

ISSN 2091 – 5616

# AGRO ILM

1-СОМ [79], 2022



# AGRO ILM

АГРАР-ИҚТИСОДИЙ,  
ИЛМИЙ-АМАЛИЙ  
ЖУРНАЛ

«O‘ZBEKISTON QISHLOQ  
VA SUV XO‘JALIGI»  
журнали илмий иловаси

Бош муҳаррир:  
**Тоҳир  
ДОЛИЕВ**

МУАССИС:  
Ўзбекистон  
Республикаси Қишлоқ  
ва Сув хўжалиги  
вазирликлари

Журнал Ўзбекистон Матбуот ва ахборот агентлигида 2019 йил 10 январда 0291-рақам билан қайта рўйхатга олинган. Ўзбекистон Республикаси Олий аттестация комиссияси Раёсатининг 2013 йил 30 декабрдаги №201/3-сонли қарори билан қишлоқ хўжалик фанлари, техника, ветеринария ҳамда 2015 йил 22 декабрдаги 219/5-сонли қарори билан иқтисодиёт фанлари бўйича илмий журналлар рўйхатига киритилган.

## ТАҲРИР ҲАЙЪАТИ

А.Тўраев  
(Ҳайъат раиси)  
Ҳ.Атабаева  
Ш.Бобомуродов  
А.Даминов  
Д.Ёрматов  
Ш.Жабборов  
А.Ибрагимов  
П.Ибрагимов  
У.Исмаилов

Б.Исроилов  
А.Мадалиев  
А.Маърупов  
Р.Назаров  
Р.Низомов  
Т.Остонакулов  
М.Пардаев  
А.Равшанов  
Ф.Расулов  
А.Рўзимуродов

Й.Сайимназаров  
Ж.Сатторов  
М.Сатторов  
Ф.Тешаев  
М.Тошболтаев  
Е.Торениязов  
Д.Тунгушова  
А.Тўхтақузиёв  
Т.Фармонов  
Н.Халманов

Б.Холиқов,  
Д.Холмирзаев  
Н.Хушматов  
А.Ҳамзаев  
А.Ҳошимов  
С.Шамшетов  
А.Шокиров  
Ш.Шообидов  
А.Элмуродов  
И.Қўзиёв

«O‘ZBEKISTON QISHLOQ VA SUV XO‘JALIGI»  
ва «AGRO ILM» журналларида чоп этиладиган  
илмий мақолаларга қўйиладиган  
**ТАЛАБЛАР**

### 1. Мақолалар:

— илмий мазмунга эга бўлиши, тадқиқотларнинг долзарблиги ва мақсади аниқ кўрсатилиши;

— тушунарли ва раён баён этилиши;

— охирида эса аниқ илмий ва амалий тавсиялар тарзида хулосалар берилиши даркор.

2. Мақола ўзбек ёки рус тилида ёзилиши мумкин. Унинг ҳажми шакл ва жадваллар (қўпи билан 1,5 бет), адабиётлар рўйхати, инглиз тилидаги аннотация (3—4 қатор) билан бирга **5 бетдан**, илмий хабарлар эса **3 бетдан** ошмаслиги керак. Юбориладиган материаллар А-4 ўлчамдаги оқ қоғозда, **1,5 интервал ва 14 кеглда**, Times New Roman ҳарфида ёзилмоғи лозим.

3. Мақолани расмийлаштириш (формуларни ёзиш «Microsoft Equation 3.0» дастурида, жадвалларни тузиш, грекча, катта ва кичик ҳарфларни ажратиш, сўзларни қисқартириш ва бошқалар) илмий журналлар учун қабул

қилинган тартибларда бажарилади. Мақола мазмунига мос **УЎТ индекси биринчи саҳифанинг тепадаги чап бурчагига қўйилади**. Мақола охирида адабиётлар рўйхати, муаллифнинг исми, шарифи ва иш жойининг номи аниқ кўрсатилиши керак.

4. Нашр учун тайёр мақола албатта эксперт хулосаси бўлган ҳолда, **2 нусхада электрон варианты билан қабул қилинади**. Иккинчи нусха муаллифлар томонидан имзоланади. Муаллифларнинг уй ва иш манзиллари, исми ва шарифлари, **телефон рақамлари** тўлиқ кўрсатилиши шарт.

5. Талабларга жавоб бермайдиган мақолалар қабул қилинмайди. Зарур ҳолларда таҳририят мақолани тақриз учун юборишга ҳақли. Таҳририятга топширилган мақола ва материаллар муаллифларга қайтарилмайди.

ТАҲРИРИЯТ

**2022 йил,  
1-илова (79)-сон**

**Бир йилда олти  
марта чоп этилади.**

**Обуна  
индекси—859**

**Журнал 2007 йил  
августдан чиқа бошлаган.**

© «AGRO ILM» журнали.

**Манзилимиз:  
Тошкент 100004,  
Шайхонтоҳур тумани  
А.Навоий кўчаси, 44-уй.  
Тел/факс: 249-13-54.  
242-13-54.**

**Facebook: uzqxjournal  
Telegram: qxjournal\_uz;  
Сайт: www.qxjournal.uz  
E-mail: uzqx\_jurnal@mail.ru**

**ПАХТАЧИЛИК**

**Б.ЎРОЗОВ.** Ўрта толали ғўзанинг оддий ва мураккаб дурагайлаш натижасида яратилган тизмаларнинг айрим биотик омилларга бардошлилиги.....3

**Т.МУХИДДИНОВ, А.ЧОРИЕВ, Ш.ҚОДИРОВА.** Турлараро дурагайлашда ота-она шакллари F<sub>1</sub>, F<sub>b</sub> ва F<sub>2</sub> бўғинларининг ўсув давридаги турлараро боғланишини ўрганиш.....4

**ҒАЛЛАЧИЛИК**

**Ҳ.ЗАРИПОВ, А.ТОҒАЕВ.** Кузги буғдойнинг ўсиши, ривожланиши ва ҳосилдорлигига кам шўрланган ўтлоқ-бўз тупроқли шароитда сув ва минерал ўғитларнинг таъсири.....6

**С.ТЕШАБОВЕВ.** Кузги юмшоқ ва қаттиқ буғдой навларини агроэкологик синовида баҳолаш.....8

**У.НАБИЕВ.** Кузги буғдой қолдирадиган илдиз ва анғиз миқдорининг азотли ўғитларни қўллаш муддатларига боғлиқлиги.....9

**А.АБДУАЗИМОВ, М.ВАФОЕВА.** Кузги буғдой фотосинтетик фаолиятининг илдиздан ташқари озиклантиришга боғлиқлиги.....11

**М.САТТАРОВ, Д.САИТХАНОВА.** Шолининг “Лазурный” нави дон ҳосилдорлиги ва сифат кўрсаткичлари.....13

**А.НОРМАТОВ, Қ.УСМОНОВ, В.ҚОДИРОВ.** Urug'lik sholini saqlash davrida uning sifat ko'rsatkichlariga turli xil omillar ta'siri.....15

**Д.ДАРМОНОВ, Х.ИДРИСОВ, А.РАСУЛОВ, М.ХОЛИҚОВ.** Экиш муддатлари ва меъёрларининг мош (*Phaseolus aureus* Piper) навлари поя баландлиги ва ҳосилдорлигига таъсирини ўрганиш.....17

**МЕВА-САБЗАВОТЧИЛИК**

**Н.АТАМУРАТОВА.** Сурхондарё вилояти асалширари ўсимликларнинг нектар маҳсулдорлиги.....19

**О.САТТОРОВ, Д.ЭГАШЕВА.** Ҳар хил экиш схемаларида киви ўсимлиги яшил қаламчаларининг илдиз олувчанлиги ва ривожланиш параметрлари.....21

**Х.СУЛТОНОВ.** Турли шакл бериш усулларининг олхўри навлари фенологик фазаларининг ўтишига таъсири.....23

**М.ИСАМИДДИНОВ.** Сақлашга мўлжалланган шафтоли (*Pyrus persica* L.) меваларининг органолептик кўрсаткичлари.....26

**А.АЗИЗОВ, Н.ЮСУПОВ, Г.БОЗАРОВА.** Узумнинг Фарғона вилояти Олтиариқ туманида етиштирилган “Хусайни” (келинбармоқ) нави механик, кимёвий ва физиологик жараёнларининг сақлашдан олдинги ва кейинги ўзгаришини назорат қилиш.....28

**Ш.ИСМОИЛОВ, Ф.ИСОҚОВ, А.ҒАФУРОВ, Р.НОРМАХМАТОВ.** Беҳи меваси — микронутриентларнинг муҳим манбаидир.....30

**А.ҒАФУРОВ, Р.НОРМАХМАТОВ.** Узум ғўробининг кимёвий таркиби ва хоссалари.....31

**Ҳ.АБДУЛЛАЕВА, А.ҚОСИМОВ, С.ШОДИЕВ, А.ПАРДАБОВЕВ.** Крижовник ўсимлигининг халқ хўжалигидаги аҳамияти.....33

**Ю.САИМНАЗАРОВ, М.ТУРДИЕВА, Ш.АХМЕДОВ, И.АКБАРАЛИЕВ, О.ЖЎРАЕВ, С.АБДУРАМАНОВА, М.ИСРОИЛОВ, У.МАМАТОВ.** Уруғли мевалар пайвандтагларининг ўсиб ривожланишини ўрганиш.....34

**A.ELMURODOV, Y.ABDULLAYEVA, U.DJAMALOVA.** Topinambur urug'lik mini-tuganaklarni in vitroda olish va ko'paytirish...36

**А.ТУРСУНКУЛОВА.** Сидерат экинларининг ўсиши, ривожланиши ва биомасса ҳосилдорлиги.....38

**Н.ХУШВАҚТОВ.** Иситилмайдиган иссиқхона шароитида турли муддатларда экилган аччиқ қалампир навларининг морфологик таснифи.....39

**Т.НОРМАТОВ.** Бақлажон навларининг қурғоқчиликка чидамлилигини лаборатория шароитида ўрганиш.....41

**М.ЮЛЧИЕВА, Ф.ДУСМУРАТОВА.** Оддий дастарбош – *Tanacetum vulgare* L. нинг уруғ унувчанлиги ва биологияси....44

**ЎСИМЛИКЛАР ҲИМОЯСИ**

**Э.УМУРЗОҚОВ, А.МАХМАТМУРОДОВ, О.ПЎЛАТОВ, Ш.НЕГМАТОВ.** Ёнғоқнинг ихтисослашган сўрувчи зараркундалари ва уларнинг миқдорини кимёвий усулда бошқариш....46

**А.КОЖЕВНИКОВА.** Мониторинг вредных видов цикадовых семейства Aphrophoridae северного Узбекистана.....47

**ЧОРВАЧИЛИК**

**У.АСРАЕВ, К.ХИДИРОВ, Ф.БАХРИДДИНОВ.** Ёш симментал зотли бузоқларнинг ўсиш ва ривожланишига озиклантириш даражасининг таъсири.....49

**А.НУРМАТОВ, О.ШАРИПОВ, А.СОБИРХОНОВ, Г.ДАДАЖОНОВА, О.ТУРДИМОВ.** Тошкент вилоятида спорт отлари учун сунъий яйловлар яратишдаги тадқиқотлар натижалари.....51

**Р.ТУРГАНБАЕВ, Ю.СУЛТАНОВ.** Гематологические показатели молодняка курдючных овец в условиях Каракалпакии.....54

**Э.ХАМДАМОВА, Г.СУВОНОВА, Э.ИСОҚОВА.** Ем-хашак захирасини яратишда ноанъанавий ўсимликлардан фойдаланиш.....56

**М.РАХМАТАЛИЕВ, Г.ТОШХЎЖАЕВА.** Ўзбекистонда паррандачиликни озуқа билан таъминлашда соянинг ўрни ва аҳамияти.....58

**К.ИСМОИЛХЎЖАЕВ, У.АКРАМОВ.** Республика, шу жумладан, Фарғона водийси табиий сув ҳавзаларида карп балиқларини етиштиришда қафас мосламаларининг аҳамияти.....59

**A.SUVANOV.** Asalarichilikning texnik samaradorligi.....61

## ИРРИГАЦИЯ-МЕЛИОРАЦИЯ

|  |    |
|--|----|
| <b>Ш.РАХИМОВ, Р.ҚАРШИЕВ, С.ГАППАРОВ, А.УРАЗКЕЛДИЕВ.</b> Қишлоқ хўжалик экинларини суғоришда сув тежовчи суғориш технологиялари бўйича олиб борилган илмий тадқиқотлар ва эришилган натижалар.....                              | 63 |
| <b>Ш.УСМОНОВ, Ш.ТЎРАЕВ, Б.ШОНИЁЗОВ.</b> Ёмғирлатиб суғориш ва унинг афзалликлари.....  | 65 |
| <b>Д.АБДУРАИМОВА, М.ОТАХОНОВ, Ш.ҚОРАХОНОВ, С.ЖАЛИЛОВ.</b> Томчилатиб суғориш тизимининг гидравлик ҳисоби.....  | 67 |
| <b>А.ВАХРОМОВ, В.КАМАНОВ.</b> Suv va tuproqning sho'rlanish darajasini aniqlovchi konduktometr.....  | 69 |
| <b>И.ҲАСАНОВ, Ҳ.Артикова.</b> Гидроморф тупроқлар пахтачилигида азотли ўғитлардан самарали фойдаланиш.....   | 70 |
| <b>З.ХАФИЗОВА.</b> Боғдорчиликга ихтисослашган фермер хўжаликлари ерларидан самарали фойдаланиш.....   | 74 |
| <b>А.АХАТОВ, С.БЎРИЕВ, Ғ.ЖУРАЕВ.</b> Тоғ жигарранг тупроқларининг гумусли ҳолати ва унинг резерв шаклларининг атроф-муҳит муҳофазасига таъсири.....  | 76 |
| <b>Ж.УРИНОВ, М.БАХРИЕВ, Д.МУРТОЗОВА.</b> Туманда маъмурий-худудий бирликлар чегараларини белгилаш, ер ресурсларини хатловдан ўтказиш ҳамда натижалари асосида мавжуд электрон рақамли қишлоқ хўжалик хариталарини янгилаш..... | 79 |

## МЕХАНИЗАЦИЯ

|  |    |
|--|----|
| <b>С.ТОШТЕМИРОВ, О.ХАМРОЕВ, С.МУСТАФАЕВ.</b> Пахта далаларини пуштали экишга тайёрлайдиган агрегат ағдаргичининг параметрларини асослаш.....   | 82 |
| <b>И.ЭРГАШЕВ, Б.АБДУЛЛАЕВ, А.ИСМАТОВ, Ё.ИСЛОМОВ, Х.ПАРДАЕВ, БОТАШТЕМИРОВ.</b> Такрорий экинлар уруғини тўғридан-тўғри экиш усули ва уни амалга оширадиган қурилма.....   | 84 |
| <b>Ф.ҚУРБОНОВ.</b> Балиқларни гранула билан озиклантиришда диски озуқа тарқатгич қурилмасини қўллашнинг афзалликлари.....  | 86 |
| <b>Б.МИРЗАХОДЖАЕВ, А.МИРЗАХОДЖАЕВ, И.РАДЖАБОВ.</b> Ҳавони намловчи мослама билан жиҳозланган кўп қаватли сўкчакнинг конструкцияси, унда юқори намликни ҳосил қилиш ва қурт боқиш бўйича олинган натижалар..... | 87 |

|  |     |
|--|-----|
| <b>А.ТЎХТАҚЎЗИЕВ, Х.АБДУЛХАЕВ.</b> Планкали ғалтакмоланинг бўйлама-тик текисликдаги ҳаракатини тадқиқ этиш.....  | 90  |
| <b>Э.ЭШДАВЛАТОВ, Т.АЛИҚУЛОВ, А.СУЮНОВ, А.ЭШДАВЛАТОВ.</b> Аралаштириш камераси бўшлиғида озуқа аралашмасининг ўқий тезлигини аниқлаш.....                   | 92  |
| <b>Н.ҲОЛИҚОВА, Б.ХАКИМОВ, И.ТОЖИБОЕВ, Ш.ТОШИМОВ.</b> Муқобил ёнилғиларни аралаштиришнинг назарий асослари.....   | 94  |
| <b>К.ШАРИПОВ, Э.ҒАНИБОЕВА, К.ЭРНАЗАРОВ.</b> CLAAS SDX Agrimot 15W40 мотор мойининг таҳлили (Сурхондарё вилояти мисолида).....                              | 95  |
| <b>Т.РАЗЗАКОВ, И.ЧОРИЕВ, З.ТУРГУНОВ.</b> Определение минимальную величину неравномерности разравнивания вороха на конвейер сушилки.....                    | 97  |
| <b>А.КИЯМОВ.</b> Тяговое сопротивление прикатывающего катка гребнеобразователя.....  | 98  |
| <b>Ф.АЛИМОВА, Б.ПРИМКУЛОВ.</b> Оптимизация параметров и режимов работы дисковых рабочих органов для полосной обработки почвы.....                          | 100 |
| <b>К.ТУРСУНМЕТОВ, Ф.ТУРГУНБОЕВ, Р.ШОДИЕВ, Т.ЖУМАЕВ.</b> Электрические свойства почвы от её влажности.....  | 101 |
| <b>А.АБДУРАХМАНОВ, А.ХАДЖИЕВ.</b> Исследование размерных характеристик навоза с целью улучшения показателей работы машины для его локального внесения..... | 105 |
| <b>Р.РАХМАТУЛЛАЕВ, О.РАХМАТОВ, У.КАЮМОВ.</b> Исследование динамики разрушения гроздей сушеного винограда на модели гребнеотделителя.....                   | 106 |
| <b>Ф.РАХМАТОВ, О.РАХМАТОВ.</b> Универсальная камерно-конвективная сушилка для кольцеобразных долек дыни.....   | 108 |

## ИҚТИСОДИЁТ

|   |     |
|---|-----|
| <b>А.МИРЗАЕВ.</b> Пахта хомашёсини етиштиришда томчилатиб суғориш технологиясини жорий этиш учун ажратиладиган инвестициялар самарадорлигини баҳолаш услублари..... | 111 |
| <b>Н.ШОТУРСУНОВА.</b> Мамлакат иқтисодиёти ва озиқ-овқат хавфсизлигини таъминлашда қишлоқ аёлларининг ўрни ва уларга тенг имкониятлар яратиш масалалари.....        | 114 |
| <b>Д.ТОШПУЛАТОВ.</b> Банкларда ўз-ўзини баҳолаш усули орқали операцион рискларни бошқариш.....  | 116 |
| <b>Ҳ.АЗИМОВА.</b> Хорижий инвестицияларни жалб этишда ҳуқуқий асосларнинг ўрни.....   | 119 |

## ЎРТА ТОЛАЛИ ҒЎЗАНИНГ ОДДИЙ ВА МУРАККАБ ДУРАГАЙЛАШ НАТИЖАСИДА ЯРАТИЛГАН ТИЗМАЛАРНИНГ АЙРИМ БИОТИК ОМИЛЛАРГА БАРДОШЛИЛИГИ

*В последние годы на основе многолетних исследований выделены линии с терпимостью к биотическим факторам, скороспелые, продуктивные, крупным коробочкам, выходом волокна более 39 процентов для создания новых линий и исходных материалов комплексом признаков.*

*In the last years on the base of multiyear researches singled out the lines with tolerance to biotic factors, precocity, productive, enlarged boll, fiber output over 39 percent to develop new lines and initial materials with complex traits.*

Ғўзанинг турли биотик омиллар билан зарарланиши натижасида адабиётларда келтирилишича, ҳосилдорлик 20-40 фоиз ва ундан кўпроқ камайиши кузатишган. Шу сабабли, яратилаётган навлар вилт ва гоммоз касалликларига бардошли бўлиши ҳам муҳим қимматли хўжалик белгилардан ҳисобланади. Ушбу касалликлар бўйича хорижий ва Республикамиз селекционер олимлари томонидан ушбу муаммони ҳал этишга қаратилган кўплаб изланишлар олиб борилган. Бироқ, вилтнинг янги ирқлари пайдо бўлиши, гоммоз бактерияларининг ривожланиши учун ҳавонинг қулай келиши ушбу муаммо борасидаги изланишларни узлуксиз давом эттиришни талаб қилади. Вертициллёз вилт билан асосан, ғўзанинг ўрта толали навлари касалланади, унинг қўзғатувчиси тупроқ замбуруғи *Verticillium dahliae* Kleb. ҳисобланади. Вилт замбуруғлари доимо ўзгариб ўсимликка мослашиш хусусиятга эгадир. Гоммоз касаллиги қўзғатувчиси *Xanthomonas malvacearum* ҳисобланиб, ғўзанинг бутун вегетация давомида ушбу бактерия учун қулай шароит бўлса ғўзани зарарлайди. Шунинг учун вилт замбуруғлари билан табиий зарарланган муҳитда ва гоммоз бактериялари билан сунъий зарарлантириш натижасида турли хил дурагайларни таҳлил қилиш асосида бардошли навлар ва бошланғич ашёлар яратиш мақсадга мувофиқдир. М.А.Каримов маълумотларига кўра, гоммоз касаллигини бактерияли бўлганлиги учун бактериоз деб аташ мумкин. Ғўза ривожланишининг барча даврларида майсалашдан (уруғ палла баргларидан) бошлаб ўсув даврининг охиригача (кўсак тугилиши ва тола ҳосил бўлиш давригача) касалланади [1].

Н.Хусанов ва бошқалар [2] томонидан бир неча дурагайларни фузариоз вилт касаллиги билан танлаш ишлари натижасида  $BC_2F_1$  авлод дурагайлари аниқланган бўлиб, келажақда фузариоз касаллигига чидамлик локусларини маркерлаш, улар асосида касалликка чидамли донор линиялар яратиш ҳамда маркерларга асосланган селекция ишларини татбиқ қилиш бўйича янги навлар яратишдаги жараёнларни давом эттириб, ушбу касалликка ўта бардошли бўлган нав ва тизмалар яратиш бўйича ишлар олиб боришмоқда.

Тадқиқотларда оддий ва мураккаб дурагайлаш натижасида яратилган тизмаларнинг *Xanthomonas malvacearum* бактерияси билан сунъий зарарлантирилган муҳитда гоммоз ва *Verticillium dahliae* Kleb бактерияси билан табиий зарарлантирилган муҳитда вилт касалликларига бардошлилиги ўрганилди. Бунда оддий дурагайлашдан олинган тизмаларда ўсимликлар сони 93 тадан 138 тагача, мураккаб дурагайлардан олинган тизмаларда

эса 140 тадан 188 тагача бўлди. Гоммоз касаллигининг баҳорги шакли билан оддий дурагайлардан олинган тизмаларда 5,2 фоиздан Т-31 тизмасида, 12,7 фоизгача Т-7 тизмасида зарарланганлиги, ушбу касаллик билан кузги шаклида эса 2,1 фоиздан Т-3 тизмаси, 9,3 фоизгача Т-30 тизмаси зарарланганлиги аниқланди. Ўрта толали ғўзанинг мураккаб дурагайларидан олинган тизмаларда гоммознинг баҳорги шакли билан 6,3 фоиздан (Т-57), 11,4 фоизгача (Т-50), кузги шакли билан эса 2,1 фоиздан (Т-53), 8,1 фоизгача (Т-50) касалланганлиги кузатилди. Андоза сифатида олинган С-6524 нави гоммоз касаллигининг баҳоргишакли билан 15,9 фоиз, кузги шакли билан эса 13,0 фоиз зарарланди.

Вилт касаллиги билан умумий ва кучли даражада зарарланиши бўйича оддий ва мураккаб дурагайлаш натижасида яратилган тизмалар таҳлил қилинди. Оддий дурагайлардан олинган тизмаларда вилт билан умумий зарарланиши 5,8 фоиздан Т-3 тизмаси, 11,3фоизгача Т-21 тизмасида зарарланди, ушбу касаллик билан кучли даражада зарарланиши эса 1,5 фоиздан (Т-3), 7,2 фоизгача (Т-21) касалланганлиги аниқланди. Мураккаб дурагайлардан бир неча йиллардаги танлашлар натижасида олинган тизмаларда умумий зарарланиш миқдори 6,4 фоиздан (Т-57), 11,7 фоизгача (Т-60) зарарланганлиги, ушбу тизмаларда кучли даражада зарарланиш эса 1,4 фоиздан (Т-53), 5,8 фоизгача (Т-60) бардошли бўлмаганлиги аниқланди. Оддий дурагайлардан олинган тизмалардан Т-3 Т-9, Т-18 ва мураккаб дурагайлардан олинган тизмалардан Т-43, Т-53, Т-57 тизмалари вилт касаллигига бардошли бўлди. Андоза сифатида олинган С-6524 навининг вилт билан умумий зарарланиши 42,4 фоизни, кучли даражада эса 18,4 фоизни ташкил қилди.

Тадқиқотлар натижасида мураккаб дурагайлардан олинган тизмалар оддий дурагайлаш натижасида олинган тизмалар нисбатан гоммоз ва вилт касалликлари билан зарарланиши нисбати паст бўлганлиги аниқланди. Вилт касаллиги билан зарарланиши андоза навига нисбатан оддий ва мураккаб дурагайлаш натижасида яратилган тизмаларда 3-4 баробар бардошли бўлганлиги аниқланди. Айрим биотик омилларга бардошли, тезпишар, маҳсулдор, йирик кўсакли, тола чиқими 39 фоиздан юқори ҳамда йирик чигитли тизмалар кейинги йилларда комплекс белгилар билан мужассамлашган янги тизмалар ва бошланғич ашёлар яратиш мақсадида ажратиб олинди.

**Баҳриддин ҲОЗОВ,**

қ.х.ф.ф.д., катта илмий ходим,  
ПСУЕАИТИ.

### АДАБИЁТЛАР

1. Каримов М.А. Ғўза касалликлари. Тошкент, 1975. 53-62 б.
2. Хусанов Н. ва бошқалар. "Қишлоқ хўжалик экинлари генетикаси, селекцияси, уруғчилиги ва етиштириш агро-технологияларининг долзарб муаммолари ҳамда ривожлантириш истиқболлари" мавзусида халқаро илмий-амалий конференция мақолалари тўплами. Тошкент. 2018 йил (18-19 декабр) 614-616-б.

# ТУРЛАРАРО ДУРАГАЙЛАШДА ОТА-ОНА ШАКЛЛАРИ $F_1$ , $F_b$ ВА $F_2$ БЎҒИНЛАРИНИНГ ЎСУВ ДАВРИДАГИ ТУРЛАРАРО БОҒЛАНИШИНИ ЎРГАНИШ

*In combinations of  $F_1$ ,  $F_b$  and  $F_2$  cotton, obtained on the basis of hybridization of chasmogam and cleistogamous flowering plants, the growth period trait is inherited in intermediate and negative overdominance,  $F_1$  plants have a heritability coefficient 0.97%.*

G.hirsutum L. ва G.barbadense L. турлараро олиб борилган ишланмалар асосида ғўзанинг эволюцион тарихидан маълумки, унинг тараққиёт мезонлари сифатида фан олами олдида турган бир қатор долзарб муаммолар мавжуд бўлиб, унинг ечими табиий ҳолатда ижобий ҳал қилиниши билан ўз ифодасини топади. G.hirsutum L. ва G.barbadense L. турлари доирасида ҳамда шу турлардан фойдаланиб, турлараро дурагайлашда уларнинг генетик механизмларига алоҳида эътибор берилди ва уларнинг ирсийлашиш даражалари ўрганилди. [1]

Ўсимликлар фаолиятининг онтогенетик ҳолатини баҳоловчи ҳамда уларнинг ҳосилдорликка бўлган муносабатларини ифодаловчи, дастлаб ғунча ва гул ҳамда кўсакка айланиш ҳолатларида юз бериладиган умумбиологик қонуниятларига асосланган ирсийланиш ҳолатларининг замирида ҳосилдорликни баҳоловчи пишиб етилиш жараёни туфайли содир бўладиган қуйидаги босқичлар: экишдан-гуллашгача, гуллашдан-пишиб етилишгача, экишдан-кўсакнинг очилиш ва пишиб етилишгача бўлган вегетацион даврларни кун орқали белгилаш билан изоҳланади. 1-жадвал.

Шу жиҳатдан олганда, экишдан-гуллашгача бўлган давр G.hirsutum L. ва G.barbadense L. турларига мансуб ота-она шакллари “Имкон” навида ўртача  $65,77 \pm 0,51$ ; T-16/06м тизмасида бу белгининг ўртача қиймати  $66,00 \pm 0,61$  кунларини ташкил этгани ҳолда уларнинг реципрок  $F_1$  Имкон х T-16/06м дурагайларида бу кўрсаткич мос равишда ўртача  $68,00 \pm 0,85$ ;  $65,21 \pm 0,84$ ; эга бўлган ҳолда устунлик даражаси  $hr=4,15$  га тенг эканлиги аниқланди. Қайтар комбинацияда эса, коэффициентлик даражаси  $hr=3,00$  ўта доминантлик ҳолатга ирсийланганлиги маълум бўлди. Ушбу белги ва хусусиятларнинг статистик аниқлигини кўрсатди.

Ушбу белги ва хусусиятларнинг математик ифодаси аниқлигини кўрсатади, доминантлик даражаси  $hr=0,06$  га тенг эканлиги маълум бўлиб, қайтар комбинацияда эса, коэффициентлик даражаси  $hr=1,42$  ушбу ҳолатда ҳам ўта доминантликда ирсийланганлиги кўриш мумкин. Бу ҳолат ота-она шакллари нисбатан бир кунга гуллашдан пишишгача бўлган ўсув даврининг узайганлигини билдиради. [2.3.4.]

Юқоридаги келтирилган маълумотларнинг энг асосий кўрсаткичи экишдан-пишишгача бўлган давр бўлиб, етиштирилган ҳосилнинг тақдирини белгилаб беради. Ота-она шакллари Имкон навида бу белги бўйича ўртача ҳолат  $108,14 \pm 0,65$ ; T-16/06м тизмасида ўртача  $107,33 \pm 0,96$  кунни ташкил этганлиги аниқланди. Уларнинг реципрок

$F_1$  Имкон х T-16/06м ўсимликларида бу кўрсаткич мос равишда қуйидаги ўртача  $110,05 \pm 1,94$  кунга тенг бўлиб, қайтар комбинацияда эса,  $111,39 \pm 0,98$  кунга тенг эканлиги маълум бўлди. Бу ҳолат ота-она шакллари нисбатан экишдан-пишишгача бўлган ўсув даврининг бир-икки кунга узайганлиги кузатилди.

Улардаги устунлик даражаси  $hr=5,78$  га тенг эканлиги аниқланди. Қайтар комбинацияда эса коэффициентлик даражаси  $hr=9,13$  ушбу математик ҳолатда ўта доминантликда ирсийланганлиги аниқланди. Бошланғич бўғинларнинг оилаларидан тезпишар генотипларни ажратиб олиб, фенотипларга мослаш йўли билан эртапишар тизмалар, оилалар, генколлекция ва навлар яратиш имконияти мавжуд бўлади.  $F_b$  авлодларида эса бу қиймат бироз ўсув даврининг узайганлиги кузатилди. [5.6.] Уларнинг  $F_b$  (Имкон х T-16/06м) х Имкон беккросс дурагайларида бу кўрсаткич ўзига мос равишда гуллашдан пишишгача бўлган давр қуйидагича ўз ифодасини топмоқда: икки марта “Имкон” нави иштирок этганда ўртача  $47,12 \pm 0,96$  кунга тенг бўлиб, яъни ушбу мезон даражаси қайтар комбинацияда эса, G.barbadense. L турларига мансуб T-16/06м тизмаси икки марта иштирок этиб, (Имкон х T-16/06м) х T-16/06м хазмогам гулли ўсимликларда ўртача  $46,02 \pm 1,18$  кунга тенг эканлиги аниқланди.

Ота-она шакллари “Имкон” навининг ўртача  $108,14 \pm 0,65$ ; T-16/06м тизмасида ўртача  $107,33 \pm 0,96$  кунни ташкил этгани ҳолда эртапишар нав ва тизмалар бўлиб, улардан юқори авлодларида, албатта, тезпишар оилалар олиш имконияти мавжуд бўлади. Реципрок  $F_b$  (Имкон х T-16/06м) х Имкон беккросс ўсимликларда ўртача  $124,37 \pm 1,38$  кунга тенг бўлиб, яъни ушбу мезон даражаси қайтар комбинациялардан хазмогам гулли ўсимликларда, ўртача  $114,56 \pm 1,80$  кунга тенг эканлиги кузатилди, клейстогам гулли ўсимликларда эса, бу белгининг ўртача ҳолати  $112,20 \pm 1,23$  кунга тенг бўлиб, ота-она шакллари нисбатан юқори устинликка эга эканлиги аниқланди.

Натижада  $F_2$  авлодларда, албатта, генетик нуқтаи назар билан қарайдиган бўлсак, генларнинг ажралиш жараёнлари мавжуд бўлиб, бу математик маълумотларга асосланган ҳолда олинган таҳлилий натижаларни қиёсий солиштириб, улардан ҳисобли ўсимликларни таққослашда тезпишар ота-оналарига шакллари яқин бўлган оилаларни танлаб олиш йўли билан эртапишар тизимлар яратиш имкониятига эга бўлиш лозим бўлади. [7]

Реципрок  $F_2$  Имкон х T-16/06м дурагайларида бу кўрсаткичлар ўзига мос равишда қуйидаги кўрсаткичларга асосан хазмогам ва клейстогам гулли оилаларга аж-

Ота-она шакллари ва уларнинг дурагайларида гулладан пишмишгача бўлган даврнинг ирсийланиши ҳамда ўзгарувчанлиги билан боғлиқлиги

| Ота-она шакллари ва уларнинг дурагайлари  | Гулларнинг тури | Ўсимлик сони, дона | Гулларнинг % га ажралиши | Кунлар |    |    |    |     |    |    |    | гулладан пишмишгача бўлган давр. кун |    |                 |           |      |      |
|---|-----------------|--------------------|--------------------------|--------|----|----|----|-----|----|----|----|--------------------------------------|----|-----------------|-----------|------|------|
|   |                 |                    |                          | 31     | 36 | 41 | 46 | 51  | 56 | 61 | 66 | 71                                   | 76 | $\bar{x} \pm m$ | Cv        |      |      |
| “Имкон” нави <i>G. hirsutum. L.</i><br>T-16/06m <i>G. barbadense. L.</i>                  | Хазмо           | 65                 | 100                      | -      | 14 | 40 | 11 | -   | -  | -  | -  | -                                    | -  | -               | 42,77±0,4 | 3,10 | 7,24 |
|   | Клейс           | 30                 | 100                      | 4      | 14 | 5  | 5  | 2   | -  | -  | -  | -                                    | -  | -               | 40,83±1,0 | 5,58 | 13,8 |
| F <sub>1</sub> Имкон х Т-16/06м<br>F <sub>1</sub> (Т-16/06м х Имкон)                      | Хазмо           | 22                 | 100                      | -      | 5  | 17 | -  | -   | -  | -  | -  | -                                    | -  | -               | 41,86±0,5 | 2,10 | 5,0  |
|   | Хазмо           | 28                 | 100                      | -      | 3  | 21 | 4  | -   | -  | -  | -  | -                                    | -  | -               | 43,18±0,5 | 2,47 | 5,7  |
| F <sub>6</sub> (Имкон х Т-16/06м) х Имкон<br>F <sub>6</sub> (Имкон х Т-16/06м) х Т-16/06м | Хазмо           | 113                | 100                      | 6      | 29 | 32 | 14 | 5   | 6  | 14 | 6  | 1                                    | -  | -               | 47,12±0,9 | 10,3 | 21,8 |
|   | Хазмо           | 52                 | 48,1                     | 2      | 16 | 6  | 8  | 9   | 5  | 2  | -  | -                                    | -  | -               | 46,02±1,2 | 8,15 | 17,7 |
| F <sub>2</sub> Имкон х Т-16/06м   | Клейс           | 56                 | 51,9                     | 1      | 12 | 17 | 19 | 3   | 3  | 1  | -  | -                                    | -  | -               | 45,14±0,8 | 5,97 | 13,2 |
|   | Хазмо           | 266                | 76,88                    | 2      | 16 | 70 | 92 | 40  | 19 | 3  | 5  | 2                                    | -  | -               | 47,77±0,6 | 6,65 | 13,9 |
| F <sub>2</sub> Т-16/06м х Имкон   | Клейс           | 80                 | 23,12                    | -      | 6  | 31 | 30 | 7   | 3  | 1  | -  | -                                    | -  | -               | 46,48±0,9 | 5,46 | 11,7 |
|   | Хазмо           | 341                | 75,11                    | -      | 4  | 38 | 83 | 105 | 50 | 24 | 7  | 4                                    | 3  | -               | 47,29±0,6 | 6,71 | 14,2 |
|   | Клейс           | 113                | 24,89                    | -      | -  | 9  | 28 | 37  | 22 | 11 | 1  | 3                                    | -  | -               | 47,90±0,9 | 6,42 | 13,4 |

ратилган бўлиб, хазмогам гулли ўсимликларда ўртача 121,95±1,1 кунга тенг эканлиги аниқланди, клейстогам гулларда бу қийматнинг ўртача ҳолати 117,48±1,8 кунга тенг эканлиги кузатилди. Қайтар комбинацияда хазмогам гулли ўсимликларда ўртача 121,69±1,1; клейстогам гулларда эса ўртача 119,01±1,7 ҳар қандай шароитда ҳам *G. barbadense L.* турларига мансуб тизмалар иштирокида қисқа вақт ичида тезпишар оилалар, тизмаларни ажратиш олиш имконияти яратилди.

**Тилов МУХИДДИНОВ,**  
қ.х.ф.д., катта илмий ходим,  
ЎзР ФА ГаўЎЭБИ,  
**Абдимумин ЧОРИЕВ,**  
б.ф.ф.д., ТИҚХММИ МТУ доценти,  
**Шахрибону ҚОДИРОВА,**  
СамВМИ Тошкент филиали ассистенти.

#### АДАБИЁТЛАР

1. Мухиддинов Т. И. Изменчивость, наследование и взаимосвязь клейстогамного цветка с хозяйственными признаками у хлопчатника. //Автореф. дис. канд. биол. наук. Тошкент, -1997 г. с. 1-24

2. Мухиддинов Т. И. Исследование генетических особенностей селекции сортов хлопчатника с клейстогамным типом цветка. //Журн. Генетика, Москва. 2010. том 46, №6, с.689-698.

3. Чориев А. Х. Ғўзада хазмо – клейстогам гул белгиларининг ирсийланиши ва хўжалик кўрсаткичлари билан боғлиқлиги. //Биология фанлари бўйича фалсафа доктори (PhD) дисс. автореферати. Тошкент 2020 й. –Б. 1-20

4. Чориев А.Х. турлараро дурагайлашда ғўза ўсимликларининг умумий кўсақлар ва пишган кўсақлар сонининг (дона) юқори F<sub>6</sub> ВА F<sub>7</sub> АВЛОДЛАРИДАГИ ҚИЁСИЙ ТАҲЛИЛИ. //ҒўЗА ВА БОШҚА ЭКИНЛАР ГЕНОФОНДИ БИОХИЛМА-ХИЛЛИКЛАРИНИ ЎРГАНИШ, РИВОЖЛАНТИРИШ, САҚЛАШ ВА САМАРАЛИ ФОЙДАЛАНИШ ИСТИҚБОЛЛАРИ. ил. анж. мат. Тошкент. 2020 йил 20–21 октябрь б. 321

5. Чориев А. Х., Мухиддинов Т. И., Ходжанов Ш. Р., Бўтаёров Ж. М., Жумаев С. Қ., С. Чўлиев. Турлараро дурагайлашда гул белгиларининг F<sub>1</sub>, F<sub>2</sub> ва F<sub>3</sub> авлодларида генетик ирсийланиш қонуниятлари// Тошкент, 2014. №-3 Докл.акад.наук. -Б. 82-85.

6. Мухиддинов Т. И., Абдуллаев А. А., Чориев А.Х., Кучкаров Э., Жумаев С.К. “Генетика клейстогами при внутривидовой гибридизации вида *Gossypium barbadense* // Вавиловский журнал генетики и селекции. 2015 г №1 с.63-68.

7. Мухиддинов Т. И., Исмоилова Н.Э., Чориев А.Х. “G. BARBADENSE L. ТУРИГА МАНСУБ ОТА-ОНА ШАКЛЛАРИНИНГ ХАЗМОГАМ ВА КЛЕЙСТОГАМ ГУЛ БЕЛГИЛАРИДА ҲОСИЛ ШОХИ БЕЛГИСИНИНГ ИРСИЙЛАНИШИ ВА ЎЗГАРУВЧАНЛИГИ” //Наука и инновации. Халқаро конференция материаллари тўплами. Тошкент, 26 ноябр 2020 й. 179-180-бет.

# КУЗГИ БУҒДОЙНИНГ ЎСИШИ, РИВОЖЛАНИШИ ВА ҲОСИЛДОРЛИГИГА КАМ ШЎРЛАНГАН ЎТЛОҚ- БЎЗ ТУПРОҚЛИ ШАРОИТДА СУВ ВА МИНЕРАЛ ЎҒИТЛАРНИНГ ТАЪСИРИ

*In the conditions of low-salinity grassland-gray soils in the cultivation of winter soft wheat variety "Uzbekistan-25" before planting in order to accumulate moisture in the soil in the amount of 1100 m<sup>3</sup> of irrigation and mineral fertilizers N<sub>140</sub> P<sub>120</sub> K<sub>50</sub> kg / ha or N<sub>100</sub> P<sub>100</sub> K<sub>30</sub> kg / ha using 437-467 pieces per 1m<sup>2</sup> or 94,6-93,5 percent of the number of tubers, biometric indicators of quality 55,2-60,5 s per hectare (protein 15,3-15,6% gluten 32,6-33,4%), determining the level of yield of the variety "Andijan - 4", that is, the length of the spike is 9,7-10,3 cm, the number of spikes in the spike is 20,7-21,3 and the grains in it are 52,9-54,6, the mass of one spike and 1000 grains is 1,78-1,74 g and 43,6-46,2 g, with an average quality of 56,2-61,5 s / ha (protein -15,3-15,6 %, gluten- 32,6-33,4 %) provided for the cultivation of cereals.*

Бутун дунёда кузги юмшоқ буғдой етиштирувчи бир қатор давлатларда ресурстежамкор технологияларни қўллаш эвазига тупроқ унумдорлигини ошириш, шўрланиш жараёнининг олдини олиш, шунингдек, минерал ўғитларни тежаш ҳисобига дон ҳосилдорлиги ва сифатини оширишга ҳамда юқори иқтисодий самарадорликка эришилмоқда. Озиқ-овқат хавфсизлигини таъминлашда кузги юмшоқ буғдой ҳосилдорлиги ва экологик муҳитнинг софлигини сақлашга қаратилган, сизот сувлар сатҳини пасайтириш ва шўрланиш жараёнларининг олдини олишда минерал ўғитлар меъёрларини ишлаб чиқиш долзарб масала бўлиб қолмоқда.

Дала тажрибалари 2017-2019 йилларда Қизилтепа тумани ДДЭИТИ Навоий ИТСининг кучсиз шўрланган ўтлоқ-бўз тупроқларида, кузги буғдойнинг «Ўзбекистон-25» ва «Андижон-4» навларининг ўсиши, ривожланиши ва ҳосил тўплашига экишдан олдин 1100 м<sup>3</sup> миқдорда тупроқда нам тўплаш мақсадида суғориш ва минерал ўғитлар (N<sub>200</sub> P<sub>140</sub> K<sub>100</sub>, N<sub>140</sub> P<sub>120</sub> K<sub>50</sub> кг/га; N<sub>100</sub> P<sub>100</sub> K<sub>30</sub> кг/га) меъёрларини аниқлаш олинган.

Тадқиқотларда Навоий вилоятининг кучсиз шўрланган ўтлоқ-бўз тупроқлари шароитида кузги буғдой етиштиришда экишдан олдин 1100 м<sup>3</sup> миқдорда тупроқда нам тўплаш мақсадида суғориш ва минерал ўғитларни N<sub>140-100</sub> P<sub>120-100</sub> K<sub>50-30</sub> кг/га меъёрларида қўллаб парваришланганда, N<sub>200</sub> P<sub>140</sub> K<sub>100</sub> кг.дан қўлланилганга нисбатан тупроқ таркибидаги зарарли тузлар, қуруқ қолдиқ 0,032-0,035 ва хлор 0,001-0,002 фоизга камайиши, ўсимликлар томонидан ўзлаштирилувчи озиқ моддалар (нитратли азот 2,6-3,8, ҳаракатчан фосфор 2,0-2,5 мг/кг тупроқда) ортанлиги қайд этилган.

Тадқиқот натижаларининг илмий аҳамияти Навоий вилоятининг кам шўрланган ўтлоқ-бўз тупроқлар шароитида кузги буғдойдан мўл ва сифатли дон ҳосили етиштириш, тупроқнинг шўрланишини камайтириш билан бир қаторда унинг унумдорлигини сақловчи экишдан олдин 1100 м<sup>3</sup> миқдорда тупроқда нам тўплаш мақсадида суғориш ва минерал ўғитлар меъёрларининг илмий-амалий жиҳатдан асосланиши, ўсимликшунослик фани соҳасидаги мавжуд илмий ва назарий манбаларни тўлдириб, ушбу шароитда кузги юмшоқ буғдойдан юқори, сифатли ва экологик тоза ҳосил етиштирилганлиги билан изоҳланади.

Тадқиқот натижалари таҳлиliga кўра кам шўрланган ўтлоқ-бўз тупроқлар шароитида кузги юмшоқ буғдойнинг «Ўзбекистон-25» навини етиштиришда экишдан олдин 1100 м<sup>3</sup> миқдорда тупроқда нам тўплаш мақсадида суғориш

ва минерал ўғитларни N<sub>140</sub> P<sub>120</sub> K<sub>50</sub> кг/га ёки N<sub>100</sub> P<sub>100</sub> K<sub>30</sub> кг/га меъёрларида қўллаш орқали 1 м<sup>2</sup> да 437-467 дона ёки 94,6-93,5 фоиз туп сони олиши, гектаридан 55,2-60,5 ц сифатли (оқсил-15,3-15,6 фоиз, клейковина-32,6-33,4 фоиз) дон ҳосили етиштириш таъминлаган.

Кузги буғдойнинг «Андижон-4» навининг ҳосилдорлик даражасини белгилувчи биометрик кўрсаткичлари, яъни, бошоқ узунлиги 9,7-10,3 см га, бошоқдаги бошоқчалар сони 20,7-21,3 ва ундаги донлар 52,9-54,6 донани, битта бошоқдаги ва 1000 та дон массаси 1,78-1,74 г ва 43,6-46,2 г бўлиб, ўртача 56,2-61,5 ц/га сифатли (оқсил-15,3-15,6 фоиз, клейковина-32,6-33,4 фоиз) дон ҳосили етиштириши таъминлаган.

Кам шўрланган ўтлоқ-бўз тупроқлар шароитида экишдан олдин 1100 м<sup>3</sup> миқдорда тупроқда нам тўплаш мақсадида суғориш ва минерал ўғитлар N<sub>140</sub> P<sub>120</sub> K<sub>50</sub> кг/га ва N<sub>100</sub> P<sub>100</sub> K<sub>30</sub> кг/га қўлланилганда, кузги буғдой майсаларининг қишлаб чиқиши энг юқори бўлиб, мутаносиб равишда 1 м<sup>2</sup> да 95,5-96,4 фоиз, майсаларнинг сийракланиши 4,5-3,6 фоиз ва амал даврининг охирида сақланиб қолган ўсимликлар 1 м<sup>2</sup> да 94,2-95,0 фоизни ташкил этган.

Шунингдек, экишдан олдин 1100 м<sup>3</sup> миқдорда тупроқда нам тўплаш мақсадида суғориш ва минерал ўғитлар N<sub>200</sub> P<sub>140</sub> K<sub>100</sub>, N<sub>140</sub> P<sub>120</sub> K<sub>50</sub> кг/га; N<sub>100</sub> P<sub>100</sub> K<sub>30</sub> кг/га меъёрларида қўлланилган пайкалчалардаги кузги буғдойнинг «Ўзбекистон-25» ва «Андижон-4» навларининг амал даври 237-233 кунни ташкил этиб, ўрганилган нам тўплаш учун суғориш ва барча минерал ўғитлар меъёрларида кам шўрланган ўтлоқ-бўз тупроқлар шароитида кузги буғдойни амал даврини ўтиши учун энг қулай шароит N<sub>140</sub> P<sub>120</sub> K<sub>50</sub> кг/га ёки N<sub>100</sub> P<sub>100</sub> K<sub>30</sub> кг/га сарфланган пайкалчаларда қайд этилган.

Ушбу ҳолатда, - Навоий вилоятининг кам шўрланган ўтлоқ-бўз тупроқларида кузги буғдойдан юқори ва сифатли дон ҳосили олишни таъминлашда экишдан олдин тупроқда нам тўплаш мақсадида суғориш ва минерал ўғитлардан самарали фойдаланиш технологияси ишлаб чиқилган; - уруғларнинг энг паст дала унувчанлиги нам тўловчи сув экишдан сўнг берилган ва минерал ўғитлар қўлланилган назорат пайкалчаларда (77,6-83,5 ва 79,8-81,3 фоиз) кузатилган бўлса, гектарига экишдан олдин 1100 м<sup>3</sup> миқдорда тупроқда нам тўплаш мақсадида суғориш ва N<sub>140</sub> P<sub>120</sub> K<sub>50</sub> кг/га ва N<sub>100</sub> P<sub>100</sub> K<sub>30</sub> кг/га қўлланилганда юқори дала унувчанлик (91,6-93,4 фоиз) кузатилган; - кузги буғдойнинг «Ўзбекистон-25» ва «Андижон-4» навларини амал даврини ўтиши учун энг қулай шароит экишдан олдин 1100



**Кузги буғдой ривожланишига кам шўрланган ўтлоқ-бўз тупроқ шароитида нам тўпловчи суғориш,  
минерал ўғитлар меъёрларининг таъсири**

| Буғдой навлари | Вариантлар  | Озиқлантириш, кг/га |                               |                  | Туп сони,<br>1 м <sup>2</sup> да<br>фоиз<br>ҳисобида | 1000 га<br>дон<br>оғирлиги,<br>г. | Ҳосил-<br>дорлик,<br>ц/га | Қўшимча ҳосил, ц/га   |                                  |
|----------------|---|---------------------|-------------------------------|------------------|--|-----------------------------------|---------------------------|-----------------------|----------------------------------|
|                |   | N                   | P <sub>2</sub> O <sub>5</sub> | K <sub>2</sub> O |  |                                   |                           | Назоратга<br>нисбатан | Суғориш<br>муддатига<br>нисбатан |
| Ўзбекистон-25  | Экишдан<br>олдин 1100<br>м <sup>3</sup> миқдорда<br>суғориш | -                   | -                             | -                | 91,6   | 42,7                              | 50,3                      | -                     | 2,9                              |
|                |   | 200                 | 140                           | 100              | 92,5   | 44,8                              | 57,2                      | 3,8                   | 5,0                              |
|                |   | 140                 | 120                           | 50               | 92,3   | 45,5                              | 60,5                      | 9,1                   | 6,2                              |
|                |   | 100                 | 100                           | 30               | 93,4   | 45,1                              | 58,8                      | 7,4                   | 5,9                              |
|                | Назорат,<br>Экишдан сўнг<br>суғорилганда                    | -                   | -                             | -                | 77,6   | 38,6                              | 47,4                      | -                     | -                                |
|                |   | 200                 | 140                           | 100              | 83,5   | 40,6                              | 52,2                      | 6,8                   | -                                |
|                |   | 140                 | 120                           | 50               | 79,8   | 42,3                              | 54,3                      | 6,9                   | -                                |
|                |   | 100                 | 100                           | 30               | 81,3   | 41,8                              | 52,9                      | 5,5                   | -                                |
| Андижон-4      | Экишдан<br>олдин 1100<br>м <sup>3</sup> миқдорда<br>суғориш | -                   | -                             | -                | 91,8   | 43,6                              | 51,2                      | -                     | 4,7                              |
|                |   | 200                 | 140                           | 100              | 92,7   | 45,8                              | 56,2                      | 4,3                   | 7,9                              |
|                |   | 140                 | 120                           | 50               | 93,1   | 46,2                              | 61,5                      | 9,6                   | 8,7                              |
|                |   | 100                 | 100                           | 30               | 92,9   | 45,9                              | 58,7                      | 6,8                   | 8,0                              |
|                | Назорат,<br>Экишдан сўнг<br>суғорилганда                    | -                   | -                             | -                | 77,9   | 39,4                              | 46,5                      | -                     | -                                |
|                |   | 200                 | 140                           | 100              | 82,9   | 40,6                              | 48,3                      | 1,8                   | -                                |
|                |   | 140                 | 120                           | 50               | 80,3   | 42,3                              | 52,8                      | 6,3                   | -                                |
|                |   | 100                 | 100                           | 30               | 81,2   | 41,8                              | 50,7                      | 2,4                   | -                                |

м<sup>3</sup> миқдорда тупроқда нам тўплаш мақсадида суғориш ва минерал ўғитлар N<sub>140</sub>P<sub>120</sub>K<sub>50</sub> кг/га ёки N<sub>100</sub>P<sub>100</sub>K<sub>30</sub> кг/га сарфланганда яратилиб, умумий, бир тупдаги ва 1 м<sup>2</sup> даги муҳсолдор поялар сонига самарали таъсир кўрсатиб, уларни мутаносиб равишда юқори (3,5-3,8; 2,1-2,4 ва 520-526 дон) бўлишини таъминлади ҳамда кузги буғдой ҳосил элементларининг биометрик кўрсаткичларига ижобий таъсир кўрсатди ва ўсимликларнинг амал даври 232-235 кунни ташкил этди. Энг баланд бўйли ўсимликлар ҳам (100,8-102,4 см) шу вариантда аниқланиб, назоратга нисбатан 23,4-22,2 фоиз, ўсимликлар бўйи 9,3-12,8 ва 20,1-21,7 фоиз юқори бўлишини ва ўсимликларнинг ётиб қолиш даражаси камайишини таъминлаган; - экишдан олдин 1100 м<sup>3</sup> миқдорда тупроқда нам тўплаш мақсадида суғориш минерал ўғитлар N<sub>140</sub>P<sub>120</sub>K<sub>50</sub> кг/га ва N<sub>100</sub>P<sub>100</sub>K<sub>30</sub> кг/га меъёрда қўлланилганда, кузги буғдойнинг “Андижон-4” навининг ҳосилдорлик даражасини белгиловчи биометрик кўрсаткичлари, яъни бошоқ узунлиги 9,7-10,3 см га, бошоқдаги бошоқчалар сони 20,7-21,3 ва ундаги донлар 52,9-54,6 донани, битта бошоқдаги ва 1000 га дон массаси 1,78-1,74 г ва 43,6-46,2 г бўлиб, ўртача 56,2-61,5

ц/га сифатли (оқсил–15,3-15,6 фоиз, клейковина–32,6-33,4 фоиз) дон ҳосили етиштиришни таъминлаган; - экишдан олдин 1100 м<sup>3</sup> миқдорда тупроқда нам тўплаш мақсадида суғориш ва минерал ўғитлар N<sub>140</sub>P<sub>120</sub>K<sub>50</sub> кг/га меъёрда ўтказиш ўсимликларнинг амал даври охирида қулай шароит яратиб, 1 кг NPK ҳисобига 11,7 кг ва 1 кг азот ҳисобига 27,8 кг дон етиштиришни таъминлаган; - кам шўрланган ўтлоқ-бўз тупроқлар шароитида қурғоқчиликнинг ва шўрланишнинг салбий оқибатларини юмшатиш, кузги буғдойнинг жадал ўсиб ривожланишини ҳамда тупроқ унумдорлигидан самарали фойдаланишни таъминлаш, кафолатланган туп сонини олиш, юқори ва сифатли дон ҳосили етиштириш учун экишдан олдин 1100 м<sup>3</sup> миқдорда тупроқда нам тўплаш мақсадида суғориш ва минерал ўғитларни N<sub>140</sub>P<sub>120</sub>K<sub>50</sub> кг/га ёки N<sub>100</sub>P<sub>100</sub>K<sub>30</sub> кг/га қўллаш тавсия этилади.

**Ҳабиб ЗАРИПОВ,**  
ҚХБИММ Навоий вилояти агрохизматлар  
маркази директори:  
**Абубақир ТОҒАЕВ,**  
ДДЭИТИ Навоий ИТС директори.

**АДАБИЁТЛАР**

1. «Методы агрохимических, агрофизических и микробиологических исследований в поливных районах». 1963 г. 2. <http://moluch.ru/18306/>; <http://www.icar.org.in>. 3. Б.А.Доспехов «Методика полевого опыта». 1985 г. 4. Тўраев А., Тўраев Р. Кузги буғдойни ўғитлаш ва суғориш меъёрлари. Ж. “Ўзбекистон қишлоқ хўжалиги”. №5. 2003 йил.

## КУЗГИ ЮМШОҚ ВА ҚАТТИҚ БУҒДОЙ НАВЛАРИНИ АГРОЭКОЛОГИК СИНОВИДА БАҲОЛАШ

*В статье представлены результаты исследования в Андижанской области, основанные на изучении климатической приспособляемости, устойчивости к болезням желтой и бурой ржавчины, раннеспелости и урожайности сортов озимой мягкой и твердой пшеницы от Краснодарского научно-исследовательского института сельского хозяйства России.*

*The article presents the results of research on the adaptation of winter soft and hard wheat varieties to the climatic conditions, the degree of resistance to yellow and brown rust, early ripening and yield in the Andijan region, brought from the Krasnodar Agricultural Research Institute of Russia.*

Республикамиз иқлими ва тупроғида - энг олий сифатли қишлоқ хўжалик экинлари маҳсулотларини етиштириш, қайта ишлаш ва экспорт қилиш имконияти жуда катта.

Бугунги кунда бошоқли дон экинларидан буғдой 1 млн. 100 минг гектар сувли ерларга экилмоқда. Бу жуда катта майдон. Бундан ташқари, 183 минг гектар лалми ерларга ҳам ғалла етиштирилмоқда.

Бу ерлардан самарали фойдаланиш, тезкор қишлоқ хўжалик экинлари уруғчилигини йўлга қўйиш, четдан импорт қилиш эмас, аксинча, уруғчиликда экспорт масалаларига алоҳида эътибор қаратиш жуда муҳимдир. Серқуёш Ўзбекистон иқлими ва суғориладиган деҳқончилик шароити энг сифатли қишлоқ хўжалик экинлари уруғларини етиштириш имконини беради.

Қишлоқ хўжалик экинлари уруғчилик тизимини тубдан ислох қилиш, уруғчилик талабларини ўрганиш, самарали, тез ва сифатли уруғлик етиштириш усуларидан фойдаланиш давр талаби ҳисобланади.

Ўсимликлар генетик ресурслари ИТИ ва Андижон илмий-тажриба станцияси 2019 йилдан бошлаб, Россиянинг бир қатор институтлари, жумладан, Краснодар ўлкасидаги Краснодар Қишлоқ хўжалик илмий-тадқиқот институти билан кузги қаттиқ ва юмшоқ буғдой навларини танлаш ва уларни бошланғич уруғчилигини илмий асосда ташкил этиш бўйича илмий тадқиқот ишлари амалга оширилмоқда.

Шунингдек, Андижон станцияси Қўрғонтепа туманидаги Khantex кластери билан буғдой, кунгабоқар ва

маккажўхорининг экологик нав синовларини ўтказиш, қишлоқ хўжалик экинлари навларини танлаш, бошланғич ва элита уруғчилигини йўлга қўйиш, мақбул янги етиштириш технологияларини ишлаб чиқиш бўйича ҳамкорликда тадқиқот ишлари олиб борилмоқда.

Дала тажрибалари Андижон вилояти Қўрғонтепа тумани Ўсимликлар генетик ресурслари илмий-тадқиқот институти-нинг Андижон илмий тажриба станцияси даласининг оч тусли бўз тупроқлари шароитида ўтказилди.

Агроэкологик нав синаш кўчатзори 15 та кузги юмшоқ ва қаттиқ буғдойнинг маҳаллий ҳамда хорижий навлари 300 м<sup>2</sup> майдонда қайтариқсиз жойлаштирилиб, синов ишлари амалга оширилди.

Тажрибаларда Ўзбекистон Пахтачилик илмий-тадқиқот институти, Ўзбекистон Ўсимликшунослик илмий-тадқиқот институти ва Краснодар қишлоқ хўжалик илмий-тадқиқот институти томонидан ишлаб чиқилган услубий қўлланмалар асосида бир қатор фенологик кузатиш, баҳолаш, танлаш, касалликлар билан зарарланиш даражалари, ҳисобга олиш ишлари ўтказилди.

Б.А.Доспеховнинг дисперсион анализ услуби бўйича тажрибаларнинг аниқлик даражалари аниқланди.

Тадқиқот натижалари шуни кўрсатадики, кўчатзорда ўрганилган кузги юмшоқ ва қаттиқ буғдой навларида ўсимлик бўйи кўрсаткичи ўртача 85-119 см. ни ташкил этганлиги фенологик кузатув натижаларида аниқланди.

1-жадвал.

Агроэкологик нав синов кўчатзорида фенологик кузатув натижалари.

| №  | Навлар номи     | Ўсимлик бўйини | Бошоқлаш муддати | Пишиш муддати | Занг касалликлар |             |
|----|-----------------|----------------|------------------|---------------|------------------|-------------|
|    |                 |                |                  |               | Сариқ занг       | Қўнғир занг |
| 1  | Васса           | 110            | 29.04            | 22.06         | 0-5              | 0           |
| 2  | Ваня            | 105            | 30.04            | 24.06         | 0-5              | 0-5         |
| 3  | Темирязевка-150 | 119            | 01.05            | 25.06         | 0-7              |             |
| 4  | Веха            | 105            | 03.05            | 24.06         | 0                | 0           |
| 5  | Еланчик         | 110            | 25.04            | 16.06         | 0                | 0           |
| 6  | Граф            | 105            | 03.05            | 25.06         | 0                | 0           |
| 7  | Совербаш        | 107            | 30.05            | 24.06         | 0                | 0           |
| 8  | Степь           | 105            | 03.05            | 25.06         | 0                | 0           |
| 9  | Алексееч        | 95             | 01.05            | 24.06         | 0-5              | 0           |
| 10 | Гром            | 90             | 28.04            | 20.06         | 0.5              | 0           |
| 11 | Круча           | 100            | 02.05            | 26.06         | 0-6              | 0           |
| 12 | Добряна         | 105            | 03.05            | 25.06         | 0                | 0-5         |
| 13 | Крупинка        | 105            | 03.05            | 25.06         | 0                | 0           |
| 14 | Одари           | 104            | 02.05            | 26.06         | 0-5              | 0           |
| 15 | Давр            | 85             | 29.04            | 22.06         | 0                | 0           |

## Агроэкологик нав синов кўчатзорида навларнинг асосий ҳосил структураси.

| №  | Навлар номи     | 1 м <sup>2</sup> маҳсулдор<br>поялар сони, дона | 1 та бошоқдаги дон |           | 1000 дона дон<br>вазни, гр | Ҳосилдорлик,<br>ц/га |
|----|-----------------|---|--------------------|-----------|----------------------------|----------------------|
|    |                 |   | соли, дона         | вазни, гр |                            |                      |
| 1  | Васса           | 400   | 35,0               | 1,75      | 50,0                       | 81,2                 |
| 2  | Ваня            | 510   | 34,0               | 1,26      | 37,0                       | 64,2                 |
| 3  | Темирязевка-150 | 705   | 29,0               | 1,10      | 38,0                       | 77,7                 |
| 4  | Веха            | 625   | 38,0               | 1,41      | 37,0                       | 87,9                 |
| 5  | Еланчик         | 531   | 29,0               | 1,25      | 43,0                       | 66,2                 |
| 6  | Граф            | 534   | 37,0               | 1,48      | 40,0                       | 79,0                 |
| 7  | Собербаш        | 541   | 34,0               | 1,40      | 41,2                       | 75,8                 |
| 8  | Степь           | 629   | 39,0               | 1,44      | 37,0                       | 90,7                 |
| 9  | Алексеич        | 655   | 33,0               | 1,22      | 37,0                       | 79,9                 |
| 10 | Гром            | 671   | 33,0               | 1,25      | 38,0                       | 84,1                 |
| 11 | Круча           | 450   | 33,0               | 1,35      | 41,0                       | 61,0                 |
| 12 | Добряна         | 450   | 36,0               | 1,48      | 41,0                       | 66,4                 |
| 13 | Крупинка        | 438   | 36,0               | 1,84      | 51,0                       | 80,2                 |
| 14 | Одари           | 400   | 34,0               | 1,60      | 47,0                       | 63,9                 |
| 15 | Давр            | 550   | 34,0               | 1,33      | 39,0                       | 73,0                 |

Агроэкологик нав синов кўчатзорида ўрганилган кузги юмшоқ ва қаттиқ буғдой навларида бошоқлаш фазасининг ўтиши 25 апрелдан 3 майгача давом этди.

Юқоридаги келтирилган жадвал маълумотларида кўриниб турибдики, кўчатзорда энг эрта бошоқлаш (25.04) “Еланчик” навида кузатилган бўлса, энг кеч бошоқлаш (03.05) кузги юмшоқ буғдойнинг “Веха”, “Граф”, “Степь” ва кузги қаттиқ буғдойнинг “Добряна” ва “Крупинка” навларида кузатилди. Тажрибадаги бошқа навларда бу фазанинг ўтиши ўрта муддатларга тўғри келди.

Кўчатзорда 1 м<sup>2</sup> маҳсулдор поялар сони кўрсаткичи навлар бўйича ўртача 400-705 донани ташкил этиб, энг юқори кўрсаткичлар “Темирязевка-150” навида 705 донани, “Гром” навида 671 донани, “Алексеич” навида 655 донани, “Веха” навида 625 донани ҳамда энг паст кўрсаткичлар эса “Васса”, “Одари” навларида 400 донани, қаттиқ буғдойнинг “Крупинка”, “Добряна”, “Круча” навларида бу кўрсаткич 438-450 донани ташкил этганлиги ҳисобга олиш ишларида аниқланди.

Навларнинг 1000 дона дон вазни кўрсаткичи 37-50 гр. ни ташкил этиб, энг юқори кўрсаткичлар қаттиқ буғдойнинг “Крупинка” навида 51 гр, юмшоқ буғдойнинг “Васса” навида 50 гр, “Одари” навида 47 гр. ни ташкил этиб, энг паст кўрсаткичлар “Ваня”, “Веха”, “Степь”, “Алексеич” навларида 37 гр, “Темирязевка-150”, “Гром” навларида эса 38 граммни ташкил этганлиги аниқланди.

Тажрибада энг юқори ҳосилдорлик “Степь” навида гектаридан 90,7 ц/га, “Веха” навида 87,9 ц/га, “Гром” навида 84,1 ц/га, “Васса” навида 81,2 ц/га ва қаттиқ буғдойнинг “Крупинка” навидан эса 80,2 ц/га ни ташкил этди.

Хулоса ўрнида таъкидлаб ўтишимиз мумкинки, тадқиқотлар давомида ўрганилган қимматли хўжалик белгиларига эга бўлган ҳосилдор навларининг ишлаб чиқаришга экилиши ғаллачилик соҳаси ривожига муҳим аҳамиятга эга ҳисобланади.

**Саиджон ТЕШАБОВЕВ,**

Ўсимликлар генетик ресурслари ИТИ  
Андижон ИТС директори.

## АДАБИЁТЛАР

1. Вавилов. П.П. Теоретические основы селекции. Москва, Наука, 1987 й.
2. Абдукаримов Д.Т. Сафаров Т. Остонақулов Т.Э. Дала экинлари селекцияси, уруғчилиги ва генетика асослари. Тошкент: «Меҳнат». 1989. –Б. 305.
3. Доспехов Б.А. Методика полевого опыта (с основами статистической обработки результатов исследований). Изд. 5-е, доп. и перераб. М.: Агро-промиздат, 1985. 351 с.

УЎТ: 633.11;631.89

## КУЗГИ БУҒДОЙ ҚОЛДИРАДИГАН ИЛДИЗ ВА АНҒИЗ МИҚДОРИНИНГ АЗОТЛИ ЎҒИТЛАРНИ ҚЎЛЛАШ МУДДАТЛАРИГА БОҒЛИҚЛИГИ

Қишлоқ хўжалиги экинларининг озиқа моддаларга бўлган эҳтиёжини қондириш биринчи навбатда тупроқнинг таъминланганлик даражаси билан боғлиқдир. Шунингдек, ўсимликларнинг тупроқдан озиқа моддаларини ўзлаштириши

ва уларнинг тупроққа қолдирадиган илдииз ва анғиз миқдори ҳам тупроқдаги ўзгаришларни белгилаб беради. Чунки, ўсимликлар қолдирадиган органик моддалар маҳаллий ўғитларнинг бошқа турларига қараганда тупроқ хоссалари-

| Вар | 2012          |                |      | 2013          |                |      | 2014          |                |      | Уч йиллик ўртача |                |      |
|-----|---------------|----------------|------|---------------|----------------|------|---------------|----------------|------|------------------|----------------|------|
|     | Анғиз қолдиғи | Илдииз қолдиғи | Жами | Анғиз қолдиғи | Илдииз қолдиғи | Жами | Анғиз қолдиғи | Илдииз қолдиғи | Жами | Анғиз қолдиғи    | Илдииз қолдиғи | Жами |
| 1   | 19,2          | 18,7           | 37,9 | 18,0          | 17,1           | 35,1 | 19,6          | 19,0           | 19,3 | 18,9             | 18,3           | 18,6 |
| 2   | 16,4          | 14,3           | 30,7 | 15,1          | 13,4           | 28,5 | 16,7          | 14,7           | 15,7 | 16,1             | 14,1           | 15,1 |
| 3   | 18,3          | 16,6           | 34,9 | 17,3          | 15,7           | 33,0 | 18,9          | 17,1           | 18,0 | 18,2             | 16,4           | 17,3 |
| 4   | 16,5          | 14,2           | 30,7 | 15,2          | 13,1           | 28,3 | 17,0          | 14,8           | 15,9 | 16,2             | 14,0           | 15,1 |
| 5   | 17,4          | 16,3           | 33,7 | 16,5          | 15,4           | 31,9 | 17,7          | 16,7           | 17,2 | 17,2             | 16,1           | 16,7 |
| 6   | 16,6          | 14,3           | 30,9 | 15,3          | 13,6           | 28,9 | 17,0          | 14,8           | 15,9 | 16,3             | 14,2           | 15,3 |
| 7   | 18,8          | 17,1           | 35,9 | 17,7          | 16,4           | 34,1 | 19,1          | 17,6           | 18,4 | 18,5             | 17,0           | 17,8 |
| 8   | 17,4          | 16,5           | 33,9 | 16,1          | 15,3           | 31,4 | 17,8          | 16,9           | 17,4 | 16,9             | 16,2           | 16,6 |
| 9   | 16,7          | 15,1           | 31,8 | 15,8          | 14,3           | 30,2 | 17,2          | 15,7           | 16,5 | 16,6             | 15,0           | 15,8 |
| 10  | 17,9          | 16,0           | 33,9 | 16,6          | 15,1           | 31,7 | 18,3          | 16,6           | 17,5 | 17,6             | 15,9           | 16,8 |
| 11  | 16,6          | 14,2           | 30,8 | 15,2          | 13,5           | 28,7 | 16,9          | 14,7           | 15,8 | 16,2             | 14,1           | 15,2 |
| 12  | 16,5          | 15,3           | 31,8 | 15,6          | 14,2           | 29,8 | 16,7          | 15,8           | 16,3 | 16,3             | 15,1           | 15,7 |
| 13  | 19,7          | 18,1           | 37,8 | 18,6          | 17,0           | 35,6 | 19,9          | 18,5           | 19,2 | 19,4             | 17,9           | 18,7 |
| 14  | 17,2          | 15,3           | 32,5 | 16,4          | 14,4           | 30,8 | 17,6          | 15,9           | 16,8 | 17,1             | 15,2           | 16,2 |

нинг янада яхши бўлишини таъминлайди. Бу борада жуда олимлар илмий изланишлар олиб боришган.

К.А.Тимирязев [134; 131-6] ўз асарида ўсимлик ва тупроқ унумдорлиги ўртасидаги бевосита муносабат бўлиб, бунда гумус катта ахамиятга эга эканлигини таъкидлайди. Чунки, тупроқ таркибидаги гумус миқдори унинг унумдорлигини белгилувчи асосий омилдир. Тупроқ таркибидаги гумус мувозанати эса алмашлаб экиш, дуккакли экинлар экиш ва улар қолдирадиган органик моддалар миқдори билан бошқарилади

А.Расулов ва бошқалар [102; 18-6] маълумотлари бўйича асосий қишлоқ хўжалик экинлари орасида етиштирилган оралиқ ҳамда асосий экиндан кейин экилган такрорий экинлар гектарига 5-6 тоннагача ер устки ва ер остки қисмларини қолдиради ва кейинги экиладиган ўсимликлар ўсиши ва ривожланишининг яхши бўлишини таъминлайди.

Б.Ниёзалиев ва бошқалар [81; 136-137-6] томонидан ўтказилган тажрибаларида тупроқнинг ҳайдов (0-30 см) қатламида буғдойдан кейин 20,2 ц/га, вигнадан кейин 10,1 ц/га, мошдан кейин 18,2 ц/га, соядан кейин 24,7 ц/га, маккажўхоридан кейин 58,0 ц/га илдииз масса қолади. Шу билан биргаликда, кузги буғдойдан кейин қўшимча 30,3 ц/га анғиз қолдиғи қолишига ҳам эришилган.

М.Маннопова, Р.Сиддиқов, Б.Мирзаахмедов [67; 418-422-6] ларнинг, Андижон вилоятида олиб борган тажрибалари хулосасида соянинг такрорий қилиб экилишига эришиш деҳқончилигимизда ҳозирги ўтиш даврида энг долзарб муаммолардан бири бўлиб турган тупроқ унумдорлигини таъминловчи алмашлаб экишнинг янги, қисқа муддатли, 2 йилда 3 хил экин қузи буғдой+соя+ғўза тизими шаклланишига ёрдам беради. Чунки соя такрорий қилиб экилган майдонларнинг ҳар гектарида ўртача 1,48-1,63 тоннагача илдииз, анғиз қолдиқлари (барг, поя, сомон) қолишини аниқлаганлар.

Т.С.Зокиров олиб борган илмий-тадқиқот натижаларига кўра [44; 239-6] бир йиллик беда гектар ҳисобига 36,5 центнер, икки йиллик беда 62,3 центнер, уч йиллик беда 77,0 центнер илдииз қолдиғи қолдиради.

Юқоридаги келтирилган адабиёт маълумотларига асосланиб, биз ҳам тажриба олиб боришда кузги буғдой учун қўлланилган азотли ўғитларни қўллаш муддатига кўра тупроқда қолдирган илдииз ва анғиз миқдорини ўрганиб бордик (1-жадвал). Жадвал маълумотларига кўра, тажрибанинг биринчи йили ўсимлик ҳосили йиғиштириб олингандан кейин тупроқда қолдирган илдииз ва анғиз миқдори тажриба вариантлари бўйича 30,7-37,9 ц/гани ташкил этган. Бунда энг яхши кўрсаткичларни 1- ва 13-вариантларда кузатилиб, мос ҳолда 37,9 ва 37,8 ц/гани ташкил этган. Энг кам илдииз ва анғиз миқдори азотли ўғитларни сут-мум пишиш фазаларида берилган вариантларда кузатилди. Бунинг боиси, ўсимлик бу вақтга келиб азотли озика моддаларини кам ўзлаштиради, бу берилган ўғитларнинг самарадорлиги кам бўлишига олиб келган. Бу вариантларда мос равишда унинг миқдори 30,7; 30,9; 31,8 ва 30,8 ц/га ни ташкил этган. Бу олинган маълумотларни илдииз ва анғиз бўйича нисбатини кўриб чиққанимизда, биринчи вариантда умумий қолдиқни анғиз 51% ини, 13-вариантда эса 52% ини ташкил этган.

Тажрибанинг иккинчи йили (2013) олиб борган кузатишларимизга кўра, ўсимликнинг тупроққа қолдирган илдииз ва анғиз миқдори олдинги йилгидан анча кам бўлганлигини кўришимиз мумкин. Бунинг боиси етиштирилган ҳосилнинг салмоғи билан боғлиқ бўлса керак. Масалан, тажриба ва-

риантлари бўйича 28,3-35,6 ц/га оралиғида бўлган. Олдинги йили энг юқори бўлган 1-вариантда 35,1 ц/га органик қолдиқ қолган бўлса, 13-вариантда бу 35,6 ц/гани ташкил этиб, вариантлар бўйича энг юқори натижа берган.

ган маълумотларни таҳлил қилсак, энг кўп илдиз ва анғиз миқдори азотли ўғитларни экишдан олдин, туплаш, найчалаш ва бошоқлаш (бошоқлашда шарбат билан бирга берилган) фазаларида берилган 13-вариантда кузатилиб, 38,4 ц/гани,

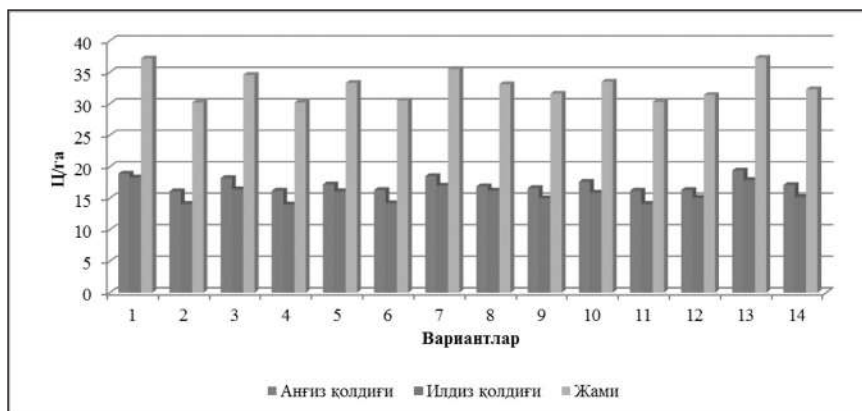
азотли ўғитларни экишдан олдин, туплаш ва найчалаш фазаларида берилган 1-вариантда 38,6 ц/гани ташкил этган.

Тажрибада ўсимликлар тупроқда қолдирган илдиз ва анғизлар миқдорларининг уч йиллик ўртачасини аниқладик (1-расм). Бу олинган маълумотларга кўра, энг кўп илдиз ва анғиз 13-вариантда олиниб, 37,3 ц/гани ташкил этган.

Хулоса қилиб шуни айтишимиз мумкинки, кузги буғдойнинг тупроққа қолдирадиган илдиз ва анғиз миқдорларига азотли ўғитларни қўллаш муддатлари бевосита таъсир кўрсатади. Азотли ўғитларни табақалаб қўллаш кузги буғдой ўсимлиги учун азотли озиқа моддаларининг мавсум давомида до-

имий бўлишини таъминлаши ўсимликнинг яхши ўсишига ва тупроққа кўп миқдорда илдиз анғиз қолдиришига олиб келади.

**Улуғбек НАБИЕВ,**  
АндқХАИ катта ўқитувчиси.



**1-расм: Кузги буғдойга азотли ўғитларни қўллаш муддатларининг тупроқда қолдирган илдиз ва анғиз миқдорига таъсири, ц/га ҳисобида, уч йиллик ўртача**

Тажрибанинг учинчи (2014) йилги кузатишларда ўсимликнинг қолдирган илдиз ва анғизи иккинчи йилгидан яна ортганлигини кўришимиз мумкин. Бу тажриба дала-си тупроқларидаги мавжуд озиқа моддаларининг юқори бўлганлиги боис ўсимликларни яхши ўсганлигидандир. Олин-

#### АДАБИЁТЛАР

1. Зокиров Т.С. Культура земледелия в орошаемых условиях Узбекистана. Ташкент, 1979. сф239.
2. Маннопова М., Сиддиқов Р., Мирзаахмедов Б. Соянинг такрорий экишга мос янги навлари. //Тупроқ унумдорлигини оширишнинг илмий ва амалий асослари (1-қисми). Халқаро илмий-амалий конф. маърузалари асосида мақолалар тўплами. Тошкент, 2007. 418-422-б.
3. Ниёзалиев Б ва бошқалар. Кузги буғдойдан кейин экилган такрорий экинлар ҳосилдорлиги ва уларнинг тупроқ агрофизик ва агрохимик хоссаларига таъсири.//Деҳқончилик муаммолари: тадқиқот ва ечимлар. Халқаро илмий-амалий конференция материаллари. Фарғона. 2008. 136-137-б.
4. Расулов А. ва бошқалар. После промежуточных культур.// «Ўзбекистон қишлоқ хўжалиги» журнали, 1987. №2. 18-б.
5. Тимирязев К.А. Земледелие и физиология растений. Москва, 1957. с. 131.

УЎТ: 633.11;631.89

## КУЗГИ БУҒДОЙ ФОТОСИНТЕТИК ФАОЛИЯТИНИНГ ИЛДИЗДАН ТАШҚАРИ ОЗИҚЛАНТИРИШГА БОҒЛИҚЛИГИ

*Сухая биологическая масса — это образец растения, полученный путем сушки вегетативных и генеративных органов растения в особых условиях до состояния соломы. Важным периодом накопления биомассы является период прорастания-созревания, т.е. интенсивно накапливается вегетативная масса и формирование генеративных органов, в результате чего сухая масса растений увеличивается в 4-5 раз.*

*Dry biological mass is a plant sample obtained by drying the vegetative and generative organs of a plant under special conditions to the state of straw. An important period of biomass accumulation is the period of germination-maturation, i.e. the vegetative mass is intensively accumulating and the formation of generative organs, as a result of which the dry mass of plants increases by 4-5 times.*

Кўпчилик илмий манбаларда таъкидланишича, қишлоқ хўжалик экинларини етиштиришда қўлланиладиган агро-

техник усуллардан фойдаланган ҳолда ўсимликларнинг фотосинтетик фаолиятини бошқариш мумкин. Деҳқончиликда

кўпчилик агротехник тадбирлар ўсимлик фотосинтетик аппаратининг фаолиятдан сермахсул ва унумли фойдаланишига қаратилган бўлади. Юқори ҳосилни фақат мақбул барг сатҳини динамик равишда шакллантирадиган, бутун ўсув даврида, яъни узоқ муддат давомида ишлай оладиган экинлардангина олиш мумкин. Шу мақсадда ҳар бир ўсимлик учун мўътадил ўстириш шароитида, ўсув даври давомида энг қулай ўсиши, ривожланиши, фотосинтетик потенциал қувватига эга бўлиши учун технологик асослар ташкил қилишга қаратилган бўлиши керак.

Кузги буғдойни турли компонентли макро ва микро ўғитлар билан илдиздан ташқари озиклантириш ўсимликда кечадиган барча физиологик жараёнларга ижобий таъсир этиб, натижада ўсимликда етарли миқдорда барг сатҳи шаклланиб, фотосинтез жараёни жадаллашади.

Уруғларга экишдан олдин ишлов бериш ва илдиздан ташқари озиклантиришнинг қуруқ модда тупланиш динамикасига таъсирини ўрганиш мақсадида кузги буғдой ўсимлиги найчалаш, бошоқлаш, гуллаш ва пишиш фазасининг мум пишиш даврига боғлиқ равишда илдиз, яшил барг, қуруқ барг, поя, бошоқ каби органларининг намуналари таҳлил қилинди. Уч йил давомида олинган натижаларга мувофиқ кузги буғдой ўсимлигининг қуруқ массаси униб чиқишдан то ўрим-ийғим

давригача муттасил равишда ошиб боргани кузатилди.

Жадвалда келтирилган маълумотларга мувофиқ, турли минерал озик шароитидан қаътий назар, ривожланиш фазалари бўйича тўпланган қуруқ модданинг энг паст кўрсаткичи барча назорат вариантларида аниқланди. Жумладан, вегетация давомида тўпланган қуруқ модданинг ўртача кўрсаткичи назорат вариантларда 4,9; 7,5 ва 8,5 г. га тенг бўлиб, қолган вариантлар орасида энг кичик натижа сифатида қайд қилинди. Шунингдек, тўпланган қуруқ модданинг жадал ўсиш динамикаси барча ривожланиш фазалари бўйича минерал ўғит  $N_{180}P_{90}K_{60}$  кг/га ҳисобидан қўлланилганда кузатилди. Ушбу минерал озик шароитида кузги буғдой ўсимлик таркибидаги тўпланган қуруқ модданинг ўртача улуши, назорат вариантдаги кўрсаткичга нисбатан найчалаш фазасида 0,6 г, бошоқлаш фазасида 2,0 г, гуллаш фазасида 3,0 г ва мум пишиш даврида 3,7 г. га кўп бўлгани аниқланди.

Минерал озик қўлланилмаган (назорат) агрофонда инкрустация ва илдиздан ташқари озиклантириш қўлланилган вариантларда кузги буғдой ўсимлиги таркибида тўпланган қуруқ модданинг нисбати назорат вариантдаги ўртача кўрсаткичларга қараганда юқори бўлгани маълум бўлди. Ривожланиш фазалари бўйича таҳлил қиладиган бўлсак, найчалаш фазасида 2,1-2,5 г, бошоқлаш фазасида 5,8-7,1 г,

1-Жадвал.

**Кузги буғдой ўсимлиги ривожланиш фазалари бўйича қуруқ модда тўпланиш динамикаси, 1 та ўсимлик ҳисобидаги қуруқ массаси, г (ўртача 2019-2021 й)**

| №  | Ўғит меъёри           | Суспензия тури | Ривожланиш фазалари |          |        |           | Ўртача вегетация давомида |
|----|-----------------------|----------------|---------------------|----------|--------|-----------|---------------------------|
|    |                       |                | найчалаш            | бошоқлаш | гуллаш | мум пишиш |                           |
| 1  | Ўғитсиз               | Назорат        | 1,9                 | 4,8      | 5,6    | 7,2       | 4,9                       |
| 2  |                       | Вариант-1      | 2,3                 | 6,3      | 7,7    | 9,8       | 6,5                       |
| 3  |                       | Вариант-2      | 2,4                 | 6,8      | 8,3    | 10,6      | 7,0                       |
| 4  |                       | Вариант-3      | 2,1                 | 5,8      | 6,9    | 8,8       | 5,9                       |
| 5  |                       | Вариант-4      | 2,2                 | 5,9      | 6,7    | 8,6       | 5,9                       |
| 6  |                       | Вариант-5      | 2,3                 | 6,2      | 7,9    | 10,3      | 6,7                       |
| 7  |                       | Вариант-6      | 2,3                 | 6,3      | 8,0    | 10,4      | 6,7                       |
| 8  |                       | Вариант-7      | 2,5                 | 7,1      | 9,1    | 11,8      | 7,6                       |
| 9  | $N_{90}P_{45}K_{30}$  | Назорат        | 2,6                 | 7,4      | 8,8    | 11,1      | 7,5                       |
| 10 |                       | Вариант-1      | 2,8                 | 8,5      | 10,9   | 14,2      | 9,1                       |
| 11 |                       | Вариант-2      | 2,9                 | 8,9      | 10,9   | 14,3      | 9,2                       |
| 12 |                       | Вариант-3      | 2,7                 | 8,2      | 9,4    | 11,9      | 8,0                       |
| 13 |                       | Вариант-4      | 2,8                 | 8,5      | 10,1   | 12,8      | 8,6                       |
| 14 |                       | Вариант-5      | 2,9                 | 9,0      | 11,8   | 15,3      | 9,8                       |
| 15 |                       | Вариант-6      | 2,9                 | 8,9      | 10,6   | 13,6      | 9,0                       |
| 16 |                       | Вариант-7      | 3,2                 | 9,2      | 10,8   | 13,9      | 9,3                       |
| 17 | $N_{180}P_{90}K_{60}$ | Назорат        | 2,7                 | 8,3      | 10,2   | 12,8      | 8,5                       |
| 18 |                       | Вариант-1      | 3,0                 | 9,2      | 11,2   | 14,4      | 9,4                       |
| 19 |                       | Вариант-2      | 3,2                 | 9,6      | 10,3   | 13,0      | 9,0                       |
| 20 |                       | Вариант-3      | 3,1                 | 9,1      | 11,4   | 14,9      | 9,6                       |
| 21 |                       | Вариант-4      | 2,9                 | 9,1      | 10,0   | 12,5      | 8,6                       |
| 22 |                       | Вариант-5      | 3,1                 | 9,5      | 10,9   | 14,4      | 9,5                       |
| 23 |                       | Вариант-6      | 3,0                 | 9,8      | 11,4   | 14,5      | 9,7                       |
| 24 |                       | Вариант-7      | 3,3                 | 10,3     | 13,2   | 16,5      | 10,8                      |

гуллаш фазасида 6,7-9,1 г ва мум пишиш даврида 8,6-11,8 г. га ни ташкил қилиб, назорат вариантдаги кўрсаткичларга нисбатан 0,2-0,6 г; 1,0-2,3г; 1,1-3,4 г ва 1,4-4,6г. га мос равишда юқори бўлгани қайд қилинди. Шунингдек, вегетация даври давомида ўртача тўплаган қуруқ модда кўрсаткичи назорат вариантда 4,9 г. ни ташкил қилган бўлса, инкрустация ва илдиздан ташқари озиклантириш қўлланилган вариантларда ушбу кўрсаткич 5,9-7,6 г. гача, яъни ўрта ҳисобда назоратга нисбатан 1,0-2,7 г. га ошгани қайд қилинди.

Худди шундай қонуният минерал ўғит тежовчи агрофонлар шароитида ҳам кузатилди. Масалан, минерал ўғит  $N_{90}P_{45}K_{30}$  кг/га ҳисобидан қўлланилган агрофонда инкрустация ва илдиздан ташқари озиклантириш усуллари қўлланилган вариантларда кузги буғдой ўсимлиги таркибидаги тўпланган ўртача қуруқ модда миқдори 8,0-9,3 г гача, назорат вариантда эса 7,5 г га тенг бўлгани, минерал ўғит  $N_{180}P_{90}K_{60}$  кг/га ҳисобидан қўлланилган агрофон шароитида эса инкрустация ва илдиздан ташқари озиклантириш қўлланилган вариантларда 8,6-10,8 г гача ва назорат вариантда 8,5 г га тенг бўлгани

аниқланиб, кузги буғдой уруғлари экилишидан олдин ўсишни бошқарувчи биостимуляторлар ёрдамида инкрустация қилиниши ва турли компонентли макро ва микроўғитлар билан илдиздан ташқари озиклантириш усуллари қўлланилиши вегетация даврида ўсимликда қуруқ модда тўпланиш динамикасига ижобий таъсир қилгани маълум бўлди.

**Хулоса.** Изланишлар натижаларига кўра, минерал ўғит  $N_{90}P_{45}K_{30}$  ва  $N_{180}P_{90}K_{60}$  кг/га ҳисобидан қўлланилган агрофон шароитида ўрганилаётган вариантлар орасида кузги буғдой ўсимлиги таркибидаги тўпланган ўртача қуруқ модда миқдори ўрта ҳисобда 2-вариантларда 9,2 ва 9,0 г; 5-вариантларда 9,8 ва 9,5 г ҳамда 6-вариантларда 9,0 ва 9,7 г. га тенг бўлиб, назорат ва қолган вариантлар орасида юқори натижа сифатида қайд қилинди.

**Ақбар АБДУАЗИМОВ,**  
қ.х.ф.ф.д., (PhD), таянч докторант,  
Қарши ирригация ва агротехнологиялар институти,  
**Мавлуда ВАФОЕВА,**  
Жанубий деҳқончилик илмий-тадқиқот институти.

#### АДАБИЁТЛАР

1. Вознесенская Т.Ю., Вережкина Т.М. Влияние инновационных форм удобрений на нарастание листового аппарата и его фотосинтетическую деятельность//Плодородие, №6(105) 2018г с 9-12.

2. Зволинский В.П., Бондаренко А.Н., Бармин А.Н. Фотосинтетическая продуктивность озимой пшеницы при использовании внекорневых обработок // Земледелие. 2012. №2.

УЎТ: 633.18: 631.543.3, 631.816.355

## ШОЛИНИНГ “ЛАЗУРНЫЙ” НАВИ ДОН ҲОСИЛДОРЛИГИ ВА СИФАТ КЎРСАТКИЧЛАРИ

*В статье приведены сведения об урожайности зерна и качественных показателях при подкормки микроэлементами различных способах посева сорта риса “Лазурный”.*

*The article provides information about the grain yield and quality indicators when fertilizing with microelements in various ways of sowing rice of the Lazurny variety.*

Жаҳон амалиётида шולי экини асосан икки хил усулда етиштирилади: биринчиси – уруғидан қуруққа ёки сувга экиш; иккинчи кўчатини қўлда ёки механизмда экиш ҳисобланади. Республикамызнинг ўтлоқи-ботқоқ тупроқлари шароитида шולי навларини кўчат усулида механизмлар ва қўл кучи ёрдамида ҳамда сочма усулда экиш билан биргаликда микроэлементли комплекс ўғитлар билан баргдан озиклантиришнинг шоленинг ўсиб ривожланиши ва ҳосилдорлигига таъсири бўйича тадқиқотлар долзарб ҳисобланади.

Қишлоқ хўжалиги экинларини етиштиришда ҳосилдорлик энг асосий кўрсаткич ҳисобланади. Шולי экини дон учун етиштирилади. Шולי донидан аҳоли томонидан жуда кенг истеъмол қилинадиган гуруч олинади. Шунинг учун шולי етиштиришда асосий эътибор дон ҳосилини оширишга қаратилади.

Шולי донида қобиқ чиқиши, умумий гуруч чиқиши ва бутун гуруч чиқиши асосий технологик сифат кўрсаткичлари ҳисобланади. Навларни етиштириш агротехнологияси ва тупроқ-иклим шароитлари доннинг технологик сифат кўрсаткичларининг шаклланишига таъсир қилади. Шу сабабли, тадқиқотларимизда шоленинг “Лазурный” нави

донини технологик сифат кўрсаткичларига турли экиш усуллари ва микроэлементли комплекс ўғитлари билан баргдан озиклантиришнинг таъсири аниқланди.

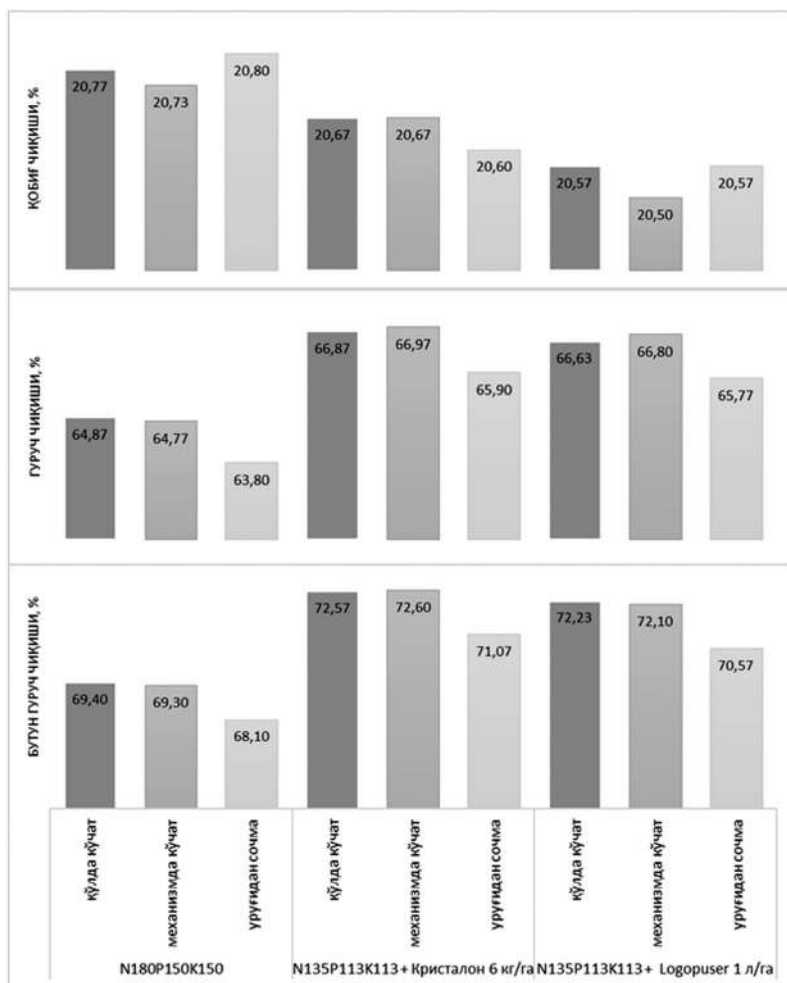
Қишлоқ хўжалиги экинларининг ҳосилдорлигига бир эмас, бир неча омиллар: иқлим, тупроқнинг физик ҳолати, тупроқ унумдорлиги, сув режими, экиш муддати ва меъёри, нави ва озиклантириш тартиби таъсир қилади. Шунингдек, шולי ҳосилдорлигининг юқори бўлиши, аввало, бериладиган сув меъёрларига боғлиқ бўлса, айрим манбаларда шולי агротехникасига алоҳида эътибор берилиши таъкидланган.

Тажрибаларда “Лазурный” навида 75,6-83,8 ц/га ҳосилдорлик олиниб, юқори кўрсаткич (83,8 ц/га) шולי кўчатлари механизмда экилиб  $N_{135}P_{113}K_{113}$  фонида Logoruser микроўғити билан 1 л/га меъёрда баргдан озиклантирилган вариантда (худди шу усулда экилиб  $N_{180}P_{150}K_{150}$  кг/га меъёрда озиклантирилганга нисбатан 3,6 ц/га юқори) аниқланди.

Шоличиликда ўрганилаётган технологияни холис баҳолашда энг асосий кўрсаткичлардан бири назорат вариантыга нисбатан кўшимча дон ҳосили олиш ҳисобланади.

Шולי микроэлементли комплекс ўғитлар билан баргдан озиклантирилганда, бизнинг фикримизча, ўсимликдаги

|                          | Вариант   | Экиш усули       | Қайтариқлар бўйича дон ҳосилдорлиги, ц/га |      |      | Ўртача дон ҳосилдорлиги, ц/га |
|--------------------------|---|------------------|---|------|------|-------------------------------|
|                          |   |                  | 2018                                      | 2019 | 2020 |                               |
| 1                        | N <sub>180</sub> P <sub>150</sub> K <sub>150</sub>                        | қўлда кўчат      | 79,0                                      | 76,9 | 78,1 | 78,0                          |
| 2                        |   | механизмда кўчат | 81,6                                      | 78,7 | 80,4 | 80,2                          |
| 3                        |   | уруғидан сочма   | 76,2                                      | 74,2 | 76,3 | 75,6                          |
| 4                        | N <sub>135</sub> P <sub>113</sub> K <sub>113</sub> + Kristalon<br>6 кг/га | қўлда кўчат      | 82,7                                      | 79,4 | 79,8 | 80,6                          |
| 5                        |   | механизмда кўчат | 84,3                                      | 81,1 | 82,1 | 82,5                          |
| 6                        |   | уруғидан сочма   | 80,1                                      | 77,5 | 78,7 | 78,8                          |
| 7                        | N <sub>135</sub> P <sub>113</sub> K <sub>113</sub> +<br>Logopuser 1 л/га  | қўлда кўчат      | 84,5                                      | 81,8 | 82,2 | 82,8                          |
| 8                        |   | механизмда кўчат | 84,6                                      | 82,9 | 83,9 | 83,8                          |
| 9                        |   | уруғидан сочма   | 81,1                                      | 79,5 | 79,0 | 79,9                          |
| ЭКФ <sub>05</sub> , ц/га |   |                  | 2,55                                      | 2,75 | 2,94 |                               |
| ЭКФ <sub>05</sub> , %    |   |                  | 3,1                                       | 3,5  | 3,7  |                               |



Турли экиш усуллари ва баргдан озиклантиришнинг шолининг “Лазурный” нави дони технологик сифат кўрсаткичларига таъсири (2018-2020 й)

физиологик жараёнлар жадаллашиб, минерал ўғитлар самарадорлиги ортиши натижасида микроўғитлар қўлланилган вариантларда қўлланилмаган назорат вариантларга нисбатан ҳосилдорлиги ортиши кузатилди. Таърибада Kristalon микроэлементли комплекс ўғит билан баргдан озиклантириш ҳисобига нисбатан юқори қўшимча ҳосилдорлик “Лазурный” навида 2,3-3,2 ц/га, Logopuser микроэлементли комплекс ўғит билан баргдан озиклантириш ҳисобига “Лазурный” навида 3,6-4,8 ц/га қўшимча дон ҳосили етиштирилди.

Қобик чиқиши - дон қобиғи массасининг умумий дон массасига нисбати дир. Ушбу кўрсаткич донни касаллик ва зараркунандалардан ҳимоя қилишда муҳим ҳисобланади. Шу билан бирга, қобик чиқиши гуруч чиқиш миқдори га бевосита таъсир этади. Дон қобиғи ўрта ҳисобда 16-28 фоизни ташкил этади. Бизнинг тадқиқотларда қобик чиқиши “Лазурный” навида 20,5-20,8% бўлиб, энг кам қобик чиқиши “Лазурный” навида шולי кўчатлари механизмда экилиб N<sub>135</sub>P<sub>113</sub>K<sub>113</sub> + Logopuser 1 л/га вариантда кузатилди. Экиш усуллари бўйича тавсия этилган ўғит меъёрини 25 фоизга камайтириб, микроэлементли комплекс ўғитлари билан баргдан озиклантириш қобик чиқишининг камайишига олиб келди.

Олиб борилган таъриба натижалари шунини кўрсатадики, гуруч чиқиш миқдори “Лазурный” навида 63,8-66,97% бўлиб, энг юқори кўрсаткич “Лазурный” навида шולי кўчатлари механизмда экилиб тавсия этилган минерал ўғитлар меъёрини 25 фоизга камайтириб, Kristalon ўғити 6 кг/га меъёрда баргдан озиклантирилган вариантда кузатилган бўлса, энг паст кўрсаткич уруғидан экилиб, тавсия этилган минерал ўғитлар меъёри 100% қўлланилган назорат вариантда қайд этилди.



Гуруч чиқиш миқдори доннинг қобиқ чиқишига тескари пропорционал бўлиши аниқланди, яъни қобиқ чиқиши қанча кам бўлса, гуруч чиқиш миқдори шунча миқдорда кўп бўлди ва аксинча. “Лазурный” навида шולי уруғидан экилиб, тавсия этилган минерал ўғитлар фонида озиклантирилганда қобиқ чиқиши энг юқори 20,8 фоизни ташкил этганда, худди шу вариантда гуруч чиқиши 63,8 фоизни ташкил этиб, энг паст кўрсаткични намён этган бўлса, уруғи билан экилиб  $N_{135}P_{113}K_{113} + \text{Logopuser } 1 \text{ л/га}$  қўлланилган вариантда қобиқ чиқиши энг паст 20,57 фоизни ташкил этганда, худди шу вариантда гуруч чиқиши 65,77 фоизни ташкил этиб, энг юқори кўрсаткичга эришди.

Тадқиқотларимизда бутун гуруч чиқиш миқдори “Лазурный” навида 68,1-71,07% ташкил этди. Энг юқори кўрсаткич “Лазурный” навида шולי кўчатлари механизмда экилиб, тавсия этилган минерал ўғитлар меъёрини 25 фоизга камайтириб, Kristalon ўғити 6 кг/га меъёрда баргдан озиклантирилган вариантда кузатилди.

Экиш усули ҳисобига олинган қўшимча дон ҳосили “Лазурный” навида  $N_{180}P_{150}K_{150}$  кг/га фонда 2,4-4,6 ц/га,  $N_{135}P_{113}K_{113} + \text{Kristalon } 6 \text{ кг/га}$  вариантда 1,8-3,7 ц/га,

$N_{135}P_{113}K_{113} + \text{Logopuser } 1 \text{ л/га}$  вариантда 2,9-3,9 ц/га энг юқори кўрсаткичлар шולי кўчатлари механизм билан экиш усулида аниқланган бўлиб, бу кўрсаткич “Лазурный” навида 3,7-4,6 ц/га ни ташкил этди.

Тажрибада микроэлементли комплекс ўғит билан баргдан озиклантириш ҳосилдорликни оширди. Микроэлементли комплекс ўғитлардан Kristalon қўлланилганда назоратга нисбатан юқори қўшимча ҳосилдорлик “Лазурный” навида 2,3-3,2 ц/га, Logopuser қўлланилганда назоратга нисбатан “Лазурный” навида 3,6-4,8 ц/га қўшимча дон ҳосили етиштирилди.

Шоли экинини микроэлементли комплекс ўғитлар Logopuser ёки Kristalon билан баргдан озиклантириш доннинг технологик сифат кўрсаткичларига ижобий таъсир кўрсатиб, қобиқ чиқиши “Лазурный” навида 0,3 фоизга камайди, гуруч чиқиши ва бутун гуруч чиқиши мос равишда 3,17%, 3,23% ортди.

**Масъуджон САТТАРОВ,**  
қишлоқ хўжалиги фанлари доктори,  
**Динара САИТХАНОВА,**  
таянч докторант,  
Шоличилик илмий-тадқиқот институти.

#### АДАБИЁТЛАР

1. Козьмина Е. П. Рис и его качество. // Москва, «Колос», 2006, 98 с.
2. Костылева Л.М. и Францева Н.В., 2013. Анализ взаимосвязи между признаками, характеризующими технологические свойства зерна и крупы риса. Вестник аграрной науки Дона. 2(13) 2013, С. 68-73.
3. Плешков Б.А. Качество рисового зерна. // М. «Колос». 2007. 84 с.
4. Jing Q., Bouman B., H. van Keulen, Hengsdijk H., Cao W., and T. Dai. Disentangling the effect of environmental factors on yield and nitrogen uptake of irrigated rice in Asia. Agricultural System 98 (3), 2008. P.177-188.
5. Liew Y.A., Syed Omar S.R., Husni M.H.A., Zainal A.M.A and Nur Ashikin P.A. Effects of Foliar Applied Copper and Boron on Fungal Diseases and Rice Yield on Cultivar MR219. Pertanika J. Trop. Agric. Sci. 35 (2): pp. 339-349 (2012)

UO‘T: 633.18.581.19

## URUG‘LIK SHOLINI SAQLASH DAVRIDA UNING SIFAT KO‘RSATKICHLARIGA TURLI XIL OMILLARNING TA‘SIRI

*Ushbu maqolada ishlab chiqarishda keng tarqalgan “Iskandar” navli sholining elita urug‘lari har xil namlik (13,0; 14,5; 15,5 va 17,0%) sharoiti va turli xil: - 3-0; 7-11 va 20-25oC haroratda saqlanganda ularning sifati ko‘rsatkichlariga ta‘siri bo‘yicha ma‘lumotlar keltirilgan.*

*In this article, the elite seeds of rice of the variety «Iskandar», widely used in production, are exposed to different humidity conditions (13.0; 14.5; 15.5 and 17.0%) and different: - 3-0; data on their effect on quality indicators when stored at 7-11 and 20-25 oC are given.*

O‘zbekiston Respublikasi Prezidentining 2021-yil 2-fevraldagi “Sholi yetishtirishni yanada rivojlantirish chora-tadbirlari to‘g‘risida”gi Qarorining 1-bandi sholichilik agroklastarlari yoki sholi ekishga ruxsat etilgan mintaqalarda sholi yetishtirish fermer xo‘jaliklari bazasida elita urug‘chilik xo‘jaliklarini tashkil etish, urug‘chilik xo‘jaliklari tomonidan urug‘lik sholini tozalash, saralash, saqlash va qadoqlash ishlari amalga oshirilishi belgilab berilgan.

Urug‘larning uzoq umr ko‘rishini belgilaydigan eng muhim omillaridan biri uning namlik va haroratidir.

Ko‘plab tadqiqotlar shuni ko‘rsatadiki, sholining urug‘ sifati ko‘rsatkichlari har ikkala saqlash sharoiti va urug‘larning dastlabki qabul qilish holati va sifatiga bog‘liqdir. Urug‘larning sovuqqa chidamliligi ham o‘simliklar urug‘larning namligiga bog‘liq [3].

Urug‘lar sifatini belgilovchi asosiy mezonlaridan biri ularning unib chiqish energiyasi va nihollar hosil qilish darajasidir. Ushbu ko‘rsatkichlarni to‘liqroq aniqlash uchun urug‘larni to‘g‘ridan-to‘g‘ri dalaga ekish lozim.

A.I.Aprod, Z. I. Ballodlarning (1973) ta‘kidlashicha, sholini urug‘larni saqlash davrida Astraxan viloyati va Primorsk o‘lkasida, ayniqsa qish oylaridagi harorati past bo‘lgan yillarda, namlik darajasi o‘ta yuqori bo‘lgan urug‘larni saqlash davomida ularning unib chiqishi darajasi juda ham pasayib ketganligi qayd etilgan. Ya‘ni, sovuqning boshlanishi bilan, namligi 15–17% bo‘lgan urug‘lar saqlanganda ularning unib chiqishi darajasi 43 foizgacha kamaygan [4].

Urug‘larga haroratning salbiy ta‘siri sabablarini o‘rganish shuni

## Sholi urug'larining unib chiqish darajasiga ularni saqlash muddatlari, har xil namlik va haroratlarning ta'siri, (oylarda)

| Saqlash sharoiti    |             | Chidamlilik              |                   |                    |                   |
|---------------------|-------------|--------------------------|-------------------|--------------------|-------------------|
| Urug'lar namligi, % | Harorat, °C | Xo'jalik ko'rsatkichlari |                   |                    | Biologik yaroqsiz |
|                     |             | I sinf<br>100-95%        | II sinf<br>94-90% | III sinf<br>89-85% |                   |
| 13,0                | -3-0        | 96 dan ortiq             | -                 | -                  | -                 |
| 14,5                |             | 84                       | 96 dan ortiq      | -                  | -                 |
| 15,5                |             | 20                       | 45                | 54                 | 72                |
| 17,0                |             | 15                       | 21                | 24                 | 45                |
| 13,0                | 7-11        | 32                       | 47                | 60                 | 72                |
| 14,5                |             | 20                       | 37                | 40                 | 72                |
| 15,5                |             | 8                        | 10                | 12                 | 54                |
| 17,0                |             | 7                        | 9                 | 11                 | 25                |
| 13,0                | 20-25       | 13                       | 19                | 23                 | 50                |
| 14,5                |             | 6                        | 10                | 11                 | 24                |
| 15,5                |             | 1                        | 2                 | 4                  | 15                |
| 17,0                |             | 1                        | 2                 | 3                  | 9                 |

ko'rsatdiki, embrion hujayralarida oqsillarning koagulyatsiyasini keltirib chiqaradigan kristallar hosil bo'lishi sababli nobud bo'ladi.

Sholichlik ilmiy-tadqiqot institutida olib borilgan tajribalar shuni ko'rsatdiki, laboratoriya sharoitida unumdorligi yuqori bo'lgan sholi urug'lar dala sharoitida ham ko'proq ko'chat hosil qiladi.

Tadqiqot ob'ekti. Sholichlik ilmiy-tadqiqot instituti, o'trapishar "Iskandar" sholi navi va uning elita avlodli urug'lari.

Tadqiqot predmeti, har xil 13,0; 14,5; 15,5 va 17,0% namlik va turli xil: - 3-0; 7-11 va 20-25°C harorat hamda saqlash muddatlari.

Tadqiqot uslublari. Urug'chilik va urug'shunosiqlik tajribalarini olib borish hamda sholi urug'ining sifatini baholash bo'yicha tajriba ishlarini o'tkazish metodikasi [1], sholini saqlash va qayta ishlash texnologiyalari [2].

Tajriba tizimi. Tadqiqotlar 12 ta variant, 8 ta qaytariqda olib borilib, 1-variant harorat - 3-0°C, urug'lar namligi 13,0%, 2-variant harorat - 3-0°C, urug'lar namligi 14,5%, 3-variant harorat - 3-0°C, urug'lar namligi 15,5%, 4-variant harorat - 3-0°C, urug'lar namligi 17,0 foizni tashkil etadi. Shuningdek, 5-8-variantlarda xuddi yuqoridagi singari urug'lar namligi 13,0-17,0 foizni tashkil etib, ularni saqlash harorati 7-11°C ni, 9-12-variantlarda esa saqlash harorati 20-25°C ni tashkil etadi.

Tadqiqot natijalari. Namlik va harorat rejimlarining urug'lar sifat ko'rsatkichlariga ta'sirini o'rganish uchun 13,0; 14,5; 15,5 va 17,0% namlik sharoitida, ishlab chiqarishda keng tarqalgan o'trapishar "Iskandar" navli sholining elita urug'lari - 3-0; 7-11 va 20-25°C gacha haroratda saqlandi.

Saqlash natijasida namligi 13,0% bo'lgan urug'larning unib chiqish energiyasi 96 oy davomida - 3-0°C haroratda o'zgarishsiz qoldi. 7-11°C haroratda urug' unib chiqish energiyasi shu davrda 52% gacha kamaydi va 20-25°C da 60 oy saqlangandan so'ng butunlay yo'qoldi.

- 3-0°C haroratda namligi 14,5% bo'lgan urug'larning 72 oy davomida unib chiqish energiyasi to'liq saqlanib qoldi, 7-11°C haroratda 12 oy, 20-25°C da esa atigi olti oy davomida saqlanib qoldi.

- 3-0 va 7-11°C haroratda namligi 15,5% bo'lgan urug'lar olti oydan keyin unib chiqish energiyasini 5-6 foizga kamaytirdi va 20-25°C haroratda unib chiqish energiyasi 24 oydan keyin yo'qoldi.

Namligi 17% bo'lgan urug'lar barcha holatlarda unib chiqish energiyasini yo'qotdi.

- 3-0°C haroratda namlik miqdori 13,0 foizdan 17,0 foizgacha bo'lgan saqlash paytida urug'larning unib chiqishi o'zgarishi quyidagi tenglama asosida topiladi:

$$y = a + bx + cx^2,$$

Bu yerda x – saqlash muddati, oylar;

a, b va c - urug' namligi va saqlash haroratiga bog'liq bo'lgan koefitsientlar.

- 3-0°C haroratda namligi 17,0% bo'lgan urug'lar 15 oy davomida hayotiy bo'lib qoladi. Keyin unib chiqish kamayadi.

Urug'larni saqlash davridagi haroratining oshishi, ularni barqaror saqlash muddatlarini kamaytiradi va niholning unib chiqish darajasi pasayadi.

Urug'lar yuqori (20-25°C) haroratlarda saqlanganda, 7-11°C haroratda saqlaganga nisbatan unib chiqish darajasi va tezligi sezilarli darajada ortadi.

Shunday qilib, saqlash sharoitiga qarab, urug'larning unib chiqish muddatlari 1 oydan 96 oygacha va undan ko'proq vaqtni tashkil qiladi (1-jadval).

Harorat - 3-0, 7-11 va 20-25°C, namlik 13,0-15,5% bo'lganda saqlangan urug'larning dala sharoitida unib chiqish darajasi ularni saqlash davri, (muddatiga) bog'liq (2-jadval). Urug'larni laboratoriya sharoitida unib chiqishini ma'lumotlarini dala sharoitidagi unib chiqishi bilan taqqoslasak, ular

2-jadval.

## Urug'larni saqlash muddatlarining dala sharoitida unib chiqish darajasiga ta'siri

| Saqlash sharoiti    |                     | Saqlash sharoiti, oylar |     |    |    |    |    |    |
|---------------------|---------------------|-------------------------|-----|----|----|----|----|----|
| Urug'lar namligi, % | Urug'lar namligi, % | 19                      | 31  | 43 | 55 | 67 | 79 | 91 |
| 13,0                | -3-0                | 100                     | 100 | 96 | 96 | 97 | 99 | 98 |
|                     | 7-11                | 88                      | 89  | 70 | 62 | 35 | -  | -  |
|                     | 20-25               | 57                      | 47  | -  | -  | -  | -  | -  |
| 14,5                | -3-0                | 93                      | 89  | 89 | 83 | 75 | 62 | 55 |
|                     | 7-11                | 87                      | 88  | 56 | 40 | 27 | -  | -  |
| 15,5                | -3-0                | 90                      | 85  | 80 | 81 | 73 | -  | -  |
|                     | 7-11                | 65                      | 63  | 33 | -  | -  | -  | -  |

o'rtasida to'g'ridan-to'g'ri bog'liqlik bor ekanligini qayd etishimiz mumkin. Laboratoriya sharoitida urug'larning hayotchanlik ko'rsatkichlari qancha past bo'lsa, ular dala sharoitida ham shunchalik past bo'ladi, ya'ni urug'lar to'liq unib chiqmaydi. Uzoq vaqt davomida saqlanib kelingan urug'larning dala sharoitida unib chiqish darajasining past bo'lishi, o'simliklarning hosildorlik ko'rsatkichlariga sezilarli darajada salbiy ta'sir qiladi.

Sholidan yuqori hosil olish uchun yaxshi urug'dan foydalanish maqsadga muvofiqdir. Ularning laboratoriya sharoitida unib chiqish darajasi, kamida II sinf, ya'ni 90–95 foizdan kam bo'lmasligi kerak.

Xulosa o'rinda, yuqoridagi talablarga javob beradigan sholi urug'larini xavfsiz saqlash uchun quyidagi muddatlar taklif qilinadi:

harorat - 3–0°C, namligi 13% bo'lgan urug'lar-sakkiz yarim yil, yoki sakkiz fasl; 14,5–15,5% namlik bilan-uch yarim yil yoki to'rt fasl;

harorat 7–11°C, namligi 13,0% bo'lgan urug'lar-ikki yarim yil, yoki ikki fasl; 14,5% namlik bilan bir yarim yil, yoki ikki fasl davomida, 15,5% namlik bilan-olti oydan yetti oygacha yoki bir mavsum;

Demak, I va II sinf urug'lar harorat - 3–0°C, namligi 17% bo'lganda 15–21 oy davomida, 7–11°C etti-sakkiz oy hamda 20–25°C da bir-ikki oy davomida hayotchanligini saqlab qoladi.

**Abduvali NORMATOV**, *ilmiy xodim*

**Qobil USMONOV**, *doktorant*

**Baxtiyorjon QODIROV**,

*q.x.f.f.d., katta ilmiy xodim,*

*Sholichlik ilmiy-tadqiqot instituti.*

#### ADABIYOTLAR

1. Aprod A.I. Metodika opitnix rabota po semenovostvu, semenovedniyu I ochenke kachestva semyan risa. – Krasnadar, 1934.
2. Kozmina E.P. Xaranie i pererabotka risa. – M.: «Kolos», 1963. Konoxova V. P. Vnedryayte visokourajaynie sorta risa. – M.: «Kolos», 1969.
3. Barton L. Xaranie semyan i ix dolgovechnos. Perv. s angl. pod red. prof. L.N. Lyubarskogo. – M.: «Kolos», 1934.
4. Aprod A.I., Ballod Z. I. Zavisimost kachestva semyan risa ot ekologicheskix I drugix faktorov. Trudi VNII risa, vip. III, Krasnarskoy knijboe izd., 1973
5. Trisvyatsiy L.A. Xaranie zerna. – M.: «Kolos», 1975. Ulrix N.N. Nauchnie osnovi i sartrovoni semyan. – M-L., izd. VASXNIL, 1937.

УЎТ: 633.635.652:631.11.582

## ЭКИШ МУДДАТЛАРИ ВА МЕЪЁРЛАРИНИНГ МОШ (PHASEOLUS AUREUS PIPER) НАВЛАРИ ПОЯ БАЛАНДЛИГИ ВА ҲОСИЛДОРЛИГИГА ТАЪСИРИНИ ЎРГАНИШ

*This paper describes the influence of the factors studied on the stem height and yield of the mung bean. According to the results of experiments, the growth of varieties in terms of planting time was found to be 2.3-5.2 cm higher than the height of stems when planted on June 20 and July 1, compared to the spring period. It was found that the grain yield of Durdonia variety increased by 2.2-2.8 t/ha according to the sowing norms compared to the spring sowing period when re-sowing on June 20.*

Экинлар структурасининг ўзгариши дуккакли-дон экинларидан юқори сифатли ҳосил етиштириш учун интенсив технологияларни амалга оширишни талаб қилади. Шундай технологиялардан бири суғориладиган майдонларда экилган бошоқли дон экинларини йиғиштириб олингандан сўнг, бўшаган майдонларда мошнинг эртапишар навларини такрорий экин сифатида экиб, дон етиштиришни кўпайтиришдан иборат.

Ҳозирги вақтда юртимизда донли, дуккакли, мойли экинларга катта эътибор қаратилиб, экин майдонлари кенгайтирилмоқда. Деҳқончиликни ривожлантириш ва ердан унумли фойдаланиш учун катта имкониятлар очилди. Бугунги кунда энг асосий муаммолардан бири бу оқсил масаласи, яъни инсониятни оқсилга бўлган талабини қондириш. Бу масалани ечишда дуккакли дон экинларидан мош ўсимлигининг аҳамияти катта.

Марказий Осиё ва Кавказорти республикаларида мошдан озиқ-овқат саноатида кенг фойдаланилади. Мошдан тайёрланган ун макаронга кўшилса, унинг тўйимлилиги янада ортади. Мош дуккакли-дон экинлар гуруҳига мансуб бўлиб,

донида кўп миқдорда 24-28% оқсил тўпланади. Ундан озиқ-овқат саноати билан бирга чорва ҳайвонлари учун тўйимли ем-хашак ҳам етиштириш мумкин. Шунингдек, мошнинг илдизларида туганак бактерия ривожланиб, эркин азотни ўзлаштириб, тупроқ унумдорлигини оширади.

Мош кузги буғдойдан кейин анғизидида махсус технология бўйича сув таъминоти чегараланган шароитда етиштирилганида мақбул муддатда экилса, дон ҳосили 18,6-19,3 ц/га гачани ташкил этиб, тупроқдаги табиий азотнинг тупланиши сезиларли даражада ошади [4].

Мош юқори ҳарорат ва қурғоқчиликка бардошлилиги сабабли кўпроқ кузги бошоқли дон экинлари анғизидида такрорий экин сифатида етиштирилмоқда. Шу сабабли ҳам, мошни такрорий экин сифатида пахта ва бошоқли дон экинлари алмашлаб экиш тизимига киритилиши истиқболли ҳисобланади [6].

Илмий тадқиқот ишларида олиб борилган фенологик кузатувлар ва биометрик ўлчовлар “Методика Государственного сортоиспытания сельскохозяйственных культур” ва “Дала тажрибаларини ўтказиш услублари” (ЎЗПИТИ, 2007) асосида ўтказилган. Фотосинтез соф маҳсулдорлигини (А.А

Ничипоровичнинг вазн услуги) аниқлаш, шунингдек, олинган натижалар Б.А.Доспеховнинг “Дала тажрибалари услублари” бўйича Microsoft Excel дастури ёрдами асосида математик статистик таҳлил қилинди ва ҳисобланди [2,3,6].

Тадқиқот иши Шолчилик илмий-тадқиқот институти тажриба майдонларида олиб борилган. Тажриба майдонидаги тупроқ қатлами ўтлоқи ботқоқ, лойсимон қумоқ тупроқдир. Маълумки, ўтлоқи-ботқоқ тупроқлар қатламларга кам табақаланган бўлиб, гумуснинг камлиги билан характерланади. Институт тажриба хўжалигининг ҳайдов қатлами 0-30 см, ҳайдов қатламидан пастда 30-40 см қалинликда гел қатлами, 60-70 см чуқурликда қумли ва майда тошлардан иборат қатлам жойлашган.

Илмий тадқиқот ишлари дала ва лаборатория усулида олиб борилган. Лаборатория усулида уруғлик сифати ва ҳисобли ўсимликлар таҳлил қилинган. Дала тажрибалари тўрт қайтариқда, тўрт ярусда, вариантлар рендомизация усулида жойлаштирилган. Пайкаллар 4 қаторли, улардан ўртадаги 2 та қатор ҳисобли, четдаги қаторлар — ҳимоя қаторлари, қатор оралиғи 60 см, экиш схемаси 60x10 см. Узунлиги 20 м, юзаси 48 м.<sup>2</sup> Ҳисобли ўсимликлар сони 25 та.

Ўсимликнинг ҳосилдорлик кўрсаткичларининг яхши бўлишида вегетатив органларнинг алоҳида ўрни бор Шу жумладан, поя баландлигини кўрсатиб ўтиш мумкин бўлади. Поя баландлиги ҳосил шаклланишининг асосий манбаларидан бири бўлиб хизмат қилади. Ўсимликнинг пояси навга мос ўлчамига яқин бўлса, демак, бу нав яхши ўсиб ривожланган бўлади.

“Дурдона” навида 12 майда экилганда шоналаш ривожланиш фазасида экиш меъёрлари бўйича поя баландлиги 14,8-19,9 см ни ташкил қилган. Экиш меъёри ошиши эвазига поя баландлиги 2,7-5,1 см га ошган. Гуллаш фазасида экиш меъёрлари бўйича поя баландлиги 33,9-37,8 см ни ташкил қилиб, экиш меъёри ошиши эвазига 1,0-3,0 см га ошган. Дуккакланиш фазасида баландлиги экиш меъёрлари бўйича 63,7-66,9 см ни ташкил қилиб, экиш меъёри ошиши туфайли поя баландлиги 0,9-3,2 см га ошганлиги аниқланган.

“Дурдона” нави 20 июнда экилганда шоналаш ривожланиш фазасида экиш меъёрлари бўйича поя баландлиги 19,1-23,0 см ни ташкил қилган. Экиш меъёри ошиши эвазига поя баландлиги 2,0-3,9 см га ошган. Гуллаш фазасида экиш меъёрлари бўйича поя баландлиги 40,1-42,9 см ни ташкил қилиб, экиш меъёри ошиши эвазига 1,4-2,8 см га ошган. Дуккакланиш фазасида поя баландлиги экиш меъёрлари бўйича 66,2-70,8 см ни ташкил қилиб, экиш меъёри ошиши туфайли поя баландлиги 3,2-4,6 см га ошганлиги аниқланган.

“Дурдона” нави 1 июлда экилганда 4 та чин барги ривожланиш фазасида экиш меъёрлари бўйича поя баландлиги 26,2-29,3 см ни ташкил қилган. Экиш меъёри ошиши эвазига поя баландлиги 1,4-4,6 см га ошган. Гуллаш фазасида экиш меъёрлари бўйича поя баландлиги 43,5-46,8 см ни ташкил қилиб, экиш меъёри ошиши эвазига 0,8-3,3 см га ошган. Дуккакланиш фазасида поя баландлиги экиш меъёрлари бўйича 69,0-72,6 см ни ташкил қилиб, экиш меъёри ошиши туфайли поя баландлиги 0,7-3,6 см га ошганлиги аниқланган.

“Дурдона” нави 10 июлда экилганда 4 та чин барги ривожланиш фазасида экиш меъёрлари бўйича поя баландлиги 23,4-28,0 см ни ташкил қилган. Экиш меъёри ошиши эвазига поя баландлиги 1,4-4,6 см га ошган. Гуллаш фазасида экиш меъёрлари бўйича поя баландлиги гуллаш фазасида экиш

1-жадвал.

“Дурдона” навининг поя ўсиш динамикаси см (ўртача уч йиллик 2016-2018 й) 1 туп ўсимликда

| Экиш муддати А | Экиш меъёри минг дона/га Б | Ривожланиш даврлари |        |           |
|----------------|----------------------------|---------------------|--------|-----------|
|                |                            | шоналаш             | гуллаш | дуккаклаш |
| 12 май         | 200                        | 14,8                | 33,9   | 63,7      |
|                | 300                        | 17,5                | 35,8   | 64,6      |
|                | 400                        | 19,9                | 37,8   | 66,9      |
| 20 июн         | 200                        | 19,1                | 40,1   | 66,2      |
|                | 300                        | 21,1                | 41,5   | 69,8      |
|                | 400                        | 23,0                | 42,9   | 70,8      |
| 1 июл          | 200                        | 26,2                | 43,5   | 69,0      |
|                | 300                        | 27,6                | 44,2   | 70,2      |
|                | 400                        | 29,3                | 46,8   | 72,6      |
| 10 июл         | 200                        | 23,4                | 40,1   | 67,8      |
|                | 300                        | 24,8                | 42,3   | 69,5      |
|                | 400                        | 28,0                | 44,0   | 71,2      |

2-жадвал.

“Дурдона” навининг ҳосилдорлиги, га/ц

| Экиш муддати А           | Экиш меъёри минг туп/га Б | Тадқиқот йиллари |      |      | Ўртача |
|--------------------------|---------------------------|------------------|------|------|--------|
|                          |                           | 2016             | 2017 | 2018 |        |
| 12 май                   | 200                       | 26,8             | 25,9 | 26,0 | 26,2   |
|                          | 300                       | 28,6             | 28,1 | 27,6 | 28,1   |
|                          | 400                       | 26,1             | 25,4 | 25,3 | 25,6   |
| 20 июнь                  | 200                       | 28,0             | 26,7 | 26,7 | 27,1   |
|                          | 300                       | 28,5             | 28,0 | 28,7 | 28,4   |
|                          | 400                       | 26,9             | 25,9 | 26,0 | 26,2   |
| 1 июль                   | 200                       | 27,0             | 26,0 | 26,0 | 26,3   |
|                          | 300                       | 28,0             | 26,8 | 27,1 | 27,3   |
|                          | 400                       | 26,0             | 25,0 | 25,5 | 25,5   |
| 10 июль                  | 200                       | 20,9             | 19,8 | 20,3 | 20,3   |
|                          | 300                       | 19,5             | 18,5 | 18,9 | 18,3   |
|                          | 400                       | 17,6             | 16,8 | 17,0 | 17,1   |
| ЭКФ <sub>05</sub> ц/га % |                           | 1,32             | 1,26 | 1,21 |        |
|                          |                           | 4,0              | 4,30 | 4,10 |        |
| А муддат ц/га %          |                           | 0,76             | 0,74 | 0,70 |        |
|                          |                           | 3,00             | 3,10 | 3,8  |        |
| Б меъёр ц/га %           |                           | 0,66             | 0,64 | 0,61 |        |
|                          |                           | 2,60             | 2,64 | 2,30 |        |

меъёрлари бўйича поя баландлиги 40,1-44,0 см ни ташкил қилиб, экиш меъёри ошиши эвазига 2,2-3,9 см га ошган. Дук-какланиш фазасида поя баландлиги экиш меъёрлари бўйича 67,8-72,1 см ни ташкил қилиб, экиш меъёри ортиши туфайли поя баландлиги 1,7-3,4 см га ошганлиги аниқланган.

“Дурдона” навида охириги экиш муддатида поя баландлиги барча ривожланиш фазалари бўйича камайганлиги кузатилди.

Ўрганилган технологик тадбирлар мош навларининг ҳосилдорлигига таъсир кўрсатган. Ўртача уч йилги тажрибалардан олинган “Дурдона” навининг ҳосилдорлиги энг кам меъёрда экилганда 23,8 ц/га ни ташкил қилган. Экиш меъёри 300 минг/га дона бўлганда ҳосил 1,6 ц/га ёки 6,7% га ошган. Экиш меъёри 400 минг/га дона бўлганда ҳосил биринчи вариантга нисбатан 6,4% га камайганлиги аниқланди. “Дурдона” нави такрорий 20 июнда гектарига 200 минг дона уруғ экилганда ҳосил 6,3% ошган. Экиш меъёри 300 минг/га бўлганда ҳосил 10,4% га ошганлиги кузатилган. Экиш меъёри 400 минг дона бўлганда ҳосил 1,7 ц/га ошган, ёки бу 7,7% ни ташкил қилади. Экиш муддати кечиктирилиб 1 июлда экилганда кам экиш меъёрида ҳосил олдинги экиш муддатига нисбатан 3,0% га камайган. Экиш меъёри ўртача 300 минг/га дона уруғ экилганда олдинги муддатга нисбатан 3,9% га камайган. Энг юқори экиш меъёрида гектарига 400 минг дона уруғ экилганда ҳосил 2,7% га камайганлиги аниқланган. Охириги экиш муддати 10 июлда 200 минг/га дона уруғ экилганда 20,3 ц/га ҳосил олинган, бу олдинги экиш муддатига нисбатан 12,8% га, 300 минг/га дона уруғ экилганда 23,0% ва 400 минг/га уруғ экилганда 33,0% га камайган. “Дурдона” нави май (28,1 ц/га),

июнда (28,4 ц/га), 1 июлда (27,3 ц/га) 300 минг/га дона уруғ экиб юқори ҳосил олинган. “Дурдона” навини шу муддатларда экиш меъёрини 200 минг/га ва 400 минг/га дона уруғ экиб ҳам яхши ҳосил (26,2; 25,6; 27,1; 26,2 ц/га) олиш мумкин.

Хулоса: Мош навларининг ўсиш динамикасига ўрганилган технологик омиллар таъсир кўрсатган. Экиш муддати бўйича навларнинг ўсиши баҳорги муддатга нисбатан такрорий 20 июн ва 1 июлда экилганда поя баландлиги 2,3-5,2 см га юқори бўлганлиги аниқланган. Иккала навнинг ўсишига экиш меъёри сезиларли таъсир кўрсатиб, экиш меъёри ошган сари поя баландлиги 0,9-4,6 см га ошганлиги, эртапишар «Дурдона» навининг поя баландлиги «Наврўз» навига нисбатан анча паст бўлганлиги аниқланган.

«Дурдона» навининг дон ҳосили такрорий 20 июнда экилганда баҳорги экиш муддатига нисбатан экиш меъёрлари бўйича 2,2-2,8 ц/гача ошганлиги аниқланган. Июл ойида экилганда эса ҳосил 8,1-9,1 ц/гача камайганлиги аниқланган. «Дурдона» навини май (28,1 ц/га), июнда (28,4 ц/га), 1 июлда (27,3 ц/га) 300 минг дона уруғ экиб юқори ҳосил олиш мумкинлиги ўз исботини топган.

**Дилмурод ДАРМОНОВ**, б.ф.ф.д (PhD),

**Хусанжон ИДРИСОВ**, қ.х.ф.ф.д (PhD),

**Азамат РАСУЛОВ**, т.ф.ф.д (PhD),

Фаргона Давлат Университети,

**Мухриддин ХОЛИҚОВ**,

мустақил тадқиқотчи,

Тошкент ирригация ва қишлоқ хўжалигини

механизациялаш муҳандислари институти.

миллиё-тадқиқот университети.

#### АДАБИЁТЛАР

1. Атабоева Х.Н. Ўсимликшунослик. Дарслик. Тошкент: Меҳнат, 2000—Б. 134-137.
2. Доспехов Б.А. Методология полевого опыта. Изд-во «Колос». Москва. 1985.
3. “Методика Государственного сортоиспытания сельскохозяйственных культур”. Т. 1997. Б. 8-15.
4. Мирзовалиев М. Маш и соя в повторных посевах. //Сельское хозяйства Таджикистана. 1980. - №4. - с.48-49.
5. Нурматов Ш., Мирзажонов Қ. ва бошқалар. “Дала тажрибаларини ўтказиш услублари” (ЎзПТИ, 2007) Б.8-51.
6. Негматова С. Мош эккан кам бўлмади. //Ўзбекистон қишлоқ хўжалиги. – Тошкент, №7. 2007 й. – 18 б.

УЎТ: 58+638.1

МЕВА-САБЗАВОТЧИЛИК

## СУРХОНДАРЁ ВИЛОЯТИ АСАЛШИРАЛИ ЎСИМЛИКЛАРНИНГ НЕКТАР МАҲСУЛДОРЛИГИ

*В целях развития отрасли пчеловодства в Сурхандарьинской области было выявлено влияние факторов внешней среды на выделения нектара и нектаропродуктивность медоносных растений.*

*In order to develop the beekeeping industry in the Surkhandarya region, the influence of environmental factors on the release of nectar and the nectar productivity of melliferous plants was revealed.*

Қадимдан инсонлар табиат неъматларидан турли мақсадларда фойдаланиб келганлар. Жумладан, улар асалари маҳсулотларидан ўзлари учун асал, прополис, асалари сути ва захридан фойдаланишни билганлар. Ёввойи ҳолда табиатда тарқалган бу ҳашаротлар инсонлар томонидан хонакилаштирилган. Кейинчалик одамлар асалариларнинг гулли ўсимликларни чанглантириши ва унинг ҳосилдорлигини оширишини тушуниб етганлар. Гулли ўсимликларнинг келиб чиқиши, яъни уларнинг эво-

люцияси ҳашаротлар билан бир вақтда тараққий этган. Ҳозирги кунда аҳоли учун қимматли бўлган асал ва бошқа маҳсулотларни олиш мақсадида асаларичилик ва қишлоқ хўжалигида бир қанча илмий йўналишлар пайдо бўлди. Булардан қишлоқ хўжалигининг муҳим тармоғи сифатида асаларичилик ва унинг озуқа базасини ўрганиш илмий асосга қўйилди ва соҳада жуда кўп изланишлар олиб борилди. Бу соҳада назарий ва амалий жиҳатдан муҳим бўлган кўпгина тадқиқотлар олиб борилди.

Гулли ўсимликлар нима учун нектар, яъни гул ширасини ажратади? Нектар ажралиши ўсимлик учун жуда муҳим физиологик жараён ҳисобланади. Гулли ўсимликлар гуллаганда уларнинг чангчиларида чанг етилган даврда нектар ажралиши жадал давом этади. Бу даврда ариллар томонидан олинган гул чанг ўсимликлар четдан чангланиши учун муҳим давр ҳисобланади. Ўсимлик ажратган нектар шираси чангланиш даврида чанг дончаларнинг гулнинг уруғчи учки тумшукчасига тушган чангнинг ўсиши ва уруғланиши содир бўлишини таъминлайди. Демак, ўсимлик ажратган нектар маҳсулоти чангланиш, уруғланиш ва ривожланаётган муртакнинг физиологик жиҳатдан етилишини таъминлашга хизмат қилади.

Нектар ажралиш жараёни қандай кечади, унга ташқи экологик муҳит омиллари қандай таъсир этиши нектар ажратадиган ўсимликлар қайси географик кенгликларда жойлашганлиги, денгиз сатҳига нисбатан жойлашиши ҳам ҳисобга олинади. Ташқи муҳит омилларидан ҳаво, тупроқ ҳарорати, намлик, ёруғлик, тупроқ ва ҳаво намлиги, шамолни таъсири, шунингдек, агротехник тадбирлар ҳам ўсимликларда нектар ажралиш жараёнига ҳам таъсир этади. Нектар ажралиши жараёнида кун давомида нектар ва шакар миқдорининг ҳам ўзгариши мумкинлигини аниқланган [1,4].

Биз Сурхондарё шароитида ёввойи ва маданий кўпгина ўсимликларда нектар ажралиши жараёнини кузатдик. Эрталаб очилган гулларда соат 6-7 да нектар ажрала бошланганлигини ва максимум нектар ажралиши эса соат 12-13 да кузатилди. Маданий ўсимликларда нектар ажралиши жараёни, ҳатто, ўсимлик турининг келиб чиқиши ватанига ҳам боғлиқ бўлади. Масалан, оқ акация шимолий Америкадан келиб чиққан ўсимлик бўлиб, нектар ажралиши ҳаво очиқ, ҳарорат жуда юқори бўлганида эмас, балки ҳарорат 21-22°C ва озроқ булутли ҳавода гулшира ажратилиши кузатилди. Маълумки, Сурхондарё вилояти об-ҳавосига мос келадиган ингичка толали ғўза навларида ҳам жануб иссиғига чидамли, ҳаво ҳарорати 40-45°C бўлганда ҳам гулшира ажратишда давом этади. Ариллар ғўза гулларининг очилмасидан олдин барг пастки юзасидаги ташқи нектардонлардан озикланади. Гулда жойлашган ички нектардонлардан эса соат 10 дан сўнг гулшира йиғадилар, чунки бу вақтда гулда шира ажралиши кучаяди [2,3].

Гулшира - нектар ажратадиган гулли ўсимликлар турлари ўсимлик қопламида муҳим аҳамиятга эга бўлган фойдали ўсимликлардан ҳисобланади. Бу ўсимликлардан озуқа сифатида фойдаланиш билан бир вақтда асалариларнинг четдан чанглантириши эвазига уруғ ва мевалар ҳосил бўлишини таъминлайди. Табиатда ўсимлик турларининг сақланиб қолиши, уларнинг кўпайиши ҳам, маданий ўсимликларнинг янги ҳосилдор навларини яратишда ҳам четдан чангланиши муҳим аҳамиятга эга. Табиий ёввойи ўсимлик турларини муҳофазаси, инсон ҳаётида муҳим ўринда турган маданий ўсимликларнинг селекциясида ҳам асаларилар ва бошқа ҳашаротларни ўрни беқиёсдир. Асалширалаи ўсимликлар гулшира – нектар ажратадиган ўсимликлар бўлиб, бу ўсимликлар гул ширасининг асалари ҳалқумидаги фермент таъсирида асалга айланадиган углеводлар мажмуасидир.

Асалширалаи ўсимлик турлари бир неча гуруҳларга ажратилади:

Нектар - гулширалаи турлар бу ўсимликлардан асалари фақат гулшира олади.

Гулчанги берадиган ўсимликлар кейинчалик асаларилар гулчангини пергага айлантирадилар. Перга личинкадан чиққан асалари болаларини боқиш учун сарфланадиган маҳсулот ҳисобланади.

Нектар ва гул чанги олинадиган ўсимликлар барглари, куртакларида прополис тайёрлаш учун елимсимон моддалар йиғилади. Ҳатто очиқ уруғли – нинабаргли ўсимликлардан ҳам бундай елимсимон модда асаларилар томонидан йиғиб олинади.

Асалширалаи ўсимликларда махсус кўп ҳужайрали безчали тузилмалар бўлиб, булар нектардонлар деб аталади. Нектардонлар барча гулли ўсимликларга хос бўлиб, унинг шираси таркиби глюкоза, фруктоза, сахароза каби компонентлардан ташкил топади. Нектардонлар турли хил ўлчам ва шаклларда бўлиб, ўсимлик турларини аниқлашда асосий морфологик белгиларидан бири ҳисобланади. Нектар таркибида оз миқдорда аминокислоталар, витаминлар, фитогормонлар мавжуд. Ҳар бир ўсимлик учун хос бўлган эфир мойлари ҳам бўлиб, асалга ўзига хос хушбўйлик ва таъм беради. Ўсимлик ажратган гул шира миқдори ўсимлик турига, гулнинг катта-кичиклигига, ташқи омилларга боғлиқ бўлади. Гулшира таркибидаги углеводлар концентрацияси 5-75% бўлиши мумкин. Агар концентрация 5% дан кам, 75% дан юқори бўлса, ариллар гулширани йиғиб ололмайди. Ўртача 50-56% бўлганда эса ариллар гулларда жадал ишлайди. Нектардонлар тузилишида гулдаги флорал, гулдан ташқари эса экстрафлорал – новда, барг, косачабарг ташқи томонида ёнбаргчаларда жойлашиши билан фарқланади. Бундан ташқари, нектардонлар ёпиқ гул қисмлари билан ҳимояланган бўлиб, асаларилар уларни сўриб олади. Иккинчи типдаги нектардонлар очиқ типда бўлиб, ариллар булардан нектарни ялаб олади. Куннинг иссиқ пайтида гулшира таркибидаги намлик буғланиб кетиши натижасида ариллар эрталаб ва кечки вақтда ҳавода намлик етарли шароитида яхшироқ ишлайди [3].

Асалширалаи ўсимликларни нектардонларнинг тузилиши, нектар ажралиш жараёни, унинг ташқи ва бошқа омиллар билан боғлиқлиги, нектар ажралиши натижасида гулда янги функциялари яъни чангланиш, уруғланиш ва муртакнинг ривожланишида қўшуруғланиш жараёнидаги физиологик функцияларини таъсири борлиги аниқланган[5].

Илмий изланишларимиз шунини кўрсатдики, бир тур ўсимликнинг ўзи турли географик чўл, адир ва тоғ минтақаларда нектар ажралиши жараёни билан фарқ қилиши, нектар миқдори ва унинг таркиби, шакар даражаси кескин ўзгариши мумкин. Ўзбекистон флорасида қурғоқчиликка чидамли бўлган асал ширалаи ўсимлик турларини чўл, адир ва тоғ вертикал поясларида тарқалиши ва уларда нектар ажралиш жараёнларининг ўзига хослиги баён қилинган. Жанубий Ўзбекистонга хос бўлган янтоқ, ковул, ширинмия, абрук, кендир, жинжак турлари ҳаво ҳарорати юқори бўлган шароитда ҳам товар асал олиш имкониятига эгадир. Чўл, адир ва тоғ зоналарида асалширалаи ўсимликларнинг кетма-кет, яъни эрта баҳордан кеч кузгача 15-25 кун мавсум мобайнида гуллаши асаларичиликда фойдаланиш ва асал маҳсулотини йиғиб олиш имконини беради. Бу эса кўчма асаларичиликни ташкил этишни тақозо этади.

Чўл зонасида кенг тарқалган асал ширали ўсимликлар *Carraris spinosa*, *Lagonychium farctum*, *Astragalus echedens*, *Ferula assa foetida*, *Ziziphora tenuior* фитоценозда кўпинча эдификатор сифатида намоён бўлмасалар-да, маҳсулдорлиги жиҳатидан эътиборга молик турлардир. Булардан *Alhagi canescens*, *Lagonychium farctum* қумликларда мустақил фитоценозларни ташкил қиладилар.

Кўпгина ўтчил ўсимликларда ўсимлик турига қараб 100 та гулда нектар маҳсулдорлиги фарқ қилади. Масалан, *Inula grandis* (2,0), Зарафшон иссопи *Hyssopus zeravschanicus* (4,9), сариқ резеда *Reseda luteola* (5,0), лёзел қуртанаси *Sisymbrium loeselii* (5,3), максимал даражада тиканли ковулда *Carraris spinosa* (2215), мароқанд меҳригиёси *Opisma maracandicum* (169), лехман эремостахиси *Eremostachys lehmanniana* (159), оқ бахмалгул *Althaea nudiflora* (155), гулхайри *Althaea ludwigii* (108), энсиз баргли боқла *Vicia angustifolia* (136,8), кендир *Aposynum scabrum* (128), ҳисор қуддуси *Stachys hissarica* (63,5) ўсимликлар томонидан ажралиши аниқланди.

Дарахт ва бута турларда ҳам нектар маҳсулдорлиги анча юқори Бухоро бодоми (*Amygdalus bucharica*) 394, сертикан бодом (*Amygdalus spinosissima*) 300, жунғор толи (*Salix songarica*) 131, тукли заранг (*Acer pubescens*) 96,9, туркистон заранги (*Acer turkestanicum*) 71, понтик

дўланаси (*Crataegus pontica*) 97,8, Туркистон дўланаси (*Crataegus turkestanica*) 93,5, Зарафшон учқати (*Lonicera zeravschanica*) 71,7, ёввойи олма (*Malus sieversii*) 46,9 каби ўсимликлар ажралиб турди. Битта ўсимликнинг нектар ва асал маҳсулдорлиги ўсимликдаги гуллар сони ва ажратиладиган гулшира таркибидаги шакар миқдорига боғлиқ бўлади. Гуллари йирик энг кўп гулшира ажратадиган асалширалаи ўсимликларга тиканли ковул (*Carraris spinosa*), оқ бахмалгул (*Althaea nudiflora*), гулхайри (*Althaea ludwigii*), энсизбарг боқла (*Vicia angustifolia*), кендир (*Aposynum scabrum*), нўрсилдоқ (*Colutea orbiculata*), узун устунчали кўёнқулоқ (*Lindefolia macrostyla*), лехман эремостахиси (*Eremostachys lehmanniana*), ҳисор қуддуси (*Stachys hissarica*), мухаллисбаргли хапри (*Pegovskia scrophulariifolia*) ўсимликларини келтирдик. Ушбу ўсимлик турларидан асаларилар товар асал маҳсулотини йиғади. Шунга таъкидлаш лозимки, ушбу ўсимликларнинг нектар маҳсулдорлиги ҳар хил йилларда фарқ қилади.

Бизнинг фикримизча, Сурхондарё вилоятида аниқланган асалширалаи ўсимликлар ушбу минтақадаги асалширалаи ўсимликлар флораси ҳақидаги маълумотларни кенгайтиради ва асаларичилар эътиборини тортади.

**Нафиса АТАМУРАТОВА,**

*Тошкент фармацевтика институти.*

#### АДАБИЁТЛАР

1. Аветисян Г.А. Географическая изменчивость нектаропродуктивности медоносных растений и медосборов. В XIX международном конгрессе по пчеловодству. М., Сельхозгиз, 1963.- С.118
2. Atamuratova, N. T., Mukhammatzanova, R., & Ch, B. K. (2021). Honey significance of forest lands in south Uzbekistan. IOP Conference Series: Earth and Environmental Science, 775(1), 012013. doi:10.1088/1755-1315/775/1/012013
3. Атамуратова Н.Т., Мухаммадзанова Р. Биоразнообразии медоносных растений в южных областях Узбекистана. Г.:LAP LAMBERT Academic Publishing RU, 2018.-110 с.
4. Глухов М.М. Медоносные растения. М.: Колос.1974- С.294
5. Пельменев В.К., Кувалдина А.И. К методике определения нектаропродуктивности растений. Сб.Пчеловодство. Вып.9, Киев, «Урожай» 1973- С.55-63.

УЎТ: 634.34 : 631.535

## ҲАР ХИЛ ЭКИШ СХЕМАЛАРИДА КИВИ ЎСИМЛИГИ ЯШИЛ ҚАЛАМЧАЛАРИНИНГ ИЛДИЗ ОЛУВЧАНЛИГИ ВА РИВОЖЛАНИШ ПАРАМЕТРЛАРИ

*This article reveals the results of experiments conducted to study the influence of the planting scheme on the viability of the varieties of kiwifruit plant introduced to our republic in their reproduction from softwood cuttings. The experiments were conducted on a special substrate in a microclimate-controlled facility. Hayward variety of the kiwifruit plant served as the object of study. Softwood cuttings of kiwifruit varieties were studied by planting in eight different schemes. The results of the study showed that the rooting of kiwifruit varieties from softwood cuttings was higher as the distance between them decreased. However, in terms of seedling yield per unit area, the planting schemes 10x20 and 15x15 cm were recommended in the production.*

Киви ёки ширин актинидия (*Actinidia deliciosa* Ch.) гарчи саноат асосида етиштирилиши яқиндагина бошланган янги мевали ўсимлик бўлишига қарамай, бугунги кунда дунёнинг кўпгина мамлакатларида жуда ҳам машҳур бўлиб кетган [2, 9].

К.В.Клемешованинг [2012] ёзишича, сўнгги йилларда

ҳақиқатдан ҳам актинидиянинг ширин тури – *Actinidia deliciosa* Chevalier жуда кенг тарқалди. Ушбу турнинг барча навлари бир умумий ном билан «киви» (kiwifruit) деб юритилади. Ширин актинидия – *Actinidia deliciosa* турининг барча навлари намсевар ўсимликлар ҳисобланади, улар ҳавонинг нисбий

намлиги ва ёғингарчиликка жуда ҳам талабчандир. Бу эса ушбу ўсимликнинг келиб чиқиш маркази – Марказий ва Ғарбий Хитой иқлим хусусиятлари билан бевосита боғлиқдир.

Ширин актинидиянинг бу қадар машҳурлашиши бевосита витаминга ниҳоятда бойлиги ва ажойиб таъмидир. Актинидия меваларининг А, В, С, Р, РР, витаминлари, β-каротин ва минерал моддаларга бойлиги кўплаб олимларнинг тадқиқотларида алоҳида таъкидланган [4, 5, 8].

Ширин актинидиянинг бугунги кунда бу қадар машҳурлашиб кетганлигини қуйидаги маълумотлар кўрсатади: 1989 йилга келиб ширин ёки Хитой актинидиясини (*Actinidia chinensis* Planch) аҳоли жон бошига истеъмол қилиш Янги Зеландияда 2,8 кг, Австралияда – 583 г, Германияда – 236 г, Бельгия ва Италияда – 211 г, Швейцарияда – 178, Японияда 147 г га етган [7].

Сўнги йилларда Ўзбекистонда ҳам ушбу ёқимли мевага бўлган талаб ортиб бормоқда. Таъкидлаш жоизки, ушбу талаб фақатгина импорт ҳисобидан қондирилмоқда. Шу боис, уни мамлакатимизнинг ўзида етиштиришни йўлга қўйиш долзарб вазифа ҳисобланади.

Тадқиқот Тошкент давлат аграр университетида 2018-2021 йилларда олиб борилди. Тадқиқот объекти сифатида кивининг Хейворд навидан фойдаланилди. Тажриба сунъий субстрат ва иншоот ичидаги намлик ва ҳароратнинг қулай шароити таъминланган сунъий туман ҳосил қилувчи автомат қурилмалари иншоотда ўтказилди.

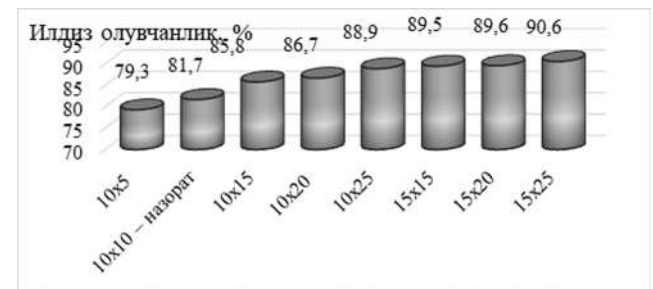
Тажрибани ўтказиш учун интродукция қилинган киви навлари оналик туллари новдаларидан 8-10 см узунликда қаламчалар тайёрланди. Қаламчалар тайёрлаш учун вегетация даврида янги ҳосил бўлган новдалар эрталабки соатларда кесиб олинади. Тайёрланган қаламчаларга экиш олдида 12 соат давомида индоллилмой кислотасининг 50 мг/л сув концентрацияли эритмаларида ишлов берилди. Ушбу ишлов берилган қаламчалар экиш олдида тоза сув билан чайиб ташланади. Қаламчалар май ойининг охиригача ўн кунлигида тадқиқот дастурига мувофиқ ҳар хил схемада экилди.

Тажрибалар Х.Ч.Буриев, Н.Ш. ва бошқалар томонидан ишлаб чиқилган “Мевали ва резавор мевали ўсимликлар билан тажрибалар ўтказишда ҳисоблар ва фенологик кузатувлар методикаси” [2014], Ф.Я. Поликарпова, В.В.Пилогинанинг “Выращивание посадочного материала зеленым черенкованием” [1991] номли услубий адабиётларида келтирилган услублар бўйича амалга оширилди.

Олимларнинг фикрича, мевали ўсимликларни яшил қаламчасидан кўпайтиришда уларнинг илдиз олувчанлигига кўпгина омиллар (экиш схемаси, муддати, ўстирувчи моддалар ва уларнинг концентрацияси ва ҳ.к.) таъсир кўрсатади. Ушбу омиллар орасида яшил қаламчаларни экиш схемаси ҳам муҳим ҳисобланади. Негаки, меъёрдан ортқичлаштириш намликнинг ортиши ва сояланиш ҳисобига қаламчаларнинг чириб кетишига олиб келса, аксинча, масофани ошириш майдон бирлигидан кўчат чиқиш миқдорини камайтириб юборади.

Киви ўсимлигини ҳар хил экиш схемаларида яшил қаламчасидан кўпайтириш бўйича олиб борилган тажрибалар шуни кўрсатдики, яшил қаламчаларнинг илдиз олувчанлиги вариантлар бўйича фарқланди. Бунда экиш схемаси кенгайган сари қаламчаларнинг илдиз олувчанлиги ортиб борди. Қоидага мувофиқ, энг юқори илдиз олувчанлик 15x25 см схемада экилган вариантда қайд этилди. Ушбу вариантда жами экилган қаламчаларга нисбатан илдиз олган қаламчалар миқдори 90,6% гача етди. Энг кам илдиз олувчанлик 10x5

схемада кузатилди. Ушбу тажриба вариантыда киви ўсимлиги яшил қаламчаларининг илдиз олувчанлиги 79,3% дан ошмади (1-расм).



1-расм. Ҳар хил экиш схемаларида кивининг Хейворд нави яшил қаламчаларининг илдиз олувчанлиги

Таъкидлаш жоизки, тажриба вариантларида илдиз олувчанлик ўртасидаги тафовут у қадар юқори бўлмаса-да, аммо илдиз тизимининг ривожланиш параметрлари бўйича сирраклаштириб экилган қаламчалар устунлик намоеён этишди. Бунда энг яхши ривожланган илдиз тизими 10x15...25 ва 15x15...25 см схемада экилган вариантлар қаламчаларида қайд этилди (2-расм).



Ҳар хил экиш схемаларида кивининг Хейворд нави яшил қаламчаларида илдиз тизимининг ривожланиши (1 сентябр ҳолати):

1 – 10x5; 2 – 10x10; 3 – 10x15; 4 – 10x20; 5 – 10x25; 6 – 15x15; 7 – 15x20; 8 – 15x25

Экиш схемаси яшил қаламчаларда ер устки қисмининг ривожланиш параметрларига ҳам сезиларли таъсир кўрсатди. Бунда экилган қаламчаларда новда ҳосил қилувчанликнинг энг юқори қиймати 15x25 см схемада экилган вариантда қайд этилди. Ушбу вариантда жами экилган яшил қаламчаларга нисбатан новда ҳосил қилганлари миқдори қарийб 98,3% гача етди. Экиш схемаси зичлаштирилган сари новда ҳосил қилувчанлик тўғри пропорционал равишда пасайиб борди. Қоидага мувофиқ, энг кам ўсган қаламчалар 10x5 см схемада қайд этилди. Ушбу тажриба вариантыда жами экилган яшил қаламчаларга нисбатан новда ҳосил қилганлари миқдори 51,6% дан ошмади. Қолган вариантлар ушбу икки вариант ўртасида ўсиб бориш кетма-кетлигида жойлашди.

Новда ҳосил қилишга боғлиқ равишда яшил қаламчалардан ўсган ўсимликларда барглари сони ҳам ўзаро фарқланди. Ушбу биометрик параметр бўйича ҳам устунлик 15x25 см схемада экилган вариантда қайд этилди. Илдиз олган қаламчаларда энг кам барг ҳосил бўлиши қаламчалар 10x5 см схемада экилган вариантда қайд этилди. Барг сони бўйича ҳам қолган

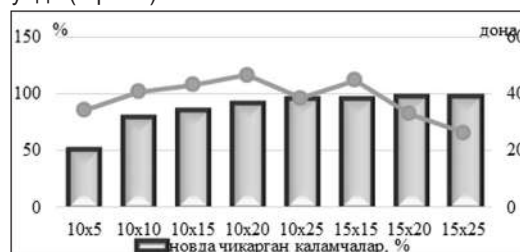


вариантлар ушбу икки вариант ўртасида ўсиб бориш кетма-кетлигида жойлашди (жадвал).

ўсимликлар сони кўп бўлса-да, уларнинг аксарияти (75-80%) келгуси йил етиштириб олиш учун қолдирилди. Негаки, уларнинг бўйи, ҳатто, 50 см га ҳам етмади. Аксинча, сийраклаштириб экилган вариантларда қарийб 95-98% ўсимликлар новда чиқариб, кучли ўсган бўлса-да, майдон бирлигида кам қаламча экилганлиги сабабли кўчат чиқиш миқдори ҳам шунга боғлиқ равишда кам бўлди (2-расм)

**Ҳар хил экиш схемаларида яшил қаламчасидан ўстирилган кивининг Хейворд нави ўсимликларининг ривожланиш хусусиятлари**

| Таъриба варианты, см | Илдиз тизими хажми, см <sup>3</sup> | Новда ҳосил қилган қаламчалар, % | Барглари сони, дона |
|----------------------|-------------------------------------|----------------------------------|---------------------|
| 10x5                 | 2,1                                 | 51,6                             | 6,3                 |
| 10x10 – назорат      | 4,3                                 | 79,8                             | 8,3                 |
| 10x15                | 5,1                                 | 85,7                             | 9,6                 |
| 10x20                | 5,9                                 | 92,3                             | 11,7                |
| 10x25                | 6,5                                 | 95,8                             | 15,7                |
| 15x15                | 6,9                                 | 95,9                             | 16,8                |
| 15x20                | 7,0                                 | 97,8                             | 18,7                |
| 15x25                | 7,1                                 | 98,3                             | 19,1                |



**2-расм. Яшил қаламчасидан ўстиришда кивининг Хейворд нави кўчатининг чиқиш миқдорига экиш схемасининг таъсири**

**Хулоса:**

Таъкидлаш жоизки, гарчи экиш схемаси сийраклашганда ўсимликларда регенерация юқори кўрсаткичда кечса-да, майдон бирлигидан тайёр кўчат чиқиш миқдори нуқтаи назаридан маъқул вариантни танлаш муҳимдир. Ҳисоблар шуни кўрсатдики, асосий новдасининг узунлиги 80 см дан ошган стандарт кўчатларнинг чиқиш миқдори жами ўсган ўсимликларга нисбатан 10x20 см ва 15x15 см экиш схемаларида энг юқори бўлди (мос ҳолда 46 ва 44 дона/м<sup>2</sup>). Зичлаштириб экилган вариантларда гарчи илдиз олган ва ўсган

илдиз олувчанлиги оралиқ масофа сийраклашган сари юқори бўлади ва қарийб 95% га етади.

2. Бироқ, майдон бирлигидан кўчат чиқиши нуқтаи назаридан, 10x20 ва 15x15 см экиш схемалари ишлаб чиқаришга тавсия этилади. Ушбу экиш схемаларида майдон бирлигидан (м<sup>2</sup>) 44-46 донагача стандарт ўлчамга етган кўчат олиш мумкин.

**Обиджон САТТОРОВ, ўқитувчи,  
Дилноза ЭГАШЕВА, талаба,**

*Тошкент давлат аграр университети.*

**АДАБИЁТЛАР**

1. Буриев Х.Ч., Енилеев Н.Ш. ва б. Мевали ва резавор мевали ўсимликлар билан таърибалар ўтказишда ҳисоблар ва фенологик кузатувлар методикаси. – Т., 2014. – 64 б.
2. Горошко В.В. Промышленное выращивание киви (актинидии). – <https://good-tips.pro/index.php/house-and-garden/orchard-and-garden/fruit-and-berries/commercial-cultivation-of-of-kiwi-fruit#vybor-mesta-dlya-posadki-i-posadka-kivi>
3. Клемешова К.В. Адаптивный потенциал актинидии сладкой (*Actinidia deliciosa* Chevalier) в условиях влажных субтропиков России. Автореф. дисс...канд.с./х.наук. – Краснодар, 2012. – С. 3-5.
4. Колбасина Э.И., Корчемная Н.А. Химический состав плодов актинидии в связи с селекцией сортов // Тез. докл. «Состояние сортикета плодовых и ягодных культур и задачи селекции». – Орел, 1999. – С. 117-119.
5. Левгорова Н. Витаминные растения в вашем саду: актинидии // Сельские зори. – Краснодар, 1993. – №3-4. – С.50-51.
6. Поликарпова В.В., Пилюгина В.В. Выращивание посадочного материала зеленым черенкованием. // М.: Росагропромиздат, 1991. – 96 с.
7. Тогадзе Э.М. Актинидия. // Субтропические культуры. – 1989. – № 5. – С. 100-103.
8. Шайтан И.М., Мороз П.А., Клименко С.В. и др. Высоковитаминные плодовые культуры. – Киев: Урожай, 1991. – С. 121-128.
9. Ferguson A.R. Kiwifruit: a botanical review. // Horticult. Rev. 1984. – Vol. 6. – P. 61-64.

УЎТ: 634.22

**ТУРЛИ ШАКЛ БЕРИШ УСУЛЛАРИНИНГ ОЛХЎРИ НАВЛАРИ ФЕНОЛОГИК ФАЗАЛАРИНИНГ ЎТИШИГА ТАЪСИРИ**

*The article mentions the passage of phenological phases during the growing season of plum varieties, which are shaped in 4 different ways.*

Республикамизда боғдорчилик ва узумчилик тез шиддатлар билан ривожланмоқда. Ўзбекистон Республикаси

Президенти ва Вазирлар Маҳкамаси томонидан мамлакат аҳолисини озиқ-овқат маҳсулотлари билан барқарор таъ-

минлаш, истеъмолчилар талабини қондириш, мамлакатимизда етиштирилаётган мева ва резавор мева маҳсулотлари ҳисобига тўла қондириш ҳамда маълум миқдорини экспорт қилишга алоҳида эътибор қаратилиб келинмоқда [2,3,4].

Ҳозирги вақтда дунё миқёсида йилига 12,1 млн тонна олхўри ҳосили етиштирилмоқда. Жумладан, Хитой бир йилда 6,6 млн тоннадан зиёд олхўри мевасини етиштириб етакчилик қилса, Руминия 512 975 тонна билан иккинчи ўринни эгаллаб турибди. Россия Федерацияси 164 602 тонна ҳосил етиштириб 13-ўринни эгаллаб турибди. Ўзбекистонда бир йилда олхўри ишлаб чиқариш 134 103 тоннани ташкил қилади. Бу кўрсаткич киши бошига 4,1 кг дан тўғри келади. Юртимизда олхўри меваси гектаридан ўртача 14,5 тоннани ташкил қилади [10].

Ўзбекистон Республикаси Президентининг 2019 йил 20 мартдаги ПҚ-4246-сон «Ўзбекистонда боғдорчилик ва иссиқхона ҳўжалигини янада ривожлантириш чора-тадбирлари тўғрисида» ги ҳамда 2019 йил 11 декабрдаги ПҚ-4549-сон «Мева-сабзавотчилик ва узумчилик тармоғини янада ривожлантириш, соҳада кўшилган қиймат занжирини яратишга доир кўшимча чора-тадбирлар тўғрисида»ги қарор ва фармонларида мева-сабзавот ва узумчилик соҳасида юқори кўшилган қийматли маҳсулотлар ишлаб чиқариш, экспорт ҳажминини ошириш, фойдаланишдан чиққан ва лалми ерларни ўзлаштириш, пахта, ғалладан қисқартирилаётган майдонларга экспортбop қишлоқ ҳўжалиги экинлари экинни кўпайтириш масалалари белгилаб қўйилган.

Ана шу белгиланган масалалардан келиб чиққан ҳолда, мева маҳсулотлари орасида бошқаларга нисбатан кам тарқалган, лекин талаб тобора ортиб бораётган мева ўсимликларидан олхўри етиштиришда унинг ҳосилдорлигига шакл бериш усулларининг таъсирини ўрганишни мақсад қилиб олганмиз. Олхўри боғларни ташкил қилишда, дарахтлар қалин қилиб экилиши натижасида ва уларни парвариш-лашда йўл қўйилган хатоликлар, жумладан, нотўғри шакл бериш оқибатида мевасининг миқдорига ва сифатига салбий таъсир кўрсатиш мумкин [6].

Боғдорчиликда дарахтлардан иложи борича юқори сифатли ва мўл ҳосил олиш мақсад қилинади. Бу масала, бир томондан, эрта, ўрта ва кеч ҳосилга кирувчи навларда дарахтларни тўғри кесиш ва уларга шакл бериш каби агротехник тадбирларни ўз вақтида ва самарали ўтказишни талаб этади.

Маҳаллий ва четдан келтирилган олхўри навларида шакл бериш усулларини ўрганиш бўйича Андижон қишлоқ ҳўжалиги ва агротехнологиялар институтида барпо қилинган интенсив олхўри боғларида олиб борилган бўлиб, 4 та шакл бериш усули ва 3 та маҳаллий ҳамда интродукция қилинган навлардан фойдаланилган.

Илмий тадқиқотлар Бутун-Россия мевали экинлар селекцияси илмий-тадқиқот институти томонидан ишлаб чиқилган “Мевалар, резавор мевали ва олхўри ўсимликлари навларини ўрганиш усули ва дастури” (Орёл, 1999) [6] ҳамда Мевали ва резавор мевали ўсимликлар билан тажрибалар ўтказишда ҳисоблар ва фенологик кузатувлар методикаси (Х.Ч.Бўриев 2014) [1] асосида ўтказилди.

Тадқиқот натижаларига кўра, жорий йилда олхўри навларининг турли усулларда шакл берилганда вегетация даврининг ўтиш муддатлари ҳам турлича ўзгариши аниқланди.

Олхўрининг “Лето” навида куртакларнинг ёзилиши 4-вариант назорат (Косасимон) вариантыда 3-март куни бошланди. Куртакларнинг ёзилиши 1-вариант (Австрия бутаси) шакл бериш усулида 02/III да бошланган бўлиб, назоратга нисбатан 1 кун эрта, 2-вариант (Сийрак ярус) да 04/III куни бошланиб

назоратга нисбатан 1 кун кеч, 3-вариант (КГБ Ким Грин бутаси) да эса 05/III куни бошланиб, назоратга нисбатан 2 кун кеч куртакларни ёзилиши аниқланди.

Гуллашнинг бошланиши назорат (Косасимон) вариантыда 20/III куни бошланган бўлиб, гуллашнинг тугаши 31/III куни якунланди, гуллаш давомийлиги 11 кунни ташкил этди. 1,2,5-вариантларда гуллаш 21/III куни бошланиб, назоратга нисбатан 1 кун кеч бошланган бўлса, гуллашнинг тугаши эса барча вариантлар назоратга нисбатан 1 кун эрта (30/III) якунланди. Гуллаш давомийлиги 9-11 кунни ташкил этди.

Пишиш даври назорат (Косасимон) вариантыда 06/VI бошланган бўлиб, 01/VI куни якунланди ва пишиш давомийлиги 24 кунни ташкил этди. 1,2 ва 5 вариантларда пишиш 04/VI куни бошланган бўлиб, назоратга нисбатан 2 кун эрта бошланди. 4-вариант (КГБ Ким Грин бутаси) да эса пишиш даври 05/VI куни бошланиб назоратга нисбатан 1 кун эрта бошланди. Пишиш даврининг тугаши барча вариантларда назоратга нисбатан 2-4 кун эрта якунланиб пишиш давомийлиги 23-25 кунни ташкил этди.

Олхўрининг “Берто” навида куртакларнинг ёзилиши 4-вариант назорат (Косасимон) вариантыда 18-март куни бошланди. Куртакларнинг ёзилиши 3-вариант (КГБ Ким Грин бутаси) шакл бериш усулида 16/III да бошланган бўлиб, назоратга нисбатан 2 кун эрта, 1-вариант (Австрия бутаси) да 23/III куни бошланиб, назоратга нисбатан 5 кун кеч куртакларни ёзилиши аниқланди.

Гуллашнинг бошланиши назорат (Косасимон) вариантыда 25/III куни бошланган бўлиб, гуллашнинг тугаши 08/III куни якунланди, гуллаш давомийлиги 13 кунни ташкил этди. 1,2,5-вариантларда гуллаш 26/III ва 27/III кунлари бошланиб, назоратга нисбатан 1-2 кун кеч бошланган бўлса, гуллашнинг тугаши эса 2,3 ва 5 вариантларда назоратга нисбатан 13 кун кеч якунланди. Гуллаш давомийлиги 13-16 кунни ташкил этди.

Пишиш даври назорат (Косасимон) вариантыда 29/VI бошланган бўлиб, 21/VI куни якунланди ва пишиш давомийлиги 23 кунни ташкил этди. 1 вариант (28/VI), 3-вариант (28/VI) ва 5 вариантларда (26/VI) пишиш даври назоратга нисбатан 2-3 кун эрта бошланди. 2-вариант (Сийрак ярус) да эса пишиш даври 30/VI куни бошланиб, назоратга нисбатан 1 кун кеч бошланди. Пишиш даврининг тугаши барча вариантларда назоратга нисбатан 2-5 кун эрта якунланиб, пишиш давомийлиги 19-23 кунни ташкил этди.

Олхўрининг “Чёрный Багира” навида куртакларнинг ёзилиши 4-вариант назорат (Косасимон) вариантыда 19-март куни бошланди. Куртакларнинг ёзилиши 2-вариантда 22/III ва 3 вариантда 21/III да бошланган бўлиб, назоратга нисбатан 2-3 кун кеч, 1-вариант ва 5-вариантларда назорат варианты билан бир кунда куртаклар ёзила бошланди.

Гуллашнинг бошланиши назорат (Косасимон) вариантыда 27/III куни бошланган бўлиб, гуллашнинг тугаши 09/IV куни якунланди, гуллаш давомийлиги 13 кунни ташкил этди. 1-вариант (25/III), 3-вариант (26/III), ва 5-вариантда гуллаш 26/III куни бошланиб назоратга нисбатан 1-2 кун эрта бошланган бўлса, гуллашнинг тугаши эса 3-вариантда (10/IV) назоратга нисбатан 1 кун кеч якунланди. Гуллаш давомийлиги 13-15 кунни ташкил этди.

Пишиш даври назорат (Косасимон) вариантыда 01/VIII бошланган бўлиб, 24/VIII куни якунланди ва пишиш давомийлиги 23 кунни ташкил этди. 1 вариант (31/VII) ва 3-вариантларда (31/VII) пишиш даври назоратга нисбатан 1-кун эрта бошланди. 2-вариант ва 5-вариантларда эса пишиш даври 01/

## Олхўри навларига шакл бериш усулларининг вегетация даврлари ўтишига таъсири

| Вариантлар                         | Кўртакларнинг ёзилиши |         | Гулладан олдин ўсимлик ҳолати | Гуллаш           |               |               |                    | Пишиши             |              |                 |                    |
|------------------------------------|-----------------------|---------|-------------------------------|------------------|---------------|---------------|--------------------|--------------------|--------------|-----------------|--------------------|
|                                    | Бўртиши               | Ёзилиши |                               | гуллаш бошланиши | кўйғос гуллаш | гуллаш тугаши | гуллаш даомий-лиги | пишининг бошланиши | кўйғос пишиш | пишининг тугаши | Пишиш давомий-лиги |
| «Июль»                             |                       |         |                               |                  |               |               |                    |                    |              |                 |                    |
| 1-вариант<br>(Австрия бугаси)      | 18/П                  | 02/Ш    | 4,4                           | 21/П             | 27/Ш          | 30/Ш          | 9                  | 04/VI              | 18/VI        | 27/VI           | 23                 |
| 2-вариант (Сийрак ярус)            | 19/П                  | 04/Ш    | 4,4                           | 21/П             | 25/Ш          | 30/Ш          | 9                  | 04/VI              | 19/VI        | 29/VI           | 25                 |
| 3-вариант<br>(КТБ Ким Грин бугаси) | 24/П                  | 05/Ш    | 4,6                           | 20/П             | 26/Ш          | 30/Ш          | 10                 | 05/VI              | 19/VI        | 28/VI           | 23                 |
| 4-вариант<br>(назорат Косасимон)   | 18/П                  | 03/Ш    | 4,4                           | 20/П             | 26/Ш          | 31/П          | 11                 | 06/VI              | 21/VI        | 01/VII          | 24                 |
| 5-вариант<br>(Шакл берилмаган)     | 19/П                  | 03/Ш    | 3,4                           | 21/П             | 27/Ш          | 30/Ш          | 9                  | 04/VI              | 19/VI        | 29/VI           | 25                 |
| «Август»                           |                       |         |                               |                  |               |               |                    |                    |              |                 |                    |
| Бергон                             |                       |         |                               |                  |               |               |                    |                    |              |                 |                    |
| 1-вариант<br>(Австрия бугаси)      | 14/П                  | 23/Ш    | 4,0                           | 26/П             | 04/IV         | 08/IV         | 13                 | 28/VII             | 09/VIII      | 17/VIII         | 20                 |
| 2-вариант (Сийрак ярус)            | 10/П                  | 19/Ш    | 4,0                           | 26/П             | 06/IV         | 11/IV         | 16                 | 30/VII             | 10/VIII      | 18/VIII         | 19                 |
| 3-вариант<br>(КТБ Ким Грин бугаси) | 12/П                  | 16/Ш    | 4,4                           | 25/П             | 03/IV         | 09/IV         | 15                 | 28/VII             | 10/VIII      | 19/VIII         | 22                 |
| 4-вариант<br>(Косасимон)           | 10/П                  | 18/Ш    | 4,4                           | 25/П             | 02/IV         | 08/IV         | 13                 | 29/VII             | 11/VIII      | 21/VIII         | 23                 |
| 5-вариант<br>(Шакл берилмаган)     | 13/П                  | 19/Ш    | 3,4                           | 27/П             | 05/IV         | 10/IV         | 14                 | 26/VII             | 07/VIII      | 16/VIII         | 21                 |
| «Сентябрь»                         |                       |         |                               |                  |               |               |                    |                    |              |                 |                    |
| Чёрный багир                       |                       |         |                               |                  |               |               |                    |                    |              |                 |                    |
| 1-вариант<br>(Австрия бугаси)      | 10/П                  | 19/Ш    | 4,0                           | 25/П             | 02/IV         | 08/IV         | 14                 | 31/VII             | 13/VIII      | 25/VIII         | 25                 |
| 2-вариант (Сийрак ярус)            | 10/П                  | 22/Ш    | 3,8                           | 27/П             | 03/IV         | 09/IV         | 12                 | 01/VIII            | 13/VIII      | 26/VIII         | 25                 |
| 3-вариант<br>(КТБ Ким Грин бугаси) | 11/П                  | 21/Ш    | 4,4                           | 26/П             | 04/IV         | 10/IV         | 15                 | 31/VII             | 11/VIII      | 22/VIII         | 23                 |
| 4-вариант (Косасимон)              | 10/П                  | 19/Ш    | 3,6                           | 27/П             | 03/IV         | 09/IV         | 13                 | 01/VIII            | 12/VIII      | 24/VIII         | 23                 |
| 5-вариант<br>(Шакл берилмаган)     | 10/П                  | 19/Ш    | 3,4                           | 26/П             | 02/IV         | 07/IV         | 13                 | 01/VIII            | 13/VIII      | 26/VIII         | 25                 |

VIII куни, яъни назорат вариант билан бир кунда бошланди. Пишиш даврининг тугаши 4-вариантда 22/VIII куни якунланиб, назоратга нисбатан 2 кун эрта тугади. Қолган барча вариантларда назоратга нисбатан 1-2 кун эрта якунланди ва пишиш

давомийлиги 23-25 кунни ташкил этди.

**Хумоюн СУЛТОНОВ,**  
Андижон қишлоқ хўжалиги ва агротехнологиялар  
институтини таянч докторанти.

#### АДАБИЁТЛАР

1. Бўриев Х.Ч. Мевали ва резавор мевали ўсимликлар билан тажрибалар ўтказишда ҳисоблар ва фенологик кузатувлар методикаси. Тошкент. 2014 й.
2. Т.Э.Остонақулов, С.Х.Назиева, Б.Х.Фуломов. Мевачилик асослари. Тошкент 2010 й, 13-20 б.
3. Мирзаев М, Темиров Ж. Боғдорчилик ва тоқзорчилик агротехнологияси. – Т.: Ўзбекистон, 1977. 31-35 б.
4. Рыбаков А.А., Остроухова С.А. Ўзбекистон мевачилиги. – Т.: Ўқитувчи, 1981. 300-302 б.
5. <http://www.fao.org/faostat>

УЎТ: 634.25

## САҚЛАШГА МЎЛЖАЛЛАНГАН ШАФТОЛИ (*PRUNUS PERSICA L.*) МЕВАЛАРИНИНГ ОРГАНОЛЕПТИК КЎРСАТКИЧЛАРИ

*this article contains scientific comments, practical suggestions and recommendations on the organoleptic characteristics of peaches grown for storage in the Republic.*

Шафтоли – Ўзбекистонда бошқа мевали экинлар орасида учинчи ўринни эгаллайди. Улар, шунингдек, энг қадимги мевали экинлар [1, 2].

Тадқиқотлар 2019-2020 йиллар Наманган вилояти Поп туманида жойлашган “Наманган Агрологистика МЧЖ”да ўтказилди. Фенологик кузатувлар ва органолептик кўрсаткичларини аниқлаш методик қўлланмалар асосида олиб борилди.

Шу тарих тажриба олиб борилаётган навларга мансуб шафтоли меваларининг сифат кўрсаткичларини органолептик усулда аниқлаш учун 100 баллик шкала ишлаб чиқдик. Бунда, Мухимлик коэффициенти асосида сифат даражаси бўйича баҳолаш назарда тутилади (1-жадвалга қаранг).

Кейинги йилларда Ўзбекистонга АҚШ, Италия, Франция, Грузия, Арманистон, Қрим ва бошқа вилоятлардан шафтолининг кўпнавлар келтирилмоқда. Ўзбекистонда шафтолининг ассортиментини турли ҳудудлардан навларни жорий этиш ҳисобига тўхтовсиз тўлдирилиб, маҳаллий илмий-тадқиқот муассасаларининг янги наслчилик навлари билан ҳам бойитиб борилмоқда.

Шафтоли иссиқликни талаб қилади. Шафтоли дарахти ҳам совуққа чидамсиз. Баъзи йилларда, ҳароратнинг озгина пасайиши билан ҳам, шимолий ҳудудларда, новдаларнинг кам етук учлари ёки дарахтнинг бутун ер усти қисми музлаб қолиши мумкин.

Ўзбекистонда шафтолининг 400 дан ортиқ навлари ўрганилган бўлиб, улардан энг яхшилари республика стандарт ассортиментига киритилган. Бу навлар юқори органолептик ва иқтисодий ва биологик кўрсаткичлари билан ажралиб туради.

Органолептик таҳлил натижасида олинган маълумотлар умумлаштирилди ва 2-жадвалда ифодаланди.

Маҳсулотнинг нархини белгилашда у етиштирилаётган жойлардаги об-ҳаво ва иқлимий ўзгаришлар муҳим аҳамиятга эга бўлади. Маълумки, Ўрта Осиёда илк мавсумий

маҳсулотлар Ўзбекистон ва Тожикистонда пиша бошлайди. Ўлкамизда шафтоли катта ҳажмда етиштирилмасда-да, лекин пишган мевалар таркибида қанд миқдори юқори бўлиши, ширалилиги ва ёқимли ифори билан ажралиб туриши кузатилди [3, 4].

Шафтоли тез бузилувчанлиги туфайли уни ҳам гилос ва ўрик гуруҳига киритишимиз мумкин. Маҳсулот шохидан узилиши билан тез етилишни бошлайди ва унда чириш жараёни бошланади. Шунинг учун, шафтоли узилгандан кейин уни тезкор равишда совутиш керак бўлади. Шафтолининг «техник» даврда узилиши уни нисбатан узоқроқ сақлаш имкониятини беради.

Шафтолининг банди бўлиши сифатни белгилаб берувчи омиллардан бири ҳисобланиб, унинг мавжудлиги маҳсулотни узоқ сақлашга ёрдам беради. Бандига қараб кўп ҳаридорлар таҳминан қачон ва қандай узилганлиги ҳақида маълумотга эга бўлишади. Шафтоли сархил ҳолатида серсувлик даражаси юқори, таъми ўта ширин, ранги узилганда оч сариқ (техник пишган даврда), пишганда тўқ сариқ ранга эга бўлади. Меванинг доғлари бўлмаслиги ва қизил ранглар тананинг умумий миқдорининг 25% дан ошмаслиги лозим.

Шафтолининг етилиш даври июль ойининг бошидан октябрнинг охиригача давом этади. Ушбу даврда ўртача ҳарорат сояда мавсум бошида +30/40°C ва мавсум охирида +25/30°C ни ташкил этади. Шафтолининг терим вақти асосан эрталаб, соядаги ҳарорат +20/25°C га етган пайтга тўғри келади. Сақлаш учун жойлаштирилганда шафтолининг ҳарорати пасайтирилади. Шафтоли ўзидан этилен ажратади ва унга нисбатан таъсирчан, ҳид чиқариш ва ҳидга таъсирчанлик даражаси эса паст бўлади.

Маҳсулот узоқ муддат мобайнида сақланиш хусусиятига эга эмас. Шафтол «техник» пишган даврида банди билан узиб олинади. Уни сақлаш муддати терминал асосида 10-20 кунни ташкил этади.

## Шафтоли меваларини сенсорик таҳлил қилиш учун органолептик кўрсаткичлар шкаласи (2019-2020 й.)

| №  | Шафтолининг сифат кўрсаткичи | Мухимлик коэффициенти | Балл | Балли баҳолаш тавсифи                                |
|----|------------------------------|-----------------------|------|--|
| 1. | Ташқи кўриниши               | 3,0                   | 5    | Барра шафтолига хос                                  |
|    |                              |                       | 4    | Сезиларсиз ўзгариш мавжуд бўлган барра шафтолига хос |
|    |                              |                       | 3    | Сезиларли ўзгариш мавжуд бўлган барра шафтолига хос  |
|    |                              |                       | 2    | Барра шафтолига хос эмас                             |
| 2. | Ранги                        | 3,0                   | 5    | Изчил ва бир текис, барра шафтолига хос              |
|    |                              |                       | 4    | Кам миқдорда ўзгарган                                |
|    |                              |                       | 3    | Сезиларли даражада ўзгарган                          |
|    |                              |                       | 2    | Барра шафтолига хос эмас                             |
| 3. | Таъми                        | 6,0                   | 5    | Жуда ширин, ёқимли маза келади                       |
|    |                              |                       | 4    | Ширин  |
|    |                              |                       | 3    | Ширинлиги кам  |
|    |                              |                       | 2    | Ширин эмас, ёқимсиз маза                             |
| 4. | Хушбўйлиги                   | 4,0                   | 5    | Ёқимли, ёрқин, шафтолига хос                         |
|    |                              |                       | 4    | Ёқимли   |
|    |                              |                       | 3    | Кам сезилади   |
|    |                              |                       | 2    | билинмайди, ёқимсиз ҳидли                            |
| 5. | Этининг консистенцияси       | 4,0                   | 5    | Жуда серсув, юмшоқ, зич                              |
|    |                              |                       | 4    | Серсув, зичлиги ўртача                               |
|    |                              |                       | 3    | Суви кам, бўшашган                                   |
|    |                              |                       | 2    | Толали   |

## Шафтоли меваларини сақлашда органолептик кўрсаткичларининг ўзгариши (2019-2020 й.)

| Сақлаш муддатлари, кун | Кўрсаткичлар          |       |                |       |            | Умумий баҳо, балл |
|------------------------|-----------------------|-------|----------------|-------|------------|-------------------|
|                        | Ташқи кўриниши        | Ранги | Консистенцияси | Таъми | Хушбўйлиги |                   |
|                        | Мухимлик коэффициенти |       |                |       |            |                   |
|                        | 3                     | 3     | 4              | 6     | 4          |                   |
| Эльберт (эртапишар)    |                       |       |                |       |            |                   |
| 0                      | 4,71                  | 4,57  | 4,71           | 5,00  | 5,00       | 96,68             |
| 10                     | 4,30                  | 4,40  | 4,60           | 4,62  | 4,52       | 90,30             |
| 20                     | 4,02                  | 4,11  | 3,92           | 3,85  | 3,69       | 77,93             |
| 30                     | 3,25                  | 3,08  | 2,24           | 3,21  | 2,22       | 56,09             |
| HCP <sub>05</sub>      | 0,05                  | 0,05  | 0,05           | 0,05  | 0,05       |                   |
| Чемпион (ўртапишар)    |                       |       |                |       |            |                   |
| 0                      | 5,00                  | 5,00  | 4,80           | 5,00  | 5,00       | 99,20             |
| 10                     | 4,82                  | 4,83  | 4,65           | 4,68  | 4,90       | 95,23             |
| 20                     | 4,75                  | 4,63  | 4,52           | 4,61  | 4,44       | 91,64             |
| 30                     | 3,45                  | 3,82  | 3,76           | 3,82  | 3,75       | 74,77             |
| HCP <sub>05</sub>      | 0,05                  | 0,05  | 0,05           | 0,05  | 0,05       |                   |
| Октябрский (кечпишар)  |                       |       |                |       |            |                   |
| 0                      | 4,90                  | 4,87  | 4,89           | 4,92  | 4,95       | 98,19             |
| 10                     | 4,75                  | 4,85  | 4,86           | 4,89  | 4,91       | 97,22             |
| 20                     | 4,71                  | 4,69  | 4,82           | 4,81  | 4,64       | 94,90             |
| 30                     | 4,58                  | 4,53  | 4,68           | 4,41  | 4,32       | 89,79             |
| HCP <sub>05</sub>      | 0,05                  | 0,05  | 0,05           | 0,05  | 0,05       |                   |

**Хулоса.** Шафтоли меваси тез бузулувчанлиги туфайли уни ҳам гилос ва ўрик гуруҳига киритишимиз мумкин. Маҳсулот шохидан узилиши билан тез етилишни бошлайди ва унда чириш жараёни бошланади.

Шафтоли мевасининг банди бўлиши сифатни белгилаб берувчи омиллардан бири ҳисобланиб, унинг мавжудлиги маҳсулотнинг шикастланмаганлиги ҳақида далолат беради. Бандига қараб кўп ҳаридорлар тахминан қачон ва қандай узилганлиги ҳақида маълумотга эга бўлишади.

Шафтоли меваси сархил ҳолатида серсувлик даражаси юқори, таъми ўта ширин, ранги узилганда оч сариқ (техник пишган даврда), пишганда тўқ сариқ рангга эга бўлади. Меванинг доғлари бўлмаслиги ва қизил ранглар тананинг умумий миқдорининг 25% дан ошмаслиги лозим.

**Мумин ИСАМИДДИНОВ,**  
Тошкент давлат аграр университети  
мустақил тадқиқотчиси.

#### АДАБИЁТЛАР

1. Мирзаев М.М., Собиров М.К. Боғдорчилик. –Т.: “Меҳнат”, 1987. 222 б.
2. Кульков О.П. Субтропические плодовые культуры Узбекистана. Ташкент: Меҳнат, 1986. – 174 с.
3. Брегадзе Н.Н. К вопросу о химическом составе плодов некоторых сортов персика и абрикоса, культивируемых в Грузии. Вестник Тбилисского ботанического сада, 1962, т. 68.
4. Фрайман И.А. Биохимия персика. В кн.: Биохимия плодов косточковых Молдавии. Кишинев: Карта Молдовеняске, 1969.

УЎТ: 631.24+631.56+634.8

## УЗУМНИНГ ФАРҒОНА ВИЛОЯТИ ОЛТИАРИҚ ТУМАНИДА ЕТИШТИРИЛГАН “ҲУСАЙНИ” (КЕЛИНБАРМОҚ) НАВИ МЕХАНИК, КИМЁВИЙ ВА ФИЗИОЛОГИК ЖАРАЁНЛАРИНИНГ САҚЛАШДАН ОЛДИНГИ ВА КЕЙИНГИ ЎЗГАРИШИНИ НАЗОРАТ ҚИЛИШ

*This article examines the effect of temperature on the chemical, mechanical and physiological changes occurring in the grape variety “Ladies Sticks”, which is widespread in the Fergana region, before transportation and during storage in refrigerated warehouses.*

Қишлоқ хўжалик маҳсулотларини етиштириш ҳажми йилдан-йилга ошиши орқали таъминот бозорида маҳсулот турлари сонининг кўпайиши баробарида уларни истеъмолчиларга нобуд қилмасдан етказиб бериш долзарб масалалардан бири бўлиб келмоқда. Юқорида келтирилган кўрсаткичларни ошириш ва узумчилик йўналишини ривожлантириш мақсадида Ўзбекистон Республикаси Президенти Ш.М.Мирзиёев томонидан шу соҳага оид бир қанча қарор ва фармонлар қабул қилинди. Жумладан, Ўзбекистон Республикаси Президентининг 2019 йил 14 мартдаги “Мева-сабзавотчилик соҳасида қишлоқ хўжалиги кооперациясини ривожлантириш чора-тадбирлари тўғрисида”ги ПҚ-4239-сонли қарори қабул қилинди. Ушбу фармон ва қарорларга кўра, фермер, деҳқон хўжаликлари ва томорқа ер эгалари кенгашининг мева-сабзавот ва узум маҳсулотларини етиштириш, қайта ишлаш ва экспорт қилишда кластер ва кооперация тизимини ривожлантиришнинг янги механизмларини жорий этиш тўғрисида чора-тадбирлар белгилаб берилган.

Дунё қишлоқ хўжалиги амалиётида сўнгги йилларда экинларнинг биологик хусусиятлари эътиборга олинди, тупроқ ва иқлим шароитига мос келадиган агротехнологик тадбирлар қўллаш натижасида турли экинлардан мўл ва сифатли ҳосил етиштириш тизими яратилди. Мазкур мақолада узумнинг Фарғонада кенг тарқалган “Келинбармоқ” хўраки навини сақлаш мобайнида совиткич

омборларида кечаётган сифат хусусиятлари кимёвий, физиологик ва механик таркибининг ўзгаришини таҳлил этишга доир маълумотлар акс эттирилмоқда.

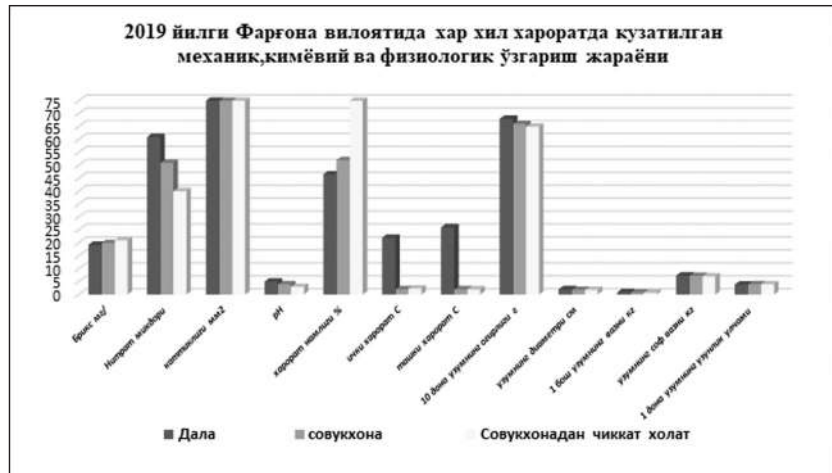
Тадқиқот услуги ва материаллари: Совиткичли омборларда узоқ вақт давомида сақлаш учун узиб олинган узум бошлари бирламчи ишлов беришдан ўтказилди ва босқичда терим жараёнида узумнинг шикастланган, яхши ривожланмаган майда доначалари саралаб олиб ташланади.

Шундан сўнг узум бошлари озиқ-овқат мақсадида фойдаланиш мумкин бўлган махсус полиэтилен қадоқлар ёрдамида баландлиги 10 см, бўйи 50 см ва эни 38 см ўлчамдаги ёғоч яшикларга бир қатор қилиб жойланди.

Яшикларга жойланган узум бошлари 12 соат давомида дастлабки совитиш учун совуқхонага жойлаштирилди. Дастлабки совитиш босқичидан ўтган узум бошларининг ҳарорати 2°C га тушганидан сўнг, ҳароратлар ўртасидаги тафовут натижасида юзага келган намлик таъсирида фаоллашувчи ва таркибидаги натрий метабисульфитнинг парчаланиши натижасида ўзидан икки босқичда SO<sub>2</sub> га ажратиб чиқарувчи ҳимоя қоғози ёпилади [5]. Юқоридаги тартибда қадоқланган узумнинг “Келинбармоқ” хўраки нави 84 кун муддат давомида (1.5°C + 2°C ) ҳарорат ва 80-85°C намлик шароитида совиткичли омборхонага сақлаш учун қўйилди.

Узумнинг “Келинбармоқ” навини совуткичли омборларда узоқ муддат сақлашдан олдин, дастлабки кимёвий, физиологик ва механик кузатув жараёнлари қиёсий таҳлил натижалари янада аниқ бўлиш мақсадида битта ҳудуд танлаб олинди, яъни Фарғона вилояти Олтиариқ тумани.

**Хулоса:** Ўтказилган қиёсий таҳлиллар натижасига кўра, барча мевалар механик, кимёвий ва физиологик ўзгариш жараёни сингари узум ҳосили ҳам йиғиштириб олинган вақтдан бошлаб ундаги сув миқдори табиий равишда камайиб, мева бандлари сувсизланиб бориши оқибатида ранги, сархиллиги ва механик, кимёвий ва физиологик ўзгариш жараёни таркибининг ўзгариши кузатилди. Ҳар хил ҳарорат шароитида қанд ва кислота динамикаси кузатиш шуни аниқладики, музлаткич омборидаги ҳарорат узумнинг таъмини сақлашда энг муҳим омил бўлиб, узумнинг муҳим кимёвий кўрсаткичларига бевосита таъсир қилади. “Келинбармоқ” узумини 2°C ҳароратда сақлашда узумнинг кислоталиги ошган, эҳтимол, бу аскорбиноксидаза ферменти таъсирининг секинлашиши ёки, иш фаолияти тохташини эвазига, узум таркибидаги фолий ва аскорбин кислота-ларнинг парчаланиши кузатилмаслиги ва уларнинг ҳужайраларда тўпланиши билан боғлиқдир, бу жараён рН нинг ошишига



Илмий тадқиқот тажрибаларида Фарғона вилоятида узумни сақлашдан олдинги ҳамда кейинги жараёнлар таҳлил қилиниб, узум таркибидаги кимёвий куруқлик моддани аниқлаш учун рефрактометр Atago PAL-1 дан фойдаланилди. Ушбу олиб борилган лабораторик жараёнларда куруқлик (қанд) миқдори дала шароитида 19 мг/кг ташкил қилди, совуткич жараёнидан чиққандан сўнг куруқлик миқдори 21 мг/кг.га кўтарилди.

Узоқ муддатга сақлаш учун қўйилган узумнинг “Келинбармоқ” хўраки навининг дастлабки кимёвий, механик ва физиологик таркибини таҳлил этиш учун 30 мл мева шарбати ажратиб олинди ва лаборатория шароитида Иономер И-160МИ жиҳози ёрдамида титрланган кислота миқдорлари аниқланди.

Изланиш жараёнида кўрдикки, рН миқдори сақлашдан олдинги жараёнида рН=5 бўлиб, совиткич омборидан чиққандан сўнг рН=3 ташкил этгани кузатилди.

Узум доналари қаттиқлик ҳолатининг ўзгаришини таҳлил қилиш мақсадида пенетрометр FT021000 г/смг/см<sup>2</sup> дан фойдаланилди. Бунинг натижасида узумни сақлашга қўйишдан олдинги ўртача қаттиқлик миқдори аниқланиб олинди, сақлашдан олдинги натижа 253 мм<sup>2</sup> кўрсатди, совиткичдан кейинги жараён эса 194 мм<sup>2</sup> ни ташкил қилди.

Узумга бирламчи ишлов бериш жараёнида нитрат миқдори 61 мг/кг кузатилди, совиткич омборларига сақлашга қўйилган давомида нитрат миқдори ўзгариш кузатилди, яъни 40 мг/кг.га тушди.

Олинган натижалардан кўриниб турибдики, узум дона-сининг бўйи, эни ва соф вазнида кузатиладиган ўзгариш жараёнлари сезиларли даражада ўзгармади.

олиб келади.

Шакар миқдори полисахаридлар, гликозидлар ва танинлар миқдорини камайиши, ва, шунингдек, резаворларга узум чоққиларидан шакар оқими ўтгани туфайли ортади. Узумнинг “Келинбармоқ” нави ўрта-кеч гуруҳга мансуб бўлганлиги ва тажриба 84 кун давом этганлиги сабабли, сақлаш давомида узум меваларида шакар миқдори кўпайганини кўрдик, бундай кузатув узумнинг сақлаш вақтида пишиб етилиши эҳтимоли борлигини тушунтиради. Кўпинча, сақлаш вақтида фруктоза миқдори ортади (Коробкина, 1967). Шакарнинг таркиби ва узумнинг сақлаш сифати ўртасида маълум бир боғлиқ ўрнатилган: энг етук навлар қоида тариқасида юқори фруктоза миқдори билан ажралиб туради. Илмий адабиётлардан биламизки, сақлаш жойидаги ҳаво намлиги қанчалик паст бўлса ва ҳарорат қанча паст бўлса, узум танасидан шунча интенсив буғланиш кузатилади. Юпқа пўстли узум навлари қалин пўстли узум навларига қараганда намликни сезиларли даражада кўпроқ буғлади. “Келинбармоқ” нави юпқа терига эга бўлганлиги сабабли, сақлаш вақтида резаворлар ҳужайраларидан сувнинг сезиларли даражада йўқолиши содир бўлди ва бу сақлашдан олдинги вазнига нисбатан сақлашдан кейинги вазни сезиларли даражада пасайишига олиб келди.

**Актам АЗИЗОВ,**

қ.х.ф.д., доцент,

**Нурали ЮСУПОВ,**

мустақил тадқиқотчи,

Тошкент давлат аграр университети,

**Гулноза БОЗАРОВА,**

Анджон қишлоқ хўжалиги ва агротехнологиялар

институтини ассистенти.

#### АДАБИЁТЛАР

- Маҳмудов Ф. Замонавий узумчилик асослари. Қўлланма –Тошкент. 2020 178-181-б.
- А.Ш.Азизов., Б.А.Абдусатторов. Study of the effect of different grape guard sheets for the storage of “toyfi” variety of grape Scopus. Journal of Advanced Research in Dynamical and Control Systems, 12 (7 Special Issue), pp.2189-2194.
- А.Ш.Азизов., Б.А.Абдусатторов. Qualitative Organizing of Storage Process of Table Grape Varieties by Using Grape Guard Sheets in Cold Storage Scopus. Р.М., Мирзаев, М.М., Набиев, У.Я., Аброп (2013). Узум етиштириш ва майиз қуриштирининг замонавий технологияси. Тошкент, “Шарқ” нашриёт-матбаа бирлашмаси.

## БЕҲИ МЕВАСИ — МИКРОНУТРИЕНТЛАРНИНГ МУҲИМ МАНБАИДИР

*В статье приведены результаты исследования по содержанию макро и микроэлементов в плодах айвы. Результаты исследования показывают, что основными макроэлементами, содержащимися в плодах айвы, являются калий, фосфор, кальций, натрий, магний. Наряду с этим, в составе плодов айвы также обнаружено множество дефицитных микроэлементов, таких как селен, молибден, литий, цирконий, кобальт, стронций. Это даст возможность использовать айвы и консервной продукции из него в профилактических целях.*

*The article presents the results of studies conducted on the content of macro- and microelements in quince fruits. The results of the study show that the main macronutrients contained in quince fruits are potassium, phosphorus, calcium, sodium, magnesium. Along with this, many trace elements such as selenium, molybdenum, lithium, zirconium, cobalt, strontium were also found in the composition of quince fruits.*

Шуни алоҳида қайд этиш лозимки, Ўзбекистон Республикаси аҳолисининг овқатланиш структурасида ҳўл мевалар ва уларни қайта ишлаб олинган маҳсулотлар муҳим ўрин тутди. Республиканинг қулай табиий иқлим шароити эса айнан боғдорчиликни ривожлантиришга имконият яратади. Шу сабабли ҳам ширин-шакар меваларимиз ва уларни қайта ишлаб олинган маҳсулотлар кўплаб хорижий мамлакатларга экспорт қилинмоқда. Ана шу борада уруғли мевалар тоифасига кирувчи беҳи меваси ҳам бундан мустасно эмас.

Беҳи меваси яхши сақланувчанлиги ва ундан тайёрланган мураббо, джем ва повидло маҳсулотлари юқори биологик қийматга эга эканлиги билан алоҳида диққатга сазовордир. Халқ табобатида ҳам беҳидан йўтал, бронхит, қон босимининг юқорилигида, қандли диабет, тери касалликларини даволашда кенг қўлланилади. Шунга қарамасдан, республикамизда етиштирилаётган беҳи помологик навларининг микронутриентлар таркиби бўйича жуда кам илмий тадқиқот ишлари бажарилган. Шу сабабли, биз беҳи мевасининг макро ва микроэлементар таркибини ўрганишни асосий вазифа қилиб белгиладик.

**Тадқиқот объекти ва усуллари.** Тадқиқот объекти сифатида беҳининг республикамизда районлаштирилган “Самаркандская крупноплодная” навини олдик.

Беҳи меваси таркибидаги макро ва микроэлементлар миқдорини Ўзбекистон Фанлар Академиясининг Биоорганик кимё институти лабораториясида атом-абсорбция усули билан “Сатурн” спектрофотометрида аниқладик.

**Тадқиқот натижалари ва унинг муҳокамаси.** Кўп сонли бажарилган илмий тадқиқот ишларининг натижалари шундан далолат берадики, озиқ-овқат маҳсулотлари таркибида микронутриентлар етишмаслиги оналар ва болалар ўртасида касаллик ва ўлим даражасининг ошишига, болалар ва ўсмирларнинг интеллектуал – жисмоний ривожланиши сусайишига, катта ёшдаги инсонларнинг эса иш қобилияти пасайишини келтириб чиқаради. Бу салбий оқибатларнинг олдини олишнинг бирдан-бир хавфсиз ва тежамли усули озиқ-овқат маҳсулотларини бойитиш ва шу асосда мувозанатлашган овқатланишни ташкил этиш ҳисобланади. Шу сабабли ҳам мамлакатимизда “Микронутриентлар тўғрисида”ги Қонун [1] қабул қилиниб, бу Қонун ижросини таъминлаш бўйича ишлар олиб борилмоқда. Қуйида 1-жадвалда беҳининг “Самаркандская крупноплодная” помологик нави мевасининг макро ва микроэлементар таркиби бўйича олинган тадқиқот натижалари келтирилди.

Синов натижалари шундан далолат берадики, беҳи мевасида учрайдиган асосий макроэлементлар калий, фосфор, кальций, натрий, магний экан. Натижаларни “Озиқ-овқат маҳсулотларининг кимёвий таркиби” маълумотномасида [2] келтирилган кўрсаткичлар билан таққослаб, шундай хулосага келиш мумкинки, Ўзбекистон табиий иқлим шароитида етиштирилган беҳи меваси калий миқдори бўйича кескин даражада фарқ қилмаса-да, фосфор, кальций, натрий миқдори бўйича маълумотномада келтирилган кўрсаткичлардан бир неча баробар ортиқ эканлигини кўрсатади.

1-жадвал.

“Самаркандская крупноплодная” беҳи мевасининг макро ва микроэлементар таркиби

| Т/р | Макро ва микроэлементлар | Миқдори 100 г ида мг.ларда | т/р | Макро ва микроэлементлар | Миқдори 100 г ида мг.ларда |
|-----|--------------------------|----------------------------|-----|--------------------------|----------------------------|
| 1.  | К (калий)                | 304,32                     | 15. | Hg (симоб)               | 0,10                       |
| 2.  | P (фосфор)               | 360,56                     | 16. | Cu (мис)                 | 0,13                       |
| 3.  | Ca (кальций)             | 143,02                     | 17. | Zn (рух)                 | 0,19                       |
| 4.  | Na (натрий)              | 84,76                      | 18. | Sn (қалай)               | 0,13                       |
| 5.  | Si (кремний)             | 35,94                      | 19. | Ga (галлий)              | 0,11                       |
| 6.  | S (олтигугурт)           | 25,76                      | 20. | Mo (молибден)            | 0,08                       |
| 7.  | Mg (магний)              | 44,89                      | 21. | Zr (цирконий)            | 0,07                       |
| 8.  | Fe (темир)               | 5,69                       | 22. | Rb (рубидий)             | 0,02                       |
| 9.  | Al (алюминий)            | 6,05                       | 23. | Se (селен)               | 0,02                       |
| 10. | B (бор)                  | 0,99                       | 24. | Ni (никель)              | 0,05                       |
| 11. | Ba (барий)               | 0,70                       | 25. | Li (литий)               | 0,01                       |
| 12. | Sr (стронций)            | 0,29                       | 26. | Mn (марганец)            | 0,08                       |
| 13. | Ti (титан)               | 0,25                       | 27. | Co (кобальт)             | 0,003                      |
| 14. | Cr (хром)                | 0,22                       | 28. | V (ванадий)              | 0,005                      |



Тадқиқот натижалари беҳи меваси темирга бой эканлигини кўрсатади. Маълумки, мева ва сабзавотлар таркибига кирувчи темир инсон организмда яхши ҳазм бўлади, дон маҳсулотлари таркибига кирувчи темирнинг катта қисми эса организмда ҳазм бўлмайдиган шаклда учрайди. Камқонлик касаллигига учраган инсонлар овқат рационининг таркибида темир бўлиши жуда муҳим ҳисобланади. Юқорида қайд этилган маълумотномада беҳи мевасининг 100 г. ида ўртача 3,0 мг темир бўлиши кўрсатилган. Бизнинг тадқиқот натижаларимиз бўйича Ўзбекистон шароитида етиштирилган беҳи меваси таркибида темир элементининг миқдори 5,69 мг эканлиги аниқланди. Шу сабабли, беҳи меваси ва ундан тайёрланган маҳсулотлардан камқонлик касалликларидан профилактик восита сифатида фойдаланиш мумкинлигидан дароҳат беради.

Бизнинг тадқиқот натижаларимиз бўйича беҳи меваси нисбатан олтингургга бой эканлиги билан ҳам характерлидир. Беҳи мевасининг 100 г. ида унинг миқдори 25,76 мг ни ташкил этди. Маълумки, олтингург қарийб инсон танаси оксилларнинг ҳаммасининг таркибида учрайди, айниқса, унинг миқдори цистеин, цистин, метионин аминокислоталари таркибида кўп миқдорда бўлади. Шунингдек, олтингург  $V_1$  (тиамин) витаминининг, инсулин ва бошқа бирикмаларининг ҳосил бўлишида ҳам иштирок этади. Беҳи меваси эса айнан шундай микроэлементнинг инсон учун муҳим қўшимча манбаи бўлиб хизмат қилиши мумкин.

Беҳи меваси инсон организми учун селен, молибден, литий, цирконий, кобальт, титан, хром каби ноёб микроэлементларнинг ҳам қўшимча манбаи бўлиб хизмат қилиши мумкин. Маълумки, жуда керакли микроэлементлардан бири селен ҳисобланади. Селен ёғ, оқсил ва углеводлар алмашинувида иштирок этади. Селен, аскорбат кислотаси, токоферол (Е-витамины) ва биотин (Н-витамины) каби биологик фаол моддалар билан ҳам узвий боғлиқ ҳисобланади. Бизнинг тадқиқотларимиз натижаси бўйича селеннинг миқдори беҳи мевасининг 100 г. ида 20 мкг. ни ташкил этди.

**Хулоса.** Тадқиқот натижалари шуни кўрсатадики, беҳи меваси фосфор, калий, натрий, магний, кальций, кремний, олтингург каби макроэлементлар ва темир, хром, селен, молибден, кобальт, литий, цирконий ва бошқа микроэлементларнинг муҳим манбаи бўлиб хизмат қилади ва ундан тайёрланган маҳсулотлардан профилактик мақсадларида фойдаланишни мақсадга мувофиқ деб ҳисоблаймиз. Демак, рационимизда ҳўл мевалар ва уларни қайта ишлаб олинган маҳсулотларнинг доимий равишда бўлишини таъминлаш соғлом турмуш тарзига амал қилишнинг муҳим омилларидан бири эканлигини унутмаслигимиз керак.

**Шухрат ИСМОИЛОВ, ассистент,  
Фирдавс ИСОҚОВ, талаба,  
Ақром ГАФУРОВ, катта ўқитувчи,  
Рўзибой НОРМАХМАТОВ, т.ф.д., профессор.  
Самарқанд иқтисодиёт ва сервис институти.**

#### АДАБИЁТЛАР

1. Ўзбекистон Республикасининг “Аҳоли ўртасида микронутриентлар етишмаслиги профилактикаси тўғрисида”ги Қонуни. 7 июн 2010 йил.
2. Химический состав пищевых продуктов (Справочник). Книга 1. Справочные таблицы содержания основных пищевых и энергетической ценности пищевых продуктов. М. : ВО “Агропромиздат”, 1987, с. 71.

УЎТ: 634.8.663.236

## УЗУМ ҒЎРОБИНИНГ КИМЁВИЙ ТАРКИБИ ВА ХОССАЛАРИ

*В статье представлены результаты экспериментальных исследований витаминной ценности, содержание макро и микроэлементов приправы “гуроб” приготовленного из кипяченого и не кипяченого виноградного сусли. По мнению авторов приготовленный приправы “гуроб” является натуральным и может использоваться как средства, улучшающее пищеварение, и как дополнительной источник макро\_ и микроэлементов.*

*The article presents the results of experimental research on the vitamin value, macro\_ and microelements content of unboiled and boiled grape juice in the form of unripe grape juice. According to the authors, the prepared beverage is natural and can be used a means of improving digestion and as an additional source of micronutrients.*

Маълумки, инсонлар ҳар бир истеъмол қиладиган таомларининг мазали, хушбўй ҳидли, ташқи кўриниши ҳам чиройли, яъни иштаҳани кўзғатувчи сифатлари бўлишига алоҳида эътибор қаратадилар.

Совет физиологиясининг асосчиси, академик И.П.Павловдан қандай таомни сиз фойдали деб биласиз деб сўрашганда, у киши иштаҳа билан ҳузур қилиб ейдиган таомни фойдали таом деб биламан деб жавоб берган эканлар. Шу сабабли, таомларимиз таркибида инсоннинг ошқозон-ичак фаолиятини яхшилаб, овқатнинг ҳазм бўлишига ижобий таъсир кўрсатувчи зирворлар ва тотимликларнинг бўлиши ҳам жуда зарур ҳисобланади. Айниқса, бу тотимликларнинг

инсон ҳаёти учун бебаҳо неъмат ҳисобланган мева ва сабзавотлардан тайёрланиши фойдали аҳамият касб этади. Чунки мева ва сабзавотлар инсон аъзолари учун витаминларга ва минерал элементларга бойлиги билан бошқа неъматлардан алоҳида ажралиб туради.

Олимларимиз мева ва сабзавотлар таркибида 30 хилдан ортиқ витаминлар борлигини аниқлаганлар. Буларнинг асосийлари А,  $V_1$ ,  $V_2$ ,  $V_6$ ,  $V_{12}$ , С, D, К, Р, РР ва бошқалар ҳисобланади. Биз тадқиқот ишларимиз кенг оммалашмаган бўлса-да, халқимизда қадимдан тотимлик сифатида қўлланилиб келаётган ғўроб тотимлиги бўйича ўтказдик.

Ѓўроб – бу узумнинг “Хусайни” ҳамда вино тайёрлашга яроқли навларининг пишмаган (ѓўра ҳолидаги) мевасидан олинадиган тотимлик ҳисобланади. Бунда узум меваси шира йиғмаган, яъни ғура бўлган ҳолатида териб олинади. Териб олинган узум бошлари пояси ва думчаларидан ажратиб ювилади, юзасидаги сувлари қуритилиб, сиқиш йўли билан шарбати ажратилади. Сўнгра эритма бироз тиндирилиб, беш литр шарбатга бир ош қошиқ (0,25% ли эритма ҳосил бўлади) тоза ош тузи солинади. Кейин эса бу эритма сирланган идишга ўтказилиб, паст оловда 5 дақиқа қайнатилади ва хона ҳароратигача совутилиб, шиша идишларга бўш жой қолдирмасдан қадоқланади ва зич бекитилади. Ҳаво кирмаслиги учун шиша бўғзига ҳамир суртиш мақсадга мувофиқ ҳисобланади. Ана шу зич бекитилган шиша идишлар очик ҳавода доимий куёш нури тушиб турадиган шароитда 1,5 – 2,0 ой давомида ушлаб турилади. Шу вақт давомида маҳсулот бироз тиниб, чўкма ҳосил қилади. Бизнинг фикримизча, ана шу муддат давомида анаэроб (кислородсиз) бижғиш жараёни бориб, маҳсулот тайёр тотимлик ҳолатига келади. Бундай тотимликнинг шарбати қайнатиб ёки қайнатмасдан ишлаб чиқарилади.

Бундай тотимликни ис гази билан заҳарланган кишиларга 50 мл миқдорида истеъмол қилиши тавсия этилади. Бунда заҳарланиш бартараф этилади. Шунингдек, тўйиб овқат истеъмол қилинганда 50 мл миқдорида ичилса, овқатнинг тезда ҳазм бўлиб кетиши ҳам амалиётда исботланган. Ѓўроб тотимлигини майда тўғралган пиёзга сепиб истеъмол қилиш хуш таъм бериб, шамоллашнинг олдини олади.

Ѓўроб яхши пишиб етилмаган узумдан тайёрланганлиги учун у баъзи витаминларнинг ҳам қўшимча манбаи бўлиб хизмат қилиши мумкин. Шу нуқтаи назардан биз ғўробларнинг

1-жадвал.

**Узум ғўроби таркибида витаминлар миқдори, мг / 100 г**

| Т/р | Витаминлар              | Узум ғўроби тури         |                                  |
|-----|-------------------------|--------------------------|----------------------------------|
|     |                         | Сиқиб олинган шарбатидан | Қайнатилган шарбатда тайёрланган |
| 1.  | Витамин С               | 0,0067                   | 0,171                            |
| 2.  | Витамин В <sub>1</sub>  | 0,078                    | 0,133                            |
| 3.  | Витамин В <sub>2</sub>  | 0,0007                   | 0,076                            |
| 4.  | Витамин В <sub>6</sub>  | 0,00047                  | 0,012                            |
| 5.  | Витамин В <sub>9</sub>  | 1,65                     | 3,28                             |
| 6.  | Витамин В <sub>12</sub> | 0,002                    | 0,017                            |
| 7.  | Витамин РР              | 0,018                    | 0,021                            |

витаминлик қийматини ҳам аниқладик ва олинган маълумотларни 1-жадвалда келтираимиз.

1-жадвалда келтирилган маълумотлар шундан далолат берадики, узумни сиқиб олинган шарбатини қайнатмасдан ва қайнатиб тайёрланган ғўроблар витаминлик қиймати бўйича бир-биридан катта даражада фарқ қилиши аниқланди. Қайнатиб тайёрланган шарбатларда сувда эрувчи витаминлар миқдори қайнатмай тайёрланган шарбатлардагига нисбатан анча кўплиги аниқланди. Масалан, витамин В<sub>9</sub> нинг миқдори қайнатмай тайёрланган ғўробда 1,65 мг / 100 г ни ташкил этган бўлса, бу кўрсаткич қайнатиб тайёрланган ғўробда 3,28 мг / 100 г ни ташкил этади. Шундай фарқли натижалар бошқа витаминлар бўйича ҳам кузатилади. Бу эса шарбатни қайнатганда узумдаги сувда эрувчи витаминларнинг узум таркибидан шарбатга кўпроқ миқдорда ўтиши билан изоҳланади.

Шунингдек, биз тайёрлаган ғўробларнинг макро ва микроэлементар таркибини ҳам ўргандик ва олинган натижаларни 2-жадвал маълумотларида умумлаштирдик.

2-жадвал маълумотларидан кўриниб турибдики, узум ғўробининг таркибида учрайдиган асосий макроэлементар калий, натрий, кальций ва фосфор ҳисобланади. Майдаланган узум хомашёсини сиқиш асосида олинган шарбатни қайнатиб тайёрланган ғўробларнинг макро ва микроэлементар таркибини қиёслаш асосида шу хулосага келиш мумкинки, уларни ишлаб чиқариш жараёнлари макро ва микроэлементарларнинг миқдорида катта даражада таъсир қилмайди. Бизнинг тадқиқот натижаларимиз ғўроб таркибида кам бўлса-да, селен, кобальт, никель, алюминий, хром, молибден, цирконий, барий каби ноёб микроэлементар борлиги ҳам аниқланди.

Шундай қилиб, узум ғўраси табиий тотимлик ҳисобланиб, ундан доимий фойдаланиш инсоннинг ошқозон-ичак фаолиятининг ишлашини яхшилаб ва организмни микронутриентлар билан таъминлашда қўшимча манба бўлиб хизмат қилади.

1. Ўзбекистон Республикасининг “Аҳоли ўртасида микронутриентлар етишмаслиги профилактикаси тўғрисида” ги Қонуни, 7 июн 2010 йил.

2. Скурихин И.М и др. Химический состав пищевых продуктов Кн. 2 Справочные таблицы содержания аминокислот, жирных кислот, витаминов, макро – и микроэлементов, органических кислот и углеводов. М.: Агропромиздат, 1987. – 360с.

**Ақром ҒАФУРОВ,**  
катта ўқитувчи,  
**Рўзибой НОРМАХМАТОВ,**  
профессор,

Самарқанд иқтисодиёт ва сервис институти.

2-жадвал.

**Узум ғўробининг макро ва микроэлементар таркиби, мг / 100 мл**

| т/р | Макро ва микро элементар | Узум ғўроби тури                    |                                   | т/р | макро ва микро элементар | Узум ғўроби тури                    |                                   |
|-----|--------------------------|-------------------------------------|-----------------------------------|-----|--------------------------|-------------------------------------|-----------------------------------|
|     |                          | Сиқиб олинган шарбатдан тайёрланган | Қайнатилган шарбатдан тайёрланган |     |                          | Сиқиб олинган шарбатдан тайёрланган | Қайнатилган шарбатдан тайёрланган |
| 1.  | К (калий)                | 1237,7                              | 1233,7                            | 11. | Со (кобальт)             | 0,030                               | 0,311                             |
| 2.  | Na (натрий)              | 841,8                               | 42,8                              | 12. | Ni (никель)              | 0,135                               | 0,254                             |
| 3.  | Mg (магний)              | 128,5                               | 135,5                             | 13. | Al (алюминий)            | 7,772                               | 7,484                             |
| 4.  | Ca (кальций)             | 985,5                               | 996,6                             | 14. | Mo (молибден)            | 0,031                               | 0,032                             |
| 5.  | Fe (темир)               | 22,36                               | 20,38                             | 15. | Cr (хром)                | 0,317                               | 0,379                             |
| 6.  | B (бор)                  | 7,54                                | 5,63                              | 16. | Ti (титан)               | 1,076                               | 0,679                             |
| 7.  | P (фосфор)               | 209,70                              | 186,79                            | 17. | Zr (цирконий)            | 0,019                               | 0,027                             |
| 8.  | Mn (марганец)            | 1,61                                | 0,64                              | 18. | Sr (стронций)            | 2,696                               | 2,327                             |
| 9.  | S (олтингугурт)          | 119,98                              | 117,95                            | 19. | Ba (барий)               | 0,967                               | 1,136                             |
| 10. | Se (селен)               | 0,012                               | 0,013                             | 20. | Sn (қалай)               | 0,228                               | 0,308                             |

## КРИЖОВНИК ЎСИМЛИГИНИНГ ХАЛҚ ХЎЖАЛИГИДАГИ АҲАМИЯТИ

*Krijovnik plant occupies a special place with its important medicinal properties, rapid yield, high productivity, resistance to viral diseases and valuable agrobiological indicators. The article provides information on the origin of the Krijovnik plant, its global distribution, cultivation, healing, agrobiological properties, chemical composition and classification of promising varieties.*

Муҳтарам Президентимиз Шавкат Мирзиёев 2020 йил 29 декабрь куни Олий Мажлисга йўллаган Мурожаатномасида, камбағалликни қисқартириш ва қишлоқ аҳолиси даромадларини кўпайтиришда энг тез натижа берадиган омил бу – қишлоқ хўжалигида ҳосилдорлик ва самарадорликни кескин ошириш эканлигини алоҳида таъкидлаб ўтдилар.

Хусусан бу борада, Президентимизнинг 2020 йил 11 майдаги ПҚ-4709-сон қорори “Республика ҳудудларини қишлоқ хўжалиги маҳсулотлари етиштиришга ихтисослаштириш бўйича қўшимча чора-тадбирлар тўғрисида”ги қарорлари қишлоқ хўжалигининг муҳим, узулмас тармоқларидан бири бўлган мевачилик узумчилик соҳаси олдида турган вазифаларни илмий жиҳатдан амалга оширишга муайян даражада хизмат қилади. Шу жумладан Резавор мевали ўсимликлар ҳам шу соҳанинг ажралмас бир бўлагини ташкил этган ҳолда, ноёб озиқ-овқат маҳсулотлари ҳисобланиб аҳолининг турмуш шароити ўсиб бориши билан бирга уларга бўлган талаб ҳам ортиб боради.

Резавор ўсимликлар орасида крижовник ҳам ўзининг муҳим шифобахш хусусиятлари, тез ҳосилга кириши, серҳосиллиги, вирусли касалликларга чидамлилиги ҳамда қимматли агробиологик кўрсаткичлари билан алоҳида ўринни эгаллайди.

Крижовник ўсимлигининг ватани Ғарбий Европа ва Шимолий Африка ҳисобланиб, унинг 50 га яқин турлари мавжуд эканлиги аниқланган. Дастлаб бу резавор, яввойи ўсимлик сифатида Кавказ орти, Украина, Марказий Осиё, Марказий ва Жанубий Европа, Шимолий Африка ва Шимолий Америкада кенг тарқалган. Кейинчалик крижовникнинг ушбу яввойи турларидан кўпгина маданий навлари келиб чиққан. Ҳозирги кунда ушбу бутасимон ўсимликнинг маълум бўлган 1500 та навлари иқлими мўтадил бўлган барча мамлакатларда етиштирилиб, асосан Россия, Украина ва Ғарбий Европада кенг тарқалган.

Крижовник тошёраргулдошлар оиласига мансуб қимматли кўп йиллик бута ўсимлиги бўлиб, бўйи 1,5-2 м. га етади. Илдизи эса попуқ илдиз тизими бўлиб, илдизларининг асосий қисми 10-40 см. чуқурликда, тупидан 50-60 см. кенгликда тарқалади.

Крижовник меваси думалоқ ёки чўзинчоқ шакилли, тукли ёки туксиз бўлиб, мевасининг ранги эса яшил, қирмизи, сариқ ҳамда қора, серуруғ бўлади. Ўзбекистонда крижовник ўсимлигининг вегетацияси эрта бошланиб, март ойининг дастлабки кунларига тўғри келади. Шунингдек, гуллаш даври ҳам эрта кузатилиб, март охиридан апрелнинг ўртасигача гуллайди. Гуллаш даври ўсимликнинг нави ҳамда об-ҳаво шароитларига қараб 10-15 кун, айрим навларида 5-7 кун давом этади. Иссиқ, қуруқ об-ҳавода гуллаш даври қисқароқ, нам ҳамда салқин об-ҳаво шароитида узоқроқ давом этади. Крижовник ўз-ўзидан чангланадиган ўсимлик ҳисобланиб лекин четдан чангланганда меваси кўп бўлади.

Крижовник уруғидан ҳамда вегетатив усулда кўпайтирилади. Уруғидан кўпайтирилган кўчат жуда кам ҳолларда ота-онасига ўхшаб, аксар ҳолларда эса олдинги авлодларининг

ёмон хусусиятларини сақлаб қолади. Шунинг учун уруғидан кўпайтириш усули янги навлар олиш мақсадида селекция ишларида қўлланилади. Вегетатив усулда эса крижовник ўсимлигининг горизонтал ва вертикал бир йиллик новдаларни парши қилиш йўли билан, шунингдек яшил қаламчаларидан кўпайтирилади. Вегетатив йўл билан кўпайтирилганда нав ўзининг хусусиятларини тўлиқ сақлаб қолади.

Мевалари бир пайтнинг ўзида, гуллашдан сўнг 1,5-2 ой ўтгач, пиша бошлайди. Крижовник боғи ташкил этилган майдонга турли муддатларда пишадиган бир неча хил крижовник навларидан экилса ушбу боғдан 30-40 кун давомида сархил мевалар олиб туриш мумкин. Ўзбекистон шароитида томорқа майдонларида экилиб, ҳосилга кирган крижовник ўсимлигининг ҳар бир тупидан 4-6 кг. гача ҳосил олинади.

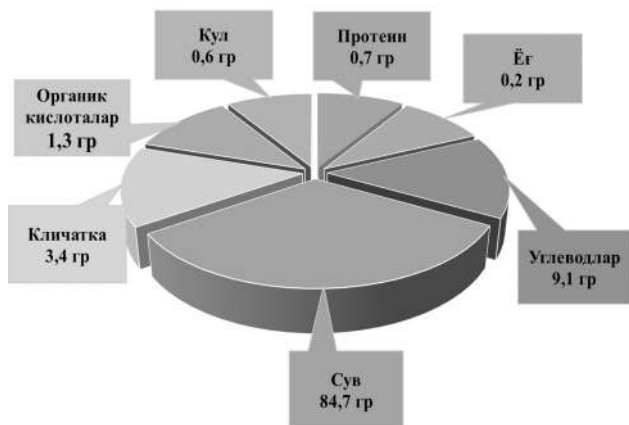
ҲАО нинг 2016 йил маълумотларига кўра дунё бўйича 30,7 минг га майдонда крижовник етиштирилиб, ундаги ҳосилдорлик жами 660 минг тоннани ташкил этади. Бу резавор дунёнинг 18 мамлакатида, жумладан Германия, Полша, Чехия, Венгрия, Австрия, Англия, Норвегия, Россия, Украина, Болтиқбўйи мамлакатлари ва бошқаларда етиштирилиб, бу меваларни етиштириш бўйича Германия, Россия ва Полша давлатлари етакчи ўринларни эгаллаши аниқланган.

Крижовник мевалари таркибига 7 % дан 18% гача қанд, 1 % дан 3% гача фойдали органик кислоталар мавжуд бўлиб, А ва С витаминларига бойлиги бўйича фақат қора қорағатдан кейинги ўринда туради. Бундан ташқари, унинг 100 гр меваси таркибида 200-260 мг калий, 75 мг фосфор, 30 мг калций ва 0,5-0,85 мг темир, шунингдек, 0,3-10% мг азотли бирикмалар мавжуд бўлиб, инсон организмни фойдали моддаларга бўлган талабини қондиришга хизмат қилади.

Крижовник мевасидан олий даражали сифатга эга мураббо, жем, шарбат тайёрланиб, мевасининг таркибидаги биологик актив моддалар ва пектинлар одам организми учун зарарли бўлган радиоактив моддаларни (стронций, кобальт) чиқариб юборишга ёрдам беради, шу боисдан биохимик олимлар крижовник ўсимлигини радиантларга қарши ўсимлик деб аташади.

Пишган крижовник меваси ошқозон-ичак йўллари касалланганда, модда алмашинуви бузилганда, айниқса ортиқча вазндан қутулишда фойдалидир. Бундан ташқари буйрак ва сийдик қопи касалланганда, камқонликда, қон-томирларни мустаҳкамлашда, айрим тери ҳамда авитаминоз касалликларини даволашда тавсия этилади.

Ҳозирги вақтда крижовник етиштирадиган етакчи давлатларда ушбу резаворнинг Донецкий крупноплодный, Донецкий первенец, Красавец, Неслуховский, Колобок, Русский, Русский жёлтый, Берилл, Командор, Финик, Грушенька, Северный Капитан, Янтарный, Изумруд, Малахит, Английский желтый, Консул, Редева навлари юқори ҳосилли, транспорттабелли, қайта ишлаш саноати учун қулай эканлиги, умуман олганда агробиологик хусусиятлари юқори навлар эканлиги аниқланган.



**Крижовник мевасининг кимёвий таркиби (100 грамм учун)**

Ўзбекистонда АҚШда чиқарилган Қора Негус, Пурман, Хаутон, Россия навларидан Рус Крижовник навлари кўпроқ томорқа боғларида етиштирилади.

**Янтарний.** Крижовник бутаси баландлиги тахминан 1,5-1,8 метр бўлиб, меваси йирик ўртача вазни 5 - 6 грамм ни ташкил этади. Шакли чўзилган-овал, териси кучли, бироз безли туклар билан қопланган ёки силлиқдир. Пишиб этиш жараёнида ёрқин сариқ рангга эга бўлади, шунинг учун нав ўз номини олган. Томирлар деярли оқ, жуда тарвақайлаб кетмаган. Меваси хушбўй таъмли, сувли, яхши, ширин ва нордон, Об-ҳаво шароитига қараб, шакарнинг 8,47 дан 11,05% гача, кислоталар 1,66 дан 2,34% гача тўпланади.

**Командор.** Ушбу резаворнинг бу нави жуда қуюқ рангли меваларга ега, шунинг учун уни қора смородина билан чалкаштириб юбориш осон. Крижовник мевалари жигарранг бўлиб, вазни 4,5-5,5 грамм ни ташкил этади. Меваларнинг териси юпқа, гўшти сувли. Уруғлари қора, улар жуда кичик ва уларнинг сони жуда кам. Таъми ширин ва нордон ёқимли, татиб ко'риш 5 балли тизимда 4,6 балл. Мева таркибида қанд миқдори юқори бўлиб, 13,1% гачанни ташкил этади.

**Малахит.** Ушбу резавор мевалари катта юмалоқ, яшил, мумсимон қопламали бўлиб, мева вазни 4,5-6,0 г ни ташкил этади. Мева усти териси нозик, кучли томирлар билан тарвақайлаб қопланган. Таъми - 3,7 балл. Мева таркибидаги қанд миқдори - 8,6%, кислоталилик - 2,0%, аскорбин кислотаси - 23,0-40,8 мг ни ташкил этади. Ушбу нав универсалдир, лекин асосан техник мақсадларда ишлатилади. Нав совуққа, қурғоқчиликка жуда чидамли, ўртача ҳосилдорлиги 12,6 т/га ташкил этиб, бошқа навлардан ушбу кўрсаткичи билан ажралиб туради.

**Консул** мевалари юмалоқ, ўрта ва катта ҳажмда бўлиб минимал вазни 2,6 грамм, максимал вазни 6,3 грамм. Давлат рэстрида ўртача 3,3 грамм оғирлик кўрсатилган. Меваларнинг ранги қизил ёки тўқ қизил, истеъмолчининг пишиши босқичида у қуюқ қора рангга айланади. Меваси юмшоқ, хушбўй, оз миқдорда уруғларни ўз ичига олади, деярли шаффоф, оғизда эрийди. Таъми ширин ва нордон, десэрт, ўртача таъм кўрсаткичи жуда юқори, ҳатто энг қатъий стандартлар бўйича 4,7 балл. Пишган крижовникнинг таъми яхши пишган узум ва мазали кивига ўхшайди. 100 грамм хом ашё таркибида қандлар 6,7%, тислоталар 3,0 - 3,1%, С витамини 25,7 мг ни ташкил этади.

Хулос қилиб айтганда, Ўзбекистон шароитида крижовникни етиштириш имкониятлари анча юқоридир. Крижовник мевасининг шифобахш-парҳезворлик хусусиятлари ва аъло даражадаги технологик хоссалари айниқса қадрланади. Крижовник мева берувчи бошқа ўсимликлардан пишиш даражаси турли босқичларда мевасидан (биоактив бирикмалари анчагина сақланган ҳолда) фойдаланиш мумкинлиги билан фарқланади. Мевасининг таркибидаги биологик актив моддалар ва пектинлар одам организмидан радиоактив моддаларни (стронций, кобальт) чиқариб юборишга ёрдам беради, шу боисдан биохимик олимлар крижовникни радиантларга қарши ўсимлик деб аташади.

**Ҳилола АБДУЛЛАЕВА, қ.х.ф.ф.д.,**

**Ахмадjon ҚОСИМОВ, қ.х.ф.ф.д.,**

**Санжар ШОДИЕВ, кичик илмий ходим,**

**Абдурахмон ПАРДАБОВ, кичик илмий ходим,**

*Академик М.Мирзаев номидаги*

*БуваВИТИ.*

#### АДАБИЁТЛАР

1. Мирзиёев Ш.М. ПҚ-4709-сон "Республика ҳудудларини қишлоқ хўжалиги маҳсулотлари етиштиришга ихтисослаштириш бўйича қўшимча чора-тадбирлар тўғрисида" ги Президент Қарори. – Тошкент, 2020 йил 11 май.
2. Абдуллаев Р.М., Ягудина С.И. Приусадебные ягодники. – Т.: Мехнат, 1988. – 123 С.
3. Абдуллаев Р.М., Абдуллаева Х.Р. Резавор мевали ўсимликлар. – Т.: Мехнат, 2020 й. 81-91 бет.
4. Сергеева К.Д. "Крыжовник". 1989 г. – 208 с.
5. <https://krrot.net/krugovnik>
6. <https://asprus.ru>

УЎТ: 634.1.03:634.11/.13

## УРУҒЛИ МЕВАЛАР ПАЙВАНДТАГЛАРИНИНГ ЎСИБ РИВОЖЛАНИШИНИ ЎРГАНИШ

*The article provides data on the study of the development of rootstocks of pome fruits. In a nursery, biometric indicators of vegetative propagated rootstocks of apple and pear differ among themselves, the data help to the selection of varieties for grafting.*

Хорижда ўтказилган тадқиқотларга қўра, олманинг вегетатив пайвандтагларига 33 та олма навлари пайвандланиб, гул-

лашнинг бошланиши ва тугаши, гуллаш даражаси, мева тугиш даражаси, ҳосилдорлиги ўрганилган. Бунда пайвандтаглар

юқоридики кўрсатилган кўрсаткичларга кучли таъсир этгани, фақатгина гуллаш муддатлари вегетатив пайвандтагларда бир хил бўлган ҳолда гуллаш ва мева тугиш даражалари ММ106 пайвандтагида пастроқ бўлса, дарахтлардаги мева миқдорига кўра М9 пайвандтагида кам бўлган [5]. Бошқа бир тадқиқотда олманинг яримпакана пайвандтаги ММ106 бошқа пакана ва яримпакана пайвандтагларга қараганда фенол бирикмаларининг кимёвий фаол моддаларнинг кўплиги аниқланган бўлса, муҳим омил олма баргларидаги фенол моддалар пайвандтагнинг ўсиш кучига тўғридан-тўғри боғлиқ эканлиги айtilган [3].

Вегетатив – кўпаювчи олманинг пайвандтаглари сув стрессидики ўсиб ривожланиши сезиларли даражада паст бўлади. Сув танқислиги шароитидики олманинг М9 пайвандтагида ўсимликнинг узунлиги, новдаларнинг диаметри ва ўсимликнинг қуруқ ва яшил массаси камайишига олиб келди. Шунингдек, сувнинг камлиги пайвандтаглардаги биокимёвий фаоллигининг камайишига ва фенол моддалари миқдорининг кўпайиб кетишига сабаб бўлган [4].

Нок боғлариники барпо қилишда пайвандтагларни тўғри танлаш муҳим аҳамият касб этади. Бунда беҳи пайвандтагларидики фойдаланишда нок навлари билан мутаносиблик, қишки ва баҳорги совуқларга бардошлилиги, тупроқнинг ишқорлилиги шароитидики ўса оладиган ҳолатидики инobatга олинishi керак. Нокнинг ўзиники ёввойи пайвандтаглари пархишлаб кўпайтиришнинг қийинлиги, пайвандланган навларнинг кеч ҳосилга кириши беҳи пайвандтаглариники танлашга олиб келган [6].

Ўтказилган тадқиқотлардан кўриниб турибдики, олма ва нокнинг вегетатив кўпаювчи пайвандтаглариники ўрганиш, уларни навлар билан ўзаро мутаносиблиги долзарб муаммолардан бири бўлиб, бизнинг тадқиқотимизда ушбу пайвандтагларни кўчатхонада биринчи йилги кузатув ишлариники олиб боришдан иборат бўлди. Тадқиқот мақсади – уруғли мевалардан олма ва нокнинг вегетатив кўпаювчи пайвандтаглариники биометрик кўрсаткичлариники ўрганиш, кўчатхонада пайвандлаш учун етилишиники кузатишдан иборат. Тадқиқот вазифаларига олманинг пакана М9 пайвандтагиники экиш, унинг биологик хусусиятлариники тадқиқ қилиш, яримпакана ММ106 пайвандтагиники экиб ўрганиш, нок учун беҳиники яримпакана Беҳи “А” пайвандтагиники экиб етиштириш ҳамда ўсимликларнинг бўйи, танаси қалинлигиники ўлчаб, баҳолашдан иборат бўлди.

Тадқиқотлар Академик М.Мирзаев номидаги боғдорчилик, узумчилик ва виночилик илмий-тадқиқот институтиники Марказий тажриба участкасидики ўтказилди. Олманинг пакана ўсувчи М9 пайвандтаги ҳамда яримпакана ММ106 пайвандтаги, нок учун беҳиники “А” яримпакана пайвандтаги тадқиқот учун танлаб олинди. Тадқиқотлар асосан “Мевали, резавор ва ёнғоқмевали экин турлари навлариники ўрганиш дастури ва услуги”дан [1, 2] фойдаланган ҳолда олиб борилди.

Уруғли мевалардан олма ва нок учун пайвандтаглар етиштирилиб, уларнинг илдиз отиши, вегетатив пайвандтагларнинг бўйи ва танаси қалинлиги ўрганилди. Бунда пайвандтаглар деярли бир муддатда (17-18 февраль кунлари) экилди. Йил давомида кўчатхонада экилган пархишлар тавсия этилган

агротехник тадбирларни кўллаган ҳолда парваришланди. Бунинг натижасидики йил якунида пайвандлаш учун кўчатхонада қуйидаги кўрсаткичлар бўйича пайвандтаглар етилди: М9 пайвандтаглари бўйи камида 37 см бўлиб, юқори кўрсаткич 118 см гача етган; ММ106 пайвандтаги мос равишда 40-108 см ни ташкил қилган; беҳиники “А” пайвандтаги 65-125 см ни ташкил қилган. Бунда олма пайвандтаглари орасидики фарқнинг йўқлиги аниқланган бўлса, беҳи пайвандтаги нисбатан юқори кўрсаткични ташкил қилганлиги кўриниб турибди (жадвал).

Пайвандтагларнинг тана қалинлигиники ўлчаш жараёнида уларнинг нисбатан кам фарқланиши аниқланиб, олманинг М9 пайвандтагларидики 0,5-1,6 см оралиғидики, ММ106 пайвандтагларидики 1,1-1,9 см ва беҳиники “А” пайвандтагларидики 0,7-1,4 см ни ташкил қилган. Лекин ингичка қалинлиқдаги

Жадвал.

**Олма ва нок пайвандтаглариники биометрик кўрсаткичлари (ноябрь ойиники I ўн кунлиги), 2021 й.**

| т/р                 | Пайвандтаглар номи | Экилган сана | Пайвандтаглар |                          |
|---------------------|--------------------|--------------|---------------|--------------------------|
|                     |                    |              | бўйи, см      | танасиники қалинлиги, см |
| Олма пайвандтаглари |                    |              |               |                          |
| 1.                  | М9                 | 18.02        | 37-118        | 0,5-1,6                  |
| 2.                  | ММ106              | 17.02        | 40-108        | 1,1-1,9                  |
| Нок пайвандтаги     |                    |              |               |                          |
| 1.                  | Беҳи “А”           | 18.02        | 65-125        | 0,7-1,4                  |

пайвандтагларнинг таналари улуши М9 пайвандтагида кўпроқ кузатилган бўлса, беҳиники “А” пайвандтаги ўсимликлар орасидики катта фарқ кўринмади.

Ўтказилган илмий-тадқиқотлар натижасидики олманинг пакана М9 ва яримпакана ММ106 пайвандтаглари, шунингдек, нок учун беҳиники яримпакана “А” пайвандтагиники биометрик кўрсаткичлари бир-биридан фарқ қилиб, М9 ва ММ106 пайвандтаглари бўйи деярли бир хил бўлганлиги, беҳиники “А” пайвандтаги эса сезиларли йирик бўлганлиги аниқланди. Пайвандтаглар танаси қалинлиги бўйича кўрсаткичлар ММ106 пайвандтаги нисбатан қалинроқ, шу билан бирга, ингичка қалинлиқдаги пайвандтагларнинг таналари улуши М9 пайвандтагида кўпроқ кузатилди.

Уруғли меваларнинг вегетатив кўпаювчи пайвандтаглариники биологик хусусиятлариники ўрганиш, уларнинг пайванд муддатига етилиши, пайвандуст билан мутаносиб келиши ҳамда истиқболли навлар боғда узоқ муддат ҳосил бериб туришиники муҳим омили ҳисобланади.

**Юлдаш САИМНАЗАРОВ**, б.ф.д., профессор,  
**Мухаббат ТУРДИЕВА**,  
*Biodiversity International* минтақавий координатори,  
**Шухрат АХМЕДОВ**, бўлим бошлиғи,  
**Исломбек АКБАРАЛИЕВ**, таянч докторант  
**Охунжон ЖЎРАЕВ**, таянч докторант  
**Саломат АБДУРАМАНОВА**, қ.х.ф.ф.д., кат.и.х.,  
**Миросир ИСРОИЛОВ**, кич.и.х.,  
**Улуғбек МАМАТОВ**, кич.и.х.,  
*Академик М.Мирзаев номидаги БУВаВИТИ.*

**АДАБИЁТЛАР**

1. Программа и методика сортоизучения плодовых, ягодных и орехоплодных культур. Под ред. Г.А. Лобанова. – Мичуринск, 1973. – С. 23-87.
2. Программа и методика сортоизучения плодовых, ягодных и орехоплодных культур. – Орел: Всерос. научно-иссл. инс. селекции плодовых культур, 1999. – С. 127-149.

3. Fatma Yıldırım, Adnan Nurhan Yıldırım, Bekir San, Sezai Ercisli (2016). The Relationship Between Growth Vigour of Rootstock and Phenolic Contents in Apple (*Malus × domestica*). *Erwerbs-Obstbau*. Vol. 58, pp. 25-29
4. Ibrahim Bolat, Murat Dikilitas, Sezai Ercisli, Ali İkinci, Tahsin Tonkaz (2014). The Effect of Water Stress on Some Morphological, Physiological, and Biochemical Characteristics and Bud Success on Apple and Quince Rootstocks. *The Scientific World Journal*. Volume 2014. <https://doi.org/10.1155/2014/769732>
5. Racsko J., Nyeki J., Szabo Z., Soltesz M., Farkas E. (2004). Effect of Rootstocks on Blooming Capacity and Productivity of Apple Cultivars. *Acta Agraria Debreceniensis*, (15), pp. 14-20.
6. Webster A.D. (1998). A brief review of pear rootstock development. *ISHS Acta Horticulturae 475: VII International Symposium on Pear Growing*.

## TOPINAMBUR URUG‘LIK MINI-TUGANAKLARNI IN VITRODA OLIŞH VA KO‘PAYTIRISH

*Изучена в in-vitro методом получения качественного семенного материала из клеток верхушечного меристемы а также из ростков ботанических семян, как метод размножения для более быстрого роста клеток из каллусной ткани. Быстрое размножение рассады в in-vitro, изучено рост, развития и коэффициент размножения рассады в различных схемах посадки в грунт, получения семенной материал с различными методами в in-vitro дают возможность обеспечить отрасль качественной семенной материал, сырьё для пищевой и фармацевтической промышленности и имеет научную новизну.*

*It was studied in-vitro by the method of obtaining high-quality seed material from the cells of the apical meristem and from the sprouts of botanical seeds, as a method of reproduction for faster growth of cells from callus tissue. Rapid reproduction of seedlings in in-vitro, the growth, development and multiplication factor of seedlings in various schemes of planting in the ground, obtaining seed material with various methods in-vitro make it possible to provide the industry with high-quality seed material, raw materials for the food and pharmaceutical industries and has a scientific get out.*

Axolini sifatli oziq-ovqat mahsulotlar bilan ta'minlashda yetishtiriladigan ekin mahsulotlari ekologik toza, urug'lik materiallari asosida o'stirish, yuqori, mo'l va sifat hosildorlikni beradi.

Respublikamizda katta yoshdagi aholi soni 8% dan ortig'i qandli diabet bilan og'rgan. Ushbu qatlam aholiga qondagi qand miqdorini mo'tadillashtirish uchun parhez mahsulotlar asartementini ko'paytirish, toza sifatli hosilni yil davomida ta'minlash uchun tarkibida inulin saqlovchi ekinlarni o'stirish, ko'paytirish orqali inulin saqlovchi parhez mahsulotlarga bo'lgan extiyojini kerakligini beradi. Topinambur inulin saqlovchi, istiqbolli va keng foydalanish kerakli ekinlardan biridir.

Zarafshon vodiysi sharoitida professor D.T.Abdukurimov (2002, 2006) T.E. Ostanovulov (2018) A.A Elmuradov, E.X. Berdimuratov (2020) topinambur navlarini turli ekish sxemalarida ekish, bir yillik va ko'p yillik ekin sifatida o'stirish, turli maqsadlarda oziq-ovqat, chorvachilikda ozuqa va farmasevtika sanoati uchun, qayta ishlash yo'nalishlarida tadqiqotlar o'tkazgan. Tadqiqotlarda 90 sm qator oralig'ida 35-40 sm, 60 sm qator oralig'ida 30-35 sm o'simlik orasida ko'chirib yetishtirish, oziq-ovqat yo'nalishida Samarqand, Navoiy va Jizzax viloyatlari sharoitida, farmasevtika sanoati uchun tog'oldi va tog'li hududlarda o'stirish 12.5-13.6% ga tuganakda inulin saqlash kerakligini beradi.

M.Omonova, A.Rustamovlar (2012) Farg'ona vodiysi va Toshkent viloyati sharoitida Mojiza, Fayz-baraka navlaridan yuqori va sifatli hosil yetishtirish uchun mart aprel oylari 70 sm qator oralig'ida ekishni, birlamchi urug'chilikni tashkil etib, elita yetishtirishni Toshkent viloyati Qibray tumani sharoitida tashkillashtirishni tavsiya etgan.

R.Mavlyanova (2013) Fayz - Baraka, Mo'jiza navlarini muallifi sifatida parhez mahsulot sifatida topinambur tuganaklarini kukun sifatida qayta ishlab turli parhez oziq-ovqatlar tayyorlashda foydalanish imkoniyatini ochib beradi.

Professor B.Yu. Xodiyev, M.S. Qasimova (2013) tomonidan bu keng qamrovli foydalanishni e'tiborga olib, qayta ishlash orqali tarmoq iqtisodiyotini ko'tarish, topinambur mahsulotlarini standartlashtirish, sertifikatlash masalalarini ko'rsatib bergan.

QQR turlardan tuproq sharoitida O. Janabayeva (2020) navlarni o'sishi, rivojlanishi, mahsuldorligi va hosildorligi o'rganilgan ko'p massa va tuganak hosilini shurlangan yerlarda yetishtirish yo'llari o'rganilgan.

V.Jamoliddinova (2021) topinambur tuganaklaridan mahalliy sharoitda parhez salat uchun "Agro Mir" qo'shma korxonasi "topinambur konservasi" ishlab chiqarish va 12-yoshdan katta bolalarga, katta yoshdagi qandli diabet bilan og'rgan bemorlarga iste'mol qilishga tavsiya etadi.

**Tadqiqot maqsadi.** Topinambur navida urug'lik materiallarini in vitro usulda tuganak va urug' o'simtasidan olish, ko'paytirish va xosildorligini o'rganishdan iborat.

Tadqiqotlar oldiga quyidagi vazifalar qo'yiladi:

- tuganak va urug' o'simtasidan meristema hujayralarini ajratish;
- tuganak va urug' o'simtasidan olingan meristema hujayralaridan kallus to'qimalar olish;
- kallus to'qimalardan o'simlik nihollarini o'stirish;
- turli usullarda olingan o'simlik nihollarini Regeneratsiya davomiyligini o'rganish;
- turli usullarda olingan ko'chat (nihol) larni issiqxona sharoitida turli ekish sxemalarida o'sishi va rivojlanishi;

**Tadqiqot oby'ekti.** Topinamburning E'tirof navi tuganaklari, botanik urug'lari.

**Tadqiqot uslublari.** Tajribada laboratoriya tajribalari in vitro usulda fiziologik idishlarda, Murasiga-Skuga ozuqa muhitda, dala tajribalarda fiziologik kuzatishlar biometrik o'lchovlar, mahsuldorlik va hosildorlik Butun Rossiya o'simlikshunoslik ITI, Davlat nav sinash komissiyasining tuganak, ildizmevali ekinlar bo'yicha

sinov uslublari asosida olib borildi. Tadqiqotlar Samarqand viloyati "Yong'oq yetishtiruvchilar uyushmasi" ga qarashli in vitro laboratoriyasida, ularning issiqxonasi (fitotronda) hamda klaster dalarida olib borildi.

**Tadqiqot natijalari:** Tajribada topinamburning E'tirof navini tuganak va urug'dan nishlatib o'simtalarni meristema hujayralaridan o'stirib o'rganildi.

Tuganaklarni o'simtasidan olingan meristema hujayralari 5-fevralda olinib, Murasiga-Skuga ozuqa muhitida ekilganda 27-28 kunda ya'ni 3-4 mart kunlarida kallus shakllanadi. Shu navning urug'idan nishlatib, o'simtasidan meristema hujayralarini olib, ozuqa muhitiga ekilganda 22-23 kunda kallus shakllanadi yoki tuganak o'simtasi meristemasi nisbatan 5-kun oldin kallus olindi. Tajribada kallus to'qimalarini tuganak o'simtasidan olingan kallus 4-mart kuni, urug' o'simtasidan olingan kallus 28-fevralda ya'ni ozuqa muhitiga ekilgan.

Kallus to'qimalardan mustaqil nihol urug' o'simtasidan olingan namunada 28-30 kunda, tuganak o'simtasidan olingan namunada esa 32-34 kunda olindi. Olingan dastlabki nihollarni tezroq ko'paytirish uchun barg bandi bilan qalamcha qilib yangi to'yintirilgan ozuqa muhitlarga ekildi. Bunda 25 tadan fiziologik idishga xar biriga 5 donadan qalamcha ekilib, kuzatuvlarga 25 tadan idishga 100 donadan ekib chiqildi. Birinchi Regeneratsiya davomiyligi tuganak o'simtasidan olingan nihollarda 22 kun, urug'dan nishlatib o'simtasidan olingan nihollar 18-kunda qayta shakllandi. Bu yerda dastlab 25-ta idishda 100 dona qalamcha ekilgan bo'lsa, ulardan 500 ta qalamcha olinib, 100 ta idishga ekilgandi. Ulardan 18-22 kunda 2500 dona qalamcha olinib, 500 ta idishga ekildi.

Regeneratsiyalar davomiyligi tuganak o'simtasidan olingan meristema hujayra nihollari 1- Regeneratsiya 22 kun, 2-Regeneratsiyada 20-kun, 3-Regeneratsiya 19 va 4-Regeneratsiya esa 18 kun bo'lgan, urug'dan nishlatib meristema hujayralaridan o'stirilganda muvofiq ravishda 18; 18; 17 va 15 kun qayd etildi. Ikkala variantda olingan nihollarni navga xosligi tuganak o'simtasidan olinganda 6-8 ball, urug' o'simtasidan olinganda 7-8 ball kuzatildi.

Fiziologik idishlarda nihollarni muqobil o'sishi, rivojlanishi uchun muhit harorat, namlik, yorug'lik davomiyligi, uning intensivligi ta'minlandi. Tadqiqotlar davomida regeneratsiya jarayonida fiziologik idishlarda to'yintirilgan ozuqa muhitlarda 500 ta idishda (har bir idishda 5 tadan ko'chat qalamchasi ekilgan) kuzatuvda bo'lib tuganak o'simtasidan olingan nihollarda 3-4 Regeneratsiyada 20-24 va 45-60 % da minituganaklar shaklga ya'ni stolonlar hosil bo'ldi. O'rtacha bitta minituganaklar vazni 5,6 gramm qayd etildi.

Topinamburning E'tirof navini urug' o'simtasidan olib, nishlatilgan, yetishtirilgan ko'chatlarda 2-Regeneratsiyada 75-80% minituganak shakllanishi kuzatildi yoki tuganak o'simtasidan olingan meristema nihollari nisbatan 20-30% ko'p mini tuganak

shakllanishi, ularni yirikligi 6,0 grammga ortgan, o'rtacha vazni 3,1 grammga yuqori ekanligi kuzatildi. Shuni alohida ta'kidlash lozimki meristema hujayralardan olingan kallus to'qimalarda va laboratoriya nihollarida fenotipik o'xshashliklar yuqoriligi, lekin ayrim namunalarda urug'dan o'stirilganda morfogenetik o'zgarishlar mumkinligi, ularda seleksion maqsadlarda tanlov ishlari uchun ajratib alohida seleksion ishlari maqsadga muvofiq.

Topinambur navlarini tuganakdan va urug' o'simtalardan o'stirib, seleksion, urug'chilik ya'ni birlamchi urug'lik uchun dastlab material sifatida foydalanish tavsiya etiladi. Bu nav laboratoriya idishlarda 4-Regeneratsiya ko'chatlarini ekib minituganak sonini ko'paytirish uchun ikkala urug'lik material olish usulida yetishtirilgan ko'chatlarni turli ekish sxemalarida (10x10; 12x12; 14x14; 16x16; 18x18; 20x20) ekib o'sishi, rivojlanishi mahsuldorligi aniqlandi.

Topinambur ko'chatlari ekilganda 60-kuni o'simlik bo'yi ekish sxemalari bo'yicha 98,7-125,6 sm, yon shox soni 4,1-5,8 dona, barg soni 20,1-29,0 dona tuganak o'simtasidan olingan xujayra ko'chatlarida o'simlik 104,5-134,5 sm, yon shox soni 5,1-5,3 dona, barg soni esa 22,4-35,6 dona yoki tuganak o'simtasidan olingan variantga nisbatan 5,8-8,8 sm yuqori bo'lib, yon shox va barg soni deyarli bir-biriga yaqin bo'ldi. O'simliklarni tashqi ko'rinishini sog'lomligi, navga xos morfobiologik shaklga egaligi 9 balli shkala bo'yicha ko'z bilan chamalab, baholaganda tuganak o'simtasidan olingan xujayra nihollari 30-kuni rivojlanishda 8 ball, 60-kuni 6-7 ball, 120-kuni 6-7 ball, urug' o'simtasidan olingan xujayra nihollarida 30-kuni 9 ball, 60-kuni 8 ball va 120-kuni 7 ball yoki urug' o'simtasidan yetishtirilgan nihollarda fenotipik bir xillilik tuganak mevalilarni urug'idan pishlatib, o'simtalardan ko'paytirish orqali ham urug'lik material olish mumkin.

Tajribada ko'chatlarda mahsuldorlik ko'rsatgichlari o'rganildi. Tuganak o'simtasidan olingan xujayra nihollari turli ekish sxemalarida bir turida tuganak soni eng 10x10 sxema 9,6 eng ko'p 16x16 sxemada 15,3 o'rtacha vazni 28,8 gramm 20x20 sxemada bir tupdagi hosil ushbu sxemada 400,3 gramm qayd etilgan. Bir m<sup>2</sup> maydonda olingan minituganaklar soni 10x10 sxemada 96,0 dona, 14x14 da 95,6 dona, 20x20 sxemada 69,5 dona olingan bo'lsa bir gektar maydonda hisoblanganda eng yuqori 10x10 sxemada ko'chatlar ekilganda 960 ming dona olinib 31,7 gektar maydonni urug'lik bilan ta'minlaydi.

Urug'ni nishlatib, o'simtalardan olingan hujayra nihollar ekilganda bir tupda eng yuqori 16x16 sxemada 15,9 dona, o'rtacha vazni 20x20 sxemada 33,8 gramm, bir uyadagi hosil 473,2 gramm ushbu variantda olinib, bir metr kvadratda eng yuqori 10x10 sxemada 102 dona gektaridan 1 mln 20 ming dona olinib, kelgusida 32,1 gektar maydonni urug'lik bilan ta'minlaydi.

Tajribada topinambur minituganaklarini olishning tuganakdan ko'paytirish bilan birga urug'idan o'stirib, urug'ni nishlatib, o'simtasidan in vitro ko'paytirish urug'lik material olish usuli hamda

1-jadval.

**Birinchi regeneratsiya davomiyligi. "Mo'jiza" navi**

| № | Variantlar  | O'rtacha namunadagi nihol soni, dona | Shundan qalamcha soni, dona | O'rtacha namundan 1-qayta ekilgan qalamcha soni, dona | Nihollarni davomiyligi va sog'lomligi, kun/ball |                 |                 |                 |
|---|---|--------------------------------------|-----------------------------|---|---|-----------------|-----------------|-----------------|
|   |   |                                      |                             |   | 1-regeneratsiya                                 | 2-regeneratsiya | 3-regeneratsiya | 4-regeneratsiya |
| 1 | Tuganak o'simtasidan olingan in vitro ko'chati    | 100<br>(25 ta idishda)               | 500<br>(100 ta idishda)     | 22 kunda<br>(500 ta idishda<br>2500 dona)             | 22/6  | 20/7            | 19/8            | 18/8            |
| 2 | Urug'ni nishlatib undan olingan in vitro ko'chati | 100<br>(25 ta idishda)               | 500<br>(100 ta idishda)     | 18 kunda<br>(500 ta idishda<br>2500 dona)             | 18/7  | 18/8            | 17/8            | 15/7            |

minituganaklarni tarkibida yuqori inulin saqlanishini e'tiborga olib aeroponika usulida yetishtirib, parhez salat uchun konservatsiya qilish, bu faqat ekologik toza inulinga boy mahsulot, biroq iqtisodiy yuqori narxda bo'lishi mumkin.

Demak, xulosa qilib aytganda, topinambur navlarini tuganak o'simtasidan va urug'ni nishlatib, o'simtasidan xujayralari invitraga o'stirish orqali birlamchi urug'chilikda dastlabki urug'lik materialini olish usuli sifatida qo'llash mumkin: Bundan

tashqari, minituganaklarda inulin miqdori yuqoriligi e'tiborga olib, minituganaklari konservatsiya qilish bilan qandli diabet bilan og'riqan bemorlarga ekologik toza parhez mahsulot bo'lishini ta'minlaydi.

**Abdug'ani ELMURODOV,**  
**Yulduz ABDULLAYEVA,**  
**Uvaysiy DJAMALOVA,**

*Samarqand veterinariya meditsinasi instituti.*

#### ADABIYOTLAR

1. Абдукаримов Д.Т.Комилова М - Топинамбур ценная культура с большими возможностями. Москва. Ж. Аспи. и искатель. №7 2001,
2. Ostanaqulov T.E., A.A. Elmurodov- Zarafshon vodiysi sharoitida topinambur o'stirish texnologiyasining ilmiy asoslari va urug'chiligini tashkil etish xususiyatlari. Toshkent Davlat iqtisodiyot Universiteti. 2011 yil 5-noyabr. O'zbekistonda topinambur industriyasi: yutuqlar va istiqbollari. Ilmiy to'plam.
3. Elmurodov A.A, Berdimuratov E.X.- Topinambur – yuqori va sifatli ozuqabop hamda dorivor o'simlik. O'zb. Qishloq xo'jalik jurnalining Agro ILM maxsus soni, 2019, №5. 34-bet,
4. Rustamov A.S., Amanova M.E Toshkent viloyati tipik bo'z tuproqlarida topinamburning Fayz-Baraka va Mo'jiza navlarini yetishtirish texnologiyasi. // O'zbekistonda yaratilgan topinambur industriyasining salohiyati: korporativ innovatsion hamkorlik natijalari va istiqbollari. -Resp ilmiy-amaliy konf. – Toshkent. – 2013. B. 52-57.
5. Мавлянова Р.Ф. Культура топинамбура и её потенциал для использования. //Ўзбекистонда яратилган топинамбур индустриясининг салоҳияти: корпоратив инновацион ҳамкорлик натижалари ва истиқболлари.- Респ. илмий-амалий конф. – Тошкент.- 2013. – Б. 31-40.
6. Ходиев Б.Ю., Касимов М.С. Потенциал производства конкурентоспособной продукции на основе безотходной технологии из топинамбура в Республике Узбекистан. //Ўзбекистонда яратилган топинамбур индустриясининг салоҳияти: корпоратив инновацион ҳамкорлик натижалари ва истиқболлари.- Респ. илмий-амалий конф. – Тошкент.- 2013. – Б. 6-16.

УЎТ: 633+63:54

## СИДЕРАТ ЭКИНЛАРИНИНГ ЎСИШИ, РИВОЖЛАНИШИ ВА БИОМАССА ҲОСИЛДОРЛИГИ

Бугунги кунда мамлакатимиз Марказий Осиё минтақасида органик деҳқончилик борасида анчагина муваффақиятли тарзда илдамлаб бормоқда. Яъни анъанавий усулда ишлаб чиқарилган маҳсулотларни етиштиришдан органик маҳсулотлар ишлаб чиқаришга ўтмоқда. Бундай деҳқончилик атроф-муҳитга бўлган салбий таъсирни камайтиради ҳамда аҳолини экологик жиҳатдан соф, фойдали озиқ-овқат билан таъминлайди. Бироқ органик маҳсулот етиштиришда алмашлаб экишни тўғри йўлга қўйиш ҳамда турли органик ўғитлардан фойдаланиш тақозо этилади[1;2;3;4;5]. Шу сабабли, биз органик ўғит сифатида сидератлардан фойдаланишни мақсад қилиб олдик ҳамда кузда экилган сидерат экинларининг ўсиши, ривожланиши ва биомасса ҳосилдорлигини ўрганиш бўйича кузатишлар олиб бордик.

Дала тажриба ишлари Иштихон туманининг “Нурмон Абдуллаев” фермер хўжалиги ўтлоқи-аллювиал тупроқлари

шароитида олиб борилди. Тажриба 4 вариант, 3 такрорликда бир ярусли қилиб, қуйидаги тизим бўйича, яъни вариантларда - 1-назорат-сидератсиз, 2-горох, 3-рапс, 4-горох+рапс ўтказилди. Ҳар бир пайкалнинг юзаси 240 м<sup>2</sup> (узунлиги 50 м, эни 4,8 м), ҳисобга олиндиган майдон 120 м<sup>2</sup> ни ташкил этди. Сидерат экинларни ўстириш, уларда таҳлил, кузатиш ишларини ўтказиш «Методика государственного сортоиспытания сельскохозяйственных культур» (1971), «Ўсимликшунослик илмий-тадқиқот институти услуги» (1971) ва «Методика проведения полевых и вегетационных опытов с кормовыми культурами» (1983) сингари қўлланмалар асосида ўтказилди.

Тажриба қўйишдан олдин танланган майдонда кузда (10 октябрда) ғўза йиғиштириб олингач, дала суғорилиб, етилгач, экишга тайёрланди. Тажрибада горохнинг Осиё-2001 ва рапснинг биологик кузги Ясна навлари экилди. Сидерат сифатида

1-жадвал.

Сидерат экинларининг ўсиши, ривожланиши ва ҳосилдорлиги, (2020-2021 й.)

| № | Тажриба вариантлари | Туп сони, минг дона/ га | Ўсимлик бўйи, см | Яшил масса, г/м <sup>2</sup> |          |       | Қисмлар нисбати (устки/остки) | Яшил масса ҳосилдорлиги, т/га |
|---|---------------------|-------------------------|------------------|------------------------------|----------|-------|-------------------------------|-------------------------------|
|   |                     |                         |                  | ер устки                     | ер остки | жами  |                               |                               |
| 1 | Назорат-сидератсиз  | -                       | -                | -                            | -        | -     | -                             | -                             |
| 2 | Горох               | 194,5                   | 83,6             | 6407                         | 1406     | 7813* | 1 : 0,18                      | 7,81                          |
| 3 | Рапс                | 2702,2                  | 98,2             | 1942                         | 370      | 2312  | 1 : 0,16                      | 23,12                         |
| 4 | Горох+рапс          | 4550,0                  | 73,9+87,3        | 2730                         | 408      | 3138  | 1 : 0,13                      | 31,38                         |

Изоҳ: \* белгиси остидаги ҳосил 1,6 чизикли метрда етиштирилган.



горох – 40 кг/га, рапс 13 кг/га алоҳида ва уларнинг аралашмалари эса мос ҳолатда ярмигача камайтирилиб, қўлда сочма усулда экилди. Рапснинг уруғи 1,5-2 см, горох ўсимлигининг уруғлари 6-7 см чуқурликда экилди. Экилгандан сўнг 500-600 м<sup>3</sup>/га меъёрда суғорилди.

Сидерат экинларини парваришлаш мавжуд тавсияномаларга [Орипов, 6] асосан ўтказилди. Вегетация даврида суғориш, ўғитлаш каби технологик тадбирлар ўтказиш билан бирга уларда фенологик кузатишлар, биометрик ўлчашлар олиб борилиб, ҳўл ва қуруқ биомасса ҳосили, илдиз массаси аниқлаб борилди. Айни пайтда соф ҳолдаги горох махсус шаблон ёрдамида 60x8 см схемада, рапс ва горох+рапс аралашмалари эса тор қаторлаб экилди. Сидерат экинларида горохни шоналаш ва рапсни 4-5 чинбарглик фазаларидан бошлаб уларда фенологик кузатиш ишлари олиб борилди.

Сидерат экинлари уруғи экилгандан сўнг рапс 7-8, горох 6-8 кунда униб чиқди. Сидерат экинларнинг уруғлари униб чиққач, жадал майса ҳосил қилди. Сўнгра майсалари аста-секинлик билан ўсиб ривожлана бошлади. Сидерат экинлар майдонларида ўтоқ ўтказилганлиги ҳамда танланган ўсимликлар биологик узун кунли бўлганлиги боис бегона ўтлар деярли учрамади. Шунинг учун сидерат экинларнинг ўсиши ва ривожланиши яхши кечди.

Гуллаш фазасида ўтказилган биометрик ўлчашларда рапс ўсимлиги баланд бўйли бўлиб шохланганлиги аниқланган бўлса, горох ўсимлигида эса пастлиги кузатилди. Горох ўсимлиги ва рапс аралаш экилганда ҳам паст бўйли бўлиб, ўртача 4-5 тадан шохлар ҳосил қилиб, ўсиб ривожланди.

Сидерат экинларининг 1 га майдондаги туп қалинлиги ўртача горохда 194,5 минг дон бўлса, рапсда 2,70 млн. дон, горох+рапсда вариантида 4,55 млн. донани ташкил этиб, 1 га майдонда энг кўп туп қалинлиги рапс соф ҳамда горох+рапс аралаш ҳолда экилган вариантларда аниқланди.

Ушбу туп қалинлиги ўз навбатида ўсимликнинг биомассаси-

ни ҳосил қилиб, жумладан, 1 м<sup>2</sup> майдонда соф ҳолда экилган горохда ўртача 7813 г ни, рапсда 2312 г ни ҳамда аралаш ҳолда экилган горох+рапс вариантида 3138 г ни ташкил этди.

Бу муддатда энг юқори яшил биомасса ҳосилдорлиги аралаш ҳолда экилган горох+рапс вариантида ўртача 313,8 ц/га бўлиб, соф ҳолда экилган рапс, горох вариантларида эса 231,2; 78,1 ц/га ни ташкил этди (1-жадвал).

Шунингдек, сидерат экинларини ерга ҳайдаш олдидан кимёвий таркиби таҳлил этилганда қуруқ моддасига нисбатан NPK миқдори горох ўсимлигида N-0,65%; P-0,17%; K-0,53% ни ҳамда рапс ўсимлигида эса N-0,62%; P-0,13%; K-0,54% ни ташкил этди. Ёки қорамолнинг янги гўнг таркиби (N-0,59%; P-0,17%; K-0,47%) билан солиштирилганда, азот (N-0,03-0,06% га) ва калий (K-0,06-0,07% га) миқдорлари кўплиги, фосфор миқдори эса бирмунча яқин ва тенглиги аниқланди. Таҳлил натижаларидан кўриниб турибдики, сидерат экинлари кимёвий таркиби жиҳатидан гўннга нисбатан бирмунча устунлигини намоён қилган.

Етиштирилган яшил биомассани майдалаб, кўмиб юбориш натижасида тупроқнинг микробиологик фаоллиги кучайиб, биомасса тупроқда тез ва қисқа муддатда чириб, парчаланиши ҳисобига тупроқда гумус ва ҳаракатчан озиқ моддалар миқдорини сезиларли даражада ошишига олиб келади.

Хулоса қилиб айтганда, қисқа навбатли гўза-ғалла алмашлаб экишда -гўзадан бўшаган майдонларга рапсни соф ҳолда, горохни рапс билан аралаш ҳолда экиб, қўшдан келаётган радиациядан самарали фойдаланиш ҳисобига 23,12-31,38 тонна биомасса ҳосили етиштириш мумкин экан. Бу миқдордаги биомасса шудгор қилиниши билан уларнинг чириши ва тупроқ унумдорлиги ошишига таъсири ижобий тарзда бўлишини инобатга олиб, бу экин турларидан сидерат сифатида фойдаланиш гўзадан юқори ва сифатли ҳосил олишга замин яратади.

**Адиба ТУРСУНКУЛОВА,**  
ТошДАУ таянч докторанти (PhD).

#### АДАБИЁТЛАР

1. Gorelov E.P., Oripov R.O. Siderates in the fight against weediness of fields // Agriculture of Uzbekistan. 1968. No. 8. - 15-17.
2. Алексеев Е.К. Зеленое удобрение. -М.: Сельхозгиз. 1940. - 48-60 с.
3. Kenjaev Yu.Ch. The effect of the green manure on the mass of soil (density) and porosity / Aktualne problem sovremennoy nauki. Moscow. 2019. 127-132.
4. Kenjaev Yu.Ch. Effect of different planting periods on green biomass yield of siderate crops / Science and education.- volume 1, issue 1. April-2020. –Uzbekistan, 2020. 64-69 p.
5. Kenjaev Yu., Oripov R. Siderates and soil fertility // Research of young scientists and problems in the field of agriculture. 2008 - Proceedings of the scientific-practical conference dedicated to the “Year of Youth”. April 9-10, 2008. -Samarqan, 2008. 46-47.
6. Орипов Р.О. Ўзбекистон деҳқончилигида оралик экинлар истиқболи (Методик тавсия). - Самарқанд, 1985. – 10 б.

УЎТ: 635.5.

## ИСИТИЛМАЙДИГАН ИССИҚХОНА ШАРОИТИДА ТУРЛИ МУДДАТЛАРДА ЭКИЛГАН АЧЧИҚ ҚАЛАМПИР НАВЛАРИНИНГ МОРФОЛОГИК ТАСНИФИ

*In recent years, the world has conducted research on the creation of varieties of hot peppers suitable for growing in unheated greenhouses, with a bitter content of more than 10 points, export-oriented, good fruit quality, yield 80-90 t / ha using innovative methods, optimal planting times and schemes in unheated greenhouses. being carried out. In countries that are leaders in the cultivation of hot peppers, hot peppers are the main crop and are widely used in industry and pharmaceuticals.*

Бугунги кунда дунё бўйича аччиқ қалампир (*Capsicum annuum* L.) 4,6 млн. гектар майдонга экилиб, ундан 69,3 млн. тонна маҳсулот етиштирилмоқда. Уртача ҳосилдорлик иссиқхоналарда гектаридан 100–110 тоннани, очиқ майдон-

ларда эса 14,1–18,3 тоннани ташкил этмоқда. Ҳозирги кунда аччиқ қалампир экинига қизиқиш ва эҳтиёж кундан-кунга ортиб бормоқда, бу экин дунёнинг барча мамлакатларида етиштирилади. Аччиқ қалампир (*Capsicum annuum* L.) ни дунё

микёсида ўртача ҳосилдорлик кўрсаткичи очиқ майдонларда 2006 йилда 7,3 тоннадан 2019 йилда 18,4 тоннагача кўтарилган, иссиқхоналарда 80 тоннадан 110 тоннагача кўтарилган бўлса-да, аччиқ қалампирнинг иссиққа, совуққа чидамли, шўр тупроқларда етиштиришга мос, касаллик ва зараркундаларга чидамли навларини яратиш долзарб масалалардан ҳисобланади.

Дунёда сўнги йилларда аччиқ қалампирни иситилмайдиган иссиқхоналарда етиштиришга мос, аччиқлик даражаси 10 баллдан юқори, экспортбоп, мева сифати яхши, ҳосилдорлиги 80–90 т/га навларни инновацион усуллардан фойдаланилган ҳолда яратиш, иситилмайдиган иссиқхона шароитида мақбул экиш муддатлари ва схемаларини аниқлаш бўйича илмий тадқиқотлар олиб борилмоқда. Аччиқ қалампир етиштиришда етакчилик қилаётган давлатларда аччиқ қалампир асосий экини бўлиши билан бир қаторда саноат ҳамда фармацевтика соҳаларида ҳам кенг фойдаланилади. Шу боис, унинг иситилмайдиган иссиқхона шароитида етиштиришга мос серҳосил навларини яратиш муҳим илмий йўналиш ҳисобланади. Унинг иситилмайдиган иссиқхона шароитида етиштиришга мос навларини танлаш ва етиштириш технологиясини муҳим элементларини ишлаб чиқиш ҳамда аҳолини йил давомида янги барра маҳсулот билан таъминлаш бугунги куннинг долзарб вазифалардандир.

Турли экиш муддатларида синалган навларнинг морфологик кўрсаткичларига таъсири турлича бўлди. «Марғилон-330» нави назорат вариантда экилган ўсимликларда поя вазни 890 г бўлган бўлса, унга нисбатан биринчи ва иккинчи вариантларда экилган ўсимликларда 732–804 г ёки назоратдан 17,8–9,7 фоизга енгил бўлди. Тўртинчи вариантда экилган ўсимликларда поя вазни назорат вариантга нисбатан катта фарқ қилмади, 901

грамм ёки назоратдан 1,2 фоизга юқори бўлди. Барглар сони бўйича назорат вариантда 588 дона бўлган бўлса, биринчи ва иккинчи вариантда 521–532 дона ёки назоратдан 11–9,6 фоизга кам, Тўртинчи вариантда экилганда барглар сони 627 дона ёки назоратдан 7 фоизга кўп бўлди. Барглар сатҳи назорат вариантда 97,3 дм<sup>2</sup>, бўлган бўлса, биринчи ва иккинчи вариантларда 78,4–88,2 дм<sup>2</sup> ёки назорат вариантдан 9–19% кичик, тўртинчи вариантда экилганда барг сатҳи назоратдан катта фарқ қилмади 102,1 дм<sup>2</sup> ёки назоратдан 1,2% катта бўлди.

Бир туп ўсимликдаги поя вазни электрон тарозида ўлчанганда «Учқун» навининг назорат вариантыда экилган ўсимликларда 1029 грамм, биринчи ва иккинчи вариантларда экилган ўсимликларда 740–932 грамм ёки назорат вариантдан 9–28 фоизга кам бўлди. Тўртинчи вариантда экилган ўсимликларда поя вазни 1157 грамм ёки назоратдан 12,4 фоизга оғир бўлганлиги аниқланди. Барглар сони назорат вариантда 727 дона бўлган бўлса, биринчи ва иккинчи вариантларда 557–660 дона ёки назоратдан 23–10 фоизга кам бўлди. Тўртинчи вариантда 764 дона ёки назоратдан 5,1 фоизга кўп бўлди. Барг сатҳи назорат вариантда 114,3 дм<sup>2</sup> бўлган бўлса, биринчи ва иккинчи вариантларда 88,1–103,5 дм<sup>2</sup>дан ёки назоратдан 23–9,5 фоизга кичик тўртинчи вариантда экилган ўсимликларда 127,2 дм<sup>2</sup> ёки назоратдан 11,2 фоизга катта бўлди.

«Тилларанг» навида бир туп ўсимликдаги поя вазни назорат вариантда 1007 грамм бўлган бўлса, биринчи ва иккинчи вариантларда экилган ўсимликларда 762–903 г ёки назоратдан 24–10 фоизга кам бўлди. Тўртинчи вариантда экилганда 1050 грамм ёки назоратдан 6 фоизга оғир бўлганлиги аниқланди. Барглар сони назорат вариантда 763 дона бўлган бўлса, биринчи ва иккинчи вариантларда 574–687 дона ёки назоратдан

1-жадвал. 10–25 фоизга кам тўртинчи вариантда экилганда 796,0 грамм ёки назоратдан 4,3 фоизга кўп бўлди. Барглар сатҳи назорат вариантда 107,1 дм<sup>2</sup> бўлган бўлса биринчи ва иккинчи вариантларда 85,2–96 дм<sup>2</sup> ёки назоратдан 20–10 фоизга кичик, тўртинчи вариантда экилган ўсимликларда эса назоратдан унчалик катта фарқ қилмади 110,2 дм<sup>2</sup> ёки назоратдан 3 фоизга катта бўлди. Турли муддатларда экиб ўрганилган «Марғилон-330» навининг бир туп ўсимликдаги барглар сони билан барг сатҳи орасидаги корреляцион боғлиқлик  $r=0,91\pm 0,09$  куч бўлди. Ушбу қонуният тажрибада экиб ўрганилган «Учқун» ва «Тилларанг» навларида ҳам қайтарилди  $r=0,94\pm 0,06$ ,  $r=0,86\pm 0,14$  кучли бўлди.

Турли экиш муддатлари аччиқ қалампир мевалари шаклига ўз таъсири кўрсатди. Жадвалда келтирилган маълумотлардан кўриниб турибдики, экиш муддатлари 10–20 кун ошган сари мева бўйи назорат вариантга нисбатан бироз узун, мева диаметри ҳам назорат вариантга нисбатан бироз кичик бўлганлиги кузатилди. Ёппасига мева пишиш даврида мева узунлиги «Марғилон-330» навининг назорат вариантда 12,1 сантиметрни ташкил этган бўлса, биринчи ва иккинчи вариантларда бу кўрсаткич 13,7–13,4 см ёки назорат вариантга нисбатан 1,6–1,3 сантиметрга узун бўлди. Экиш муддати назоратдан ўн кун кечиккан тўртинчи вариантда назоратдан унчалик катта фарқ бўлмади 12,3 см ёки назоратдан 2,0 фоизга узун бўлди. Мевалар диаметри ва этининг қалинлиги «Марғилон-330» навининг назорат вариантыдан 10–20 кун олдин экилган ўсимликларда қисқароқ бўлган бўлса, назоратдан 10 кун кейин экилган вариантда 10–20 фоизга юқори бўлди.

#### Иситилмайдиган иссиқхона шароитида турли муддатларда экилган аччиқ қалампир навларининг морфологик кўрсаткичлари (2018–2020 й.)

| Экиш муддатлари  | Бир туп ўсимликдаги: |       |              |                  |                 |       |
|------------------|----------------------|-------|--------------|------------------|-----------------|-------|
|                  | поя вазни            |       | барглар сони |                  | барг сатҳи      |       |
|                  | г                    | %     | дона         | %                | дм <sup>2</sup> | %     |
| Марғилон 330     |                      |       |              |                  |                 |       |
| 10 февраль       | 732,0                | 82,2  | 521,0        | 89,0             | 78,4            | 81,0  |
| 20 февраль       | 804,0                | 90,3  | 532,0        | 90,4             | 88,2            | 91,0  |
| 1 март (назорат) | 890,0                | 100,0 | 588,0        | 100,0            | 97,3            | 100,0 |
| 10 март          | 901,0                | 101,2 | 627,0        | 107,0            | 99,4            | 102,1 |
| ×                | 832,0                | 93,4  | 567,0        | 96,6             | 90,8            | 93,5  |
|                  |                      |       |              | $r=0,91\pm 0,09$ |                 |       |
| «Учқун»          |                      |       |              |                  |                 |       |
| 10 февраль       | 740,0                | 72,0  | 557,0        | 77,0             | 88,1            | 77,1  |
| 20 февраль       | 932,0                | 91,0  | 660,0        | 91,1             | 103,5           | 90,5  |
| 1 март (назорат) | 1029,0               | 100,0 | 727,0        | 100,0            | 114,3           | 100,0 |
| 10 март          | 1157,0               | 112,4 | 764,0        | 105,1            | 127,2           | 111,2 |
| ×                | 964,5                | 93,9  | 677,0        | 93,3             | 108,3           | 94,7  |
|                  |                      |       |              | $r=0,94\pm 0,06$ |                 |       |
| «Тилларанг»      |                      |       |              |                  |                 |       |
| 10 февраль       | 762,0                | 76,0  | 574,0        | 75,2             | 85,2            | 79,5  |
| 20 февраль       | 903,0                | 90,0  | 687,0        | 90,0             | 96,4            | 90,0  |
| 1 март (назорат) | 1007,0               | 100,0 | 763,0        | 100,0            | 107,1           | 100,0 |
| 10 март          | 1050,0               | 106,0 | 796,0        | 104,3            | 110,2           | 103,0 |
| ×                | 930,5                | 93,0  | 705,0        | 92,4             | 99,7            | 93,1  |
|                  |                      |       |              | $r=0,86\pm 0,14$ |                 |       |

**Иситилмайдиган иссиқхона шароитида турли муддатларда экилган аччиқ қалампир навларининг мевалар узунлиги, диаметри ва мева эти қалинлиги кўрсаткичлари (2018–2020 й.)**

2-жадвал. кун олдинги вариантларда 2,2–2,4 см ни

ёки назоратдан 6,7–7,3 фоизга кичик бўлди. Мева эти қалинлиги аниқланганда назоратдан 10 кун кейин экилган тўртинчи вариантда экилган ўсимликлар мевалари қалинлиги 3,5 см ёки назоратдан 6,1 фоизга калин бўлди. «Тилларанг» навида ҳам ўсимликлар ёппасига мева пишиш даврида мева узунлиги назорат вариантда 18,1 сантиметрни ташкил этган бўлса, биринчи вариантда экилган ўсимликларда 20,2 сантиметр ёки назоратдан 12,0 фоизга узун иккинчи вариантда экилган ўсимликларда 19,4 сантиметр ёки назоратдан 7,1 фоизга узун экиш муддати назоратдан ўн кун кечиккан тўртинчи вариантда эса 17,1 см ёки назоратдан 5,6 фоизга кичик бўлди. Мевалар диаметри назорат вариантда 3,1 см бўлган бўлса, назоратдан 10–20 кун олдинги вариантларда 2,1–2,4 см ёки 22,6–32 фоизга кичик бўлди. Назоратдан 10 кун кейин экилган тўртинчи вариантда 3,4 см ёки назоратдан 10 фоизга қалин бўлди.

Мева этининг қалинлиги назоратдан олдинги вариантларда юққалашиб борганлигини кўрсатди. Назорат вариантда мева этининг қалинлиги 2 мм. ни ташкил этган бўлса, биринчи ва иккинчи вариантда 1,1–1,4 мм. дан ёки назоратдан 30–45 фоизга юққалашди. Тўртинчи вариантда эса 2,4 мм ёки назоратдан 20% қалин бўлди. Меваларнинг эти қалин ёки юққалиги маҳсулотнинг қандай мақсадларда ишлатилишига қараб кўчат экиш муддатларини белгилайди. Ёппасига мева пишиш даврида мевалар узунлиги билан мева диаметри орасидаги корреляцион боғлиқлик «Марғилон-330» навида  $r=0,84 \pm 0,16$  кучли бўлди. Ушбу қонуният тажрибада экиб ўрганилган «Учқун» ва «Тилларанг» навларида  $r=0,82 \pm 0,18$ ,  $r=0,86 \pm 0,14$  кучли бўлди.

**Нурбек ХУШВАҚТОВ,**  
СПЕВАКТИ мустақил тадқиқотчиси.

| Экиш муддатлари   | Ўсимликлар ёппасига мева пишиш даврида |                       |                  |                       |                    |                       |
|-------------------|--|-----------------------|------------------|-----------------------|--------------------|-----------------------|
|                   | мевалар узунлиги                       |                       | мевалар диаметри |                       | мева эти қалинлиги |                       |
|                   | см                                     | назоратга нисбатан, % | см               | назоратга нисбатан, % | мм                 | назоратга нисбатан, % |
| Марғилон 330      |  |                       |                  |                       |                    |                       |
| 10 февраль        | 13,7                                   | 113,2                 | 2,0              | 67,0                  | 1,4                | 70,0                  |
| 20 февраль        | 13,4                                   | 111,0                 | 2,4              | 80,0                  | 1,5                | 75,0                  |
| 1 март (назорат)  | 12,1                                   | 100,0                 | 3,0              | 100,0                 | 2,0                | 100,0                 |
| 10 март           | 12,3                                   | 102,0                 | 3,3              | 110,0                 | 2,4                | 120,0                 |
| ×                 | 12,9                                   | 106,6                 | 2,7              | 89,3                  | 1,8                | 91,3                  |
| $r=0,84 \pm 0,16$ |  |                       |                  |                       |                    |                       |
| «Учқун»           |  |                       |                  |                       |                    |                       |
| 10 февраль        | 23,4                                   | 116,0                 | 2,2              | 66,7                  | 1,0                | 50,0                  |
| 20 февраль        | 22,7                                   | 112,3                 | 2,4              | 73,0                  | 1,4                | 70,0                  |
| 1 март (назорат)  | 20,2                                   | 100,0                 | 3,3              | 100,0                 | 2,0                | 100,0                 |
| 10 март           | 19,3                                   | 95,5                  | 3,5              | 106,1                 | 2,3                | 115,0                 |
| ×                 | 21,4                                   | 106,0                 | 2,9              | 86,5                  | 1,7                | 83,8                  |
| $r=0,82 \pm 0,18$ |  |                       |                  |                       |                    |                       |
| «Тилларанг»       |  |                       |                  |                       |                    |                       |
| 10 февраль        | 20,2                                   | 112,0                 | 2,1              | 68,0                  | 1,1                | 55,0                  |
| 20 февраль        | 19,4                                   | 107,1                 | 2,4              | 77,4                  | 1,4                | 70,0                  |
| 1 март (назорат)  | 18,1                                   | 100,0                 | 3,1              | 100,0                 | 2,0                | 100,0                 |
| 10 март           | 17,1                                   | 94,4                  | 3,4              | 110,0                 | 2,4                | 120,0                 |
| ×                 | 18,7                                   | 103,4                 | 2,8              | 88,9                  | 2,0                | 86,3                  |
| $r=0,86 \pm 0,14$ |  |                       |                  |                       |                    |                       |

Ёппасига мева пишиш даврида мева узунлиги «Учқун» навининг назорат вариантыда 20,2 сантиметрни ташкил этган бўлса, биринчи ва иккинчи вариантларда бу кўрсаткич 23,4–22,7 см ёки назоратдан 3,4–2,5 сантиметрга узун бўлди. Назоратдан ўн кун кечиккан вариантда эса 19,3 см ёки назоратдан 0,9 смга кичик бўлди. Мевалар диаметри ҳам назорат вариантдан 10–20

**АДАБИЁТЛАР**

1. Ганичкина О., Ганичкин А. Сорты острого горького перца./Моим огородникам.- М.: Эксмо, 2005. С. 45.
2. Перец острый./Сорта и гибриды овощных и цветочных культур селекции ВНИИССОК. Каталог.- М., 2006. С. 16–17.
3. Барер Т.Л., Дробязко Н.Е. Острый перец высокоценный продукт питания. Махачкала: Дагестанское книжное издательство, 2006. С. 4–6.
4. Гуркина Л.К. Перец и баклажан // Защита и карантин растений. -2002. №7. С. 41–44.
5. Белорусскому институту овощеводства 85 лет. // Ж.Картофель и овощи. 2010.–№4. С. 7–8.
6. Пивоваров. В.Ф. Овоши России. М., 2006. С. 384.
7. Кучкаров С., Каримов Ю., Ахмедов А. Семеноводство овощных и бахчевых культур. Тошкент, 2005. С. 51.

УЎТ: 635.646,630:551.56

**БАҚЛАЖОН НАВЛАРИНИНГ ҚУРҒОҚЧИЛИККА ЧИДАМЛИЛИГИНИ ЛАБОРАТОРИЯ ШАРОИТИДА ЎРГАНИШ**

В данной работе 15 зарубежных и отечественных сортов и гибридов были использованы в лабораторных экспериментах для первоначальной оценки всхожести проростков баклажанов и их устойчивости к переменным высоким температурам. В этом случае семена каждого сорта и гибрида помещают в 50 чашек чашки Петри по 4 оборота в

специальный термостат при 25 °С, а через 5 дней семена в чашке Петри превращают в 1 термостат (контроль), 2-3-4 превращается в 2 термостата. Размещены данные о забывчивости и росте опухоли при высоких температурах.

In this paper, 15 foreign and domestic varieties and hybrids were used in laboratory experiments for the initial assessment of the germination ability of eggplant seedlings and their resistance to variable high temperatures. In this case, seeds of each variety and hybrid are placed in 50 cups of petri dish in 4 turns in a special thermostat at 25 °С, and after 5 days the seeds in the cup petri are turned into 1 thermostat (control), 2-3-4 turns into 2 thermostats. data on forgetfulness and tumor growth at high temperatures were placed.

Дунё миқёсида аҳолининг озик-овқат хавфсизлигини таъминлашда аграр соҳанинг ўрни ва аҳамияти кундан-кунга ошиб бормоқда. Жумладан, мамлакатимизда ҳам мавжуд ресурс ва имкониятлардан оқилона фойдаланиб, аҳолини қишлоқ хўжалик маҳсулотлари билан кафолатли таъминлаш, ҳосилдорлик ва манфаатдорликни янада ошириш, қишлоқ хўжалигида илм-фан ютуқлари ҳамда замонавий ёндашувларни жорий этиш соҳа олимлари олдидаги кўплаб вазифаларни юклармоқда, шу сабабли, ташқи муҳитнинг ноқулай шароитларига, яъни юқори ҳарорат ва қурғоқчиликка чидамли бўлган сабзавот экинларидан бақлажоннинг айрим навларининг иссиқликка чидамлилигини ўрганиш тадқиқотимизнинг асосий мақсади этиб белгиланди.

**Тадқиқот ўтказиш шароити ва услуби.** Тадқиқотлар Сабзавот, полиз экинлари ва картошкачилик илмий-тадқиқот институти лабораториясида олиб борилиб, бунда «Сабзавотчилик, полизчилик ва картошкачиликда тажрибалар ўтказиш методикаси», «Методические указания по изучению и поддержанию мировой коллекции овощных пасленовых культур», «Методика полевого опыта», «Методы агрохимических анализов почв средней Азии» каби услубий қўлланмалар асосида олиб борилди.

**Тадқиқот натижалари ва уларнинг муҳокамаси.** Лаборатория шароитида бақлажон ўсимталарини қиздириш усули билан иссиқликка чидамлилигини бирламчи баҳолаш. Бақлажоннинг иссиққа чидамлилигини ўрганиш мақсадида 15 та хорижий ва маҳаллий нав ва дурагайларидан лаборатория шароитидаги тажрибада фойдаланилди. Бунда ҳар бир нав ва дурагай

уруғлари 50 донадан чашка петрига жойланиб 4 қайтариқда 25°С ҳароратдаги махсус термостатга жойлаштирилди. 5 кундан сўнг униб чиққан чашка петридаги уруғларни 1-қайтариғи

1-жадвал.

**Бақлажон уруғининг униб чиқиш қобилияти (2020-2021 й.).**

| Т/р | Нав ва дурагай номи | Термостатга қўйилган уруғ, дона | Униб чиққан уруғ миқдори |    |
|-----|---------------------|---------------------------------|--------------------------|----|
|     |                     |                                 | дона                     | %  |
| 1.  | NC 10250            | 50                              | 40                       | 80 |
| 2.  | NC 37309            | 50                              | 49                       | 98 |
| 3.  | NC 39628            | 50                              | 38                       | 76 |
| 4.  | NC 33363            | 50                              | 43                       | 86 |
| 5.  | NC 10253            | 50                              | 41                       | 82 |
| 6.  | NC 37780            | 50                              | 49                       | 98 |
| 7.  | NC 39638            | 50                              | 45                       | 90 |
| 8.  | NC 37762            | 50                              | 48                       | 96 |
| 9.  | NC 39857            | 50                              | 39                       | 78 |
| 10. | NC 37318            | 50                              | 44                       | 88 |
| 11. | NC 37785            | 50                              | 40                       | 80 |
| 12. | NC 38046            | 50                              | 41                       | 82 |
| 13. | NC 37797            | 50                              | 41                       | 82 |
| 14. | Аврора              | 50                              | 49                       | 98 |
| 15. | Сурхон гўзали       | 50                              | 48                       | 96 |

2-жадвал.

**Бақлажоннинг юқори ҳароратга чидамлилигини баҳолаш. (назорат)**

| №   | Нав ва дурагай номи | Вариантлар   |          |           |          |           |          |           |          |           |          |           |          |
|-----|---------------------|--------------|----------|-----------|----------|-----------|----------|-----------|----------|-----------|----------|-----------|----------|
|     |                     | 25°С Назорат |          | 26°С      |          | 27°С      |          | 28°С      |          | 29°С      |          | 30°С      |          |
|     |                     | сон, дона    | бўйи, см | сон, дона | бўйи, см | сон, дона | бўйи, см | сон, дона | бўйи, см | сон, дона | бўйи, см | сон, дона | бўйи, см |
| 1.  | NC 10250            | 40           | 0,2      | 38        | 0,5      | 38        | 0,9      | 38        | 1,4      | 38        | 1,9      | 38        | 2,4      |
| 2.  | NC 37309            | 49           | 0,5      | 46        | 0,9      | 46        | 1,5      | 46        | 2,3      | 46        | 2,9      | 46        | 3,1      |
| 3.  | NC 39628            | 38           | 0,3      | 26        | 0,7      | 26        | 1        | 26        | 2,1      | 26        | 2,7      | 26        | 2,9      |
| 4.  | NC 33363            | 43           | 0,3      | 41        | 0,6      | 41        | 1,1      | 41        | 2,2      | 41        | 2,6      | 41        | 2,9      |
| 5.  | NC 10253            | 41           | 0,2      | 38        | 0,6      | 38        | 1        | 38        | 1,9      | 38        | 2,4      | 38        | 2,7      |
| 6.  | NC 37780            | 49           | 0,4      | 46        | 1,1      | 45        | 1,7      | 45        | 2,5      | 45        | 3        | 45        | 3,2      |
| 7.  | NC 39638            | 45           | 0,6      | 43        | 1,3      | 43        | 1,9      | 43        | 2,6      | 43        | 3,1      | 43        | 3,3      |
| 8.  | NC 37762            | 48           | 0,5      | 42        | 1,2      | 42        | 1,8      | 42        | 2,4      | 42        | 2,9      | 42        | 3,1      |
| 9.  | NC 39857            | 39           | 0,4      | 35        | 1        | 35        | 1,5      | 35        | 2,2      | 35        | 2,6      | 35        | 2,9      |
| 10. | NC 37318            | 44           | 0,3      | 40        | 0,9      | 40        | 1,5      | 40        | 2,3      | 40        | 2,7      | 40        | 3        |
| 11. | NC 37785            | 40           | 0,2      | 37        | 0,8      | 37        | 1,4      | 37        | 2        | 37        | 2,4      | 37        | 2,8      |
| 12. | NC 38046            | 41           | 0,2      | 38        | 0,7      | 38        | 1,4      | 38        | 2,1      | 38        | 2,5      | 38        | 2,8      |
| 13. | NC 37797            | 41           | 0,3      | 39        | 0,8      | 39        | 1,5      | 39        | 2,2      | 39        | 2,6      | 39        | 2,9      |
| 14. | Аврора              | 49           | 0,4      | 47        | 0,9      | 45        | 1,6      | 45        | 2,3      | 45        | 2,7      | 45        | 3        |
| 15. | Сурхон гўзали       | 48           | 0,5      | 46        | 1,1      | 46        | 1,8      | 46        | 2,7      | 46        | 3,1      | 46        | 3,3      |

## Бақлажоннинг ўзгарувчан юқори ҳароратга чидамлилигини бирламчи баҳолаш (2020-2021 й).

| №   | Нав ва дурагай номи | Вариантлар |          |            |          |            |          |            |          |            |          |            |          |
|-----|---------------------|------------|----------|------------|----------|------------|----------|------------|----------|------------|----------|------------|----------|
|     |                     | 40°C       |          | 41°C       |          | 42°C       |          | 43°C       |          | 44°C       |          | 45°C       |          |
|     |                     | сони, дона | бўйи, см | сони, дона | бўйи, см | сони, дона | бўйи, см | сони, дона | бўйи, см | сони, дона | бўйи, см | сони, дона | бўйи, см |
| 1.  | NC 10250            | 40         | 0,2      | 38         | 0,6      | 34         | 1,1      | 22         | 1,3      | 4          | 1,3      | -          | -        |
| 2.  | NC 37309            | 49         | 0,4      | 46         | 0,9      | 41         | 2        | 29         | 2,3      | 18         | 2,3      | -          | -        |
| 3.  | NC 39628            | 38         | 0,3      | 35         | 0,7      | 30         | 1,3      | 20         | 1,5      | -          | -        | -          | -        |
| 4.  | NC 33363            | 43         | 0,3      | 41         | 0,6      | 37         | 1,2      | 24         | 1,4      | 8          | 1,4      | -          | -        |
| 5.  | NC 10253            | 41         | 0,2      | 39         | 0,5      | 35         | 1,2      | 23         | 1,5      | -          | -        | -          | -        |
| 6.  | NC 37780            | 49         | 0,5      | 47         | 0,9      | 41         | 2        | 28         | 2,2      | 16         | 2,2      | -          | -        |
| 7.  | NC 39638            | 45         | 0,5      | 44         | 1,1      | 40         | 1,7      | 27         | 1,9      | 15         | 1,9      | -          | -        |
| 8.  | NC 37762            | 48         | 0,3      | 46         | 0,8      | 39         | 1,4      | 24         | 1,6      | 11         | 1,6      | -          | -        |
| 9.  | NC 39857            | 39         | 0,4      | 38         | 0,7      | 35         | 1,3      | 23         | 1,5      | 8          | 1,5      | -          | -        |
| 10. | NC 37318            | 44         | 0,3      | 42         | 0,7      | 38         | 1,4      | 21         | 1,6      | -          | -        | -          | -        |
| 11. | NC 37785            | 40         | 0,2      | 39         | 0,6      | 34         | 1,2      | 20         | 1,4      | -          | -        | -          | -        |
| 12. | NC 38046            | 41         | 0,2      | 40         | 0,5      | 35         | 1        | 21         | 1,2      | -          | -        | -          | -        |
| 13. | NC 37797            | 41         | 0,3      | 39         | 0,7      | 35         | 1,3      | 22         | 1,5      | 6          | 1,5      | -          | -        |
| 14. | Аврора              | 49         | 0,5      | 47         | 1        | 40         | 1,9      | 28         | 2,1      | 16         | 2,1      | -          | -        |
| 15. | Сурхон гўзали       | 48         | 0,4      | 46         | 0,9      | 40         | 1,8      | 29         | 2,1      | 18         | 2,1      | -          | -        |

1-термостатга (назорат), 2-3-4-қайтариғи 2-термостатга жойлаштирилди. Унмай қолган, униб чиқмаган уруғлар чашка петридан олиб ташланди (1-жадвал).

Биринчи назорат термостатда ҳаво ҳарорати ҳар суткада 1°C га ошириб борилди ва ҳар 3 кунда ҳар бир навда ўсимта сони ва ўсимта бўйи ўлчаниб борилди. Ўсимталар ҳам 27°C ҳароратгача жадаллик билан ўсиб, кейинги ошиб борган ҳароратда ўсуви анча секинлаша борди. Унувчанлик ва ўсимталар бўйи бўйича энг яхши натижа чет элнинг NC 37309, NC 37780, NC 39638 дурагайларида ҳамда маҳаллий “Сурхон гўзали” навида кузатилди (2-жадвал).

Тажриба учун ажратиб олинган ва 2-термостатга жойланган нав ва дурагайлар аввал 3 сутка 25°C ҳароратга, сўнгра 6 соат давомида 40°C ҳароратда ушлаб турилди ва термостатдаги ҳаво ҳарорати ҳар 3 суткада 1°C га ошириб борилди. Натижада чет элнинг NC 37309, NC 37780, NC 39638 дурагайларида ва маҳаллий “Сурхон гўзали” нави ҳамда NC 37318, NC 37785, NC 38046, “Аврора” навлари уруғлари 1-вариант 3 сутка 25°C да ва 6 соат 40°C ҳароратда ўсимталарнинг ўсуви жадал давом этди. 3 сутка 25°C да ва 6 соат 41°C ҳароратгача бақлажоннинг кўрсатилган навларида ўсимталарнинг ўсиши кузатилди. Бунда асосан 3 сутка 25°C да ўсиш давом этди.

Маҳаллий “Аврора”, “Сурхон гўзали” навлари ва чет элнинг нави, NC 39638, NC 37309, NC 37309 дурагайлари ўсимталари навлар бўйича мос равишда 1,3 см, 1,2 см, 1,4 см, 1,7 см, 1,6

см, 0,8 см, 1,7 см, 1,8 см, 2,0 см гача ўсди. 5-вариантдаги 6 соат 44°C ҳароратга NC 39628, NC 33363, NC 10253 дурагайлари бардош бера олмади. Маҳаллий “Аврора”, “Сурхон гўзали” навлари ва чет элнинг NC 37780 NC 37309 NC 39638 дурагайлари 6-вариантдаги 44°C ҳароратга чидади ва 6 соатда 45°C ҳароратда ўсимталар нобуд бўлди (3-жадвал).

Демак, йиллар давомида бир неча қайтариқда олиб борилган тажрибаларга асосланиб, бақлажоннинг юқоридаги бешта дурагай 44 °C ҳароратга бардош бера олмаслиги исботланди. 10 та нав ва дурагайлар 44°C ҳароратга чидамли бўлиб, шуларни ичидан ҳам 5 таси юқори ҳароратга яхши бардошлилигини кўрсатди. Умумий қилиб айтганда, бақлажон нав ва дурагайлари ўсимталари 45 °C ҳароратда нобуд бўлиши аниқланди.

#### Хулоса:

1. Бақлажоннинг турли нав ва дурагайлари унувчанлиги ҳамда иссиқ ҳаво ҳароратига турлича бардош бериши маълум бўлди.

2. Бақлажоннинг синалган барча нав ва дурагайлари 43°C ҳароратга чидамли чиқди.

3. NC 10250, NC 37309, NC 33363, NC 37780, NC 39638, NC 37762, NC 39857, NC 37797, “Аврора”, “Сурхон гўзали” нав ва дурагайлари тадқиқотлар натижасига кўра 44°C иссиқ ҳароратга энг бардошли бўлиб чиқди.

**Турдимурот НОРМАТОВ,**  
СПЭваКТИИ таянч докторанти.

#### АДАБИЁТЛАР

1. Кацкая, А.Г. Исходные формы для селекции баклажана в Крыму / А.Г. Кацкая, Ю.Н. Костанчук // Таврический вестник аграрной науки, 2016. -№2(6). - С. 122-128

2. Зуев В.И., Қодирхўжаев О.Қ., Адиллов М.М., Ақромов У.И. Сабзавотчилик ва полизчилик. Тошкент: 2009. – б. 124-135.

3. Бўриев Х.Ч, Зуев В.И., Қодирхўжаев О.Қ., Муҳамедов М.М. «Очиқ жойда сабзавот экинлари етиштиришнинг прогрессив технологиялари». Т., “Ўзбекистон миллий энциклопедияси”. 2002. 245-251– б.

Интернет сайтлари

1. <https://en.wikipedia.org/wiki/Eggplant>

2. <https://www.dissercat.com>

3. <https://www.agro.uz>

## ОДДИЙ ДАСТАРБОШ – *TANACETUM VULGARE L.* НИНГ УРУҒ УНУВЧАНЛИГИ ВА БИОЛОГИЯСИ

*The germination capacity of common tansy seeds in laboratory and field conditions has been determined. The biomorphological features and reproduction of this plant by seedlings have been studied.*

Маълумки, ҳозирда аҳолининг доривор ўсимликларга бўлган талаби кун сайин ортиб бориши билан доривор ўсимликларнинг табиатдаги табиий захиралари камайиб, уларнинг тарқалиш ареаллари кескин қисқариб бормоқда. Шу сабабли, табиатда турлари камайиб бораётган, доривор хусусиятга эга бўлган ўсимликларни интродукция қилиш, ўрганиш, кўпайтириш, экиб ўстириш ва хомашёсидан оқилона фойдаланиш ҳамда муҳофаза қилиш ҳозирги даврнинг долзарб муаммоларидандир.

Адабиётлардан маълум бўлишича, *Tanacetum vulgare L.* доривор ўсимлик сифатида халқ табобатида бир қанча касалликларни даволашда қадимдан ишлатиб келинади. Халқ табобатида оддий дастарбошнинг саватча тўпгуллари кукун қилиб ёки улардан дамлама тайёрлаб, меъда ичак касалликларида (гастритлар, энтеритлар, колитларда) ел ва ўт ҳайдайдиган, шунингдек, гижжаларга қарши восита сифатида ишлатилган. Қовуқ, жигар, буйрак касалликлари, подагра, ревматизм, бош оғриғи, аёлларда қон кетиш цикли бузилганда, ҳароратни туширишда, асаб касалликлари, шамоллаш касалликларини даволашда ҳам улардан фойдаланилган [4].

Илмий тиббиётда оддий дастарбош тўпгуллари меъда-ичак касалликлари, аскаридоз, лямблиоз, гепатит, холецистит, ўт-тош касалликларида қўлланилади.

Саватча тўпгуллардан олинган танацин препарати замонавий тиббиётда ўт ҳайдовчи восита сифатида ишлатилади. Оддий дастарбош таркибидаги эфир мойи гижжалар ва ҳашаротлар (куя, бурга, пашша)га қарши таъсир кўрсатиш хусусиятига ҳам эга [5].

Оддий дастарбош тўпгулларидан тайёрланган дамладан ичиб турилса, меъда ва ўн икки бармоқ яраси эт олиб, битиб кетади. Ўсимлик ўти ва тўпгулларида ошловчи моддалар борлиги туфайли, бу ўсимликдан яллиғланишга даво қилишда фойдаланилади [3].

Юқорида баён этилган маълумотларни эътиборга олиб, оддий дастарбош ўсимлигини интродукция шароитида уруғидан ва кўчатидан кўпайтиришни мақсад қилиб қўйилди.

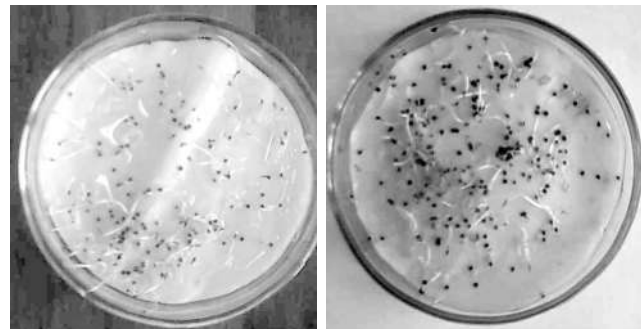
Оддий дастарбош ўсимлиги уруғларининг унувчанлигини аниқлаш учун ГОСТ 203666 ва М. К. Фирсова усулидан фойдаланилади [2]. Ўсимликнинг биоморфологик хусусиятлари Т.А.Работнов, И.Г.Серебряков тавсия этган услублар билан ўрганилади [1].

Оддий дастарбош – *Tanacetum vulgare L.* интродукция шароитига мослашиш хусусиятларини аниқлаш учун ўсимлик уруғи ва кўчатларидан фойдаланилди.

*Tanacetum vulgare L.* уруғлари майда, чўзиқ, асосига томон торайган, узунлиги 1,5-1,75 мм, эни 0,4-0,5 мм ни ташкил этади. 1000 дона уруғининг оғирлиги ўртача 0,2 г га тенг. Ўсимлик уруғларини тупроққа экишдан олдин унинг унувчанлиги хона шароитида ундириб кўрилди. Оддий дастарбош уруғларини унувчанлигини лаборатория шароитида аниқлаш учун бир йил сақланган уруғлар олинди.

Табиатдаги кўпчилик ўсимликлар уруғларининг униши учун қулай ҳарорат +20-24°C деб ҳисобланади. Оддий дастарбош уруғларини унувчанлигининг аниқлаш учун оптимал деб ҳисобланган ҳароратларда лаборатория шароитида ундириб

кўрилди. Уруғларнинг унувчанлиги экишга яроқлилигини белгилайдиган энг муҳим хусусиятлардан бири бўлиб, унувчанлик экиннинг қалинлигига, ўсимликларнинг бирйўла яхши ривожланишига катта таъсир кўрсатади. Уруғларнинг униб чиқишига лаборатория шароити энг қулай бўлганлиги учун очиқ майдонларга экилган уруғларнинг унувчанлигига нисбатан доимо юқори бўлади. Шундай бўлса ҳам, уруғларнинг лаборатория шароитида аниқланган унувчанлиги, экишга яроқлилик сифатларини етарлича яхши ифодамайди. Ўсимлик уруғларининг лаборатория шароитида унувчанлигини аниқлаш мақсадида, Петри ликобчасига дистилланган сув билан намланган филтер қоғоз қўйиб, унинг устига 100 донадан уруғ солинди ва хона шароитида 4 карра такрорланган ҳолда икки хил ҳароратда ўстириб кўрилди (1-расм). Уруғлар 15-20°C ҳароратда ундирилганда кузатувларнинг учинчи куни уна бошлади. Униб чиққан уруғлар ўртача 2% ни ташкил қилди. Кузатувларнинг тўртинчи кунига келиб, унувчанлик ўртача 5%, олтинчи куни 9%, еттинчи куни 12%, саккизинчи куни 15%, ўн учинчи куни эса 2% ва ўн бешинчи куни 2% бўлганлиги аниқланди. Кузатувлардан маълум бўлишича, уруғлар экилгандан 7-8-кун энг юқори унувчанлик узатилди.



**1-расм. Оддий дастарбош уруғларининг лаборатория шароитида унувчанлигини аниқлаш.**

Уруғлар +20-25°C ҳароратда ундирилганда, иккинчи кундан бошлаб уна бошлади ва унувчанлик 3% бўлганлиги аниқланди. Кузатувларнинг учинчи куни уларнинг сони ўртача 6% га етди. Тўртинчи ва бешинчи кунлари ўртача 28% ни, олтинчи куни 25% ни, еттинчи ва саккизинчи кунлари 14% ни ташкил қилди. Тўққизинчи куни ўсимлик уруғларининг унувчанлиги кузатилмади. Унинчи, ўн биринчи ва ўн иккинчи кунлари уруғ унувчанлиги кузатилди ва ўртача 2-2-3% ни ташкил этиб, ўн бешинчи куни яна 2% уруғларнинг унувчанлиги аниқланди. Бу ҳароратда уруғларнинг асосий қисмининг унувчанлиги 5-6-кунларга тўғри келди. Тажрибаларнинг кўрсатишича, ҳарорат +15-20°C бўлганда уруғларнинг унувчанлиги 15-17 кун давомида 47% ни, +20-25°C да уруғларнинг униши 15-17 кун давомида 85% ни ташкил қилди.

Уруғларнинг дала шароитида унувчанлиги уларнинг экиш муддати ва чуқурлигига ҳам боғлиқ. Оддий дастарбош уруғларининг унувчанлигини дала шароитида аниқлаш мақсадида уруғлар эрта баҳорда 2 хил муддатда экиш режаланди. Март ойининг биринчи ва учинчи декадасида ўсимлик

уруғлари олдиндан тайёрлаб қўйилган майдонларга экилди. Уруғларни экиш чуқурлиги 0,5-1 см ни ташкил қилди. Март ойида ҳаво ҳарорати ўртача +12-15°C ни ташкил этди. Ойнинг биринчи декадасида (05.03.) экилган уруғлар 19 кунда униб чиқди ва 10-12% ни ташкил қилди, 25-кунни унувчанлик 40-42% бўлиб, 30-кунни 45-52% га етди.

Март ойининг учинчи декадасида (27.03.) экилган уруғлар 12 кунда униб чиқди ва ўртача 12-15% ни, 25-кунни 45-50% ни, 30-кунни 58-72% ни ташкил қилди. Бу вақтда ҳаво ҳарорати ўртача +20-22°C ташкил этганлиги кузатилди.

Оддий дастарбош ўсимлигини уруғдан кўпайтириш учун экиладиган ерлар кузда 25-28 см чуқурликда чопиб тайёрланди. Уруғлар эрта баҳорда (22.III.) тупроққа бир текис экилиши учун чириган гўнг ёки қумга аралаштириб, 0.5 см чуқурликда экилди.

Март ойининг охирида экилган уруғлар 10-12 кунда униб чиқди. Майсаларнинг ўсиши дастлабки кунларда жуда секин, кунлар исиши билан бироз жадаллаша борди. Майсалар 3-4 чин барг чиқаргач, уларни бегона ўтлардан тозаллаб, қатор оралари юмшатилади. Майсаларнинг яхши ривожланиши учун ҳар бир уяда 1-2 та ўсимлик кўчати қолдириб яғана қилинди. Уларнинг оралари 10-12 см дан кам бўлмаслиги керак. Апрель ойининг охирига бориб, ўсимликлардаги барглар сони 6-7 та бўлиб, уларнинг узунлиги 9 см ни, барг банди эса 2-3 см ни ташкил қилди. Май ойида баргларнинг сони 8-10 тага етиб, барг банди 4-5 см, барг узунлиги 10-12 см ни ташкил этди. Июнь ойида ўсимлик кўчатлари жадал ўсди ва барг сони 11-13 та, барглар узунлиги 14 см, барг банди 5-6 см га ўсганлиги кузатилди. Июль ойида ўсимликларда бу кўрсаткичлар мувофиқ ҳолда 14-15, 15, 7 см ни ташкил этди. Ўсимликнинг биринчи йилги вегетацияси охирида барглар сони 14-17 та, баргларнинг узунлиги 18 см, барг банди 8 см га ўсганлиги кузатилди.

Дастлабки вегетация йилида ўсимликларда тўпбарглар ҳосил бўлиб, генератив аъзолар шаклланмади. Иккинчи вегетация йилида ўсимликлар майдонда зичлашганлиги сабабли, ўсимлик ниҳоллари ораларини сийраклаштириш ва бошқа майдонларга экиб, плантациялар ҳосил қилиш мумкин.

Кўп йиллик доривор ўсимликлардан қисқа муддатларда ҳосил олиш учун уларни кўчатлари орқали кўпайтириш энг самарали усуллардан бири ҳисобланади. Доривор ўсимликлар кўчатларини етиштириш учун олдиндан яхшилаб ишлов берилган ва биогумуслар билан бойитилган майдонларга эрта баҳорда ўсимлик уруғлари экилди. Баҳорда экилган уруғлардан кўчатлар келаси йил баҳорда тайёр бўлиб, доимий жойга кўчириб ўтказилади. Оддий дастарбош ўсимлигининг кўчатларини март ойининг 2-декадасида агротехник қоидаларга амал қилиб, эгатларга кўчатлар 10-12 см ораликда экилди. Оддий дастарбошнинг иккинчи йилги вегетацияси март ойининг охириларида бошланиб, бу ойининг 3-декадасида кўчатларнинг ўсиши суст бўлиши кузатилди. Апрель ойининг биринчи декада-

сида кўчатларнинг баландлиги 3,5-4,0 см, барглар сони 4 та, узунлиги 5 см, барг банди 3 см ни ташкил қилди. Май ойининг иккинчи декадасида ўсимликларда асосий поялар ҳосил бўлиб, уларнинг баландлиги 45 см, барглар сони 11 та, баргларининг узунлиги 18 см, барг банди узунлиги 5 см ни ташкил қилди. Июнь ойида ўсимликнинг асосий поясининг узунлиги 65 см, баргларининг сони 18 та, узунлиги 20 см, банди 5 см га етганлиги кузатилди. Июль ойида ўсимликнинг асосий поясининг узунлиги 87 см, барг банди 6,5 см га етди. Иккинчи вегетация йилида ўсимликлар генератив даврга ўтиб, ғунчалаш фазаси июль ойининг охирига декадасида, гуллаш фазаси август ойида бошланди ва вегетация охирига давом этди. Иккинчи вегетация йили октябрь ойининг охирида оддий дастарбошнинг уруғи пишиб етилганлиги кузатилади. Вегетация охирида асосий поялар 95 см, улардаги барглар сони 21 та ни, узунлиги 24 см ни, барг банди 7 см ни ташкил этди (2-расм).



2-расм. Оддий дастарбош иккинчи вегетация даври ўсиши.

**Хулоса:** Шундай қилиб, оддий дастарбош уруғининг лаборатория шароитида униши учун оптимал ҳарорат +20-25°C бўлиб, унувчанлик миқдори 85% ни ташкил қилди. Дала шароитида эса +20-22°C деб қайд этилди ва унувчанлик 72% га етди.

Оддий дастарбош кўп йиллик ўсимлик бўлгани учун уни эрта баҳорда ва кузда уруғи ва илдизпоясидан экиб кўпайтириш мумкин. Ўсимлик республикамиздаги типик бўз тупроқларда яхши ўсади. Ўсимликларни вегетатив йул билан кўпайтириш кенг майдонларда плантациялар ташкил этишга ёрдам беради.

**Мавлуда ЮЛЧИЕВА,**  
б.ф.н., доцент,  
**Феруза ДУСМУРАТОВА,**  
б.ф.н., доцент,

Тошкент фармацевтика институти.

#### АДАБИЁТЛАР

1. Серебряков И.Г. Морфология вегетативных органов высших растений. –М.: Колос, 1952. – С. 321.
2. Фирсова М. К. Семенной контрол. - М.:1969. –С. 295.
3. Ковалёва Н.Г. Лечение растениями. - М.: Медицина 1972. – С. 350.
4. Алтымышев А. Лекарственные богатства Киргизии. – Фрунзе: Киргизистан. 1976. – С. 350.
5. Каримов В, Шомахмудов А. Халқ табиоти ва замонавий илмий тибда қўлланиладиган шифобахш ўсимликлар. - Тошкент: Ибн Сино нашриёти. 1993 й. 318 б.

## ЁНҒОҚНИНГ ИХТИСОСЛАШГАН СЎРУВЧИ ЗАРАРКУНАНДАЛАРИ ВА УЛАРНИНГ МИҚДОРINI КИМЁВИЙ УСУЛДА БОШҚАРИШ

*The article provides information on the distribution and development of pests in the mountain and foothills of Zarafshan valley in Uzbekistan.*

Ўзбекистон Республикаси Президентининг 2017 йил 1 июндаги ПҚ-3025 “Ёнғоқ ишлаб чиқарувчилар ва экспорт қилувчилар уюшмасини тузиш ва унинг фаолиятини ташкил этиш тўғрисида”ги қароридан лалми ерлардан фойдаланишни рағбатлантириш ва самарадорлигини янада ошириш ички ва ташқи бозорларда рақобатдош бўлган ёнғоқ ишлаб чиқариш ҳажмини кўпайтириш, хорижий инвестицияларни кенг жалб қилиш ҳисобига замонавий ёнғоқ плантацияларини барпо қилиш ҳамда ёнғоқ етиштириш бўйича илмий асосланган усуллар ва интенсив технологияларни кенг жорий этиш режалаштирилган.

Зарафшон водийси шароитида грек ёнғоғини етиштиришда унинг селекцияси ва маҳсулдор навлари, агротехникаси, шу билан бирга, касаллик ва зараркунандаларига қарши кураш масалалари долзарб ҳисобланади.

Тажрибаларда ёнғоқ дарахтларнинг ўсув даврида битларга қарши курашда қўллаш учун рухсат этилган инсектицидлар ЎзЎХҚИТИ [5] услубий қўлланмаси асосида Самарқанд вилоятида янгидан барпо этилган интенсив усулда етиштирилувчи ёнғоқ боғларида синовдан ўтказилди. Тажрибалар учун инсектицидлардан имидор, 20% эм.к. - 0,3 л/га; ваулент эм.к. – 0,4 л/га; делтацис 2,5% эм.к. (андоза) – 1,0 л/га сарф миқдорида қўлланилди. Препаратларни моторли пуркагичларда гектарига 200 литр ишчи аралашма сарфлаган ҳолда пуркалди.

Ўзбекистон табиий ва маданий ёнғоқзорларида асосан ёнғоқ қурти (*Sarothrypus muscutana* Ersch.), олма мевахўри (*Cydia pomonella* L.), ёнғоқ камма буму (*Panaphis juglandis*

Goeze), ёнғоқ кичик буму (*Chromaphis juglandicola* Kalt.) ва ўргимчаккана (*Tetranychus urticae* Koch.) каби зараркунандалар учрайди.

Ёнғоқ битлари (*Aphididae*) Самарқанд ва Қашқадарё вилоятининг деярли ҳамма ёнғоқзорларида учрайди. Дарахтларда ёнғоқ камма буму (*Panaphis juglandis* Goeze) ва ёнғоқ кичик буму (*Chromaphis juglandicola* Kalt.) учрайди. Улар фақат ёнғоқ дарахтларини зарарлайди. Ёнғоқ битлари дарахт баргларида фаолият олиб боради ва тўқима суюқлиги билан озиқланади.

Битларнинг ривожланиши ва кўпайиши учун қулай ўртача ҳаво ҳарорати 18-25°C ва намлиги 60-75% ҳисобланади. Самарқанд вилояти ёнғоқзорларида ҳаво ҳароратини кескин кўтарилган даврларда (май ойининг охири, июнь, июль, август ойлари) ёнғоқ битларини кескин камайиб кетиши кузатилади. Бунда битлар ёзги тиним даврига кирилади. Уларнинг организмда морфологик ва физиологик ўзгаришлар содир бўлиб, унинг биоэкологиясида ўзига хос ноқулай шароитга мослашувчанлик кузатилади. Улар ёнғоқ дарахтининг салқин қисмларида фаолият юрита бошлайди. Самарқанд вилоятининг Ургут ва Жомбой тумани тоғ ва тоғолди ҳудудларида сентябрь ойининг биринчи ярмида ёнғоқзорлардаги битлар нобуд бўлиши кузатилди, текислик майдонларда эса бу ҳодиса ноябрь ойига тўғри келди.

Самарқанд вилоятининг Ургут ва Жомбой тумани тоғ ва тоғолди ҳудудлари шароитида битлар 10 тадан 15 тагача бўғин бериши аниқланди.

**Ёнғоқ битларига қарши кимёвий препаратларнинг биологик самарадорлиги (Самарқанд вилояти “Жомбой SAG AGRO МЧЖ”. Ишчи суюқлиги сарфи 200 л/га).**

| Вариантлар                   | Препарат сарфи, л/га | Ўртача 1 баргдаги битлар сони, дона. |                          |      |      | Биологик самарадорлик, кунлар бўйича, % |      |      |
|------------------------------|----------------------|--------------------------------------|--------------------------|------|------|---|------|------|
|                              |                      | ишлов берилгунча                     | ишлов берилгач, кунларда |      |      | 3                                       | 7    | 14   |
|                              |                      |                                      | 3                        | 7    | 14   |   |      |      |
| Имидор, 20% эм.к.            | 0,3                  | 31,8                                 | 5,7                      | 4,4  | 1,9  | 82,1                                    | 86,2 | 94,1 |
| Ваулент эм. к                | 0,4                  | 31,4                                 | 5,8                      | 5,1  | 3,6  | 81,5                                    | 83,8 | 88,5 |
| Делтацис 2,5% эм.к. (андоза) | 1,0                  | 32,2                                 | 7,4                      | 5,7  | 5,1  | 77,1                                    | 82,3 | 84,2 |
| Назорат (ишлов берилмаган)   | -                    | 31,3                                 | 31,5                     | 33,8 | 43,3 | -                                       | -    | -    |



Тадқиқотларимиз натижаларининг кўрсатишича, имидор, 20% эм.к. препарати ёнғоқ битларига қарши 0,3 л/га сарф миқдорида қўлланилганида кутилган биологик самарадорликни кўрсатди. Ҳисоб ишларининг 3 кунида битларга қарши назоратга нисбатан биологик самарадорлик 82,1% га етган бўлса, 7-кунга келиб 86,5% ва 14 куни эса 94,1% ни ташкил қилди. Худди шунингдек, ваулент (т.э.м. индоксикарб) эм.к. препарати 0,4 л/га сарф миқдорида қўлланилган иккинчи вариантда ҳам ёнғоқ битларига қарши назоратга нисбатан биологик самарадорлик ҳисоб кунларининг 3 куни 81,8% ни ташкил қилган бўлса, 7-кунга келиб бу кўрсаткич 83,9% га, 14 куни эса 88,8% га етди. Тажрибамизнинг андоза вариантыда, яъни делтацис 2,5% эм.к. препарати қўлланилган вариантда эса бу кўрсаткич 77,2%; 82,3% ва 84,1% миқдорида бўлди. Тажриба ўтказилган майдонларда ёнғоқда учрайдиган бошқа зараркундаларнинг ҳам популяцияси сони камайганлиги қайд этилди.

Ўсиб ривожланиш учун мева дарахтларидан бошқа ўсимликларга кўчиб юрадиган битларни йўқотиш мақсадида

кўчатзор ва ёш боғлар атрофидаги бегона ўтлар йўқ қилинади.

Шундай қилиб, Самарқанд ва Қашқадарё вилоятларининг тоғ ва тоғолди ҳудудларидаги ёнғоқзорларда ихтисослашган зараркундалар ёнғоқ катта бити (*Panaphis juglandis Goeze*) ва ёнғоқ кичик бити (*Chromaphis juglandicola Kalt.*) кенг тарқалган. Имидор (20% эм.к.) препарати ёнғоқ битларига қарши гектарига 0,3 л сарфланганда биологик самарадорлик 94,1% ни ташкил қилди.

**Элмурод УМУРЗОҚОВ,**  
қ.х.-ф.д., СамВМИ профессори,  
**Алишер МАХМАТМУРОДОВ,**  
қ.х.-ф.д., доцент.,  
**Отамурод ПЎЛАТОВ,**  
катта ўқитувчи,  
**Шодмон НЕГМАТОВ,**  
магистрант,  
ТошДАУ Самарқанд филиали.

#### АДАБИЁТЛАР

1. Юлдашева Ш. Тупроқ иқлим шароитларининг ёнғоқ ширалари биологияси ва тарқалишига таъсири // Энтомологининг долзарб муаммолари: Илмий-амалий анжуман материаллари.- Фарғона.- 2010. – 74-75 б.
2. Хўжаев Ш.Т. Энтомология, қишлоқ хўжалик экинларини ҳимоя қилиш ва агротоксикология асослари // - Тошкент.- Фан.- 2010.- 356 б.
3. Инсектицид, акарицид, биологик фаол моддалар ва фунгицидларни синаш бўйича услубий кўрсатмалар (проф. Ш.Т. Хўжаев таҳрири остида). –Тошкент.- 2004 . - 103 б.
4. Умурзаков Э.У., Пулатов О.А. Основные вредители орехоплодных культур в Узбекистане. Сб. Материалов Международной научно-практической конференции, ВНИИТТИ, Россия, Краснодар, 2019. с. 458-462.
5. Умурзаков Э.У., Пулатов О.А. Биоэкология и способы регулирования количества насекомых на плантациях ореха в условиях Узбекистана. Ж.: Актуальные проблемы современной науки, - Москва, 2019, №6, с. 183 – 185.

УДК: 632.7.753

## МОНИТОРИНГ ВРЕДНЫХ ВИДОВ ЦИКАДОВЫХ СЕМЕЙСТВА APHRORHORIDAE СЕВЕРНОГО УЗБЕКИСТАНА

*В статье представлены материалы по мониторингу цикад семейства Aphrorhoridae в Северном Узбекистане, для диагностики вредных видов, их морфологические и биологические особенности, систематическое положение, распространение, вредоносность и значение.*

*The article presents materials on the monitoring of cicadas of the Aphrorhoridae family in the Northern Uzbekistan, for the diagnosis of harmful species, their morphological and biological characteristics, systematic position, distribution, harmfulness and significance.*

Равнокрылые хоботные насекомые отличаются широким разнообразием, как по видовому составу, так и по численности отдельных видов. Изучение цикадовых (*Auchenorrhyncha*) имеет большое теоретическое и практическое значение, так как многие из них являются вредителями сельскохозяйственных растений, а некоторые виды переносят опасные вирусные заболевания.

Основу для изучения цикадовых Узбекистана заложил известный исследователь Центральной Азии В.Ф. Ошанин. Большая роль в изучении цикадовых Узбекистана и сопредельных территорий принадлежит профессору Г. Дубовскому, опиравшему более 500 новых видов цикад.

Многие исследователи А. Хамраев, Ш. Комилова, А. Кучкаров, Д. Абдуллаева, З. Бекбергенова, А. Коженикова отмечают, что в последние годы замечается расширение жизненных ареалов и усиление вредоносности различных вредителей: белокрылок, растительноядных клопов, цикад и других насекомых.

Цикадовые имеют полезное значение, но в целом не очень значительное. Так, крупные певчие цикады, в местах их массового размножения, играют определенную роль в проницаемости влаги и аэрации почвы, в результате подземной работы личинок. Кроме того, имаго и личинками цикадовых питаются различные животные (членистоногие, пресмыкающиеся, птицы и другие).

Однако, многие виды цикадовых являются вредителями различных культурных растений в Северном Узбекистане, поскольку территория Северного Узбекистана расположена в благоприятной в природном отношении части Республики.

Изучение цикадовых в Северном Узбекистане показало, что в биоценозах Узбекистана цикадовым отводится заметная роль.

В связи с вышеизложенным, мониторинг цикадовых, сроки появления вредителей, изучение их видового состава, биоэкологических особенностей, естественных врагов и разработка современных подходов к защите растений, актуальны.

Согласно нашим экспериментальным и литературным исследованиям по изучению цикадовых видно, что в результате питания цикад происходит нарушение состояния и дальнейшего развития растений, сопровождающееся различными деформациями и даже гибелью отдельных частей растений.

Цикадовые могут повреждать растения не только высасыванием растительных соков, но и откладкой яиц в период размножения. Яйцеклад самок острый и в местах проколов происходит перерезание сосудистых пучков и на растении образуются некротические пятна.

Практический интерес представляет изучение представителей семейства *Aphrophoridae Amyot et Serville*. Это семейство характеризуется тем, что включает в себя цикад средней величины, имеющих темя с лобной пластинкой, которая обычно окаймлена килем. Тело их часто в редких волосках. Надкрылья очень плотные, кожистые. Голени круглые, с несколько мясистыми зубцами на внешнем крае и двойным венцом шипов на вершине снизу. Задние ноги прыгательные, но задние тазики узкие.

Личинки развиваются, линяют и превращаются в имаго в комке пены, которую выделяют специальные железы.

Зимуют цикады семейства *Aphrophoridae Amyot et Serville* в фазе яйца.

Из этого семейства повреждают сельскохозяйственные растения в Северном Узбекистане представители рода *Lepyronia Amyot et Serville* и рода *Philaenus Stal*.

Из рода *Lepyronia Amyot et Serville* мы отметили вид *Lepyronia coeoprata (Linnaeus)*, а из рода *Philaenus Stal*. вид *Philaenus spumarius (Linnaeus)*

Размеры тела самцов *Lepyronia coeoprata (Linnaeus)* 6-6,2 мм, самок 7,5-8,1 мм.

Верх цикад серовато-бурый, надкрылья шарообразно выпуклые, обычно с косыми чёрными перевязями, образующими ромб. Низ тела чёрный.

В целом, все виды рода *Lepyronia Amyot et Serville* характеризуются тем, что это крепкие и коренастые цикады.

Темя видов этого рода слабо выпуклое, спереди дугообразно закругленное с двумя простыми глазками. Передние грани темени без желобка на переходе в лицевую сторону. Фронтотемени вздутый, с неглубокой продольной бороздкой посередине, прерывающей поперечные ряды бороздок. Антиклинус выпуклый. Усики короткие, помещаются в углу-

блении впереди сложных глаз. Надусиковый киль простой. Переднеспинка с ровной передней гранью, посредине почти плоская, к бокам слабо согнутая, сзади к ней примыкает щиток. Обе пары крыльев развитые, закрывают всё брюшко. Верхние крылья широкие, шарообразно выпуклые, кожистые, серебристые. Нижние крылья прозрачные с темными жилками. Задние голени с двумя мощными шипами. Анальная трубка компактная. Генитальные пластинки к вершине суживающиеся.

*Lepyronia coeoprata (Linnaeus)* часто повреждает люцерну и эспарцет, предпочитает высасывать соки из бобовых культур, хотя является многоядным насекомым.

*Philaenus spumarius (Linnaeus)* отмечается как массовый вид, предпочитает травянистую растительность и повреждает люцерну, эспарцет, пшеницу, овес и другие сельскохозяйственные культуры. Вид с очень изменчивой окраской, от бледного до чёрного со светлыми перевязями и продольными полосами. Это коренастые, с тупым передним краем темени и с выпуклыми краями надкрылий, цикады.

По сведениям Г.Дубовского на высоте 1000-1300 м встречается в поймах рек и саев, выше повсеместно. В зоне ореховых лесов обитает в числе немногих видов цикад в ореховом лесу.

Определяют вид цикады *Philaenus spumarius (Linnaeus)*, как и предыдущий вид, по морфологическим признакам и строению генитального аппарата самца. У цикады *Philaenus spumarius (Linnaeus)* эдеагус дорсовентрально уплощенный с тремя парами крючковидных отростков на вершине.

Все виды рода *Philaenus Stal*. имеют темя спереди угловатое, сверху плоское. На переднем крае темени в месте перехода его в лицевую часть от сложных глаз до вершины проходит глубокая бороздка. Фронтотемени выпуклый, по бокам с поперечными бороздками. Антиклинус небольшой, выпуклый. Усики маленькие сидят в углублении между глаз. Лобная пластинка без продольного края довольно широкая. Переднеспинка почти плоская, сзади в неё впадает треугольный щиток. Крылья развитые, верхние кожистые, крышеобразные. Нижние крылья прозрачные с темными жилками.

Задние голени с двумя шипами. Генитальные пластинки листовидные к вершине суживающиеся. Анальная трубка с отростками.

Изучив полезное и вредное значение цикадовых семейства *Aphrophoridae*, можно сказать, что в биоценозах Узбекистана цикадовым отводится заметная роль. Изучение энтомофагов доминантных видов цикад показало, что цикад уничтожают пресмыкающиеся, птицы, паукообразные, насекомые и другие животные.

Для предотвращения вредного воздействия цикад на сельскохозяйственные растения в Северном Узбекистане, эти сосущие вредители постоянно исследуются.

**Алевтина КОЖЕВНИКОВА,**  
д.б.н., профессор,  
ТашГУУ.

#### ЛИТЕРАТУРА

1. Кожевникова А.Г. Мониторинг цикадовых семейства *Tettigometridae* // Республика илмий-амалий анжумани мақолалар тўплами. – Андижон: – 2014. – С. 25.
2. Дубовский Г.К. Цикадовые (*Auchenorrhyncha*) Ферганской долины. – Ташкент: Фан. – 1966. – 256 с.
3. Ошанин В.Ф. О полужесткокрылых насекомых Зеравшанской долины //Тр. об-ва любит. естеств. антропол. и этн. - № 2. – Москва: - 1870. – С. 194-213.

4. (Ошанин) Oshanin V.F. Katalog der palaarktischen Hemipteren // Ежегодник зоологического музея академии наук. – Вып. 17. – Санкт-Петербург: - 1912. – С. 187.
5. Lindberg H. Zur Kenntnis der Ostasiatischen Homopteren // Pesticides. - № 5 – 1929. - P. 5-6.
6. Кузнецов В.Н. Триба Orgeriaria (Homoptera). Новые виды и добавления к работе В.Ф. Ошанина // Русское энтомологическое обозрение. Вып. 21. - № 2. – 1927. – С. 60-63.
7. Захваткин А.А. Подотряд Cicadoidea – Цикадовые // Сб. Вредные животные Средней Азии. – Москва: АН СССР. – 1947. – С. 116.
8. Dlabola J. Einige Zicaden neue aus Dagestan und Zentralasien // Nature. - № 40. – 1960. - P. 1-4.
9. Вильбасте Ю.Г. Новые виды цикадок (Homoptera, Jasiidae) // Узбекский биологический журнал. - № 1. – Ташкент: - 1961. – С. 42.
10. Емельянов А.Ф. Новые роды и виды цикад из Средней Азии (Homoptera, Cicadellidae) // Доклады академии наук ТаджССР. – Вып. 7. № 2. – Душанбе: -1964. – С. 52-56.
11. Хамраев А.Ш., Комилова Ш., Кучкаров А.Х., Абдуллаева Д.Р., Бекбергенова З.О. Причина изменения состава фаунистических компонентов насекомых-вредителей агроценозов Узбекистана на примере клопов-мирид // Зоологические исследования регионов России и сопредельных территорий. Тезисы докл. междунар. науч. конф. (28-29 ноябрь, 2002). – Нижний Новгород: – 2002. - С. 59.
12. Кожевникова А.Г. Цикадовые (Auchenorrhyncha) – вредители сельскохозяйственных культур Узбекистана. Монография. – Изд. «Fan va texnologiyalar». – Ташкент: – 2019. - С. 11-12.

УЎТ: 636.28.2.12.74.10.

ЧОРВАЧИЛИК

## ЁШ СИММЕНТАЛ ЗОТЛИ БУЗОҚЛАРНИНГ ЎСИШ ВА РИВОЖЛАНИШИГА ОЗИҚЛАНТИРИШ ДАРАЖАСИНИНГ ТАЪСИРИ

*В статье представлены материалы по мониторингу цикад семейства Aphrophoridae в Северном Узбекистане, для диагностики вредных видов, их морфологические и биологические особенности, систематическое положение, распространение, вредоносность и значение.*

*The article presents materials on the monitoring of cicadas of the Aphrophoridae family in the Northern Uzbekistan, for the diagnosis of harmful species, their morphological and biological characteristics, systematic position, distribution, harmfulness and significance.*

Сутбоп подаларни юқори маҳсулдорликга эга бўлган сигирлар билан таъминлашда подани тўлдирувчи ёш бузоқларни кўзланган мақсад асосида ўстиришни ташкил этиш муҳим амалий аҳамиятга эга. Бузоқларнинг ўсиш, ривожланишига уларнинг тўла қийматли ва озиқа рациона тўйимлилигини 20-30% га ошириш даражаси катта таъсир кўрсатади.

Тажрибада бу омилларнинг таъсирини ўрганиш мақсадида Сирдарё вилоятининг Сардоба туманидаги Ўзбекистон темир йўллари тасарруфига қарашли хўжалик подасида соф симментал зотли бузоқларда тажриба ўтказилди. Тадқиқот учун ўхшашлик белгилари асосида ҳар бирдан 15 бошдан 2 гуруҳ 10-15 кунлик бузоқлар танлаб олинди. I гуруҳдаги бузоқлар хўжалиқда қабул қилинган озиқлантириш рационада II гуруҳ бузоқлари I-гуруҳдаги тенгқурлари каби асраш шароити бир хил бўлиб, уларнинг озиқлантириш рациона тўйимлилигини 20-30% оширилган озиқлантириш рационада боқилди.

Тадқиқотларимиз шуни кўрсатдики, тажриба бузоқларини озиқлантириш рациона тўйимлилигини 20-30% га ошириш уларнинг танаси шаклланишига ва маҳсулдорлик сифатига жиддий таъсир кўрсатди.

Тажриба таначаларнинг озиқлантириш меъёрлари 6-ойлигача 800-850 г дан кам бўлмаган, 7-ойлигидан 15 ойлигига қадар 750-800 г дан ўртача кунлик ўсишига мослаб тузилди.

Назорат гуруҳи таначалари хўжалиқда қабул қилинган рацион асосида боқилди.

Тажриба гуруҳи бузоқчаларига 249 кг беда пичани, 378 кг маккажўхори силоси, омухта озуқалар 224 кг бир бошга сут ичиш даврида сарфланган бўлса (1-жадвал), назорат гуруҳи бузоқларига куйидагича бўлди: 198, 300 ва 165 кг.

Сут ичиш даврида тажриба гуруҳи бузоқлари назорат гуруҳига нисбатан 23,2% озуқа бирлиги, 23,5% ҳазмланувчи протеин, 26,3% қуруқ модда ортиқча сарфланди.

Сут давридаги бузоқларнинг 1 кг ўсиши учун тажриба гуруҳи бузоқларига 3,62 кг озуқа бирлиги ва 441 г ҳазмланувчи протеин тўғри келган бўлса, назорат гуруҳи бузоқларига эса 3,46 кг озуқа бирлиги ҳамда 420 г ҳазмланувчи протеин сарфланди.

Рационнинг тўйимлилигини 25-30% га ошириш уларнинг кунлик, мутлоқ ўсишига ўз таъсирини кўрсатди. 6 ойлик ёшига келиб тажриба гуруҳи бузоқларининг тирик вазни ўртача 182,8 кг.ни ташкил қилиб, тенгқурлари назорат гуруҳига нисбатан 30 кг.га ёки 16,4% га юқори бўлди. Кунлик ўсиш эса тажриба гуруҳида 851 г, назорат гуруҳида 701 г.ни ташкил қилди.

Тадқиқотларимизнинг 180 кунлик давомида ўртача тажриба гуруҳига алмашинувчи энергия 6654,9 Мж, озуқа бирлиги 553,5 кг, қуруқ модда 561,8 кг, ҳазмланувчи протеин 67,4 кг, клетчатка 98,3 кг, қанд 11,7 кг, крахмал 126 кг, ёғ 37, кальций

5,6 кг, фосфор 2,1 кг, каротин 20,0 грамм, ош тузи 2,65 кг, БМК 1,1 кг, назорат гуруҳида эса алмашинувчи энергия 5124,5 Мж, озуқа бирлиги 425,2 кг, қуруқ модда 414,2 кг, ҳазмланувчи протеин 51,6 кг, клетчатка 78 кг, қанд 9,1 кг, крахмал 95,2 кг, ёғ 28,4 кг, кальций 4,4 кг, фосфор 1,6 кг, каротин 16,1 грамм, ош тузи 2,65 кг, БҚМ 1,1 кг сарфланди.

1-жадвал.

**Бузоқларнинг сут даврида 180 кунлик ёшига қадар озуқа сарфи, кг (бир бошга ўртача)**

| Озуқалар                | Назорат | Тажриба |
|-------------------------|---------|---------|
| Сут                     | 405     | 540     |
| Беда пичани             | 198     | 249     |
| Маккажўхори силоси      | 300     | 378     |
| Маккажўхори дони ёрмаси | 100     | 120     |
| Бугдой дони ёрмаси      | 68      | 104     |
| Ош тузи                 | 2,35    | 2,65    |
| Монокальций фосфат      | 2,8     | 2,8     |
| Озуқа таркибида         |         |         |
| Алмашинувчи энергия, Мж | 5124,5  | 6654,9  |
| Озуқа бирлиги           | 425,2   | 553,5   |
| Қуруқ модда             | 414,2   | 561,8   |
| Ҳазмланувчи протеин     | 51,6    | 67,4    |
| Клетчатка               | 78,0    | 98,3    |
| Қанд                    | 9,1     | 11,7    |
| Крахмал                 | 95,2    | 126     |
| Ёғ                      | 28,4    | 37      |
| Са                      | 4,4     | 5,6     |
| Р                       | 1,6     | 2,1     |

Бузоқларнинг 6 ойлик ёшида назорат ва тажриба гуруҳлари ўртасида рацион структурасида фарқланишлар бор. Ёғи олинмаган сут умумий рацион структурасида тажриба гуруҳида 24,3 фоизни ёки назорат гуруҳидагиларга нисбатан 5,9 фоизга кўпроқ бўлди. Рацион структурасида тажриба гуруҳида концентрат озуқа назоратга нисбатан 3,4 фоизга, дағал озуқалар 2,4 фоизга, ширали озуқалар 1,9 фоизга кўпроқ бўлди. Бу босқичда дастлабки 3 ойлик ёшигача бўлган даврда сут билан озиқлантиришга катта эътибор қаратилди. Дастлабки 3 ойда сут билан яхшилаб озиқлантириш кейинчалик ўсиб ривожланишига ҳамда маҳсулдорлик кўрсаткичлари яхши бўлишига ижобий таъсир кўрсатади.

Тажриба схемасидан келиб чиқиб, назорат гуруҳи таначаларининг 6 ойлик ёшидан 15 ойлик ёшига қадар 600-650 г кунлик вазн олиш учун хўжаликда мавжуд озуқалардан фойдаланиб озиқлантириш технологияси ишлаб чиқилди.

Таначаларнинг 270 кунлик ўстириш даврида назорат гуруҳи урғочи таначаларига 600-650 г кунлик ўсишни режалаштирган ҳолда 18567,1 Мж алмашинувчи энергия 1856,71 кг энергетик озиқа бирлиги, 1413,51 кг озиқа бирлиги, 1933,1 кг қуруқ модда 167,24 кг ҳазмланувчи протеин, Са 20,78 кг, Р 5,69 кг фосфорни ташкил этади. Рационда етишмаган минерал моддаларни қоплаш мақсадида 20 г ош тузи ҳамда 25 г монокальций фосфат ҳар иккала гуруҳдаги таначаларга кунлик озуқасига қўшиб берилди.

Зоотехния фанида озуқа сарфи асосий кўрсаткичлардан бири ҳисобланиб, тажрибада тадқиқотни самарадорлигини белгиловчи асосий омил ҳисобланади.

Тажриба гуруҳи таналарининг 6 ойлик ёшидан 15 ойлик ёшига қадар 750-850 г кунлик вазн олиш учун озиқанинг тўйимлилиги озиқлантириш рационада назорат гуруҳига нисбатан 20% га оширилди. Назорат гуруҳи урғочи таналари хўжалик рациона асосида боқилиб, 600-650 г кунлик вазн олишга мўлжалланган хўжалик рациона асосида боқилди.

Тажриба гуруҳи урғочи таналари 270 кунлик ўстириш даврида 22193,4 Мж алмашинувчи энергия, 2239,0 кг энергетик озиқа бирлиги, 1705,8 кг озиқа бирлиги, 2313,1 кг қуруқ модда, 171,9 кг ҳазмланувчи протеин, Са 26,37 кг, Р 13,2 кг сарфланди.

Тенгқурлари назорат гуруҳига нисбатан 4506,9 Мж алмашинувчи энергия, 470,35 кг энергетик озиқа бирлиги, 357,95 кг озиқа бирлиги, 478,32 кг қуруқ модда, 12,34 кг ҳазмланувчи протеин, 6,4 кг Са ва 4,84 кг Р ортиқча сарфланди.

Тажриба гуруҳи таналарининг ўртача ёши 468 кунлигига етганда, ёки 15,6 ойлик ёшида тўлиқ сунъий уруғлантирилди ва ғунажин гуруҳига ўтказилди.

Бу даврга келиб назорат ҳамда тажриба гуруҳидаги урғочи моллар хўжалик рациона асосида боқилди. Тажриба гуруҳига ўртача бир бошга 90 кун давомида 127 кг беда пичани, 528,5 кг сенаж, 494 кг маккажўхори силоси сарфланиб, омухта озиқалар ҳар иккала гуруҳда бир хил бўлди. Тенгқурлари назорат гуруҳига нисбатан 97,15 МДж алмашинувчи энергия, 9,73 кг энергетик озиқа бирлиги, 6,99 кг озуқа бирлиги, 10,84 кг қуруқ модда, 0,94 кг ҳазмланувчи протеин, 0,14 кг Са, 0,03 кг Р ортиқча сарфланди. Омухта ем миқдори ҳар иккала

2-жадвал.

**Тажриба ҳайвонларининг 6 ойлик ёшидан биринчи марта уруғлантирилгунга қадар сарфланган озуқа (1 бошга кг ҳисобида)**

| Озуқа турлари                    | Гуруҳлар                     |         |
|----------------------------------|------------------------------|---------|
|                                  | Назорат                      | Тажриба |
|                                  | Биринчи уруғлантириш ёши, ой |         |
|                                  | 17,3                         | 15,6    |
| Пичан                            | 526,7                        | 492,4   |
| Сенаж                            | 2060,3                       | 2053,3  |
| Маккажўхори силоси               | 2220,3                       | 1896,2  |
| Арпа ёрмаси                      | 246,3                        | 245,1   |
| Маккажўхори дони                 | 169,5                        | 167,4   |
| Бугдой кепаги                    | 204,0                        | 172,8   |
| Озуқа таркибидаги: озуқа бирлиги | 1808,1                       | 1705,8  |
| Алмашинув энергия, МДж           | 23513,1                      | 22193,4 |
| Қуруқ модда                      | 2456,1                       | 2313,1  |
| Ҳазмланувчи протеин              | 181,7                        | 171,9   |
| Хом клетчатка                    | 584,1                        | 547,7   |
| Қанд                             | 89,2                         | 84,5    |
| Крахмал                          | 263,2                        | 258,4   |
| Хом ёғ                           | 83,5                         | 78,0    |
| Кальций                          | 19,4                         | 18,6    |
| Фосфор                           | 14,7                         | 13,2    |
| Каротин, г                       | 125,0                        | 117,4   |
| Витамин Д, минг ХБ               | 637819                       | 603891  |

гуруҳда бир хил бўлди.

Назорат гуруҳи таналарининг ўртача ёши 519 кунлигига етганда, ёки 17,3 ойлик ёшида тўлиқ сунъий уруғлантирилди ва ғунажин гуруҳига ўтказилди.

Тажрибанинг 18-24 ойлик давомида бу даврга келиб назорат ҳамда тажриба гуруҳидаги урғочи моллар хўжалик рациони асосида боқилиб, тажриба гуруҳига ўртача бир бошга 180 кун давомида 321 кг беда пичани, 1307 кг сенаж, 1268 кг маккажўхори силоси сарфланиб, омухта озиқалар ҳар иккала гуруҳда бир хил бўлди. Тенгқурлари назорат гуруҳига нисбатан 3,03 Мж алмашинув энергия, 13,03 кг энергетик озиқа бирлиги, 2,70 кг озуқа бирлиги, 3,51 кг қуруқ модда, 0,34 кг ҳазмланувчи протеин, 0,05 кг Са, 0,01 кг Р кам сарфланди. Омухта ем микдори ҳар иккала гуруҳда бир хил бўлди. Тажриба гуруҳи ғунажинлари 751,3 кунлик ёшига келиб туға бошлади

Назорат гуруҳи ғунажинлари 24 ойлик ёшидан то 26 ойлик ёши давомида бу даврга келиб хўжалик рациони асосида боқилиб, ўртача бир бошга 60 кун давомида 110 кг беда пичани, 447 кг сенаж, 435 кг маккажўхори силоси сарфланиб омухта озиқалар маккажўхори ёрмаси 36 кг, арпа ёрмаси 50 кг, буғдой келаги 56 кг сарфланди. Озуқа таркибида 5119,4 Мж алмашинув энергия, 511,94 кг энергетик озиқа бирлиги, 393,79 кг озуқа бирлиги, 523,9 кг қуруқ модда, 45,81 кг ҳазмланувчи протеин, 5,4 кг Са, 1,7 кг Р сарфланди. Омухта ем микдори арпа ёрмаси 50 кг, маккажўхори ёрмаси 36,0 кг, буғдой келаги 56,0 кг сарфланди. Назорат гуруҳи ғунажинлари 801,7 кунлик ёшига келиб туға бошлади ҳамда биринчи туғишдаги ғунажинлар сигирлар гуруҳига ўтказила бошлади ҳамда биринчи туғишдаги ғунажинлар сигирлар гуруҳига ўтказилди.

Юқорида кўришиб турганидек назорат гуруҳидаги бузоқлар жинсий етилиши ёки уруғлантиришгача етилиш даври узайиб

кетгани ҳисобига, яъни тажриба гуруҳидаги бузоқлар 15 ойликдан ошиб етилган бўлса, назорат гуруҳидаги бузоқлар 17 ойликдан ошганда етилганлиги учун ҳам сарфланган озуқалар микдори ортди. Жадвал маълумотларидан кўришимиз мумкинки, назорат гуруҳида биринчи уруғлантиришгача етилиш даврида тажриба гуруҳидаги бузоқларга нисбатан дағал озуқалар 1,6 фоизга, ширали озуқалар 17,1 фоизга, концентрат озуқалар эса 5,9 фоизга кўп сарфланган.

Демак, 6 ойлик ёши даврдан биринчи уруғлантиришга тайёр бўлган давргача тажриба гуруҳидаги бузоқлар учун сарфланган озуқа бирлиги 1705,8 кг.ни ташкил этиб, назорат гуруҳидаги бузоқларга нисбатан айнан шу давр учун 5,7 фоизга кам сарфланган, шунингдек, ҳазмланувчи протеин ҳам тегишли тартибда 5,4 фоизга кам сарфланган.

1 кг тирик вазн учун айнан шу даврда тажриба гуруҳидаги бузоқларда 7,64 кг озуқа бирлиги сарфланган бўлса, шу давр мобайнида назорат гуруҳидаги бузоқларда 1 кг тирик вазн олиш учун сарфланган озуқа бирлиги 11,9 фоизга кўпроқ бўлган.

Хулоса: Подани тўлдирувчи ғунажинларнинг озиклантириш рациони туйимлилигини даврлар кесимида 20-30% га ошириш ҳайвонларни тез етилишига ва юқори вазн олишига натижа-сида бундай ғунажинларнинг эрта оталанишига олиб келиб подани насли моллар билан эрта тўлдиршига олиб келади.

**Усмон АСРАЕВ,**

*Чорвачилик ва паррандачилик илмий-тадқиқот  
институтини докторанти,*

**Карим ХИДИРОВ,**

*Қуёнчилик селекцияси ва генетика маркази директори,*

**Фаёзиддин БАХРИДДИНОВ,**

*Фарғона ДУ (DSc) докторанти, қ.х.ф.ф.д.*

#### АДАБИЁТЛАР

1. Акмалхонов Ш.А. Биологические и зоотехнические основы ведения молочного скотоводства в Узбекистане. Ташкент. "Меҳнат". 1993. 271 с.
2. Қахаров А. Қорамолларда учрайдиган генетик нуқсон ва унинг олдини олиш йўллари. // Зооветеринария. Тошкент, 2009. -№7, -Б. 37-38.
3. Носиров У.Н., Мақсудов И., Хамроқулов Р., Дўстмухамедова М. Қорамолларни бир хил озиклантириш типига ўтказиш ва маҳсулдорлигини оширишнинг илмий-амалий асослари. // Зооветеринария. -Тошкент, 2010. -№1. Б. 29-34.

УЎТ: 633.2/3.

## ТОШКЕНТ ВИЛОЯТИДА СПОРТ ОТЛАРИ УЧУН СУНЪИЙ ЯЙЛОВЛАР ЯРАТИШДАГИ ТАДҚИҚОТЛАР НАТИЖАЛАРИ

*В статье представлены материалы по мониторингу цикад семейства Aphrophoridae в Северном Узбекистане, для диагностики вредных видов, их морфологические и биологические особенности, систематическое положение, распространение, вредоносность и значение.*

*The article presents materials on the monitoring of cicadas of the Aphrophoridae family in the Northern Uzbekistan, for the diagnosis of harmful species, their morphological and biological characteristics, systematic position, distribution, harmfulness and significance.*

Ўзбекистон Республикаси Президентининг 2021 йил 11 мартдаги ПҚ-5024 сонли "Йилқичилик ва от спортини янада ривожлантириш ҳамда замонавий бешкураш ва поло спорт

турини оммалаштириш бўйича қўшимча чора-тадбирлар тўғрисида"ги Қарорида белгилангандек, "Ўзбекистонда йилқичилик, от спорти, замонавий бешкураш ва поло спорт

турини 2025-йилгача ривожлантириш давлат дастурини ҳамда уни амалга ошириш бўйича "Йўл харитаси"ни ишлаб чиқиш, унда тегишли вазирликлар ва вилоятларда от спортини ривожлантириш, насли ва зотдор отларни кўпайтириш, шунингдек, маҳаллий ва хорижий туристларнинг дам олишини ташкил қилиш учун зарур инфратузилма объектларидан иборат кўп тармоқли спорт мажмуаларини давлат-хусусий шерикчилик асосида барпо этиш; соф зотдор отларни урчитиш, ва кўпайтириш, ёш отлар ривожланиши ва ўсишини, яйлов ва ем-озуқа базасини мустаҳкамлаш, йилқичилик фермаларида қимиз ишлаб чиқариш, интенсив бўрдоқчиликни ташкил этиш ва отлардан олинган маҳсулотлар турларини кенгайтириш учун етарлича ер майдонлари ажратиш каби вазифалар қўйилган. Ушбу Қарорни амалга оширишда отларнинг озуқа базасини мустаҳкамлаш алоҳида ўрин тутди.

Отларни кўпайтиришда, уларнинг зотдорлигини яхшилаш, наслини асраш ва маҳсулдорлигини ошириш, уларни боқиш ва парваришlashни тўғри ташкил этиш билан чамбарчас боғлиқ. Отларнинг яйлов мавсумидаги боқувини асоси - турли ем-хашак, озуқабоп экинлар, шунингдек, табиий яйлов озуқалари ҳисобланади.

Мамлакатимизда маълум давр мобайнида қишлоқ хўжалигида интенсив деҳқончиликка ўтилиши, пахта ва ғалла монополияси ҳукм суриши, фермерларга маълум миқдорда ерлар ажратиб берилиши, табиий яйлов ерларининг ҳайдалиши, яйловлардан самарасиз фойдаланилиши йилқичиликнинг озуқа базасига, жумладан, табиий ем-хашак майдонларига салбий таъсир этди (У.Н. Носиров (2019), О.О. Қахрамонов (2019)). Бундай жараёнларда йилқичиликка салбий оқибатлар нафақат Ўзбекистонда, балки Россия ва Шарқий Европа мамлакатларида ҳам кўзга кўрина бошлади. Вужудга келган ҳолатни бартараф этиш мақсадида отларни яйратиш ўстириш учун юқори маҳсулдор сунъий ёки, бошқача айтганда, маданий яйловлар – "левадалар" яратиш эҳтиёжи юзага келди (И.В. Ларин (1934), В.П. Добрынин, Л.П. Давыдова (1937), А.Н. Каштанов (1993), В.Ф. Клейн (2000) А.А. Плужников (1972), Ю.Н. Барминцев Ю.Н. (1980), В.Ф. Пустовой (1967), В.Г. Николаис (1973), М.И. Новиков (1934), F. Klimes (1999), J. Novak (1997), M. Rogalski (1982, 1999)).

Жаҳонда сунъий/маданий яйловларни яратиш ва унда отларни яйратиш ўстириш борасида кўпгина хорижий олимлар тадқиқотлар олиб борган бўлса-да, Ўзбекистонда илмий асосда бу йўналишда тадқиқотлар деярли олиб борилмаган ва шу кунларгача сунъий яйловлар яратиш масаласи очиклигича қолмоқда. (О.М. Шарипов (2015, 2017, 2018), Л.А. Гафурова, Г. Набиева (2017), В.А. Тумлерт (2020), Т.Ш. Устабаев ва б. (2020)).

Биламизки, мамлакатимиз жойлашган минтақа ўзига хос табиий-иқлимий хусусиятларга эга. Қишлоқ хўжалигида суғориладиган ерлар танқис бўлгани сабабли йилқилар учун сунъий яйловларни қир-адирларнинг шартли суғориладиган ерларида жойлаштириш мақсадга мувофиқ. Сунъий яйловларда отларнинг етарли даражада озуқа билан таъминланиши, очик ҳавода маълум муддат сақланиши, қуёш нуридан меъёрида баҳраманд бўлиши, кўпроқ ҳаракатланиши организмнинг физиологик функциялари нормал кечишига хизмат қилиб, йилқиларнинг соғлом бўлишини таъминлайди.

Зотли ва спорт отларини етиштирувчи корхоналар учун яйловлар бугунги кунда жуда зарур, чунки ҳайвонларни тўла қийматли озиқа билан тўйинтириш учун табиий шароитли муҳит керак. Бунинг ечимини - сунъий яйловларни яратиш, яйловчиликка оид самарали технологияларни ишлаб чиқиш ва жорий этишдир.



1-расм. Қир-адир ерларда сунъий яйловлар яратиш амалиёти.



2-расм. Намунавий леваданинг кўриниши

Чорвачилик ва паррандачилик илмий-тадқиқот институтининг йилқичилик бўлими соҳани янада ривожлантиришда отларни боқиш учун сунъий яйловлар яратиш, улардан самарали фойдаланиш ва отларни тартибли боқишнинг жаҳон амалиётидаги "левада"ларда (махсус четанларда) боқишнинг Ўзбекистон шароити учун мақбул бўлган агро-зоотехнологик ва конструктив параметрларини илмий жиҳатдан асослаб бериш йўналишида бугун кенг тадқиқотлар олиб бормоқда.

Маълумки, республикада суғориладиган ерлар алоҳида қимматга эга бўлиб, уларда, асосан, стратегик аҳамиятга эга экинлар етиштирилади. Отларни боқишда қир-адирлар, дашт ва чўл зоналардаги ерлардан фойдаланиш мумкин. Бунинг учун бундай ерлардан фойдаланиш учун, авваламбор, сунъий суғориш тизимларини (сув кўтаргич орқали ерости сувларини чиқариш, ёмғир ва қор сувларини ғамлаш тизимлари) жорий этилиши зарур. Шунда бундай ерлардан фойдаланиш мумкин бўлади ва "шартли суғориладиган ерлар"да сунъий яйловлар яратиш учун имкониятлар келиб чиқади.

Юқоридагилардан келиб чиқиб, йилқичиликни янада ривожлантириш мақсадида отларни боқиш учун сунъий яйловлар яратиш, улардан самарали фойдаланиш ва отларни тартибли боқишнинг жаҳон амалиётидаги "левада" деб номланувчи яйловларда (махсус четанларда) боқишнинг Ўзбекистон шароити учун мақбул бўлган агро-зоотехнологик ва конструктив параметрларини ишлаб чиқишга қаратилган махсус илмий дастур ишлаб чиқилиб, тадқиқотлар бошлаб юборилди.

Бу тадқиқотларнинг тажриба қисми Тошкент вилоятининг Тошкент туманидаги "Qamar-biznes" MChJга қарашли насл-

чилик фермасининг 5 га ерида 15 бош йилқи учун сунъий (маданий) яйлов барпо этиш билан бошланди. Хўжаликнинг шароитидан келиб чиқиб, дастлабки қадамда бу ерда сунъий яйлов яратиш имкониятлари ўрганилди.

Аниқланишича, Тошкент вилояти Тошкент тумани ҳудуди Чирчиқ ва Келес дарёлари водийсида жойлашган. Релефи, асосан, паст-баланд текисликдан иборат. Иқлими континентал. Ҳавонинг йиллик ўртача ҳарорати +13,3°C. Январнинг ўртача ҳарорати – 0,9°C, –1,1°C, энг паст температура –29°C. Июлнинг ўртача ҳарорати 26,7°C, энг юқори ҳарорат +42°C. Ёғингарчиликнинг йиллик миқдори 370–390 мм, ёмғир, асосан, қишнинг 2-ярми ва баҳорда ёғади. Вегетация даври 235 кун. Ҳудудда ўтга чидамли гил, шағал, қум ва иссиқ минерал сув булоқлари бор. Экинларни суғоришда Келес дарёси, Заҳарик ҳамда Бўзсув каналларидан фойдаланилади. Кўп ҳолларда бу ерларга сув кўтаргич (насос) орқали олиб чиқилиб, сўнг дала ерларига тақсимланади. Бундай суғориш тизими деҳқончиликда таваккалчилик билан боғлиқ бўлиб, насос ишламай қолганда (ишдан чиққанда, электр таъминоти тўхтатилганда ва ҳ.з.) ёки сув манбада сув етишмаганда, экинлар сув етказиб берилишдан маҳрум бўлади. Шу сабабдан бундай ерлар - шартли суғориладиган ерлар, деб аталади.

Хўжалик томонидан сунъий яйлов ташкил этишга ажратилган жой участкаси қир-адирга хос ерда жойлашган бўлиб, сув таъминоти фақатгина сув кўтаргич (насос) билан амалга оширилади. Ўз навбатида юқорига кўтарилган сув 75x25x4 м = 7500 м³ сигимга эга сув омборига тўпланиб, эҳтиёжга қараб тақсимланади.

Тажриба ўтказиладиган ер участкасининг яна бир аҳамиятли жиҳати шуки, бу ерда аҳоли чорва молларини ўтлатади. Чорва моллари аралаш ҳолда (асосан, қўйлар, қорамоллар ва отлар) кўп йиллардан бери бу ерда ўтлатилади ва ўзидан кейин қий ва гўнгини қолдиради. Боқилишининг бундай тартиби орқали ер табиий ҳолда ўғитланади, ҳайвонларнинг чиқиндисини орқали ҳазм бўлмаган озуқабоп ўсимликлар уруғлари билан табиий ҳолда зироат этилади ва ўсимликлар келаси йилларда униб чиқади.

Танланган ер участкасидаги ўтларнинг ботаник таркибини ўрганиш натижасида қуйидаги ўтлар мавжудлиги аниқланди.

Жадвалдан кўришиб турибдики, яйловда 27 хил озуқабоп ўсимликлар мавжуд экан. Улар орасида кўплаб озуқабоп ўсимликлар учраб, уларнинг барчаси ўзига яраша тўйимлилиги, витаминларга бойлиги, шифобахш хусусиятга эга эканлиги маълум бўлди. Қайд этиш лозимки, кузатувларда мавжуд ўтларнинг орасида бирон-бир нобоп ёки захарли ўсимликлар борлиги аниқланмади.

2021 йилда олиб борилган тадқиқотлар давомида, биринчи навбатда, табиий ўтларга эътибор қаратилди. Маълум бўлдики, бу ерда озуқабоп ўтлар агломерацияси ҳосил бўлган. Лотин тилида – agglomerо - бирлаштираман, тўпламан, деган маънони билдиради. Илмий ишда илк бор “табиий ўтлар агломерацияси” тушунчасини қўллашимиздан мақсад, табиий

яйловда ва кейинчалик сунъий яйловларда, ўсимликларнинг биологик хилма-хиллиги, билан ўхшашлигини сақлаган ҳолда, бир-бирларига онтагонистик таъсир кўрсатмасдан, симбиоз ҳолатида ҳаёт кечириши натижасида ҳосил бўлган фойдали озуқабоп ўсимликлар композицияси, деб тушунса бўлади.



3-расм. Тажриба участкасидаги табиий яйловнинг кўриниши.

Ўтказилган кузатувлардан келиб чиқиб, қуйидаги хулосаларни келтириш мумкин:

республикада йилқичилик ва от спортини ривожлантиришда отларни табиий витаминли озуқалар билан таъминлаш амалий аҳамиятга эга;

#### Тажрибадаги яйлов ўтларининг ботаник таркиби

| №  | Лотинча номи                   | Ўзбекча номи                 | Тури     |
|----|--------------------------------|------------------------------|----------|
| 1  | <i>Arctium tomentosum</i>      | Кигизсимон қариқиз           | Озуқабоп |
| 2  | <i>Crambe orientalis</i>       | Шарқ қатрони                 | „ „ „    |
| 3  | <i>Lamium amplexicaule</i>     | Ёпирмабарг ламиум            | „ „ „    |
| 4  | <i>Phragmites australis</i>    | Жануб қамиши, оддий қамиш    | „ „ „    |
| 5  | <i>Medicago sativa L.</i>      | Экиладиган беда-люцерна      | „ „ „    |
| 6  | <i>Cardaria repens</i>         | Судралувчи болтириқ          | „ „ „    |
| 7  | <i>Convolvulus arvensis L.</i> | Дала печаги                  | „ „ „    |
| 8  | <i>Roemeria refracta</i>       | Эгилган (лола) кизғалдоқ     | „ „ „    |
| 9  | <i>Bromus inermis</i>          | Қилтиқсиз ялтирбош           | „ „ „    |
| 10 | <i>Bromus japonicus</i>        | Япон ялтирбоши               | „ „ „    |
| 11 | <i>Hordeum leporinum</i>       | Куён арпа                    | „ „ „    |
| 12 | <i>Hordeum spontaneum</i>      | Ёввойи арпа                  | „ „ „    |
| 13 | <i>Goldbachia pendula</i>      | Осилган гольдбахия           | „ „ „    |
| 14 | <i>Rumex crispus</i>           | Жингалак отқулоқ             | „ „ „    |
| 15 | <i>Fallopia convolvulus</i>    | Ўрмаловчи фаллопия           | „ „ „    |
| 16 | <i>Vicia hirsuta</i>           | Ҳирқон бокласи               | „ „ „    |
| 17 | <i>Trifolium repens</i>        | Ўрмаловчи себарга/тўққизтепа | „ „ „    |
| 18 | <i>Artemisia annua</i>         | Бир йиллик шувок             | „ „ „    |
| 19 | <i>Polygonum aviculare</i>     | Чумчуқтил торон              | „ „ „    |
| 20 | <i>Anchusa italica</i>         | Италия хўқиз тилиси          | „ „ „    |
| 21 | <i>Glycyrrhiza glabra</i>      | Яланғоч ширинмия             | „ „ „    |
| 22 | <i>Capsella bursa-pastoris</i> | Оддий жағ-жағ, ачамбити      | „ „ „    |
| 23 | <i>Fumaria vaillantii</i>      | Вайян шотараси               | „ „ „    |
| 24 | <i>Centaurea iberica</i>       | Иберия бўтақўзи/кўзтикон     | „ „ „    |
| 25 | <i>Plantago lanceolata</i>     | Ланцетсимон зубтурум.        | „ „ „    |
| 27 | <i>Alhagi kirghisorum</i>      | Қирғиз янтоғи                | „ „ „    |

спорт отларининг физиологик салоҳиятини ошириш мақсадида уларни сунъий яйловлар – левадаларда парваришlash мақсадга мувофиқ;

отларни тўйимли табиий озукалар билан таъминlash мақсадида сунъий яйловлар яратишга эҳтиёж мавжуд;

тажрибадаги яйлов ер участкаси табиий сув ҳавзасидан суғорилмагани сабабли унга озукабоп ўтлар уруғлари суғориш сувлари воситасида кириб келмайди;

яйловда чорва молларининг вақти-вақти билан аралаш ҳолда, мақсадли боқилиши озукабоп ўтларнинг табиий равишда зироат этилишини келтириб чиқаради;

ҳайвонлар истеъмол қилган ўтларнинг уруғлари ошқозоничак системасида тўлиқ ҳазм бўлмай, аксарияти табиатга тарқалиши табиий яйловнинг тикланишини келтириб чиқаради;



Расм. Табиий яйлов ўсимликлари агрегацияси.

бўш тупроқ қатламида намлик етарли бўлганида, табиат яйловбоп ўтлар қопламасини қайта тиклашга қодир;

сунъий яйлов қирнинг шимолий қиялигида жойлаштирилиши ундаги тупроқнинг намлигини сақлашга, ўтларнинг уруғлари ўз вақтида униб чиқишига ва ниҳолларнинг илдизлари ривожланишига хизмат қилади;

яйлов озукага нобоп - бегона ўтлардан холи бўлиши ва фақатгина озукабоп ўтлар табиий равишда зироат этиб келиниши унда яйловбоп ўтлар агрегациясини ҳосил қилади;

яйловдан мақсадли ва тартибли фойдаланганда табиий ўсимликлар орасида ҳайвонлар учун зарарли бўлган ёки онтагонист ўтлар аралашуви кам бўлади;

яйловда чорва моллари мақсадли равишда, йил мавсумлари, яйлов алмашиш тартиби, отлар қатори бошқа чорва моллари боқилиши, шунингдек, яйлов сунъий равишда суғорилганда ва реконструкция қилиб борилганда бундай яйловни - сунъий яйлов, деб эътироф этишга тўлиқ асос бор.

Йилнинг куз фасли иккинчи ярмидан бошлаб чорва молларининг аралаш ҳолда яйловда мақсадли боқилиши озукабоп ўтлар уруғлари тарқалишига ва йилқилар учун сунъий яйлов яратилишига хизмат қилади.

Аъзам НУРМАТОВ, қ.х.ф.н.,

Ориф ШАРИПОВ, қ.х.ф.н.,

Аброрхон СОБИРХОНОВ, қ.х.ф.н.,

Гулноза ДАДАЖОНОВА, тадқиқотчи,

Орзумат ТУРДИМОВ, б.ф.д.

Чорвачилик ва паррандачилик ИТИ.

#### АДАБИЁТЛАР

1. Арзуманян Е. А., Бегучев А.П., Георгиевский В.И. и др. Животноводство. Под ред. Е.А. Арзуманяна. - IV-е издание, переработанное и дополненное. М.: Агропромиздат. 1991. - 512 с.
2. Гафурова Л.А., Набиева Г., Шарипов О.М. ва б. «Чўл ва адир минтақалари шароитида маҳсулдор яйловлар барпо этиш технологиялари. Фермерлар учун тавсиялар. ООО "Starprint Servis", Т.: 2014.
3. Красота В.Ф., Джапаридзе Т.Г., Костомахин Н.М. Разведение сельскохозяйственных животных. 5-е издание, переработанное и дополненное. М.: Колос. 2005. 424 с.
4. Пахомов И.Я., Разумовский Н.П. Основы научных исследований в животноводстве и патентоведении. Витебск: 2007 г, 133 стр.
5. Шарипов О.М., Правовое обеспечение развития пастбищного хозяйства – основа эффективного использования земель и повышения продовольственной устойчивости страны. Сборник материалов республиканской научно-практической конференции, посвящённой 100-летию Национального университета Узбекистана имени Мирзо Улугбека. "Почва, климат, удобрение и урожай: актуальные проблемы и перспективы". – М.: 2018. Стр. 571-576.
6. Қахрамонов О.О. Яйлов ўсимликлар уруғчилигини ривожлантириш чоралари. "Республикада чорвачиликни ривожлантириш истиқболлари" республика илмий-амалий конференцияси материаллари тўплами. Тошкент: 2019. 243 б.

УДК: 636.3.033

## ГЕМАТОЛОГИЧЕСКИЕ ПОКАЗАТЕЛИ МОЛОДНЯКА КУРДЮЧНЫХ ОВЕЦ В УСЛОВИЯХ КАРАКАЛПАКИИ

*В работе, на основании изучения морфологического состава крови, содержания общего белка и его фракций, охарактеризованы адаптационные свойства местных грубошерстных курдючных овец джайдара, гиссаров и их помесей.*

*In this work, based on the study of the morphological composition of blood, the content of total protein and its fractions, the adaptive properties of local coarse-haired fat-tailed sheep of the zhaidar, hissars and their crosses are characterized.*

В настоящее время в фермерских хозяйствах Каракалпакии в целях повышения скороспелости и мяса – сальной продуктивности местных курдючных овец практикуют их

скрещивание с баранами гиссарской породы.

В этой связи изучение физиолого-биохимических механизмов, определяющих развитие молодняка овец,



формирование их продуктивности, адаптации к условиям среды, может дать возможность управлять процессом постнатального онтогенеза и получать новые сведения о физиологическом гомеостазе и механизме адаптивных изменений в организме животных. Особое значение это имеет при скрещивании пород [4. с 50-53], [2. с 66-68], [3. с 43-44].

Актуальность проблемы послужила основанием для сравнительного изучения морфологического состава крови в процессе роста и развития ягнят местных курдючных овец жайдара, гиссарской породы и их помесей.

Исследования выполнены на овцах фермерского хозяйства «Султанов Тохтабай» в 2020-2021 годах содержащихся на пастбищах. Для этого из числа новорожденных ягнят было сформировано три группы; первая – это ягнота джайдара; вторая – ягнота гиссарской породы; третья – помесные ягнота. Гематологические показатели – количество эритроцитов, лейкоцитов, гемоглобина, содержания иммуноглобулинов определяли в 20, 60 и 120 дневном возрасте по пробам крови, взятых из яремной вены с использованием общепринятых методов анализа.

В первоначальном периоде роста и развития наблюдается значительная изменчивость морфологического состава крови ягнят всех трёх групп (см. табл.1). Характерным является повышение содержания гемоглобина с их возрастом. Главное биологическое назначение гемоглобина – это перенос кислорода к тканям и углекислоты к лёгким. Содержание гемоглобина в крови животных колеблется от 10 г % до 25 г %, в эритроцитах – от 30 г % до 40 %.

В нашем опыте количество гемоглобина в крови ягнят гиссарской породы было наименьшим в двадцатидневном возрасте (10,61 г %) и с возрастом его содержание увеличивалось.

В крови ягнят породы джайдара в двадцатидневном возрасте содержалось 11,41 г% гемоглобина и его содержание к 120 дневному возрасту увеличилось на 2,0 г%. По содержанию гемоглобина в крови помесные ягнота занимали среднее положение и за 100 дней развития увеличилось на 0,41 г%.

По данным литературы в крови новорожденных ягнят содержание эритроцитов составляет 9,3 млн. и более, однако их содержание снижается через сутки до 8,8 млн [2. с 66-68].

В двадцатидневном возрасте количество эритроцитов в крови ягнят всех трёх групп было в пределах 8,51 -9,44 млн. За последующий период роста, то есть к 120 дневному возрасту количество эритроцитов в первой группе увеличилось на 2,5 млн, тогда как во – второй и третьей группах эта разница соответственно составила 2,44 млн. и 2,4 млн. Повышение содержания эритроцитов в крови с возрастом, видимо, связано с увеличением содержания гемоглобина.

Увеличение количества лейкоцитов с возрастом у ягнят всех трёх групп связано с развитием систем и органов, обеспечивающих защитный потенциал. Анализ уровня лимфоцитов, оказывающих влияние на формирование иммунной системы, свидетельствует о вариабельности этого показателя в зависимости от породы и возраста.

Так, содержание лейкоцитов в крови ягнят породы джайдара во все возрастные периоды было несколько больше, чем у ягнят гиссарской породы и помесей. С возрастом у ягнят гиссарской породы содержание лейкоцитов увеличилось на 2,9 тыс; эта разница по группе ягнят джайдара составила 3,1 тыс. и группе помесных ягнят -1,2 тыс.

Содержание общего белка в сыворотке крови ягнят всех трёх групп с возрастом повышалось с разной интенсивностью. У ягнят гиссарской породы содержание общего белка в крови в период от 20 дневного до 120 дневного возраста увеличилось на 2,02 г/л, тогда как по второй и третьей группам эта разница соответственно составляла 1,5 и 1,8 г/л. С возрастом у ягнят всех трёх групп отмечалось снижение содержания в сыворотке крови альбуминовой фракции.

Содержание альфаглобулиновой фракции в сыворотке крови всех ягнят увеличивалось и его относительное содержание было наибольшим у ягнят гиссарской породы. В и Y глобулинов также с возрастом увеличивалось и было примерно равным во всех трёх группах.

Таблица 1.

**Возрастные особенности морфологического состава крови ягнят**

| Возраст, дн. | Гиссарская      |                   |                  | Джайдара        |                   |                  | Помеси          |                   |                  |
|--------------|-----------------|-------------------|------------------|-----------------|-------------------|------------------|-----------------|-------------------|------------------|
|              | Гемоглобин г/ % | Эритроциты в млн. | Лейкоциты в тыс. | Гемоглобин г/ % | Эритроциты в млн. | Лейкоциты в тыс. | Гемоглобин г/ % | Эритроциты в млн. | Лейкоциты в тыс. |
| 20           | 10,61           | 8,51              | 7,01             | 11,41           | 9,44              | 7,80             | 10,91           | 9,01              | 7,81             |
| 60           | 11,72           | 9,77              | 8,64             | 12,7            | 10,61             | 7,91             | 10,41           | 10,01             | 8,21             |
| 120          | 12,64           | 11,01             | 9,91             | 13,4            | 11,9              | 10,90            | 11,31           | 11,41             | 9,01             |

Таблица 2.

**Динамика содержания общего белка и его фракций**

| Содержание белка и его фракций | Гиссарская |      |      | Джайдара |      |      | Помеси |      |      |
|--------------------------------|------------|------|------|----------|------|------|--------|------|------|
|                                | 20         | 60   | 120  | 20       | 60   | 120  | 20     | 60   | 120  |
| Общий белок г/л                | 6,41       | 7,11 | 8,43 | 6,81     | 7,37 | 8,31 | 6,61   | 6,93 | 8,41 |
| Альбумины, %                   | 4,31       | 3,72 | 3,01 | 4,25     | 3,81 | 3,06 | 4,41   | 3,61 | 2,99 |
| f-Глобулины, %                 | 0,85       | 0,91 | 0,94 | 0,64     | 0,82 | 0,63 | 0,71   | 0,81 | 0,87 |
| В-Глобулины, %                 | 0,99       | 1,05 | 1,09 | 0,67     | 1,11 | 1,17 | 0,74   | 1,03 | 1,11 |
| Y-глобулины                    | 1,61       | 2,01 | 2,71 | 1,31     | 1,97 | 2,31 | 1,21   | 2,11 | 3,10 |

Это означает, что в растущем организме реактивные свойства изменяются постепенно и окончательно формируются лишь у взрослых животных по достижении ими определённого уровня общебиологического и физиологического развития.

Выполненные нами исследования биохимических и морфологических показателей крови ягнят разных генотипов свидетельствуют о достаточно высокой пластичности и адаптационных свойствах молодняка овец джайдара и их помесей с гиссарскими. Это указывает на эффектив-

ность селекционной работы по использованию баранов гиссарской породы в качестве улучшателей мясо-сальной продуктивности местных курдючных овец.

**Рузимбай ТУРГАНБАЕВ,**  
научный руководитель, д.с.х. н., профессор,  
**Юсуфбек СУЛТАНОВ,**  
Соискатель,  
Нукусский филиал Самаркандский институт  
ветеринарной медицины.

#### ЛИТЕРАТУРА

1. Абонеев Д. В. и др. Биотестирование в селекции овец. Монография. — Ставрополь -2012, 269 стр.
2. Гаджиев З. К. Гематологические показатели и естественная резистентность у горских пород овец. //Ж. «Овцы, козы, шерстное дело». — М., 2010. № 4. — С. 66-68.
3. Затеев Д. В. Гематологические показатели и естественная резистентность баранчиков кавказской породы разных климатических зон. //Ж. «Овцы, козы, шерстное дело», 2017. № 2.— С. 43-44.
4. Куликова А. Я. Гематологический спектр и резистентность молодняка овец мясо-шерстных пород в онтогенезе. //Ж. «Овцы, козы, шерстное дело». — М., 2021. № 3. С. 50-53.

УЎТ: 631.5+633.3+631.51

## ЕМ-ХАШАК ЗАХИРАСИНИ ЯРАТИШДА НОАНЪАНАВИЙ ЎСИМЛИКЛАРДАН ФОЙДАЛАНИШ

*This article describes the beginning of a study aimed at carrying out a theoretical and practical study of the cultivation of non-traditional plants - greenery (Poterium polygamum Waldst et al. Kit.), Study of the biological basis of cultivation and the development of technological elements.*

*В данной статье описывается начало исследования, направленного на проведение теоретического и практического изучения выращивания нетрадиционных растений - зелени (Poterium polygamum Waldst et al. Kit.), Изучение биологических основ выращивания и разработка технологических элементы.*

Чорвачиликни янада ривожлантиришнинг асосий омилларидан бири фақатгина мустаҳкам ем-хашак захирасини яратиш бўлиб қолмай, балки унинг ассортиментини юқори ҳосилли кўп йиллик тўйимли озикабоп экинлар билан ҳам бойитиш муҳим аҳамиятга эгадир.

Аниқланишича, чорва моллари маҳсулдорлиги ва маҳсулотнинг сифат даражаси уларнинг озикасига боғлиқ, яъни бир турдаги ўсимлик билан озикланувчи молларнинг маҳсулоти (бу ўтнинг қанчалик бой озикага эга бўлишига қарамасдан) кўпаймайди. Шунинг учун озика аралашмаси турли ўсимликлардан ташкил топиши лозим.

Бу муаммони ҳал этиш учун бой бўлган озикабоп ўсимликлар таркибини сақлаб қолиш, кўпайтириш ва озикавий қимматли ем-хашак ўсимликлари билан бойитиш лозим. Чорва молларини озикабоп ем-хашак билан таъминлашда, деҳқончилик тизимида алмашлаб экишда бозор иқтисодиёти шароитларини инобатга олиб янги ноанъанавий ўсимликлар билан бойитилиши лозимлиги сезилмоқда.

Ушбу ноанъанавий ўсимликлар мелиоратив ҳолати оғир, ташландиқ ва адир ҳудудларда экилганда тупроқ структурасини яхшилайти, шунингдек қўшимча ер ресурсларини ишлаб чиқаришга киритишга имкон беради ва ер устки биомассаси эса чорва моллари учун қўшимча

биологик фаол моддалар захираси бўлиб ҳисобланади. Бундай иқтисодий ва табиий жиҳатдан хилма-хил бўлган шароитда жуда кўп тур ўсимликлар ўрганилиб, улардан фойдали турларни топиб, халқ хўжалигига жорий қилиш мақсадида ишлаб чиқаришга тавсия этиш ҳозирги замон талаб этадиган вазифаларидан ҳисобланади.

Ноанъанавий ўсимликларни маданийлаштириш, уларни ишлаб чиқаришга жорий этиш республикада мавжуд бўлган ем-хашак экинлари ассортиментини бойитибгина қолмай, чорвачилигимизни жадал ривожлантиришга имкон беради.

Ана шундай тўйимли озикабоп ўсимликлардан бири - кўкўт (Poterium polygamum Waldst et. kit.) ҳисобланади.

Ушбу ноанъанавий ўсимликлар мелиоратив ҳолати оғир, ташландиқ ва адир ҳудудларда экилганда тупроқ структурасини яхшилайти, шунингдек, қўшимча ер ресурсларини ишлаб чиқаришга киритишга имкон беради ва ер устки биомассаси эса чорва моллари учун қўшимча биологик фаол моддалар захираси бўлиб ҳисобланади.

Ана шу нуқтаи назардан кўкўт, Тянь-шан отқулоғи, Артишок ўсимликлари истиқболли ҳисобланади, чунки бу ўсимликлар Ўзбекистон шароитида қимматбаҳо ем-хашак ўсимликлар сифатида яхши ўсади.

Кўкўт очиқ қуруқ майдонларда, шағал тошли жойларда, йўл ёқаларида, экин майдонларида, бўз ерларда, боғ ва

ариқ бўйларида, турли хил тупроқларда, тоғ ёнбағирларида ва тепаликларида, суғориладиган ва суғорилмайдиган (палмикор) ерларда ўсади.

Умумий тарқалиш жойи Ўрта Осиё, Европа, Кавказ, Марказий Осиё ўлкаларидир, яъни Европаининг жанубий томонида Қрим, Кавказ ва Ўрта Осиё чегараларида ёввойи ҳолда учрайди. У Англия, Франция ва Австралия мамлакатларида маданийлаштирилиб, чорвачилик яйловларида бошқа озиқабоп ўсимликлар билан биргаликда экилади. Бундан ташқари, шарқий Кавказorti, Қозоғистон ва Ғарбий Сибирнинг Европа қисмларининг дашт, ўрта дашт минтақаларида қўйчилик хўжаликларида ҳамда яйлов ўт аралашмаларининг қимматбаҳо компоненти ҳисобланади. Республикамиз ҳудудида Тошкент, Наманган, Самарқанд, Жиззах, Қашқадарё ва Сурхондарё вилоятларида учрайди.

Бир қанча олимларнинг фикрича, кўкўт кўп томонлама фойдали: асал берувчи, тупроқ мелиоратив ҳолатини ва унумдорлигини оширувчи, қимматбаҳо озиқабоп ўсимлик бўлиб, у кўп миқдорда кўк масса беришини ва уни истеъмол қилган молларнинг организмига физиологик жиҳатдан ҳам ижобий таъсир кўрсатишини таъкидлайдилар. Кўкўтни турли хил экологик шароитларда ўстириш мумкин. У қўрғоқчиликда, паст ҳароратда ҳам яхши ўсади. Энг муҳими йил давомида эрта баҳор, куз ва қиш фасли қорнинг тагида ва қор бўлмаганда ҳам 10-12 даража совуқда ўзининг яшил ҳолатини сақлаб қолади.

Кўкўтнинг ер устки қисмида мис кўпгина бошқа ем-хашак ўсимликларига нисбатан кўпроқ (4,2-6,3 мг/кг) миқдорда тўпланади. Бундан ташқари кўкўт вегетацияси йил бўйи, яъни тўрт фасл давом этади. Шу сабабли, уни ҳайвонлар учун доимо кўк озиқа сифатида ишлатиш мумкин.

Кўкўтни Самарқанд вилояти Пайариқ тумани шароитида экиб, уни маданийлаштириш ва унга агротехник тадбирларни қўллаш бўйича илмий тадқиқот ишлари ҳозиргача олиб борилмаган.

Ана шуларни эътиборга олган ҳолда, биз қишлоқ хўжалик фанлари номзоди, доцент Э.Ҳамдамова бошчилиги бу ўсимликни Самарқанд вилоятининг Пайариқ тумани бўз тупроқлари шароитида маданийлаштириш, етиштиришнинг биологик асосларини ўрганиш ва технологик элементларини ишлаб чиқишни назарий ва амалий жиҳатдан ўрганиб, тадқиқотлар олиб боришни мақсад қилиб олдик.

Самарқанд вилоятининг Пайариқ туманининг суғориладиган ерларида кўкўтни маданийлаштириш, экишнинг мақбул экиш муддати, схемаси, меъёри, чуқурлигини аниқлаш ҳамда маъданли ўғитларнинг унинг ўсиш ва ривожланишига, ҳосилдорлигига ҳамда кимёвий таркибига

таъсирини ўрганишдан иборатдир:

1. Уруғларнинг сувни ўзлаштириш ва йўқотиш хусусиятини лаборатория шароитида аниқлаш.

2. Уруғларнинг унвчанлигига ҳароратнинг таъсирини ўрганиш.

3. Уруғларнинг униб чиқиши учун қулай намлик миқдорини аниқлаш ва уларнинг унвчанлигини дала шароитида ўрганиш.

4. Кўкўт уруғининг униб чиқишига ҳамда ўсимликларнинг вегетацияси сақланиб қолинишига экиш муддати, меъёри ва чуқурлигининг таъсирини ўрганиш.

5. Кўкўтнинг ўсиш, ривожланиш, ҳосилдорлигига экиш муддати, схемаси, меъёри ва чуқурлигининг таъсирини аниқлаш.

6. Кўкўт биокимёвий таркибига экиш муддати, меъёри ва чуқурлиги ҳамда маъданли ўғитлар меъёрининг таъсирини ўрганиш.

Бу вазифаларни бажарган ҳолда кўкўт кўк масса ҳосилдорлиги ва кимёвий таркиби жиҳатидан аънавий ем-хашак ўсимликларидан қолишмаслиги илмий жиҳатдан аниқлаш, Яъни кўкўтни маданийлаштириб, биологик хусусиятлари ўрганилиб, уни қимматли ем-хашак ўсимлиги сифатида етиштириш илк бор ишлаб чиқиш каби масалалар ҳал этилиши кутилмоқда. Биз ўз тажрибаларимизни олиб боришда муайян шароитда кўкўт уруғининг лаборатория ва дала шароитида унвчанлиги, майсаларининг ҳосил бўлиши биринчи ва кейинги йиллардаги ўсиши, ривожланиши ва ҳосилдорлигига экиш муддатлари, меъёрлари ва чуқурлигининг аниқлаш ҳам мақсад қилиб олинган. Шунингдек, маъданли ўғитлар ва экиш схемасининг кўкўтнинг биокимёвий таркибига таъсир даражалари ҳам аниқланади.

Хулоса ўрнида шуни айтиш лозимки, кўкўт ўсимлигини чорва моллари учун озиқа базасини кенгайтириш мақсадида олиб бориладиган илмий тадқиқотимиз тажрибалари асосида кўкўтни Ўзбекистоннинг суғориладиган бўз тупроқли ерларида экиб, ундан чорва моллари учун қимматли озиқа етиштиришнинг технологик элементлари бўйича тавсиянома ишлаб чиқиш, ишлаб чиқаришга жорий этиш каби мақсадларни ҳал этишда муҳим аҳамият касб этади.

**Элнора ХАМДАМОВА,**

*ТДИУ Самарқанд филиали доценти,*

**Гўзал СУВОНОВА,**

*Ветеринария медицинаси институти*

*катта ўқитувчиси,*

**Эъзозхон ИСОҚОВА,**

*ТДИУ Самарқанд филиали ассистенти.*

#### АДАБИЁТЛАР

1. Амирханов Н.А, Рахимов С.Р. Химический состав и кормовые достоинства черноголовника многобрачного выращенного в условиях Самаркандской области: Сб. научных трудов СамГУ. – Самарқанд, -18-20 б.

2. Нормуродов Х.Н., Ҳамдамова Э.И. Биология цветения черноголовника многобрачного. // Ж. Проблемы биологии и медицины Самаркандский филиал АН.Р.Ўз - №4. 2000. – Б. 80-82.

3. Нормуродов Х.Н. Янги ноанъанавий ем-хашак ўсимликларини маданийлаштириш масалаларига доир. // Биология ва экологиянинг ҳозирги замон муаммолари: Халқаро илмий конференция материаллари. - Самарқанд, 1999. 5-6 б.

4. Ҳамдамова Э.И. Кўкўт ўсимлигини экиш муддати ва меъёри// “Ўзбекистон қишлоқ хўжалиги” журнали. Тошкент, 2006. №4. -Б. 22

5. Ҳамдамова Э.И. Кўкўт янги қимматбаҳо озиқабоп ўсимлик// “Ўзбекистон қишлоқ хўжалиги”. Тошкент, 2002. №1. -Б. 37-39.

## ЎЗБЕКИСТОНДА ПАРРАНДАЧИЛИКНИ ОЗУҚА БИЛАН ТАЪМИНЛАШДА СОЯНИНГ ЎРНИ ВА АҲАМИЯТИ

*В статье освещены роль и значение затенения в создании прочной кормовой базы на птицефабриках, производстве импортозамещающих кормов, проанализировано количество затенения на голову птицы и поголовье птицы в стране. Внесены предложения по увеличению производства сои в нашей стране, повышению ее качества и урожайности.*

*The article highlights the role and importance of shade in the creation of a solid feed base in poultry farms, the production of import-substituting feeds, and analyzes the amount of shade per head of poultry and the number of birds in the country. Proposals have been made to increase the production of soybeans in our country, to improve their quality and productivity.*

Мамлакатимизда аҳоли сонининг ортиб бориши билан бирга аҳолининг озиқ-овқат маҳсулотларига бўлган талаб ҳам ошиб бормоқда. Аҳолини маҳаллий шароитда ишлаб чиқарилган сифатли ва арзон паррандачилик маҳсулотлари билан узлуксиз таъминлаш учун паррандачиликка ихтисослашган хўжаликларда мустақкам озуқа базасини яратиш, импорт ўрнини босувчи озуқаларни ишлаб чиқариш бугунги куннинг энг долзарб муаммоларидан ҳисобланади.

Албатта, паррандачилик соҳасидаги бу муаммоларни самарали ҳал этишда мустақкам озиқа базасида соянинг ўрни алоҳида муҳим аҳамият касб этади. Паррандачиликда мутахассислар томонидан ҳамда илмий жиҳатдан асосланган озуқа меъёрлари бўйича тавсияларда соя озуқалар рақсонидидаги умумий озуқанинг 15-20% ни ташкил қилади.

Паррандачиликда рацион борасида ҳар хил манбаларда турли хил маълумотларни топишингиз мумкин, аммо уларнинг барчаси ҳам илмий асосланган маълумотлар бўлмайди. Тўғри кўрсатмаларни фақатгина амалиётда синаб кўрган тажрибали мутахассислардан олиш мумкин. LSL-RHEIN MAIN компанияси менежери Нуриддин Умировнинг тавсиялари асосида тизилган Фаза-1 – аралашмасининг таркибини кўриб чиқамиз.

LSL-RHEIN MAIN компанияси менежери Нуриддин Умировнинг тавсияси бўйича Фаза-1 – аралашмаси умумий таркибининг 16% соя шроти, 3,90% соя ёғи, жами 19,90% ташкил этмоқда.

Бир бош парранда ўртача кунига 100 гр озуқа истеъмол қиладиган бўлса, 1 йилда 36500 гр, яъни 36,5 кг озуқа истеъмол қилади. Шундан 19,9%, яъни 7,26 кг.ини соя ташкил қилади. Республика бўйича мавжуд паррандалар бош сонига тўғри келадиغان соя миқдорини кўриб чиқамиз.

Республика бўйича 2018 йилда 86 374 800 бош парранда учун 627081 тонна, 2019 йилда 87 859 700 бош парранда учун 637 861,4 тонна, 2020 йилда 91 890 500 бош парранда учун 667 125 тонна соя зарур бўлган.

Албатта, Республикаимизда паррандачилик ихтисослаштирилган фермер хўжаликларининг озуқа базасини мустақкамлаш бўйича

бир қанча ишлар олиб борилмоқда.

Жумладан, Республикаимиз ҳукумати томонидан соя экин майдонларини кўпайтириш ҳамда такрорий экин сифатида экиш ҳисобига ишлаб чиқариш ҳажмини ошириш чоралари кўрилмоқда.

Ўзбекистон Республикаси Президентининг 2017 йил 14 мартдаги “2017-2021 йилларда республикада соя экин

### Фаза-1 – аралашмасининг таркиби

| №    | Озуқалар         | Улуши, % |
|------|------------------|----------|
| 1.   | Макка            | 25       |
| 2.   | Бугдой           | 37       |
| 3.   | Соя шроти        | 16       |
| 4.   | Рапс             | 7        |
| 5.   | Кунгабокар шроти | 4,50     |
| 6.   | Емоҳак           | 8,40     |
| 7.   | Соя ёғи          | 3,90     |
| 8.   | Туз              | 0,16     |
| 9.   | Премикс          | 2        |
| Жами |                  | 99,96    |

Манба: [https://www.youtube.com/watch?v=u8zyYj\\_0YZ8](https://www.youtube.com/watch?v=u8zyYj_0YZ8)

### Республика бўйича мавжуд паррандалар бош сони тўғрисида маълумот

| №  | Худудлар номи      | Жами парранда сони,<br>(минг бош) |          |          |   |
|----|--------------------|-----------------------------------|----------|----------|---|
|    |                    | 2018 й.                           | 2019 й.  | 2020 й.  | 2020 йил 2019 йилга<br>нисбатан ўсиш, % |
| 1  | Қорақалпоғистон Р. | 4 310,8                           | 4 524,8  | 5 173,6  | 114,3                                   |
| 2  | Андижон вилояти    | 7 478,9                           | 8 002,9  | 8 866,0  | 110,8                                   |
| 3  | Бухоро вилояти     | 4 695,1                           | 5 356,7  | 5 466,6  | 102,1                                   |
| 4  | Жиззах вилояти     | 3 285,8                           | 3 574,5  | 3 535,7  | 98,9                                    |
| 5  | Қашқадарё вилояти  | 6 215,3                           | 6 049,1  | 6 597,4  | 109,1                                   |
| 6  | Навоий вилояти     | 2 721,0                           | 3 031,9  | 3 432,3  | 113,2                                   |
| 7  | Наманган вилояти   | 5 708,7                           | 5 849,1  | 6 068,1  | 103,7                                   |
| 8  | Самарқанд вилояти  | 12 755,1                          | 12 864,8 | 12 408,4 | 96,5                                    |
| 9  | Сурхондарё вилояти | 4 808,5                           | 4 893,7  | 5 032,3  | 102,8                                   |
| 10 | Сирдарё вилояти    | 2 619,9                           | 2 588,5  | 2 221,2  | 85,8                                    |
| 11 | Тошкент вилояти    | 18 229,5                          | 17 039,2 | 17 308,8 | 101,6                                   |
| 12 | Фарғона вилояти    | 7 988,7                           | 8 119,7  | 9 186,2  | 113,1                                   |
| 13 | Хоразм вилояти     | 5 557,5                           | 5 964,8  | 6 593,9  | 110,5                                   |
|    | Жами:              | 86 374,8                          | 87 859,7 | 91 890,5 | 104,6                                   |

Манба: Ўзбекистон Республикаси давлат статистика қўмитаси

экишни ва соя дони етиштиришни кўпайтириш чора-тадбирлари тўғрисида”ги қарорига асосан, бундан тўрт йил олдин юртимизда биринчи марта 12 минг гектардан ортиқ майдонга соя экилиб, 14 минг тонна дон олинди ва ушбу хомашёни қайта ишлаш ҳисобига аҳолига 2 минг тоннадан ортиқ соя ёғи, паррандачилик корхоналарига 10 минг тонна юқори озуқали шрот етказиб берилди. 2020 йилга келиб бу кўрсаткич 28,2 минг гектарга етди ва сояни қайта ишлашдан олинадиган маҳсулотлар миқдори икки баравардан зиёдга ортди.

Ҳозирги кунда бу ҳам етарли эмас. Соя экинлари етиштиришнинг самарадорлигини ошириш йўлларида бири ҳосилдорликни ошириш ҳисобланади. Шундай экан, аграр соҳага, хусусан, соя экинлари етиштиришга инновацияларни, илм-фаннинг энг сўнгги ютуқларини жорий этишга катта эътибор қаратмоқ лозим.

**Хулоса.** Мамлакатимизда соя экинлари етиштиришни кўпайтириш, сифатини ва ҳосилдорлигини ошириш учун

қуйидагиларга эътиборни кучайтириш лозим:

- Республикаимизда соя экинларини илмий асосланган ҳолда ва ҳудуднинг табиий-иқлим шароитларини ҳисобга олган жойлаштириш;

- соя экинлари етиштиришда ҳосилдорликни ошириш мақсадида селекция ишларини ривожлантириш ва ресурсларни тежовчи технологияларни жорий этишни рағбатлантириш механизмларини жорий этиш;

- соя экинларни етиштирувчи, қайта ишловчи, ташувчи, сотувчи, маркетинг хизматларини кўрсатувчилар ўртасида кооперация алоқаларини кучайтириш, улар ўртасидаги муносабатларни янада такомиллаштириш.

**Музаффар РАХМАТАЛИЕВ,**

*катта ўқитувчи,*

**Гулноза ТОШХҲАЕВА,**

*ассистент,*

*ТИҚХММИ МТУ.*

#### АДАБИЁТЛАР

1. Ўзбекистон Республикаси Президентининг 2017 йил 14 мартдаги “2017-2021 йилларда Республикада соя экинни экишни ва соя дони етиштиришни кўпайтириш чора-тадбирлари тўғрисида”ги ПҚ-2832-сонли қарори.

2. Сулаймонов Б.А., Атабаева Х.Н., Тиллаев Р. ва бош. Соя экинни етиштиришни биласизми? (Қўлланма). – Тошкент, 2017.

3. Ш. Ходжимухамедова ва бошқалар. Соя навларини суғориладиган ерларда ва такрорий экин сифатида етиштириш технологияси. Ўзбекистон аграр фани хабарномаси, №1 (85) 2021. 2021. 6-9-б.

УЎТ:-639.285.2

## РЕСПУБЛИКА, ШУ ЖУМЛАДАН, ФАРҒОНА ВОДИЙСИ ТАБИЙ СУВ ҲАВЗАЛАРИДА КАРП БАЛИҚЛАРИНИ ЕТИШТИРИШДА ҚАФАС МОСЛАМАЛАРИНИНГ АҲАМИЯТИ

*В условиях интенсивного повышения продуктивности рыб в водоемах одним из наиболее эффективных методов является разведение карповых пород путем установки садковых устройств. Организация такого выращивания обеспечит население дешевой и качественной рыбной продукцией.*

*In the intensive increase of fish productivity in reservoirs, one of the best effective methods is to raise carp species by installing cage (sadow) devices. The organization of such cultivation will provide the population with cheap and high-quality fish products.*

Ҳозирги кунда республикаимизда 565 минг гектар табиий сув ҳавзалари мавжуд бўлса, шундан 485 минг гектар табиий кўллар ва 80 минг гектар сув омборларидан балиқ етиштириш мақсадларида фойдаланиш мумкин.

Ушбу табиий сув ҳавзаларини 2018 йилда 15,3 млн. дона, 2019 йил давомида 23,1 млн. дона, 2020 йилда 22,8 млн. дона балиқ чавоқлари билан балиқлантирилди.

Табиий сув ҳавзаларини балиқлантириш ишлари жадал равишда амалга оширилиши ҳисобига 2018 йилда 23,6 минг тонна, 2019 йилда 23,3 минг тонна, 2020 йилда эса балиқ овлаш кўрсаткичи 22,5 минг тоннага етди.

Ўтган 3 йил давомида овланган балиқ ҳажмларининг 80 фоизидан ортиғини 5 та балиқ тури (карас, дўнгпешона, вобла, лещ ва карп) ташкил этади. Энг кўп овланган балиқ тури бу

карас балиғи бўлиб, умумий овланган балиқларнинг 22 фоизини, карп балиғи эса 8 фоизни ташкил этади.

Бундан ташқари, табиий сув ҳавзаларига ижарачи балиқчилик хўжаликлари томонидан 3000 дан ортиқ қафас (садок) мосламалари ўрнатилиб, ушбу қафас мосламаларида ҳар йили 4-6 минг тонна карп, лаққа, форель, лосось балиқ турлари етиштириб келинмоқда.

1-жадвал.

**2018, 2019, 2020 йилларда табиий сув ҳавзаларини балиқлантириш.**

| Балиқ тури          | 2018 й        | 2019 й        | 2020 й         |
|---------------------|---------------|---------------|----------------|
| Карп                | 4.4 млн. дона | 6.9 млн. дона | 5.3 млн. дона  |
| Дўнгпешона балиқлар | 5.9 млн. дона | 7.1 млн. дона | 10.7 млн. дона |
| Оқ амур             | 2.9 млн. дона | 5.9 млн. дона | 6.7 млн. дона  |
| Бошқа балиқ турлари | 2.1 млн. дона | 3.2 млн. дона | 0.07 млн. дона |

## 2018-2020 йилларда Республикада балиқ овлаш кўрсаткичи.

| Балиқ тури          | 2018 й         | 2019 й         | 2020 й         |
|---------------------|----------------|----------------|----------------|
| Карп                | 1.7 минг тонна | 1.9 минг тонна | 1.8 минг тонна |
| Дўнгпешона балиқлар | 7 минг тонна   | 3.7 минг тонна | 3.4 минг тонна |
| Карас               | 5.3 минг тонна | 5.7 минг тонна | 4.3 минг тонна |
| Вобла               | 3.1 минг тонна | 4.3 минг тонна | 4.6 минг тонна |
| Леш                 | 2.8 минг тонна | 4.5 минг тонна | 4.3 минг тонна |
| Илонбош             | 1.6 минг тонна | 1.1 минг тонна | 2.1 минг тонна |
| Судак               | 536 тонна      | 430 тонна      | 358 тонна      |
| Оқ амур             | 448 тонна      | 510 тонна      | 716 тонна      |
| Шемая               | 299 тонна      | 5 тонна        | 7 минг тонна   |
| Лаққа               | 127 тонна      | 71 тонна       | 173 тонна      |
| Жерех               | -              | 75 тонна       | 31 тонна       |
| Чўртан              | -              | 12 тонна       | 17 тонна       |
| Бошқа балиқ турлари | 682 тонна      | 964 тонна      | 735 тонна      |

Айниқса, қафас мосламаларини ўрнатиш ишлари Навоий вилоятидаги "Тўдақўл" сув омборида (550 дона), Фарғона вилоятидаги "Марказий Фарғона" сув омборида (250 дона) ва Наманган вилоятидаги "Резаксой" сув омборида (450 дона) катта самара бермоқда.

Республикадаги 80 минг гектар майдонда жойлашган сув омборларининг қарийб 4 фоизи ёки 3207 гектар қисми Фарғона водийсида жойлашган. Жумладан:

Наманган вилоятида 1846 гектар майдонда 6 та сув омборлари ва Фарғона вилоятида 3 та сув омборлари 1361 гектар майдонда жойлашган (*Анджон вилоятидаги сув омборлари балиқчиликда фойдаланилмайди*).

Мазкур сув омборларидан 2018 йилда овланган балиқ турлари таҳлил қилинганда, Наманган вилояти сув омборларидан овланган балиқларнинг 18 фоизи оқ дўнгпешона, 76 фоизи карп ва 6 фоизи судак балиқларига тўғри келган бўлса, 2018 йилда сув омборларини 330 минг дона балиқ чавоқлари билан балиқлантириш ҳисобига, 2019 йилда ушбу сув омборларидан овланган балиқларнинг 67 фоизи оқ дўнгпешона, 28 фоизи карп, 4 фоизи оқ амур ва 1 фоизи судак балиқларини ташкил этди.

2019-2020 йилларда сув омборларини 686 минг дона балиқ чавоқлари билан балиқлантириш ҳисобига 91 фоизи оқ дўнгпешона, 6 фоизи карп ва 3 фоизи оқ амур балиқлари овланган.

Худди шундай, Фарғона вилоятининг сув омборларини 2018-2020 йилларда 2 млн. дондан ортиқ карп оиласига мансуб балиқ турлари (*оқ дўнгпешона, карп, оқ амур*) билан балиқлантирилиши ҳисобига 2018-2020 йилларда 62 фоиз оқ дўнгпешона, 32 фоиз карп, 5 фоиз карас ва 1 фоиз оқ амур балиқлари овланган.

Юқоридаги уч йиллик таҳлилий маълумотлар шуни кўрсатмоқдаки, республикада карп балиғини овлаш ишлари леш балиғидан кейин бешинчи ўринда турса-да, (Фарғона водийси бўйича оқ дўнгпешона балиғидан кейин иккинчи ўринда), йилдан-йилга карп балиғининг республика миқёсида етиштириш улуши ортиб бормоқда. Карп балиғи республикамизда интенсив усулда, шу жумладан, қафас усулида балиқ етиштиришнинг энг яхши объекти ҳам ҳисобланади.

Сўнгги 3-4 йил давомида интенсив технологиянинг қафас (садок) мосламаларини республикамизнинг табиий сув ҳавзалари (сув омборлари)га ўрнатиш орқали карп балиқларини етиштирилмоқда.

Ушбу технологияни ривожлантириш бўйича Фарғона водийси олдинги ўринларда туриб, 3207 гектар майдонда жойлашган 9 та сув омборларида 1000 донга яқин қафас (садок) мосламалари ўрнатилиб, карп балиқларини етиштириш ишлари ташкил этилган.

Интенсив балиқ етиштириш, бугунги кунда балиқчиликдаги энг кенг миқёсда самарали хўжалик юритиш усули бўлиб, бошқа балиқчилик хўжалиқларидан қуйидаги хусусиятлари билан ажралиб туради. Жумладан:

балиқ етиштириш ишлари кичик ҳажмли, ихчам бассейнлар, турли қафаслар ва сув таъминоти тез алмашинадиган кичик оқар сув ҳамда тупроқли ҳавузларида амалга оширилади;

балиқларни юқори тиғизликда ўтказилиши, бассейнлар-

даги оқар сувларни исрофсиз қайта ирригация тизимига қайтарилиши ёки бассейндаги сувдан такрор фойдаланиши ҳамда сув ҳароратини ва сувдаги эриган кислород миқдорини мўътадил бўлиши орқали қисқа муддатларда товар балиқ етиштиришга эришилади [1, 3].

Ушбу интенсив технологиялардан энг авфзали ва кам ҳаражатлилиги бу қафас (садок) усулида балиқ етиштириш ҳисобланади. Ушбу технологияни қўллаш орқали ортиқча ер, сув ва электр энергияларни тежашга ҳамда шу билан бирга юқори балиқ ҳосилдорлигига эришиш мумкин. Ушбу усулда балиқ етиштириш ишлари Туркия, Россия ва Вьетнам давлатларида жуда яхши йўлга қўйилган.

Хулоса. Қафасларда балиқ етиштириш учун қуйидагиларга эътибор қаратиш тавсиф этилади:

- океан қафасларини ўрнатиш чуқурлиги камида 7-10 м, маҳаллий қафасларнинг (6х6) чуқурлиги 3-5 м бўлиши зарур;
- қафас (садок) мосламасини сув доимий айланиб турадиган ҳудудга ўрнатиш зарур;
- қафас (садок) мосламаларида совуқ сув балиқларидан: лосось, форель, осётр ҳамда илиқсевар балиқлардан илонбош, карп, тилляпия, лаққа балиқларини етиштириш мумкин;
- қафас (садок) усулида балиқ турига қараб, 1 м<sup>3</sup> дан 40-200 кг гача балиқ етиштириш мумкин.

Қафас (садок) мосламаларида балиқ етиштиришда юзага келиши мумкин бўлган муаммолар:

- юқори сув ўсимликлари ва ёввойи ихтиофауналарнинг хаддан ташқари кўпайиб кетиши;
- қафас устини плёнка билан ёпиш ва қафас ўрнатилган ҳудудда кислород аэрациясини тушиб кетиши;
- юқори босимли шамол тўлқинларини юзага келиши ва натижада қафас мосламаларига зарар етиши;
- қафас тўрларини балиқ ва ҳар хил озуқа чиқиндилари билан тўлиб қолиши.

**Камолхўжа ИСМОИЛХЎЖАЕВ**, мустақил изланувчи,  
**Улғубек АКРАМОВ**, таянч докторант,  
Тошкент давлат аграр университети.

## АДАБИЁТЛАР

1. Камиллов Б.Г., Мирзаев У.Т., Мустафаева З.А. Садковая аквакультура – перспективная система разведения рыб в Узбекистане. Руководство для фермеров-рыбоводов. Ташкент, Навруз, 2017. – С.46-50.
2. Камиллов Б.Г., Халилов И.И., Ёпиқ сув таъминоти қурилмалари Ўзбекистон шароитида балиқ етиштиришнинг истиқболли тизими сифатида. Уқув қўлланмаси. Тошкент, 2017 йил.
3. Ўзбекбалиқсаноат уюшмаси. 2018-2019-2020 йил маълумотлари.

# ASALARICHILIKNING TEXNIK SAMARADORLIGI

*The aim of this research was the empirical analysis of the Uzbek beekeeping sector applying a stochastic frontier analysis model. The number of surveyed bee-farms were 49. The farms are selected randomly. The bee-farms were found to be most cases relatively efficient and the mean technical efficiency is close to the frontier and there is only little gap*

Asalarichilik dunyoda eng keng tarqalgan va uzoq yillardan buyon yuritilib kelayotgan qishloq xo'jaligi tarmog'i hisoblanadi. Dunyoda aholi sonining doimiy o'sib borishi asalarichilik mahsulotlari, asosan, asalga bo'lgan talabning muntazam oshib borishini ta'minlamogda. Dunyo davlatlari orasida asalari mahsulotlaridan aynan asal ishlab chiqarishda O'zbekiston yetakchi mamalakatlar qatoriga kirishi uchun imkoniyatlari yetarli. Chunki asalarichilik tarmog'i butun Respublika bo'ylab keng tarqalgan va uzoq yillar davomida keng ko'lamda ishlab chiqarish yo'lga qo'yilgan. O'zbekiston Asalarichilik Uyushmasi ma'lumotlariga ko'ra 14 ming nafardan ortiq asalchilik xo'jaliklari faoliyat ko'rsatmogda va agar qishloq joylardagi aholi soni 16.1 million kishini (Davlat statistika qo'mitasi, 2019 yil) tashkil qilishini hisobga olsak, bu taqmogda band aholi ulushi juda ham kam.

Asal mamlakatning deyarli barcha hududlarida ishlab chiqariladi. Jumladan, Qashqadaryo viloyati ko'p miqdorda qishloq xo'jaligi mahsulotlari va asal yetishtirish bilan mashhur. Viloyat hududiy ishlab chiqarish hajmida qishloq xo'jaligi asosiy o'rinni egallaydi va hududlarda aholi qishloq xo'jaligi va shu bilan bog'liq faoliyat bilan kun kechiradi. Viloyatning agroekologik holati yaxshi, hududda o'sadigan turli xil o'simliklar asalarichilik faoliyati uchun qulay hisoblanadi.

Asalarichilikning mavjud salohiyatiga qaramay, bugungi kunda sohaning rentabelligi, unumdorligi va qishloq aholisi ehtiyojlariga qo'shayotgan hisssasi to'g'risida iqtisodiy tahlil va izlanishlar sustligi sababli aholida bu kabi imkoniyatdan foydalanish bo'yicha ma'lumotlar etarli emas. Shuningdek, asalarichilik xo'jaliklari daromad va samaradorlikning pastligi, asal sifati va marketing bilan bog'liq muammolarga duch kelmogda. Sohaning muvaffaqiyatli ishlashi uchun ishlab chiqarish hajmini oshirish, yuqori sifati ta'minlash, shuningdek, umumiy xarajatlarni minimallashtirish talab etiladi. Asal ichlab chiqarish, asalari kasalliklari va asal sifati bo'yicha bir qancha mahalliy tadqiqotlar olib borilgan bo'lsa-da, joriy davr uchun asal yetishtirishning iqtisodiy samaradorligiga qaratilgan ijtimoiy-iqtisodiy tadqiqotlar olib borish zaruriyati tug'ilmogda. Yuqorida ta'kidlangan tadqiqotlar ishlab chiqarish samaradorligi tahlilini nazarda tutmaydi, shuningdek talabni oshirish orqali hududlar darajasida ishlab chiqarish va unumdorlikni qanday oshirish mumkinligini ko'rsata olmaydi. Shu sababli Qashqadaryo viloyatida asal yetishtirishning texnik samaradorligi darajasini o'rganish va samaradorlikka ta'sir etuvchi omillarni aniqlash ushbu tadqiqotning asosiy yo'nalishi hisoblanadi.

**Material va metodlar.** Tadqiqot uchun foydalanilgan asosiy ma'lumotlar oldindan tayyorlangan so'rovnomalalar orqali 2020 yilgi ishlab chiqarish mavsumi bo'yicha to'plangan. Tadqiqot uchun Qashqadaryo viloyatidagi 49 asalarichilik xo'jaligi tasodifiy tarzda tanlab olindi. Viloyat Respublikaning janubiy viloyati hisoblanib, Qashqadaryo havzasida, Pomir-Oloy tog' tizimining g'arbiy qismida, Amudaryo va Zarafshon daryolari shuningdek Hisor va Zarafshon tizma tog'lari oralig'ida joylashgan. Qashqadaryo viloyati qishloq xo'jalik mahsulotlarini yetishtirish hamda yoqilg'i resurslarini qazib olish bo'yicha O'zbekistonda muhim o'rin egallaydi. Paxta, donli ekinlar, chorvachilik mahsulotlari va asal yetishtirishda yetakchi viloyat hisoblanadi.

Tabiiy asal texnik samaradorlik tahlilida daromad o'zgaruvchisi sifatida ko'rib chiqildi. Xarajat o'zgaruvchilari sifatida to'rtta asosiy

komponent ishlab chiqilgan: ozuqa (kg/quti), dori-darmon (so'm/quti), umumiy ishchi kuchi (kishi soati/quti) va boshqa o'zgaruvchan xarajatlilar (so'm/quti). Ozuqa o'zgaruvchisi faqat shakarni o'z ichiga oladi. Ishchi kuchi o'zgaruvchisi ishlab chiqarish davridagi oila va yollanma mehnatdan iborat va kishi soati sifatida ifodalangan. Boshqa o'zgaruvchan xarajat uyali aloqa, tashish, ramka, qadoqlash, texnik xizmat ko'rsatish va boshqa shu kabi tegishli ishlab chiqarish xarajatlarni o'z ichiga oladi.

Modelda foydalanilgan o'zgaruvchilar bo'yicha umumiy statistik ma'lumotlar 1-jadvalda ko'rsatilgan. Jadvalda o'rtacha olingan asal (daromad) har bir qutidan 18,7 kg, maksimal va minimal mahsuldorlik esa mos ravishda 5,9 kg va 35,2 kg bo'lgan. Bir quti uchun o'rtacha oziqlantiruvchi material yoki shakar talabi 9,2 kg ni tashkil etdi. Dori-darmonlarning o'rtacha narxi 6558,2 so'mni tashkil etdi, maksimal va minimal esa 2056,3 so'mdan 12320 so'mgacha. Bundan tashqari, har bir qutida o'rtacha mehnat sarfi 11,8 soatni tashkil etib, maksimal va minimal 3,6 soatdan 30 soatgacha bo'lgan. Bir qutiga boshqa o'zgaruvchan xarajatlilar uchun o'rtacha xarajatlilar 194822,5 so'mni tashkil etdi.

Bundan tashqari, samarasizlik omillari bo'yicha ma'lumotlar ham olindi. Ularga umumiy uyalar soni, asalari larning zoti, asalari oilasidagi asosiy nasl yani malika o'zgarishi (arilar yangilanganligi va sofligi dajasi), migratsiya faoliyati soni, asalarichining tajribasi, yoshi va ma'lumot darajasi kiradi. Migratsiya faoliyati soni mavsum davomida asalari koloniyasining joylashuvi necha marta o'zgarganligini bildiradi. Samarasizlik modeli ta'lim darajasi bilan bog'liq sun'iy o'zgaruvchini o'z ichiga oladi. Fermerning ta'lim darajasining ko'rsatkichi, agar asalarichilik xo'jaligi oliy ma'lumotga ega bo'lsa bir, aks holda nol qiymatga ega deb olindi.

Qishloq xo'jaligi ishlab chiqarishi oldindan aytib bo'lmaydigan tabiiy sharoitlarga juda bog'liq bo'lgan bashorat yoki stokastik hisoblanadi. Stokastik chegara funksiyasi ushbu tadqiqotda asalarichilik xo'jaligi uchun olingan log chiziqli Cobb-Duglas ishlab chiqarish funksiyasi (Aigner va Chu, 1968) sifatida tavsiflangan. Ushbu tadqiqot boshlang'ich yo'nalishidagi texnik samaradorlikni baholaydi (Coelli va boshqalar, 2005) va fermer xo'jaliklari ishlab chiqarishiga ta'sir etuvchi omillarni tavsiflaydi. Stokastik chegara modeli quyidagicha tuzilgan:

$$Y_i = \alpha + \beta + \varepsilon_i, \quad i=1, \dots, N \quad (1)$$

$$\varepsilon_i = v_i - u_i$$

Bu yerda  $y_i$  yani  $i^{(chi)}$  ishlab chiqarish birligining chiqish (daromad) logarifmini ifodalaydi,  $x_i$  - kirish vektori (xarajatlilar chegarasi holatida kirish narxlar va miqdorlar),  $\beta$  - texnologiya parametrlari vektori. Tarkibidagi xato atamasi  $\varepsilon_i$  - bu normal taqsimlangan buzilishning yig'indisi (yoki farqi),  $v_i$  - o'lchov va spetsifikatsiya xatosini ifodalovchi, bir tomonlama xatolik,  $u_i$  - samarasizlikni ifodalaydi.

Samaradorlikni tahlil qilishda tashqi omillarning samaradorlikka ta'sirini aniqlash muhim ahamiyatga ega. Odatda tashqi omillarning samaradorlikka ta'sirini hisoblash uchun Samarasizlik omillari modelidan ham foydalanilgan. Ushbu modelda samarasizlikka sabab bo'lishi mumkin bo'lgan tashqi o'zgaruvchilar va samaradorlik ko'rsatkichlari birgalikda ishtirok etadi va samarasizlikka olib kelishi mumkin bo'lgan tashqi omillar va ishlab chiqarish chegarasining ta'siri individual bosqich sifatida sinovdan o'tkaziladi.

$$Y_i = \beta^* X_i + V_i - (\delta_i * Z_i) \quad (2)$$

## Samaradorlikni tahlil qilishda qo'llanilgan o'zgaruvchilar uchun umumiy statistika

| O'zgaruvchilar                 | O'rtacha | Standart og'ish | Minimum | Maksimum |
|--------------------------------|----------|-----------------|---------|----------|
| Daromad                        |          |                 |         |          |
| Asal (kg/quti)                 | 18,7     | 6,7             | 5,9     | 35,2     |
| Xarajat                        |          |                 |         |          |
| Ozuqa/shakar (kg/quti)         | 9,2      | 1,9             | 3,8     | 17,4     |
| Dori-darmon (so'm/quti)        | 6558,2   | 2355,5          | 2056,3  | 12320    |
| Ishchi kuchi (soat/quti)       | 11,8     | 6               | 3,6     | 30       |
| Boshqa o'zgaruvchi xarajatlari | 194822,5 | 74188,5         | 61687,5 | 372000   |

## Stokastik chegara va samarasizlik modeli natijalari

Qaram/Bog'liq o'zgaruvchi: Ln (Asal)

| O'zgaruvchilar  | Ko'rsatkichlar | Taxminiy qiymat | T-Statistik |
|---|----------------|-----------------|-------------|
| Stokastik chegara                                     |                |                 |             |
| O'zgarimas miqdor                                     | $\beta_0$      | -0.185          | -0.59       |
| Ln (shakar)   | $\beta_1$      | 1.054***        | 8.01        |
| Ln (ishchilar)  | $\beta_2$      | -0.235***       | -5.39       |
| Samarasizlik modeli                                   |                |                 |             |
| O'zgarimas miqdor                                     | $\delta_0$     | 0.633           | (1.64)      |
| Asalarichining yoshi (yil)                            | $\delta_1$     | -0.0146         | (-1.62)     |
| Asalarichining tajribasi (yil)                        | $\delta_2$     | 0.549***        | (2.76)      |
| Asalarichining ma'lumot darajasi (sun'iy o'zgaruvchi) | $\delta_3$     | -0.400*         | (-1.68)     |
| Asalari qutilari soni                                 | $\delta_4$     | 0.00142         | (0.54)      |
| Migratsiya soni (joy)                                 | $\delta_5$     | -0.203          | (-1.04)     |
| Asalari qirolichasini almashtirish orali'gi (yil)     | $\delta_6$     | 0.0604          | (0.76)      |
| Asalari zoti (sun'iy o'zgaruvchi)                     | $\delta_7$     | -0.266**        | (-2.17)     |

Samarasizlik modeli (2) tenglamada 'U' (1) tenglamadagi tashqi o'zgaruvchilarning chiziqli funksiyasi sifatida modelga kiritilganda olinadi. tenglama(2)da 'Z' tushuntirish tashqi o'zgaruvchilar vektori va 'δ' vektordagi o'zgaruvchan koeffitsientdir.

Qishloq xo'jaligida fermer xo'jaligining texnik samaradorligini sinab ko'rish uchun ko'pgina chegara modellarini qo'llash butun dunyo bo'ylab tadqiqotchilar tomonidan munosib e'tiborga sazovor bo'ldi (Battese, 1992; Latruffe va boshqalar, 2016). Stokastik ishlab chiqarish chegarasi berilgan kirish (daromad) lar, texnologiya va ishlab chiqarish muhitini ishlab chiqarish mumkin bo'lgan mahsulotning maksimal darajasini ko'rsatadi (Kumbhakar, 1987). Maqsad, asalarichilik xo'jaligida asal ishlab chiqarish hajmining o'zgarishini xarajatlarni kiritish orqali aniqlashdir.

**Natijalar.** Stokastik chegara tahlili natijalari 2-jadvalda keltirilgan. Faqat ishlab chiqarish parametri statistik ahamiyatga ega. Bu shuni anglatadiki, o'zgaruvchi (ozuqa/shakar) miqdori ortishi bilan asalning miqdori ham ortadi. Ishchilar o'zgaruvchisi manfiy bo'lib, ushbu o'zgaruvchidan optimal foydalanilmaganligini ko'rsatadi. Log-chiziqli model qo'llanilganligi sababli, koeffitsientlar tegishli o'zgaruvchilarga nisbatan asal miqdorining elastikligini ifodalaydi. Ozuqa/shakar koeffitsienti 1,054 ni tashkil etdi, bu ozuqa birligini oshirish asal ishlab chiqarishni 1,054% ga oshirish mumkinligini bildiradi. Bu shuni anglatadiki, ozuqa/shakar asalarichilik faoliyati uchun asal ishlab chiqarishning muhim omili bo'lib hisoblanadi.

\*  $p < .10$ , \*\*  $p < .05$ , \*\*\*  $p < .01$

**Xulosa.** Ushbu tadqiqotda texnik samaradorlik empirik tarzda baholandi va stokastik chegara modelidan foydalangan holda asalarichilik faoliyati samaradorligiga ta'sir qiluvchi omillarni aniqlandi. Natijalar shuni aniqladiki, tanlab olingan

respondentlarning o'rtacha texnik samaradorligi (82%) yuqori chegaraga yaqin va asalarichilik xo'jaliklarida xarajatlari miqdorini o'zgartirish orqali asal ishlab chiqarishni yana 18% ga oshirish mumkin. Ishlab chiqarishni ko'paytiradigan asosiy to'g'ridan-to'g'ri o'zgaruvchi - bu ozuqa va ichchi kuchi. Bu shuni anglatadiki, to'g'ridan-to'g'ri o'zgaruvchining ta'siri asalarichilik mahsulotining sezilarli o'sishiga olib keladi. Shuningdek, ushbu o'zgaruvchi manbalarining barqaror mavjudligi tegishli mahsulotlarni muntazam etkazib berish mumkinligini anglatadi.

Bundan tashqari, asal ishlab chiqaruvchining texnik samarasizligi ko'rsatkichiga ta'lim darajasi, asalari zoti va asalarichilar tajribasi sezilarli darajada ta'sir qiladi. Ma'lum bo'lishicha, ta'lim darajasi axborotdan foydalanish, asalarichilik xo'jaligini aqlli boshqarish va yangi sharoitlarga moslashish tufayli samaradorlikning muhim omillaridan biri hisoblanadi. Ushbu maqsadga erishish uchun resurslarni boshqarish usuli va amaliyoti to'g'risidagi ma'lumotlar yetarli tajribaga ega bo'lmagan asalarichilik xo'jaliklariga yetkazilishi kerak.

Anvar SUVANOV,  
"TIQXMMI" MTU o'qituvchisi.

## ADABIYOTLAR

1. Aigner D.J. and Chu S.F., 1968. Sanoat ishlab chiqarish funksiyasini baholash, American Economic Review, Vol 58. 226-239.
2. Battese G.E., 1992. Chegara ishlab chiqarish funksiyalari va texnik samaradorlik: Qishloq xo'jaligi iqtisodiyotida empirik ilovalarni o'rganish. Agricultural Economics, (7):185-208.
3. Coelli T.J., Rao D.S.P., O'Donnell J.C. and Battese G.E., 2005. Samaradorlik va samaradorlik tahliliga kirish. 2nd edition. Springer. New York.



4. Gürer B. and Akyol E., 2018. Asalarichilik xo'jaliklarida texnik samaradorlikni aniqlash omillarining empirik tahlili: Turkiyaning Nig'de viloyatidan olingan dalillari va asalarichilik siyosat oqibatlarini. Journal of Agriculture and Environment for International Development. 112 (2) 343-359

5. Kumbhakar S.C., 1987. Stokastik ishlab chiqarish va foyda chegaralarida ko'p mahsulotli firmalarning texnik va taqsimlash samarasizligini tavsiflash. Journal of Quantitative Economics, 3(2): 213-23.

6. Latruffe L. and Desjeux Y., 2016. Frantsiya qishloq xo'jaligida umumiy qishloq xo'jaligi siyosatini qo'llab-quvvatlash, texnik samaradorlik va hosildorlikning o'zgarishi. Review of Agricultural, Food and Environmental Studies, 97(1): 15-28.

## ҚИШЛОҚ ХЎЖАЛИК ЭКИНЛАРИНИ СУҒОРИШДА СУВ ТЕЖОВЧИ СУҒОРИШ ТЕХНОЛОГИЯЛАРИ БЎЙИЧА ОЛИБ БОРИЛГАН ИЛМИЙ ТАДҚИҚОТЛАР ВА ЭРИШИЛГАН НАТИЖАЛАР

Сув ресурсларининг камайиши ва соҳалар бўйича сувга бўлган талабнинг кескин ортиши натижасида қишлоқ хўжалик экинларини етиштиришда сув тежамкор суғориш технологияларини кенг майдонларда қўллашни талаб қилмоқда. Дунё миқёсида ғўза муҳим ва энг кўп сув талаб этадиган қишлоқ хўжалик экинларидан бири эканлиги ҳамда «2030 йилга бориб глобал сув танқислиги 40 фоизни ташкил этишини ҳисобга олсак», ғўзани суғоришда сувни тежаш имконини берадиган такомиллаштирилган суғориш усуллари ва тадбирларини амалиётга жорий этишни тақозо этади.

Қишлоқ хўжалиги экинлари, жумладан, пахта хомашёсини етиштиришда сув тежовчи суғориш усуллари ва технологияларини ишлаб чиқиш, мавжуд суғориш усуллари ва тадбирларини такомиллаштиришга қаратилган илмий тадқиқот ишлари олиб борилмоқда.

Ўзбекистон Республикасида томчилатиб суғориш тизими 1975 йилдан бошлаб тажриба-синов тариқасида асосан боғ ва узумзорларда татбиқ қилина бошланиб, Хоразм вилоятининг Хива туманида 1,5 га майдонда, ИСМИТИ (олдинги САНИИ-РИ)нинг Зомин туманидаги тажриба хўжалигида 200 га майдонда, Боғдорчилик ва узумчилик илмий-тадқиқот институтининг 2,0 га майдонда томчилатиб суғориш тизимлари жорий қилинган [14], [15]. Ўтган асрнинг 90-йилларида томчилатиб суғориш тизимларини қўллаш анча кенгайтирилиб, уларнинг майдони 1993 йилга келиб 1134 гектарга етказилган. Шу жумладан, 1991-1992 йилларда Исроил технологияси асосида Андижон вилояти Қўрғонтепа тумани «Савай» хўжалигида 500 га ғўза майдонида томчилатиб суғориш тизими жорий қилиниб, томчилатиб суғориш тизимларини ғўзани парваришда қўллаш бўйича дала тадқиқотлари олиб борилган [2].

1999-2001 йилларда Тошкент, Жиззах ва Сирдарё вилоятларида 100 га дан ғўза майдонларига Исроил давлатининг Нетафим фирмаси томонидан томчилатиб суғориш тизимлари Ўзбекистон Республикаси тупроқ-иқлим шароитида синовлардан ўтказилган. Томчилатиб суғориш тизимларини қўллаш натижасида анъанавий эгатлаб суғориш усулига нисбатан боғ ва узумзорларда 40-60% гача, ғўзани суғоришда эса 15-50% гача сув ресурслари тежалиши дала экспериментал тадқиқотлари асосида аниқланган.

С.А.Нерозин, Б.Ф.Қамбаров ва С.Нуржановлар томонидан Самарқанд вилоятининг Иштихон туманида типик бўз, ўртача ва оғир қумоқ тупроқлар шароитида томчилатиб

суғориш бўйича дала тажрибалари олиб борилган. Бунда ғўза томчилатиб суғоришда тупроқ намлиги ЧДНС га нисбатан 60-60-60%, 70-70-60%, 80-80-65%, эгатлаб суғорилган назорат вариантларида эса 70-70-60% тартибда ўрганилган. Натижада ғўза томчилатиб суғоришда тупроқ намлиги 60-60-60% тартибдаги вариантларда 14 марта, вегетация даври давомида жами 3099 м<sup>3</sup>/га меъёрда суғорилиб, ҳосилдорлик эса 23,8 ц/га ни ташкил қилган. Томчилатиб суғоришда тупроқ намлиги 70-70-60% тартибда ушлаб турилган вариантларда ғўза 18 марта суғорилиб, мавсумий суғориш меъёри 4170 м<sup>3</sup>/га ни, олинган ҳосил 35,2 ц/га ни, тупроқ намлиги 80-80-65% бўлган вариантларда 24 марта суғорилиб, мавсумий суғориш меъёри 5267 м<sup>3</sup>/га, олинган ҳосил миқдори 30,1 ц/га, эгатлаб суғориш ўтказилган назорат вариантларида эса ғўза 5 марта суғорилиб, мавсумий суғориш меъёри 7200 м<sup>3</sup>/га ни, ҳосилдорлик эса энг кам бўлиб 27,3 ц/га ни ташкил қилган [10].

М.Х.Ҳамидов., Б.У.Сувановлар томонидан Хоразм вилоятининг сизот сувлари сатҳи 1,5-2,0 м бўлган ўтлоқ аллювиал тупроқлари шароитида ғўзани эгатлаб ва томчилатиб суғоришда тупроқнинг суғоришолди намлиги ЧДНСга нисбатан 70-80-60, 80-80-60% да ва ҳисобий илдиз қатлами 0-100 см тупроқ қатламидаги намлик танқислиги бўйича дала тадқиқотлари олиб борилган. Мазкур тадқиқотларда эгатлаб суғорилган назорат вариантларида ғўза вегетация даври давомида 1310-1458 м<sup>3</sup>/га меъёрда 3 марта суғорилиб, мавсумий суғориш меъёри 4115-4170 м<sup>3</sup>/га ни, суғоришолди тупроқ намлиги ЧДНСга нисбатан 70-80-60% бўлган томчилатиб суғориш вариантыда суғориш меъёрлари 616-651 м<sup>3</sup>/га меъёрда 4 марта суғорилиб, мавсумий суғориш меъёри 2521-2537 м<sup>3</sup>/га ни, суғоришолди тупроқ намлиги ЧДНСга нисбатан 80-80-60% бўлган томчилатиб суғориш вариантыда суғориш меъёрлари 620-682 м<sup>3</sup>/га меъёрда 5 марта суғорилиб, мавсумий суғориш меъёри 3290-3369 м<sup>3</sup>/га ни ташкил қилган. Ғўзани парваришда томчилатиб суғориш усулини қўллаш натижасида тупроқнинг суғоришолди намлиги ЧДНСга нисбатан 70-80-60% бўлган вариантларда бир центнер пахта ҳосили етиштириш учун 62,7-65,9 м<sup>3</sup>/ц энг кам сув сарфланган ва пахта ҳосилдорлиги 38,5-40,3 ц/га ни ташкил қилиб, эгатлаб суғорилган назорат вариантыга нисбатан 6,1-6,3 ц/га юқори ҳосил олишга эришилган [11].

Б.Жўрақулов ва Ш.Мирзаевлар томонидан Сурхон-Шеробод даштининг тақир-ўтлоқи тупроқларида ғўзани ҳар хил

суғориш техникалари самарадорлигини ошириш бўйича 1997-1999 йиллар давомида илмий тадқиқот ишлари олиб борилган бўлиб, томчилатиб (томизғич шланглари ҳар бир эгатга ва эгат оралатиб жойлаштирилган) суғориш техникаси ўрганилган. Олинган натижаларга асосланиб, олимлар томонидан томчилатиб суғориш эгатлаб суғоришга нисбатан сув тежамкор, юқори самарали усул эканлиги эътироф этилган.

ИСМИТИ олимлари томонидан 1999-2004 йилларда Тошкент, Сирдарё ва Жиззах вилоятларида ғўза парваришда жорий қилинган томчилатиб суғориш технологияси таҳлил қилинганда суғоришда сувни иқтисод қилиш даражаси ўртача 40% ни ташкил қилган. Ушбу шароитлар учун мақбул бўлган 0-50 см ҳисобий қатламда суғоришлар тупроқ намлигини ЧДНС га нисбатан 70-75-65% дан юқори даражада тутиб туриш учун ғўза одатдаги эгатлаб суғорилган вариантларда 5 марта мавсумда 5545-5585 м<sup>3</sup>/га, томчилатиб суғориш сони 10 марта ўтказилиб, мавсумий суғориш меъёри 2945-3050 м<sup>3</sup>/га ни ташкил қилган. Натижада эгатлаб суғоришга нисбатан томчилатиб суғоришда 8-12 ц/га қўшимча ҳосил етиштирилган. Шунингдек 2009-2014 йилларда республикамизнинг турли тупроқ-иқлим шароитларида олиб борилган тадқиқотлар натижаларига асосан қишлоқ хўжалик экинларини (пахта, боғ, сабзавотлар) етиштиришда томчилатиб суғориш усулини қўллаш натижасида анъанавий эгатлаб суғориш усулига нисбатан 30-50% гача суғориш суви иқтисод қилинганлиги исботланган. Шунингдек, мазкур далаларда ҳосил етиштириш учун сарфланган ўғит ҳамда меҳнат ва моддий ресурслар (30-40%) харажатларининг ҳам бир неча марта кам сарфланишига эришилганлиги таъкидланган.

Кўрилган чоралар ҳамда масъул идоралар билан ҳамкорликда амалга оширилган ишлар натижасида жорий йилда:

– 10,5 мингта фермер ва кластер корхоналарига 188,6 минг гектар майдонда сув тежовчи технологияларни жорий қилиш учун 3,8 трлн. сўмлик кредитлар ажратилди;

– сув тежовчи технологияларни жорий қилган тадбиркорлик субъектларига 737 млрд. сўмлик субсидия маблағлари ажратилди;

– 136,7 минг гектар пахта майдонида сув тежовчи технологиялар жорий қилинди;

Кўрилган чораларга қарамасдан, Қарорда белгиланган режага нисбатан 21 905 гектарда томчилатиб, 9 557 гектарда ёмғирлатиб суғориш технологияси, 14 198 гектарда лазерли текислаш ишлари бажарилмади.

Бунинг сабаблари таҳлил қилинганда, қуйидаги омиллар Қарорда белгиланган вазифаларнинг бажарилмаслигига шароит яратганлиги маълум бўлди.

Маҳаллий ишлаб чиқарувчиларни хомашё билан таъминлаш ишлари етарли даражада эмас, ушбу маҳсулот тақчиллиги сув тежовчи технологияларни ишлаб чиқариш суръатларига салбий таъсир кўрсатди.

Хусусан, 2021 йилда 137 минг гектарга томчилатиб суғориш технологиясини жорий қилиш учун 89 минг тонна гранула талаб этилса-да, ишлаб чиқариш қуввати 10,5 минг тоннани ташкил қилиб, мавжуд эҳтиёжга нисбатан 78 минг тонна кам гранула ишлаб чиқарилди.

Ушбу даврда хомашёга эҳтиёж кўпайиб кетганлиги оқибатида унинг нархи 11 минг сўмдан 23 минг сўмга ошиб кетди.

Ваҳоланки, гранула ишлаб чиқарувчи корхоналарнинг йиллик қуввати 510 минг тонна бўлиб, шундан атиги 125 минг тоннаси (24,5 фоиз) ички бозор улушини ташкил этади, холос.

Шу боис, келгуси йилнинг I - чорагида талаб этиладиган 104 минг тонна гранула ёпиқ биржа савдолари орқали реализация қилиш лозим бўлади.

Пудратчи - қурувчи ташкилотларни танлашда бир қатор камчиликларга йўл қўйилди.

Жумладан, республика бўйича жами 203 та пудратчи - қурувчи ташкилотлар сувни тежовчи технологияларни жорий қилиш бўйича шартномалар тузган бўлса-да, шундан атиги 40 тасида (19,7 фоиз) сув тежовчи технологияларни ишлаб чиқариш қуввати мавжуд.

Ёки, 163 та пудратчи ташкилотлар фақат воситачилик билан шуғулланиб, ишлаб чиқариш қувватлари йўқлиги, 104 таси эса сув тежовчи технологияларни жорий қилишда умуман тажрибага эга эмаслиги аниқланди.

Натижада, сувни тежовчи технологияларни ўрнатиш, ишлаб чиқариш ва хориждан олиб келиш имкониятига эга бўлмаган 59 та пудратчи корхоналар билан тузилган шартномалар бекор қилиниб, рўйхатдан чиқарилди.

Пудратчилар билан пудрат шартномаси тузиш ўрнига, айрим ҳудудларда *“олди-сотди”* ёки *“маҳсулот етказиб бериш”* каби фермер манфаатлари ҳисобга олинмаган, бир томонлама шартнома-лар тузилишига йўл қўйилган.

Тижорат банклари томонидан кредит маблағлари ажратилишида технологияларни жорий қилиш бўйича вилоят, туманларда тасдиқланган манзилли рўйхатлар инobatга олинмасдан, фақат иқтисодий ҳолати юқори бўлган фермер хўжаликлари танланган.

Оқибатда, айрим ҳудудларда электр таъминоти ёмон бўлган ҳамда сув таъминоти етиб бормаган ҳудудларда ҳам сув тежовчи технологиялар жорий қилинган бўлса-да, улардан фойдаланилмасдан, ўз иқтисодий самарасини бермаган.

Сув тежовчи технологияларни жорий қилишда кластер корхоналари ҳамда хўжаликлар раҳбарларида билим ва кўникмалар етишмаган.

Айниқса, айрим фермер ва кластер корхоналари томонидан ғўзани озиклантириш агротехника тадбирларида соҳага алоқадор олимлар билан интеграция йўлга қўйилмаганлиги сабабли, пахта ҳосилдорлигидан қутилган натижага эришилмади.

Шунингдек, аксарият қурувчи - пудратчилар томонидан ҳудудларнинг табиий иқлими, тупроқ унумдорлиги, гидрогеолог - мелиоратив шароитлари турли хил эканлиги инobatга олинмасдан, бир хил лойиҳа (*лойиҳа-смета хужжатлари экспертизадан ўтмаган*) асосида қурилиш - монтаж ишлари олиб борилган.

Мазкур йўналишда нархларни мувофиқлаштирувчи тартиб ишлаб чиқилмаган.

Бундан ташқари, қурувчи - пудратчилар томонидан томчилатиб суғориш технологияси жорий қилинган майдонлар учун томизғичли шланглари йиғиштириш ускунаси фермер ва кластерларга берилмаганлиги мавсум охирида шланглари йиғиштиришда кўплаб муаммоларни юзага келтирди.

**Хулоса.** Республикамызда кўп йиллар давомида олиб борилган илмий тадқиқотлар натижалари таҳлилларига кўра, эгатлаб суғоришда ғўза вегетация даври давомида 6-7 марта қатор ораларига ишлов берилиб, гектарига 45-53 кг ёқилғимойлаш маҳсулотлари (ЁММ) сарфланган бўлса, томчилатиб суғоришда эса қатор ораларига 2-3 марта ишлов берилиб, ЁММ сарфи 25-30 кг дан ортмаган. Бундан кўринадики, томчилатиб суғориш усулида ғўза қатор ораларига машина-механизмларни кириши 2-3 марта камайиб, ЁММ тежалган ва тупроқнинг агрофизик хусусиятларига салбий таъсирининг олди олинган.

Ўза қатор ораларининг томчилатиб суғорилиши натижасида эгат узунлиги бўйича намликнинг бир хил бўлиши ҳисобига эгат узунлиги бўйича ҳосилнинг бир хил бўлишига эришилади ҳамда сизот сувлари сатҳининг кўтарилиши кузатилмайди. Суғориш меъёрларининг 40-50% гача иқтисод қилинишига эришилади. Минерал ўғитлар сувда эритилиши ҳисобига ўсимлик илдиз тизимига тўғридан-тўғри берилади ва минерал ўғитларнинг ювилиб, беҳудага сарф бўлиши кузатилмайди. Шунингдек, сув тежовчи, жумладан, томчилатиб суғориш

технологиясини жорий қилиш орқали сув ва моддий (минерал ўғитлар ва бошқа) ресурслар иқтисод қилиниши билан бир қаторда ҳосилдорлик ошиши (пахтачиликда 10-15 центнер) халқаро консалтинг компаниялар ва маҳаллий илмий-тадқиқот институтлари томонидан ўрганиб чиқилган.

**Шавкат РАХИМОВ,  
Рустам ҚАРШИЕВ,  
Самандар ГАППАРОВ,  
Абдувоҳид УРАЗКЕЛДИЕВ.**

#### АДАБИЁТЛАР

1. Безбородов Г.А., Шадманов Ж., Мирхошимов Р., Эсанбеков М. «Ўзани компост билан мульчалаб, шарбат суви билан суғоришнинг ҳосилдорликка таъсири». // Ўзбекистон қишлоқ хўжалиги. №12, 2010 й., 15-16 б.
2. Камиллов Б.С., Хасанов М.М. Влияние на урожайность хлопчатника при применении капельного орошения // Проблемы в хлопководстве и перспективные пути их решения: Тез. докл. межд. науч. прак. конф. 2-3 декабря 2009. - Ташкент, 2009. - ст. 338-339.
3. Хамидов М.Х., Сувонов Б.У. Ўзани суғоришда томчилатиб суғориш технологиясини қўллаш. // "Irrigatsiya va melioratsiya" журнали, №4 2018 йил. 9-14 бет.
4. Ризаев Р., Безбородов А. «Пахта мажмуасига кирувчи экинларни томчилатиб суғориш орқали парвариш қилишнинг янги технологиясини Жиззах чўлининг бўз-ўтлоқ тупроқларида ишлаб чиқиш усуллари». Илмий ҳисобот материаллари. 1995 йил.
5. Саримсақов М.М. Сувдан оқилана фойдаланиш омиллари «Фермер хўжаликларида пахтачилик ва ғаллачиликни ривожлантиришнинг илмий асослари халқаро илмий-амалий конференция маърузалари асосидаги мақолалар тўплами. Тошкент – 2006 йил. № 121-122 б.
6. Маматов С.А. Томчилатиб суғориш тизими (тарихи, тавсифи, афзалликлари, элементлари, лойиҳалаш, қуриш ва ишлатиш). Меҳридарё Тошкент. 2012. 79 б.
7. Новикова А.В., Цой З.И. Капельные орошения хлопчатника. // Сборник научных трудов САНИИРИ, Ташкент, 2006. ст. 356-359.

УЎТ: 626.844:631.4

## ЎМЎИРЛАТИБ СУЎОРИШ ВА УНИНГ АЎЗАЛЛИКЛАРИ

*The article provides information about on the advantages of water-saving sprinkler irrigation, its introduction in Samarkand region to 120, and in 2022 to introduce more areas.*

Сув тежовчи технологиялардан бири – ўмўирлатиб суғориш ҳисобланади. Ўмўирлатиб суғориш – қишлоқ хўжалик экинларига сувни ўмўир шаклида бериш усули бўлиб, сунъий ўмўир ҳосил қилишда кўчма ёки кўчмас ўмўирлатиш машиналари ва қурилмаларидан фойдаланилади. Ўмўирлатиб суғориш АҚШ, Италия, Германия, Венгрия, Болгария., Чехия каби давлатларда кенг қўлланилади. Ўмўирлатиб суғориш сабзавот, ем-хашак, ғалла, техника экинлари, мева ва резаворлар етиштиришда кўп қўлланилади.

Ўмўирлатиб суғоришнинг типини экин турига қараб тўғри қўллаш муҳим саналади. Катта далаларда кенг елкали ўмўирлатиш ускуналаридан фойдаланиш, кичик майдонли далаларда стационар типдаги ўмўирлатигч қурилмаларини ишлатиш яхши самара беради [1].

Ўмўирлатиб суғориш усулининг афзалликлари: суғориш меъёри орқали тупроқнинг намиқш чуқурлигини ўзгартириши; ҳавонинг ер усти қатлами нисбий намлигини ошириш ва ҳароратини пасайтириш, экинларни совуқ урмаслигини таъминлаши; сувнинг дала бўйлаб текис

тақсимланиши ва унинг рельефига талаб қўйилмаслиги; суғориш эгатлари ва ўқариқларни қуришга ҳожат йўқлиги; минерал ўғитларни суғориш суви билан бериш мумкинлиги; эгатлаб суғоришга мослаштириш мумкинлиги; сув тежамкор усуллиги, сувдан фойдаланиш коэффицентининг юқорилиги; ердан фойдаланиш коэффицентининг юқори бўлиши. Ўмўирлатиб суғориш техникаси элементлари: ўмўирлатиш жадаллиги; ўмўир томчисининг ўлчами; ўмўирнинг майдон бўйича текис тақсимланиши (1-расм) билан баҳоланса, камчиликлари – ўрнатиш учун катта маблағ зарурлиги ҳисобланади.

2020 йил Оқдарё туманида Австриянинг Экспорт-кредит агентлиги (ОеКВ) ва "BAUER GmbH" компаниясининг сув тежовчи технологиялари – ўмўирлатиб суғориш тизимларини 10 йилга лизинг асосида ўрнатиб бериш бўйича тақдимот-семинар ўтказилди. Сув тежовчи технологиянинг афзаллик ва қулайликлари, сувни 40 фоизга тежаш имкониятлари, ишчи кучига талаб бўлмаслиги ҳамда ушбу технологияни ҳеч қандай банкларсиз тўғридан-тўғри лизинг асосида ўрнатиб бериш тўғрисида маълумотлар берилган.

Сув тежовчи ёмғирлатиб суғориш технологиясини 2022 йил ҳар бир туманда янада кенгроқ майдонларга жорий этиш режалаштирилмоқда.

Вилоятда сув тежовчи технологияларни жорий этиш бўйича кенг қўламли ишлар амалга оширилмоқда. Масалан, фермер ва кластерларга томчилатиб суғориш жорий қилинган 1 гектар ер учун 8 миллион сўм, 1 гектар ёмғирлатиб суғориш технологияси учун 4 миллион сўм ҳамда 1 гектар дискертли суғориш технологияси учун 1 миллион сўм субсидия берилиши белгиланган. Бундан ташқари, сув тежовчи технологияларни жорий этилган этилган ойнинг бошидан эътиборан беш йил муддатга ер солиғидан озод қилинган. Самарқанд вилояти туманларида томчилатиб суғориш технологияси



жорий этилган майдонлар тўғрисидаги маълумотларга кўра 2021 йилда 120 гектар майдонга жорий этилган (1 - жадвал).

Катта харажатлардан яна бири – шохариқ ва ўқариқлар олиниши ҳисобига йўқотиладиган экин майдонидан ҳам ҳосил олиш имконияти пайдо бўлди. Чопиқталаб экинларнинг 5-6 марталаб культивация қилинишига ҳожат қолмайди. Ўз навбатида, механизатор, чопиқчи ва сувчиларга тўланиши керак бўлган иш ҳақи ҳам иқтисод қилинади. Бундан ташқари, қўлланилганда минерал ўғитларнинг экинларга таъсири 90-95 фоизгача мақсадли сарфланади. Экин майдонлари бир текисда ва ўз вақтида суғорилиши ҳисобига ортиқча ғовлаб кетишининг олди олиниб, экиннинг ҳосилдорлиги ортади.



1-расм. Ёмғирлатиб суғориш технологияси.

1 - жадвал.

Самарқанд вилояти туманларида томчилатиб суғориш технологияси жорий этилган майдонлар тўғрисида маълумотлар

| №    | Туманлар номи | Сув тежовчи технологиялар жорий қилинган майдон, га | Жами майдон (га) | Томчилатиб суғориш |      |      |               | Ёмғирлатиб суғориш тизими | Кўчма эгилувчан қувур |
|------|---------------|---|------------------|--------------------|------|------|---------------|---------------------------|-----------------------|
|      |               |   |                  | Пахта              | Боғ  | Ток  | Бошқа экинлар |                           |                       |
| 1    | Булунғур      | 987   | 467              |                    | 291  | 126  | 50            |                           | 520                   |
| 2    | Жомбой        | 907   | 367              |                    | 283  |      | 84            | 120                       | 420                   |
| 3    | Иштихон       | 1113  | 593              |                    | 4    | 549  | 40            |                           | 520                   |
| 4    | Каттақўрғон   | 1940  | 1040             | 788                | 12   |      | 240           |                           | 900                   |
| 5    | Нарпай        | 1650  | 1210             | 1160               |      | 50   |               |                           | 440                   |
| 6    | Нуробод       | 353   | 133              |                    | 63   | 70   |               |                           | 220                   |
| 7    | Оқдарё        | 480   |                  |                    |      |      |               |                           | 480                   |
| 9    | Пастдарғом    | 760   |                  |                    |      |      |               |                           | 760                   |
| 10   | Пахтачи       | 444   | 144              |                    |      | 144  |               |                           | 300                   |
| 8    | Пайариқ       | 1129  | 829              |                    | 389  | 440  |               |                           | 300                   |
| 11   | Самарқанд     | 731   | 391              |                    | 271  | 120  |               |                           | 340                   |
| 12   | Тайлоқ        | 576   | 36               |                    | 36   |      |               |                           | 540                   |
| 13   | Ургут         | 521   | 161              |                    | 161  |      |               |                           | 360                   |
| 14   | Қўшрабат      | 655   | 655              |                    | 80   | 553  | 22            |                           |                       |
| Жами |               | 12245   | 6025             | 1948               | 1590 | 2050 | 436           | 120                       | 6100                  |

Маълумотларга кўра, бугунги кунда Самарқанд шаҳрида “Асар Мак Сан”, “Саг Агро” ва Ургут туманидаги “Ур Газ” МЧЖлар бир йилда 20 минг гектарга етарли сув тежовчи технологияларни ишлаб чиқариш имкониятига эга бўлиб, технологияни жорий этиш харажатлари бир-мунча камайиши мумкин.

Деҳқон ва фермер хўжаликлари, агрокластерлар сув тежовчи технологияларни жорий этиш орқали маълум муддатга ер солиғидан озод бўлиши, сувни тежаши, минерал ўғитларнинг самарадорлигини ошириши, қишлоқ хўжалик экинларидан юқори ва сифатли олишлари

мумкин бўлади.

**Шавкат УСМОНОВ,**  
Ўзбекистон Республикаси Сув хўжалиги вазирлиги  
Бошқарма бошлиғи,  
**Шамшиддин ТЎРАЕВ,**  
Самарқанд шаҳар ҳокимлиги Ободонлаштириш  
бошқармаси ихтисослашган бўлими ирригатори,  
илмий тадқиқотчи,  
**Бобур ШОНИЁЗОВ,**  
ТошДАУ Самарқанд филиали катта ўқитувчиси.

#### АДАБИЁТЛАР

1. Экинларни етиштиришда ёмғирлатиб суғориш тизимларини қўллаш бўйича тавсиялар. (Ўзбекистон Республикаси Қишлоқ ва сув хўжалиги вазирлиги ТИМИ қошидаги Ирригация ва сув муаммолари илмий-тадқиқот институти Сув тежовчи суғориш технологиялари илмий-тадқиқот консалтинг маркази). Тошкент – 2015.

2. Ўзбекистон Республикаси Вазирлар Маҳкамасининг 23.02.2021 йилдаги 95-сон “Қишлоқ хўжалиги ишлаб чиқарувчиларининг сувни тежайдиган технологияларни жорий этиш бўйича харажатларининг бир қисмини қоплаш чора-тадбирлари тўғрисида”ги қарори.

УЎТ: 532.543.001.24:626.86

## ТОМЧИЛАТИБ СУҒОРИШ ТИЗИМИНИНГ ГИДРАВЛИК ҲИСОБИ

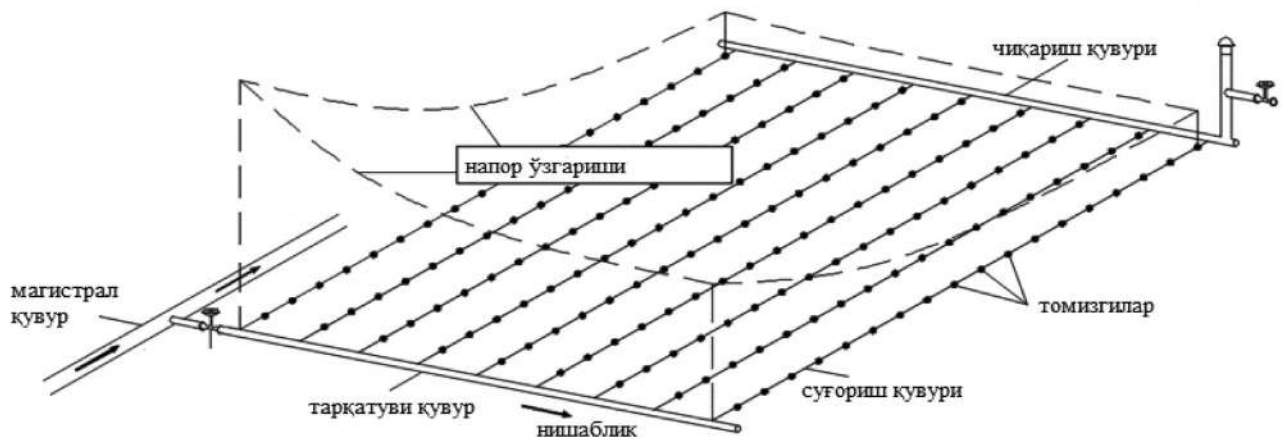
*При выполнении расчета параметров капельного орошения используются широко существующие методы в гидравлике. Одним из основных задач в системе орошения состоит в оценке изменений напора, происходящих в трубопроводах. В качестве основной формулы для расчета изменений напора используется уравнение Д. Бернулли, выражающее энергетическое состояние потока. Потеря напора по длине трубопровода зависит, в основном, от материала трубы, диаметра, длины и скорости потока. В статье представлен метод гидравлического расчета при проектировании систем капельного орошения. При определении мощности насоса обоснована необходимость учета общих потерь напора.*

*One of the main tasks in the irrigation system is to assess the pressure changes occurring in the pipelines. D. Bernoulli's equation, which expresses the energy state of the flow, is used as the main formula for calculating the pressure changes. The head loss along the length of the pipeline depends mainly on the pipe material, diameter, length and flow rate. The article presents a method of hydraulic calculation in the design of drip irrigation systems. When determining the pump power, the necessity of taking into account the total head losses is justified.*

Томчилатиб суғориш тизимларининг лойиҳавий параметрларини асослашда, авваламбор, унинг гидравлик ҳисобини бажариш ва ҳисоб натижаларини инobatга олиш лозим бўлади. Гидравлик ҳисоблаш натижаларига кўра, томчилатиб суғориш тизимлари қувурлари ўлчамлари, напор йўқолишларини инobatга олиб, насос танлаш, сув сарфини бир меъёردа тақсимлаш каби масалалар ҳал этилади [1]. Ҳозирги кунга қадар, суғориладиган майдонларда томчилатиб суғориш тизимларини қўллаш бўйича тадқиқотчилар томонидан бир қатор илмий изланишлар олиб борилган. Олиб борилган илмий изланишлар натижасида экин тури, экилиш схемаси, минтақамизнинг турли иқлим шароитлари ҳамда тарқалган тупроқ турларининг сув-физик хоссалари инobatга олиниб, томчилатиб суғориш тизимларида суғориш меъёри, суғоришлар сони, суғориш муддатлари каби масалаларни ечишда маълум ижобий натижаларга эришилган

ва илмий асосланган тавсиялар ишлаб чиқилган [2]. Аммо бугунги кунда, ушбу йўналишларда олиб борилган илмий изланишлар ва эришилган натижаларга қарамасдан, томчилатиб суғориш тизимларида бўладиган гидравлик жараёнлар, қувур узунлиги, томизгичларда пайдо бўладиган маҳаллий қаршилиқлар ҳамда сув сарфининг ўзгарувчанлигини инobatга олиб, напор йўқолишларини ҳисоблаш усули етарли даражада ўрганилмаган.

Томчилатиб суғориш тизимининг гидравлик ҳисоби ресурс-тежамкор технологияларни амалиётга жорий этиш алоҳида аҳамият касб этади. Томчилатиб суғориш параметрларининг ҳисобини бажаришда гидравликада мавжуд услублардан кенг фойдаланилади. Бу суғориш тизимидаги энг асосий масала бўлиб, у қувурларда бўладиган напор ўзгаришларни баҳолашдан иборат. Томчилатиб суғориш тизимида юзага келадиган жараён 1-расмда асосланган.



1-расм. Томчилатиб сугориш тизимининг схемаси.

Томчилатиб сугориш тизимида қатнашадиган қувурлар тизимини уч гуруҳга бўлиб, ҳисоблаш ишларини амалга оширамиз. Ушбу сугориш тизимида магистрал, тарқатувчи, сугориш қувурлари учун гидравлик ҳисобини бажарамиз. Ушбу қувурларнинг диаметри сувнинг сарфига ва оқим тезлигига боғлиқ бўлади. Қувурнинг бош қисмидаги сарф иккита сарфнинг йиғиндисидан иборат бўлиб, қуйидагича аниқланади [1,2]:

$$Q = Q_T + Q_i \quad (1)$$

Бу ерда;  $Q_T$  – транзит сарф,  $Q_i$  – қувур узунлиги бўйича тақсимланган сарф.

Гидравликадан бизга маълумки, сув сарфини аниқлашнинг бир қанча усуллари мавжуд бўлиб, улардан қуйидаги ҳисоблаш формуласини танлаб оламиз.

$$Q_i = \frac{q_0 \cdot l_i}{B} \quad (2)$$

Бу ерда;  $Q_i$  қаралаётган участкадаги сув сарфи ( $m^3/c$ )  $l_i$  тақсимлагич қувур узунлиги (м),  $B$  – сугориш қувурлари орасидаги масофа (м),  $q_0$  – сугориш қувурининг бошланғич қисмидаги сарф ( $m^3/c$ ).

Ҳар бир томчилатгич қувурнинг сув сарфини аниқлаймиз;

$$q_0 = q_T \cdot n_1 \cdot n_2 \quad (3)$$

Бу ерда;  $q_T$  – томизгичнинг сув сарфи ( $m^3/c$ , л/с)  $n_1$  – ҳар бир кўчатга қўйиладиган томизгичлар сони,  $n_2$  – кўчатлар сони.

Томчилатиш қувурининг сув сарфи ёрдамида тизимдаги сув сарфини (1) орқали аниқлаймиз. Сув сарфи аниқлангандан сўнг, қувурнинг диаметрини гидравликада мавжуд формулалар орқали аниқлаймиз:

$$D = 1.13 \cdot \sqrt{\frac{Q_i}{3600 \cdot g}} \quad (4)$$

Бу ерда;  $g$  – иқтисодий қулай оқим тезлиги,  $g = 0.9 - 1.2$  м/с оралиқда қабул қилинади. Аниқланган диаметрининг қийматини ишлаб чиқариш стандартларига мос қийматини  $D_{st}$  қабул қилиш мақсадга мувофиқ бўлади. Қабул қилинган  $D_{st}$  учун ҳақиқий тезликни аниқлаймиз:

$$g_x = \frac{Q_i}{\omega} \quad (5)$$

Ҳақиқий тезлик аниқлангандан сўнг томчилатиб сугориш тизимида юзага келадиган напор йўқолишларини ҳисоблаш босқичига ўтамиз. Барчамизга маълумки, (6) оқимнинг иккита кесими учун ҳисоблаш ишлари амалга оширилади. Қуйида келтирилган 2-расмда томчилатгич қувурининг иккита томизгичи орасидаги энергиянинг  $x$  масофада ўзгариши кўрсатилган [3].

Асосий ҳисоблаш формуласи сифатида оқимнинг энергетик ҳолатини кўрсатувчи Д.Бернулли формуласидан фойдаланамиз [7]:

$$z_1 + \frac{P_1}{\gamma} + \frac{g_1^2}{2g} = z_2 + \frac{P_2}{\gamma} + \frac{g_2^2}{2g} + \int_{s_1}^{s_2} \frac{g - g_n \cos \beta}{g} d\theta + \Delta h_{f(1-2)} \quad (6)$$

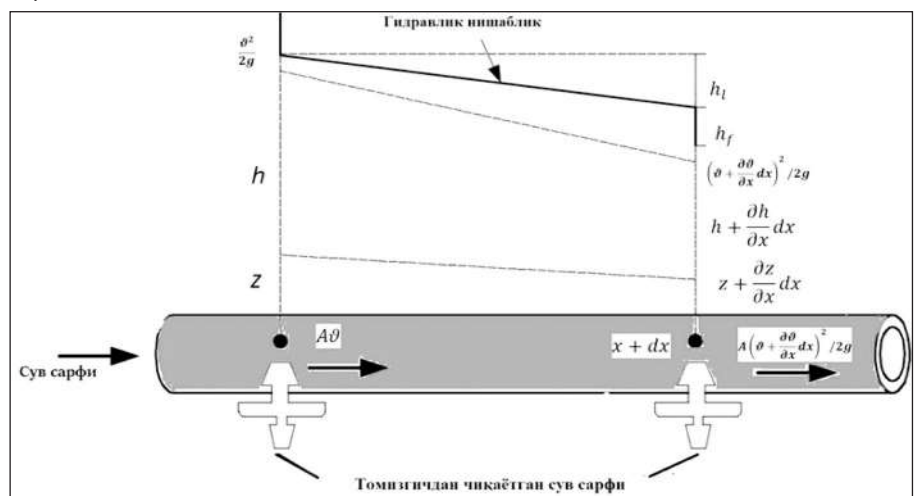
Томчилатиб сугориш тизимида напор йўқотилиши асосан икки хил бўлади.

Қувурнинг узунлиги бўйича йўқолган напорни ҳисоблаш учун Дарси-Вейсбах формуласидан фойдаланамиз [3]:

$$h_f = \frac{\lambda L g^2}{d 2g} \quad (7)$$

Бу ерда;  $\lambda$  – гидравлик ишқаланиш коэффициентини,  $d$  – қувур диаметри (м),  $g$  – оқим тезлиги ( $m^3/c$ ),  $L$  – қувур узунлиги (м).

Гидравлик ишқаланиш коэффициентини Рейнольдс сонига ва қувурнинг материалига боғлиқ равишда ўзгариб боради. Умумий ҳолатда гидравлик ишқаланиш коэффициентини



2-расм. Томчилатгич қувуридаги энергиянинг ўзгариши.

куйидаги кўринишда ифодалаш мумкин [3]:

$$\lambda = aRe^b \quad (8)$$

hozirgi kunda amaliyotda keng qullanilayotgan plastik kuvurлар учун  $a$  va  $b$  qiymatlarini tajribada aniqlab, kuyidaгича ёзамиз:  $a = 0.225$   $b = -0.25$  га teng. Keltirilgan (8) tenglamadan foydalаниb, kuvurларда йўқолган напорни куйидагича ёзамиз;

$$H_i = \frac{0.246v^{0.25} Q^{1.75}}{D^{4.75}} L \quad (9)$$

Бу ерда;  $v$  - kuvurдаги oqim sarphi ( $m^3/c$ ,  $l/c$ ),  $\nu$  - kinematik ёпишқoqlik ( $m^2/c$ ) koefitsiyenti. Mazkur (8) ifoda yaxshi xolatda ishlayotgan sugorish tizimidaгича yopqa devorли va diametri kichik bulgan plastik kuvurлар учун tavsia etilgan bulib, bunda Рейнольдс sonи 100000 га yaqin buladi [10].

Maхаллий qarshiliklar бу sugorish tizimida; kuvurларни бир-бирига ulashдагича qarshiliklar, jumraklar (zadvizhka), tomizgichlar hisoblanadi va kuyidaгича aniqlanadi:

$$H_f = \xi \frac{v^2}{2g} \quad (10)$$

Бу ерда;  $\xi$  - махаллий qarshilik koefitsiyenti.

Xar bir qarshilik turiga bogliq ravishda qarshilik koefitsiyentini tajribalar orqali aniqlab, tizimda йўқолган напорни aniq baholash imkoniga эга bulamiz.

Yuqorida keltirilgan formulalar va aniqlangan haqiqiy tezlik orqali xar bir uchastkadaгича naпор йўқoлишини aniqlaymiz:

$$H_i = \kappa_v A_{\kappa v} Q^2 l_M + \frac{1}{3} \frac{Q_i^2 l_T}{K^2} \quad (11)$$

Бу ерда;  $\kappa_v$  - tuzatish koefitsiyenti,  $A_{\kappa v}$  - kuvurning solishtirma qarshiligi ( $c^2/m^6$ )  $l_M$ ,  $l_T$  - kuvurларning hisobiy uzunliklari (m).

Yuqorida keltirilgan formulalar orqali umumiy йўқолган naпор aniqlanadi va tizim учун zaruriy naпор hisoblanadi:

$$H = \sum_{i=1}^n H_i \quad (12)$$

Tizimda сув xarakatini eng kichik naпор йўқoтишларида amalga oshirish учун kuyidaгича ifodaга kura asoslaymiz:

$$H = H_i + H_M + H_g + h_i \quad (13)$$

Бу ерда;

$H_i$  - tizimda kuvurларning uzunligi buyicha йўқолган naпор (m),

$H_M = 0.1 H_i$  (m),

$H_g$  - geodezik naпор (m),

$h_i$  - tomchilatgichдагича naпор (m)

Umumiy йўқолган naпор va sarf asosida насос tanlanadi. Eksplyuatsion xarajatларни baholash учун насосning kuvvati kuyidaгича aniqlanadi:

$$N = \frac{9.81QH}{\eta}, \text{ кВт} \quad (14)$$

**Xulosa:** Tomchilatib sugorish tizimlarida tomizgichlardan maълum bir meъerдагича сув sarfini chiqarish учун kerakли bulgan naпорни taъminlash lozim buladi. Tizimda umumiy naпор йўқoлиши uchа omilга bogliq эканлиги asoslandi. Unga kura, tizimda naпор йўқoлишини hisoblashda kuvur uzunligi buyicha maхаллий qarshiliklar va сув sarfining uzgaruvchanligini inobatга olish lozim buladi.

Tomchilatib sugorish tizimlarida насос agregatларни tanlashda umumiy йўқoтилган naпор va kerakли сув sarfiga asoslanadi. Tizimda maълum meъerдагича сув sarfini taъminlash учун kerak buladigan насосning kuvvati aniqlanadi va насос agregati tanlanadi. Бу ўz navbatida eksplyuatsion xarajatларни baholash imkonini yaratadi.

**Дилбар АБДУРАИМОВА, т.ф.ф.д., доцент,**  
**Мақсуд ОТАХОНОВ, т.ф.ф.д., доцент,**  
**Шахриддин ҚОРАХОНОВ, магистрант,**  
**Сирожиддин ЖАЛИЛОВ, магистрант,**  
"ТИҚХММИ" МТУ.

#### АДАБИЁТЛАР

1. Arifjanov A.M., Otaxonov M.Y., Samiyev L. N., Akmalov Sh.B. Hydraulic calculation of horizontal drainages. Construction the formation of living environment. E3S Web of Conferences 97, 05039 (2019) Tashkent Forum-2019 y, Pp 735-745.
2. Абдураимова Д.А., Отахонов М.Ю. Очирк зовурларда сув xarakatining matematik modeliga doir// "Irrigatsiya va melioratsiya" jurnali. - Toshkent, 2019. - №4, - B. 31-34
3. Альтшуль А.Д., Киселев П.К. Гидравлика и аэродинамика. Стройиздат. Москва-1975 г. С. 124-130.

UO'T: 681.2

## SUV VA TUPROQNING SHO'RLANISH DARAJASINI ANIQLOVCHI KONDUKTOMETR

*Abstract. A conductometer for water is a device for measuring its electrical conductivity, that is, the ability to conduct current. The device of a conductometer is simple. This is a sensitive sensor and a measuring transducer combined in one electrical circuit. The design of the device can be either monoblock or separate.*

Konduktometrlarning turlari - O'lchash usuliga ko'ra konduktorlar quyidagilardir: aloqa va kontaktsiz.

Ushbu turlar qurilma elektrolarining tekshirilayotgan muhit

bilan galvanik aloqasi mavjudligi yoki yo'qligi bilan farqlanadi.

Suvning elektr o'tkazuvchanligini aniqlash uchun ko'pincha kontaktli o'tkazgichlar qo'llaniladi. Bu qurilmalarning yuqori

sezgirliги bilan bog'liq: ular hatto distillangan suvni tahlil qilish uchun ham ishlatilishi mumkin.

Termal kompensatsiya mavjudligi bo'yicha konduktorlar 3 guruhga bo'linadi:

termal kompensatsiya yo'q;  
haroratni kompensatsiyalanishi;

harorat koeffitsientini tanlash imkoniyati mavjudligi.

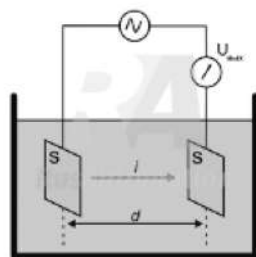
Haroratning o'zgarishi o'tkazuvchanlik qiymatlariga ta'sir qiladi, shuning uchun aniqroq natijalarga erishish uchun oxirgi 2 turni tanlash tavsiya etiladi.

Konduktometrlarning ishlash printsipi - Biz konduktorning ishlash printsipini kontaktli qurilmalar misolida ko'rib chiqamiz.

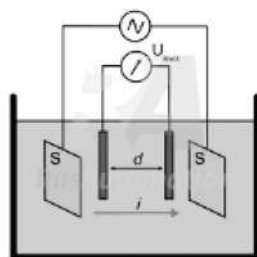
Ikki elektrod sinov eritmasiga botiriladi, shundan so'ng ularga o'zgaruvchan kuchlanish qo'llaniladi. Keyin paydo bo'lgan elektr tokining kuchi o'lchanadi va ko'rsatkichlar qurilma ekranida ko'rsatiladi.

O'lchov aniqligiga harorat ta'sir qilishi mumkin, shuning uchun haroratni kompensatsiya qiluvchi qurilmadan foydalanish tavsiya etiladi. Shu bilan bir qatorda konduktometrni tahlil qilinadigan suyuqlik muhiti bilan bir xil haroratda kalibrlash mumkin.[1-3].

Suyuqlikning o'tkazuvchanligini o'lchash uchun ikkita usul qo'llaniladi:



2-elektrodli sxema



4-elektrodli sxema

Ikki elektrod - kuchlanishning pasayishi joriy elektrodlar o'rtasida aniqlanadi;

To'rt elektrod - tarmoqdan oqim elektrodlariga kuchlanish

beriladi va kuchlanishning pasayishi yordamchi elektrodlardan chiqariladi.

Ikkinchi usul suyuq muhitni tahlil qilish uchun javob beradi. O'tkazuvchanlik to'rt elektrodli sxema yordamida aniqlanganda, elektrodlar polarizatsiyasining o'lchash jarayoniga zararli ta'siri yo'q qilinadi.

Elektr o'tkazuvchanligi quyidagi formula bilan aniqlanadi:

$$\sigma = k/R \text{ yoki } \sigma = (k \cdot i) / U_{\text{chiq}}$$

Bu yerda:

$\sigma$  - elektr o'tkazuvchanligi, qarshilik qiymatining o'zaro ta'siri,

R - hujayra qarshiligi,

i - elektr toki,

$U_{\text{chiq}}$  - kuchlanish pasayishi (o'zgaruvchan),

$k = d / S$  - hujayra doimiysi,

d - joriy elektrodlar orasidagi masofa,

S - joriy elektrodlar maydoni.

Mahsulot hisoblagichlarini qo'llash

Suv va eritmalar uchun o'tkazuvchanlik o'lchagichlari quyidagi texnik jarayonlar va sohalarda keng qo'llaniladi:

- Issiqlik energetikasi korxonalarini;
- Farmatsevtika ishlab chiqarish;
- Laboratoriya tadqiqotlari;
- Atrof-muhitni muhofaza qilish;
- Oqova suvlarni tahlil qilish;
- Suvni tozalash tizimlari;
- Distillangan suv sifatini baholash;
- Neft-kimyo va kimyo ishlab chiqarish;
- Oziq-ovqat sanoati.

O'tkazuvchanlik o'lchagichlari suvning tozalik darajasini aniqlaydi va tuzlar, kislotalar va ishqorlar eritmalarining konsentratsiyasini o'lchaydi. Ushbu qurilmalar yordamida suyuq muhitning turli maqsadlar uchun yaroqliligi baholanadi. Shuning uchun konduktorlar suv sifatini qattiq nazorat qilish zarur bo'lgan korxonalar uchun muhim qurilmalardir.[4-6].

Asl BAXROMOV, talaba,

Bekzod KAMANOV, katta o'qituvchi,  
"TIQXMMI" MTU.

#### ADABIYOTLAR

1. GOST 31450-2013. Moloko pit'evoe. Tehnicheskie usloviya. - Vved. 01.07. 2014. - M.: Standartinform. - 2014. - 8 s.
2. Internet-resurs «TEHJeKSPERT», TR TS 033 / 2013 «O bezopasnosti moloka i molochnoj produkcii», [Jelektronnyj resurs]. Rezhim dostupa: <http://docs.cntd.ru/document/499050562>, data obrashheniya: 22.12.2017
3. Sysoeva, M.G. Tehnologiya pererabotki moloka. Uchebnoe posobie/M.G. Sysoeva [i dr.] // Voronezh: FGBOU VO Voronezhskij GAU. - 2016. - 110 s., S. 5.
4. Internet-resurs «Garant.ru», stat'ja «Trebovaniya k syromu moloku», [Jelektronnyj resurs]. Rezhim dostupa: <http://base.garant.ru/12160959/2/>, data obrashheniya: 24.05.2017
5. Internet-resurs «JekoJunit», [Jelektronnyj resurs]. Rezhim dostupa: [https://www.ecounit.ru/goods\\_108.html](https://www.ecounit.ru/goods_108.html), data obrashheniya: 20.05.2017
6. Internet-resurs «Portal znaniy», stat'ja «Standartnaya oshibka srednego», [Jelektronnyj resurs]. Rezhim dostupa: <http://statistika.ru/glossary/general/ctandartnaya-oshibka-srednego/>, data obrashheniya: 11.05.2017

УЎТ: 631.84:633.51.631.445.1

## ГИДРОМОРФ ТУПРОҚЛАР ПАХТАЧИЛИГИДА АЗОТЛИ ЎҒИТЛАРДАН САМАРАЛИ ФОЙДАЛАНИШ

*Проведение промывных поливов в осенне-зимних месяцах в гидроморфных почвах лучше о пресняют от вредных солей. С увеличением засоленности почвы, уменьшаются вымываемость вредных солей в глубокие*



*горизонты. Применение азотных удобрений на слабозасоленных гидроморфных почвах, повышают урожайность хлопчатника до 57%, с увеличением содержания солей (хлора 0,04%, сухого остатка 0,8%) урожайность хлопчатника резко снижается до 30% по сравнению с слабозасоленным почвам.*

*Увеличение дозы азота до 200 кг/га на средnezасоленных и болотно-луговых почвах, экономически не выгодно.*

*Применение амидных, аммиачных форм азота эффективно, по сравнению с аммиачной селитры. Они менее подвижны, хорошо усваивается растением и меньше вымываются и повышают урожай хлопка на 10%.*

*После поливное внесение аммиачной селитры в вегетацию одновременно с культивацией хлопчатника выгодно по сравнению с предполивным их внесением. С нарезкой борозд. По закону диффузии и хорошей позиционной доступности с влажной почвой, удобрения хорошо поглощаются растением и меньше вымываются с почвенной толщи.*

Гидроморф тупроқларда ерости сувлари яқин бўлганлиги сабабли, тупроқ доимо намланади, ёз давомида эса сувнинг суғоришга нисбатан 10 баробар кўп парланиши натижасида, тупроқлар шўрланади ва шўрхоқлар пайдо бўлади. Шу сабабли, ҳозир Республикамиз экин майдонларининг 42 фоизи ўрта ва кучли шўрланган. Бу эса экинлар самарадорлигини пасайтирмади. **Дунёда эса экин ерларининг 40% шўрланган.** (В.А.Ковда) [1; 108-130]

Шўр ювишни куз-киш даврида тупроқ шўрланиш даражасини ҳисобга олиб, 3-6 минг м<sup>3</sup> меъёрида ўтказилади. Акс ҳолда, бундай тупроқларда уруғлар униб чиқмайди. Бу шароитда қишлоқ хўжалик маҳсулотлари етиштиришда азотли ўғитлардан самарали фойдаланиш муҳим аҳамиятга эга.

Тупроқ қанча унумдор бўлса, сувда эрувчи тузлар миқдори кўпроқ ўзгаради. Чунончи, тупроқнинг бир метрли қатламидаги хлорионининг миқдори бедапоядан кейин биринчи йили пахта экилишида ювилган тузлар миқдори 33%, кам шўрланган тупроқда эса 29% ва ўрта шўрланган тупроқда 17%, нитрат азотининг миқдори мутаносиб равишда - 72,53 29%, калий оксидининг иқдори - 53,46% ва қуруқ қолдиқ — 59, 36,31% ни ташкил қилди. 2015-2016 йилларда Бухоро туманидаги “Лейлак-Лоша” фермер хўжалигида азотли ўғитлар формасининг таъсирини ўргандик. Мочевина қўлланилганда ғўзанинг гуллаш фазасида 2 баробар, сульфат аммоний қўлланилганда эса 29% аммоний азотининг миқдори аммиак селитрасига нисбатан камлигини кўрсатди. Ғўзанинг гуллаш ва ҳосил туғиш фазаларида мочевина ва сульфат аммоний қўлланилганда унинг миқдори кўп бўлиши, вегетация охиригача сақланиб қолинди. Ғўзани суғоришдан кейин ерости суви ва аммоний азотининг миқдори нитрат азотига нисбатан 40% камайганлигини кўрсатди.

Ўтлоқ-ботқоқ тупроқлар пахтачилигида азотли ўғитлар тупроқнинг 1-метр қатламида ва ерости сувида мочевина қўлланилганда 38%, сульфат аммоний қўлланилганда 48% нитрат азотининг миқдори аммиак селитрасига нисбатан кўп бўлди.

Ўтлоқ-ботқоқ тупроқлар пахтачилигида қўллаш (Қорақалпоғистон, Хоразм, Сирдарё, Самарқанд вилоятларида шולי, Бухоро вилоятида эса ғўза ва донли экинлар экилади).

Ғўзани 2-суғоришгача бўлган муддатда, нитрат азотининг миқдори 0-100 см тупроқ қатламида 2 йилда ўртача 4,5 баробар, азот меъёри 200 кг/га бўлганида 12 баробар кўпайди. Кейинги 3- ва 4-суғоришлардан сўнг, нитрат азоти миқдори кескин камайди, назорат вариантда эса бутунлай учрамади.

Ерости сувларидаги нитрат азотининг миқдори 100 кг/га азот қўлланилганда 1,2-1,4 мг/л ва 200 кг/га да 3,3-4,5 мг/л ни ташкил қилди.

Азотли ўғитлар нормасининг ерости сувларидаги нитрат ва аммоний азотларининг ўзгариши шуни кўрсатдики, азот

нормасининг 100 кгдан 200 кг/га оширилиши ғўзани биринчи суғоришдан охиригача 11% ва вегетация охирида назоратга нисбатан 2,5 баробаргача кўплигини сақлаб қолинди.

Азотли ўғитларнинг гидроморф тупроқларнинг кам ва ўрта шўрланган, ўтлоқ-ботқоқ, тупроқда азот формаларини ғўзага экинга киритиш усулларининг пахта ҳосилига таъсирини Бухоро пахтачилиги илмий-тажриба станциясида иккала ғўза турларида (ингичка ва ўрта) 108-Ф, Бухоро-6-8-10, 5904-И, С-6037 навларининг хлорид сульфат шўрланишида ҳосилга таъсирини кўп йиллар давомида ўргандик.

Азотли ўғитларни гидроморф тупроқлар пахтачилигида қўллаш (жадвал 1) кам шўрланган ерларда ҳосилни 4 йилда ўртача, 30-57% гача оширди. Тупроқдаги хлор иони 0,04%, қуруқ қолдиқ 0,81% бўлганда, ҳосилдорлик 38% ва ўтлоқ-ботқоқ тупроқда 32% гача камайди.

Азотли ўғитларни гидроморф, кам шўрланган тупроқлар пахтачилигида қўллаш, ғўзанинг қуруқ массасини икки баробарга кўпайтирди ва унинг таркибидаги умумий азот миқдорини 34% га оширди. Тупроқ шўрланишининг ошиши билан азотнинг фойдаланиш коэффициенти ўртача шўрланган тупроқларда (хлор — 0,04%, қуруқ қолдиқ- 0,8%) 38%, ўтлоқ-ботқоқ тупроқларда 32% кам шўрланганга нисбатан камайди.

Шу сабабли ўрта шўрланган ва ўтлоқ-ботқоқ гидроморф тупроқлар пахтачилигида азотли ўғитларни қўллаш, чигит экиш билан ва гуллаш фазасида киритиш яхши самара беради. Қўшимча озиклантиришлар, иқтисодий жиҳатдан самара бермайди. Ўрта даражада хлорид-сульфат шўрланган тупроқларда, ғўзанинг бўйи 28%, қўсақ сони 50%, қўчат қалинлиги 60% ва пахта ҳосили 30% кам шўрланган тупроққа нисбатан камайганлигини кўрсатди.

Тупроқнинг 1 метр қатламида хлор ионининг 0,03% ва қуруқ қолдиқ 0,6% бўлганида минерал ўғитлар ғўзанинг ўсиши ва ривожланишига таъсири кескин камайди.

П.В.Протасов, Ф.К.Қодирхўжаев[6; 124] маълумотларига қараганда, бўз тупроқлар ҳайдов қатламида хлор миқдори 0,11% ни ташкил қилганида азотли ўғитлар самарадорлиги 2 баробар камади. Ю.Усмонов[7;76-77 б]. Республикамизда суғориладиган ерларнинг (2020) 4198,7 млн.га, 17435 млн.га (41,5%) шўрланган. Бухоро вилоятида 274,9 минг гектарнинг 192,8 минг гектарлари (71%), шундан 40,7% ўрта ва кучли шўрланган.

С.Ф.Лазарев [2; 122-4,58] маълумотида қараганда, Сирдарё вилоятининг янги ерларида микробиологик процесслар — нитрификация ва аммонификация жараёнлари тупроқ шўрланиши натижасида кескин камади. Тупроқдаги тузлар миқдори 1 фоиз бўлганда нитрат азотининг миқдори 4 баробар, 0,7% бўлганида эса 2 баробар камайишини таъкидлаган. Тупроқ эритмасида эса алмашинуви кальций ва калий элементлари умуман етишмаслиги аниқланган.

## Гидроморф тупроқлар пахтачилигида азотли ўғитлар нормасининг тупроқ шўрланишида ҳосилга таъсири

| Йиллик азот нормаси, кг/га | Кам шўрланган, хлор-0,02%, қуруқ қолдиқ 108-Ф нави 0,4% | Ўрта шўрланган хлор-0,04%, қуруқ қолдиқ-0,8%. (Бухоро-6 нави) |                | Ўтлоқ-ботқоқ тупроқ, хлор-0,01%, қуруқ қолдиқ-0,017%. (Бухоро-6 нави) |           | кам шўрланган тупроққа нисбатан камайиши, % |                     |
|----------------------------|---|---|----------------|---|-----------|---|---------------------|
|                            |   | пахта ҳосили 2 йилда ўртача, 2015-2016                        | қўшимча ц/га % | пахта ҳосили ўртача 2 йилда, 2015-2016, ц/га                          | қўшимча % | ўрта шўрланган тупроқ                       | ўтлоқ-ботқоқ тупроқ |
| -                          | 21,7  | -   | -              | 14,7  | -         | 88  | 68                  |
| 100                        | 28,3  | 6,6   | 130            | 19,8  | 5,1       | 80  | 70                  |
| 150                        | 32,1  | 10,4  | 148            | 22,5  | 7,8       | 71  | 70                  |
| 200                        | 34,1  | 12,4  | 157            | 23,1  | 8,4       | 62  | 68                  |
| E=±ц/га                    | 0,78  |   |                |   |           |   |                     |
| P=%                        | 3,4   |   |                |   |           |   |                     |

Гидроморф тупроқлар асосан хлорид-сульфат шўрланишга мансуб бўлиб, сульфатлар миқдори тузлар йиғиндисининг ярмидан кўпини ташкил қилади.

Я.И.Чуманов, Н.П.Малинкин[3; 120-252-315 б] Фарғона водийсида ўтказилган тажрибаларни умумлаштириб, тупроқ шўрланишининг кўпайиши билан пахта ҳосилининг камайиб боришини таъкидлаган. Бухоро вилоят гидрогеологик экспедициясининг маълумотларига асосланиб, 2018 йилда вилоятнинг экинлар экиладиган 274900 гектар майдонда 11362 га (4%) ерости сувлари 1,5 метргача чуқурликда жойлашган, 1,5-2,0 м чуқурликдаги майдон 66137 га (24%), 2,0-3,0 метр бўлган майдонлар 164105 га (12%) ни ташкил қилади. Ёки 80% экин майдонларида ерости сувлари 3 метрда жойлашган.

Ўтлоқ-ботқоқ тупроқларда азотли ўғитлар нормасини 2015-2016 йилларда ўрганиш шуни кўрсатдики, ҳар гектарига 100 кг/га P<sub>2</sub>O<sub>5</sub> киритилган фонда пахта ҳосили 57 фоизга ошди. Бундай ғўза майдонларида ҳам озиклантириш мидорини оширилиши, яъни 200 кг/га азот қўллаш иқтисодий жиҳатдан самара бермади. Ғўзанинг бўйи, ҳосил шохлари кўсак сони ва чаноқ оғирлиги деярли ўзгармади. Ўтлоқ-ботқоқ тупроқда ўтказилган тажрибаларда азотли ўғитлар қўллаш 2 йилда ўртача ғўза бўйини 28% гача, ҳосил шохини 30%, кўсак сонини 35% ва пахта ҳосилини 57% га оширди.

3-жадвал.

## Гидроморф тупроқдаги азотли ўғитлар формасининг пахта ҳосилига таъсири

| Азотли ўғитлар формаси                  | Пахта ҳосили, ц/га |      |        | Қўшимча |     |
|---|--------------------|------|--------|---------|-----|
|   | 2015               | 2016 | ўртача | ц/га    | %   |
| Аммиак селитраси                        | 31,6               | 33,6 | 32,6   | -       | -   |
| Мочевина (карбамид)                     | 32,8               | 35,2 | 34     | 1,4     | 104 |
| Сульфат аммония                         | 34,6               | 37,5 | 36     | 3,4     | 110 |
| Аммиак селитрасига, % нисбатан Мочевина | 104                | 105  | 104    |         |     |
| Сульфат аммония                         | 109                | 112  | 110    |         |     |
| E=±ц/га                                 | 0,8                | 1,16 |        |         |     |
| P=%                                     | 1,6                | 2,6  |        |         |     |

Азот формаларининг пахта ҳосилига таъсири (жадвал 3) шуни кўрсатдики, бундай тупроқларда аммоний ва амид формасидаги ўғитлар таркибидаги азотни ғўза яхши сингдириб олади, аммиак селитрасида эса 17% азот нитрат, 17% аммоний формасида мавжуд. Маълумки, нитрат ва аммоний азотларини ғўза бир хилда сингдириб олади. Академик Д.Н.Прянишниковнинг таъкидлашича, ўсимликларда азотнинг ўзлаштирилиши аммиакдан бошланиб у билан тугайди.

2 йилда ўртача пахта ҳосили мочевина қўлланилганида 1,4 ц/га (4%) Гидроморф тупроқда

Сульфат аммоний қўлланилганда, ҳосил 2,2 ц/га (10%) аммиак селитрасига нисбатан ошди.

Маълумки, автоморф тупроқларда ғўза экиладиган майдонларда ерости сувлари чуқурда жойлашган. Суғориш натижасида намлик 60-70 см чуқурликка сингиб боради. Нам билан биргаликда киритилган

2-жадвал.

## Ўтлоқ-ботқоқ тупроқда азотли ўғитлар нормасининг пахта ҳосилига таъсири

| Йиллик азот нормаси | Бўйи, см I.VIII | Ҳосил шохи, дона I.IX | Кўсак сони, I.IX, дона | Пахта ҳосили, ц/га |      |        | Қўшимча |     |
|---------------------|-----------------|-----------------------|------------------------|--------------------|------|--------|---------|-----|
|                     |                 |                       |                        | 2015               | 2016 | ўртача | ц/га    | %   |
| -                   | 38              | 9,2                   | 3,4                    | 15,2               | 14,3 | 14,7   | -       | -   |
| 100                 | 44,5            | 11,3                  | 4,2                    | 20,6               | 19   | 19,8   | 9,6     | 135 |
| 150                 | 48              | 12,1                  | 4,4                    | 22,6               | 22,5 | 22,5   | 7,8     | 153 |
| 200                 | 48,7            | 12                    | 4,6                    | 23                 | 23,1 | 23,1   | 8,4     | 157 |
| E=±ц/га             |                 |                       |                        | 0,62               | 1,08 |        |         |     |
| P=%                 |                 |                       |                        | 3,2                | 5,5  |        |         |     |

## Аммиак селитраси ғўзага киритиш усулининг пахта ҳосилига таъсири.

| Йиллик азот нормаси                   | Бўйи,<br>см I.VIII | Ҳосил шохи,<br>дона I.IX | Қўсак сони,<br>I.IX, дона | Пахта ҳосили, ц/га |      |        | Қўшимча |     |
|---------------------------------------|--------------------|--------------------------|---------------------------|--------------------|------|--------|---------|-----|
|                                       |                    |                          |                           | 2015               | 2016 | ўртача | ц/га    | %   |
| Жўяк олиш билан                       | 58,3               | 12,6                     | 107                       | 31,9               | 33,6 | 32,7   | -       | 100 |
| Суғоришдан кейин<br>культивация билан | 58,4               | 12,4                     | 11,7                      | 33,8               | 36,1 | 34,9   | 2,2     | 110 |
| E=±ц/га                               |                    |                          |                           | 1,41               | 1,36 |        |         |     |
| P=%                                   |                    |                          |                           | 5,2                | 1,46 |        |         |     |

минерал ўғитлардан ғўза яхши фойдаланади. Шу сабабли, қишлоқ хўжалиги вазирлигининг барча йўриқномаларида ҳозиргача бир хилда ўғитларни киритиш усули тавсия этилиб келинмоқда. Аммо, гидроморф тупроқларда эса ерости сувлари яқин жойлашганлиги сабабли киритилган азотнинг нитрат формаси 1 метр қатламдан 60%, ерости сувларидаги нитрат азотининг миқдори 1, дан 4,5 г/л гача (40%) ювилади.

Аммиак селитрасини гидроморф тупроқлар пахтачилигида қўллаш, уни суғоришдан сўнг культивация вақтида киритилса, ўғит нам тупроқда диффузия қонунига асосан яхши сингади ва уларни ғўза нормал олади. Натижада, ғўзанинг ривожланиши яхшиланиб, ҳосилдорлиги 2,2 ц/га (10%) жўяк олиш билан киритилганга нисбатан кўпайди.

Ҳозирги дунёда етиштирилаётган қишлоқ хўжалик маҳсулотларининг ярмиси азотли минерал ўғитлар ҳисобига тўғри келмоқда. Шу сабабли, Президентимиз бу муҳим соҳага эътиборни қаратиб, 2021 йилда “Навои азот” янги карбамид ишлаб чиқариш цехини ишга тушди, 2021 йилда 70 минг тонна ўғит ишлаб чиқарилди. Бу Республикамизда ишлаб чиқарилаётган Чирчиқ “Максам”, “Фарғона азот” корхоналаридан 20 минг тонна кўп карбамид ишлаб чиқаришни таъминлади. Бу эса, бутун мамлакатимизнинг азот ўғитларига бўлган эҳтиёжини тўлиқ таъминлаб, қолгани эса экспорт қилинмоқда. Сирдарё вилоятида аммиак селитраси ва карбамид ишлаб чиқариш заводи қурилмоқда. Самарқанд, Қўқон кимё ва “Деҳқонобод” калий заводлари реконструкция қилинмоқда. Чунки, фосфор ва калий ўғитлари эҳтиёжи мамлакатимизда 30 фоизни ташкил қилмоқда.

2021 йилда Республикамизда 7,4 млн. тонна дон, 3,4 млн. тонна пахта, ҳосилдорлик 4,3 ц/га ошди, 20 млн. тонна мева ва сабзавот, 11 млн. тонна сут, 2,5 млн. тонна ғўшт, 83 млрд. тонна тухум, 400 минг тонна балиқ ишлаб чиқарилиб, 65 та давлатга, 3 млрд. доллар миқдорида экспорт қилинди. Пахта ва дон ишлаб чиқариш 651 та кластерларга беркитилди, мева ва сабзавотнинг 40 фоизи кластерларга тўғри келиб, 100% пахта, дон ўзимизда қайта ишлаб, тайёр маҳсулот ишлаб чиқарилаётир, аҳолини иш билан таъминлашда “Темир дафтар”, “Аёллар дафтари” ва “Ёшлар” дафтарлари йўлга қўйилиб, барча аҳоли эҳтиёжларини уй-жой, озиқ-овқат, иш ҳақи билан таъминлаш чоралари қўрилмоқда.

Бухоро вилоятида ҳам 2021 йилда 97900 гектар майдондан 345,3 минг тонна (Республиканинг 10%) пахта ҳосили етиштириб, ҳар гектаридан 35,2 ц/га ҳосил олинди. Бир гектар пахта майдонидан 353,2 минг сўмдан фойда олинди, рентабеллик даражаси 17% ни ташкил қилди. Ҳар гектар ғўза майдонига ўртача 295 кг азот, 110 кг фосфорли ва 80 кг/га калийли ўғитлар киритилди.

Вилоятда асосий ғўза майдонларини “Бухоро-6”, навлари ташкил қилмоқда. Бу ғўза топалари Республикамизда эталон сифатида қабул қилинган. 2020 йилдаги вилоят қишлоқ хўжалик кимё ташкилотининг маълумотига қараганда қўлланилган азотли ўғитларнинг 65% аммиак селитраси, 25% карбамид ва қолган қисмини сульфат аммоний ташкил қилади.

Гидроморф тупроқлар пахтачилигида кўп йиллар давомида ўтказилган тажрибалар асосида шундай хулосага келиш мумкинки, тупроқ қанча унумдор бўлса, ундаги зарарли тузлар кўпроқ ювилади, шўрлиги кўп майдонларда эса зарарли тузлар камроқ ювилади. Тупроқнинг азот режими гидроморф тупроқларда ҳам автоморф тупроқлардан кўп фарқ қилмайди.

Кам шўрланган ғўза майдонларида азотли ўғитларни қўллашда 4 йилда ўртача пахта ҳосили 57 фоизгача ошди (хлор — 0,02%, қуруқ қолдиқ 0,4%) тупроқ шўрланишининг ошиши (хлор 0,04%, қуруқ қолдиқ 0,8 %) бўлганида ҳосилдорлик 38% гача камайди ва ўтлоқ-ботқоқ тупроқда эса 32% гача камайди.

Гидроморф тупроқлар пахтачилигида қўлланилаётган аммоний ва амид формасидаги ўғитлар аммиак селитрага нисбатан ғўзалар яхши ўзлаштириб, олади натижада унинг ривожланиши яхшиланиб, ҳосилдорлиги 2,2 центнер (110%) ошишини таъминлади.

Гидроморф тупроқлар пахтачилигида аммиак селитрасини ғўзани суғоришдан кейин культивация вақтида киритиш, ўғитдан самарали фойдаланишни таъминлаб, ҳосилдорликни ошириб атроф-муҳит мусаффолигини таъминлайди.

**Икром ҲАСАНОВ**, қ.х.ф.н.,

Бухоро чўл-яйлов ўсимликлари уруғчилиги  
илмий-ишлаб чиқариш маркази.,

**Ҳафиза АРТИКОВА**,

биология фанлари доктори,

Бухоро Давлат Университети.

## АДАБИЁТЛАР

1. Ковда В.А.- Происхождение и режим засоленных почв. Том 2, изд Ан. СССР, 1947. С 108-130.
2. Лазарев С.Ф. – Биоорганоминеральный комплекс орошаемых почв Средней Азии. Ташкент 1954 с-122-128
3. Чуманов Я.И., Малинкин Н.П. - «Удобрение хлопчатника в Средней Азии. Сборник, Удобрение технических культур». Под редакцией П.П.Найдена. Москва, 1957 с. 253-315
4. Рыжев С.Н. – Эффективность удобрений под хлопчатник на засоленных землях. Хлопководство. №1, 1970. С. -28-30
5. Протасов П.В. Применение минеральных и органических удобрений. Справочник по хлопководству. Ташкент. Изд. «Узбекистан» 1965, с. -281-314

6. Протасов П.В., Кадырходжаев Ф.К – Пахтачиликда ўғитлардан фойдаланиш. Тошкент. Ўзбекистон. 1981. 124 б.  
7. Усмонов Ю. – Деградация ҳолатидаги суғориладиган ерларни фойдаланишга киритиш йўллари. “Агро илм”, №5. 2020. 76-77-бет  
8. Хасанов И.Х – Эффективность азотных удобрений при внесении их под сорта хлопчатника видов GOS.Barbadenze, GOS.Hirzutum на луговых почвах Бухарской области. Автореферат канд. дисс. Ашхабад, 1967. С. -20-24

УЎТ: 631.893(073)

## БОҒДОРЧИЛИКГА ИХТИСОСЛАШГАН ФЕРМЕР ХЎЖАЛИКЛАРИ ЕРЛАРИДАН САМАРАЛИ ФОЙДАЛАНИШ

*This article highlights the need to increase the efficiency of land use of farms specializing in horticulture and provide the population with fresh fruit and the cultivation of expert varieties.*

Ер-сув ресурслари чекланган шароитда қишлоқ хўжалиги экин майдонларини оптималлаштириш тадбирларини амалга ошириш натижасида 2009 йилдан бошлаб, интенсив, юқори самарали кўчатлар экиш ҳисобига янги боғларнинг ташкил этилиши, ўз навбатида, уларнинг майдонларини кенгайтириш имкониятини берди.

“2009-2016 йилларда 36,8 минг гектар янги боғлар ва 40,5 минг гектар токзорлар барпо этиш ҳамда 63,7 минг гектар боғларни ва 40,8 минг гектар токзорларни реконструкция қилиш ҳисобига 60 фоиздан ортиқ боғлар ва 50 фоиздан ортиқ токзорлар янгиланди. Шунингдек, илғор хорижий тажрибалар асосида томчилатиб суғориш технологиясини ва бошқа инновацияларни қўллаган ҳолда 31,4 минг гектар (жами боғ майдонининг 12 фоизи) юқори ҳосилли, пакана ва яримпакана интенсив боғлар ташкил этилди. Республикада боғдорчилик тармоғини ривожланишига ҳукумат томонидан амалга оширилаётган комплекс ташкилий-иқтисодий омиллар, хусусан: қишлоқ хўжалигини ривожлантиришга тизимли равишда эътибор берилаётганлиги;

-тармоқни ривожлантириш учун давлатнинг юқори самарали сиёсати ва дастурларини амалга оширилаётганлиги;

-ишлаб чиқаришни тартибга солишда мувозанатлашган бозор тизимининг мавжудлиги;

-зарурий материаллар (ёқилғи, минерал ўғит, кимёвий препаратлар) ва маблағ билан таъминлаш тизимини йўлга қўйилганлиги ва бошқалар ўзининг ижобий таъсирини кўрсатмоқда.

Боғдорчилик соҳасини ривожлантириш, ўз навбатида, деҳқон-фермер хўжалиқларидан катта миқдордаги маблағни йўналтиришни талаб этади ва унинг қайтиши узоқ муддатда (интенсив боғларда дастлабки қисми энг камида 3 йилдан сўнг) амалга ошади. Сўнгги вақтларда фермер хўжалиқларининг ер майдонларини мақбуллаштириш бўйича амалга оширилаётган тадбирлар фермерлар томонидан ижарага олинган ер майдонида узоқ муддат фаолият юритиши кафолатини сусайтириб, фермерда

ишончсизлик кайфиятини юзага чиқишига олиб келмоқда. Бу эса, ўз навбатида, фермер ва деҳқонларда узоқ муддатда қайтим берувчи соҳа ҳисобланган боғдорчилик йўналишига катта миқдордаги инвестиция йўналтиришга маълум даражада тўсиқ бўлмоқда. Шунингдек, деҳқон-фермер хўжалиқларида боғдорчилик тармоғини ривожланиши бевосита қишлоқ хўжалиги ишлаб чиқариши хусусиятларига, чунончи, боғдорчиликда етиштирилаётган маҳсулотларнинг мавсумийлиги, йиғиб олиш, сақлаш, етказиб беришдаги муаммоларга бориб тақалади. Бу муаммоларни ҳал этишда ҳул мева етиштиришнинг узлуқсизлигини ва бозорбоп маҳсулотлар ишлаб чиқариш жараёнларини чуқурлаштиришнинг аҳамияти ортиб бормоқда. Боғдорчилик тармоғини ривожлантириш юзасидан республикада амалга оширилган чора-тадбирлар натижасида мустақиллик йилларининг бошланишида, яъни 1991 йилда боғ майдонлари 166,3 минг гектарни, бу кўрсаткич 2015 йилга келиб, 266,4 минг гектарни ташкил этиб, қарийб 100 минг гектардан зиёдга ортди. Натижада ҳосилга кирган боғлар майдони 214,3 минг гектарни ташкил этиб, улардан олинаётган ҳосил миқдори 1 гектар майдондан ўртача 128,1 центнерга, ялпи ҳосил 2746,1 минг тоннага тенг бўлди.

Ўзбекистон Республикаси Президентининг 2015 йил 29 декабрдаги “2016-2020 йилларда қишлоқ хўжалигини янада ислоҳ қилиш ва ривожлантириш чора-тадбирлари тўғрисида” ПҚ-2460-сонли қарори асосида пахта ва бошоқли дон экинлари майдонларини оптималлаштириш ҳисобига ҳудудларнинг ихтисослашганлиги, аҳоли сони, иш билан таъминланганлик даражаси, табиий-иқлим шароитларини ҳисобга олиб, бошқа турдаги озиқ-овқат экинлари билан бир қаторда, боғ-токзорлар майдонларининг кенгайтириш натижасида 2020 йилга бориб боғ майдонлари 279,9 минг гектарни ташкил этиб, 2015 йилга нисбатан 1,1 баробарга, токзорлар 155,2 минг гектарга тенг бўлиб, 1,1 баробарга ўсиши, ўз навбатида, мева ва узум маҳсулотлари ишлаб чиқариш ҳажми 20-25 фоизга

ортиши, интенсив технологиялар асосида пакана ва яримпакана мевали боғлар эса 50 минг гектардан ортиқ майдонларни ташкил этиши белгилаб берилди. Шу билан бирга, Ўзбекистон Республикаси Президентининг 2017 йил 7 февралдаги ПФ-4947-сонли Фармони билан тасдиқланган “2017-2021 йилларда Ўзбекистон Республикасини ривожлантиришнинг бешта устувор йўналиши бўйича Ҳаракатлар стратегияси”ни “Ёшларни қўллаб-қувватлаш”да амалга оширишга оид Давлат Дастурида жорий йилда “Замонавий агротехнологиялар асосида юқори ҳосилдорликка эга бўлган, эртапишар ҳамда ширин таъмга эга пакана ва яримпакана дарахтларни экиш орқали интенсив боғ ва узумчиликни ривожлантириш ва дунё бозорларида харидоргир экспортбоп мева-сабзавот маҳсулотлари ишлаб чиқариш ҳажмларини ошириш, жумладан:

- 13 минг гектар майдонда янги интенсив боғ ва 7,3 минг гектар тоқзорлар ташкил қилиш ҳамда 15,4 минг гектар боғ ва 9 минг гектар тоқзорларни реконструкция қилиш;

- мавжуд паст рентабелли боғ ва тоқзорларни босқичма-босқич, йилига 10 фоиздан ёки 26,4 минг боғ ва 14,1 минг тоқзорларни интенсив усулга ўтказиш; - янги ташкил этилаётган ва мавжуд интенсив боғ ва тоқзорларга босқичма-босқич йилига 5,7 минг гектардан томчилатиб суғориш тизимини жорий қилиш;

- республика тупроқ-иқлим шароитига мос пакана ва яримпакана дарахт кўчатлари ва пайвандтагларини етиштириш ҳажмини камида 7000 мингтага ошириш; - бевосита мева-сабзавот маҳсулотларини етиштириш учун ажратилган қишлоқ хўжалиги экин майдонларида томчилатиб суғориш тизимини жорий қилиш учун сув ҳавзалари, йирик сув ўлчаш сиғимлари, бирламчи совутиш тизимлари ва совутгич камералари ҳамда технологик жараёнларни амалга ошириш учун зарур бўлган бошқа объектлар куриш тартибини ишлаб чиқиш ҳамда жорий қилиш;

- истиқболли ва дунё бозорларида талаб юқори бўлган экспортбоп интенсив боғ мевалари кўчатларининг навларини синаш ва уларни республика ҳудудида экишга тавсия этиладиган қишлоқ хўжалик экинлари Давлат реестрига киритиш;

- ташкил этилаётган интенсив боғларда замонавий минерал ва органик ўғитлардан ҳамда касаллик, зараркунандалар ва бегона ўтлардан муҳофаза қилувчи кимёвий воситалардан фойдаланиш тизимини, уларни Ўзбекистон Республикаси қишлоқ хўжалигида ишлатилиши

рухсат этилган пестицидлар ва агрохимикатлар рўйхатига киритиш орқали ташкил қилиш” асосий вазифалардан сифатида белгиланган.

Белгиланган истиқбол кўрсаткичларига эришиш ва қўйилган вазифаларни тўлиқ бажариши учун бизнингча, қуйидаги тадбирларни амалга ошириш мақсадга мувофиқ:

- ерга нисбатан давлат мулкчилиги сақланиб турган бугунги шароитда боғдорчилик йўналишидаги деҳқон-фермер хўжаликларида ижарага олинган ер майдонидан узоқ муддатли кафолатли фойдаланишини таъминлаш ва деҳқон-фермер хўжаликларини ер майдонларини мақбуллаштириш тадбирларни амалга оширишда инobatга олиш бўйича амалдаги норматив-ҳуқуқий ҳужжатларни янада такомиллаштириш ва ҳудудини тўғри ташкил қилишда ер тузиш ишларини амалга ошириш;

- боғдорчилик тармоғининг мавсумий хусусиятига, табиий-иқлим шароитларига боғлиқ эканлигини ҳисобга олган ҳолда иқлимнинг глобал ўзгариши шароитларига мослаштириш тадбирларини ташкил этиш;

-эскирган маҳаллий боғларни реконструкция қилиш ва мавжуд боғлардан самарали фойдаланиш, аксарият фермер хўжаликлари раҳбарларининг янги ташкил этилган интенсив боғларга ишлов бериш бўйича билим ва малакаларини ошириш ишларини кучайтириш;

- боғдорчиликда агротехник тадбирларни илмий асосланган ҳолда амалга оширишни ва самарали фойдаланишни ташкил этиш;

- боғдорчилик тармоғига хизмат кўрсатувчи инфратузилмаларнинг самарали фаолият юритилишини таъминлаш ва экспорт салоҳиятини ошириш.;

Ҳозирги бозор иқтисодиёти шароитда боғдорчиликка ихтисослашган фермер хўжаликлари ер майдонларидан фойдаланиш самарадорлигини ошириш қишлоқ хўжалиги ишлаб чиқаришининг асосий муаммоларидан бири ҳисобланади. Буни ҳал қилиш, энг аввало, мавжуд ер майдонларини ҳар томонлама, чуқур ўрганиш, улардан фойдаланишнинг мавжуд ҳолатини таҳлил қилиш учун зарур бўладиган кўрсаткичлар тизимини аниқлаш ва шу асосида қишлоқ хўжалиги ерларидан фойдаланишнинг бугунги ҳолатига баҳо бериш ҳамда истиқболдаги самарали йўллари белгилашдан иборат. Бунда айниқса аҳолини ҳул мева билан таъминлаш ва дарахтзорлардан самарали фойдаланиш катта амалий аҳамият касб қилади.

**Зулфия ХАФИЗОВА,**

*ТИҚХММИ-МТУ катта ўқитувчи.*

#### АДАБИЁТЛАР

1. Ўзбекистон Республикасининг Ер кодекси. – Тошкент: Адолат, 1998.–32 б.
2. Ўзбекистон Республикасининг қонуни “Фермер хўжалиги тўғрисида”. Янги таҳрир. 2004 йил 26 август.
3. Ўзбекистон Республикаси Президентининг 2460-сон Қарори “2016-2020 йилларда қишлоқ хўжалигини янада ислоҳ қилиш ва ривожлантириш чора-тадбирлари тўғрисида”. (2015 йил, 29 декабрь).
4. Ўзбекистон Республикаси Президентининг ПФ-4947-сон Фармони. “Ўзбекистон Республикасини янада ривожлантириш бўйича Ҳаракатлар стратегияси тўғрисида” 2017 йил 7 февраль.
5. Ўзбекистон Республикаси Президентининг ПФ-4478-сон Фармони “Ўзбекистонда фермерлик фаолиятини ташкил қилишни янада такомиллаштириш ва уни ривожлантириш чора-тадбирлари тўғрисида”. 2012 йил 22 октябрь.

## ТОҒ ЖИГАРРАНГ ТУПРОҚЛАРИНИНГ ГУМУСЛИ ҲОЛАТИ ВА УНИНГ РЕЗЕРВ ШАКЛЛАРИНИНГ АТРОФ-МУҲИТ МУҲОФАЗАСИГА ТАЪСИРИ

*The article presents the humus state of mountain soils and the distribution of reserve forms in them according to the profile of the section, as well as quantitative data on the total, potential, close and labile forms. Humus labile reserve forms prevail in the soddy layer of various mountain brown soils from 2.61% to 14.45%, in the near from 7.73% to 30.67%, and the potential form of humus predominates in the studied soils.*

Ҳозирги даврнинг муҳим ақтуал экологик муаммоларидан бири, тупроқдаги гумус моддасининг йўқолиши асосан ердан фойдаланувчи инсонлар таъсирида бўлади. Тупроққа эътиборсиз ишлов бериш, суғориш меъёрига қатъий риоя қилмасак, тупроқни гумус моддасининг йўқолишига сабаб бўлади. Шунингдек, тупроқ гумус моддасини камайиб бориши тупроқларнинг кам яроқлилигига, қишлоқ хўжалик экинларини етиштириш учун тупроқ унумдорлиги ва у билан боғлиқ бўлган ўсимлик учун зарур озуқа модда сифатига азот ва фосфор элементларининг пасайишига, шунингдек, сув ушлаш қобилятининг пасайишига олиб келади ва сув таъминотида салбий таъсир кўрсатади. Шунингдек, ер ресурсларини бошқариш усулларида нотўғри фойдаланиш, ер қатламидан гумуснинг йўқотилиши ривожланаётган иқлим ўзгаришининг глобал хавфини келтириб чиқаради. Тупроқларда гумус моддасининг йўқотилиши тупроқларнинг кўпгина хосса ва хусусиятларига салбий таъсир кўрсатади. (тупроқнинг зичлишига, гумус моддаси таркибидаги фульва ва гумин кислоталарни сингдириш сифимининг, буферлик хусусияти, сув-физик, физик-механик ва биологик фаоллигининг пасайишига олиб келади).

Мамлакат озиқ-овқат хавфсизлигини таъминлаш мақсадида тупроқлардаги гумус захирасини сақлаш, ошириш ва қайта тиклаш муҳим аҳамиятга эга бўлиб, иқлим ўзгаришини юмшатишга ҳам ўз таъсирини кўрсатади.

Тупроқ таркибида гумус моддасини оз миқдорда бўлса-да, ошириш қишлоқ хўжалиги ер майдонларидан чиқадиган карбонат ангидрид газининг катта майдонларда сезиларли даражада камайишига олиб келади.

Ўзбекистон тоғолди ва чўл яйловларидан самарали фойдаланишга қаратилган илмий тадқиқот ишларига алоҳида эътибор берилиши давр талабидир. Шуни таъкидлаш лозимки, яйловлар худудлари тупроқлари тўғрисида илмий асосланган маълумотларга эга бўлиш муҳим аҳамият касб этади.

Тадқиқот объектлари бўлиб Ўзбекистоннинг тоғли ва тоғолди яйловлари Самарқанд, Навоий, Қашқадарё, Сурхондарё, Навоий, Тошкент вилояти худуди тупроқлари ҳисобланади. Тажрибалар «Руководство к проведению химических и агрофизических анализов почв при мониторинга земель» ТАИТИ қўлланмаси асосида олиб борилди.

Бу борада Ўзбекистоннинг тоғли худудлари: Самарқанд, Навоий, Қашқадарё, Жиззах, Сурхондарё, Наманган ва Тошкент вилояти Бўстонлиқ туманлари жигарранг тупроқларининг гумуси, фосфорли ҳолати ва уларнинг резерв шакллари ўрганилди ҳамда таҳлил қилинди.

Ўрганилган тоғ жигарранг тупроқларининг гумус ва уни резерв шакллари 1-жадвалда келтирилган. Умуман, Ўзбекистон тоғ жигарранг тупроқлари тоғён бағри Жанубий ва Шимолий қияликлари бир-биридан катта фарқ қилади. Тоғ жигарранг тупроқларнинг Шимолий экспозициясида тарқалган тупроқларда гумус миқдори 3,679-6,582% атрофида, Жанубий экспозициясидаги тупроқларида 1,19-2,60% атрофида тебраниб туради. Гумус ва органик углерод тупроқ кесма профили бўйича юқори чимли қатламдан пастки қатламларга қараб қонуниятига бўйсунган ҳолда тарқалишини 1-жадвал маълумотларидан кузатиш мумкин.

Тупроқларнинг механик таркибидаги ил заррачалари миқдори 66, 28, 74 кесмаларда 2,9% дан 8,6% гача тебраниб туради. Бундан шундай хулоса қилиш жоизки, бу тоғ жигарранг тупроқларда ички нураш жараёни жуда секин кетаётганлигидан ёки эрозияга учраб туришидан далолатдир. Баъзи вилоят тоғ жигарранг тупроқ кесмалари 54, 40, 13, 1 профилидаги ил заррачалари миқдори 66, 28, 74 кесмалари профилидагидан қарийб 2-3 баробар кўпдир. Тоғ жигарранг тупроқларни генетик қатламларидан олинган намуналардан ил заррачалари Н.И. Горбунов усули билан ажратиб олинди ва унинг таркибидаги гумус миқдори Тюрин усули билан аниқланганда тупроқ таркибидаги гумусга нисбатан 2-3 баробар гумус ил заррачаларида тўпланиши аниқланди. Айниқса, Наманган вилояти Поп тумани худудидagi тоғ жигарранг тупроқ таркибидан ажратилган ил заррачасида гумус миқдори ўрганилган тупроқдагиларга нисбатан максимал 16,93% миқдорда эканлиги аниқланди. Шунингдек, гумуснинг гидролизланадиган қисми 54, 40, 13, 1 кесма тупроқларда 15.37% дан 44.90% гача тебраниб туриши кузатилади, бунда гумус типи фульват-гуматли ва гуматли эканлигидан дарак беради. Шу ўринда лалми тоғ жигарранг ва оч кўнғир ўтлоқи-дашт тупроқларда олиб борилган илмий тадқиқотларида гумус типи фульватли-гуматли эканлигини Н.И.Шодиеванинг илмий ишлари натижалари ҳам тасдиқлайди. (2018й) Тадқиқот олиб борилган барча тоғ жигарранг тупроқларда гумуснинг гидролизланмайдиган қисми устунлик қилишини жадвал маълумотларидан кўриш мумкин.

Тадқиқот олиб борилган Ўзбекистоннинг тоғли худудларидаги лалми тоғ жигарранг тупроқларида гумус резерв шакллари тарқалишини вилоят тоғ тупроқлари аро ва кесма қатламларида миллиграмм -100 грамм тупроқ ҳисобида жадвалда келтирилган. Гумус таркибининг асосий қисмини ташкил қилувчи потенциал (яширин) резерв

## Ўзбекистон тоғ жангарлик туپроқларининг гумусли холати ва уларнинг резерв шакллари бўйича тақсимланиши.

| Кесма рақами  | Қағлам чуқурлиги, см | Гумус, % | Ил заррача микдори 0.001мм % | Ил заррача таркибидати гумус, % | Гидро-лизлана-диган, % | Гидро-лизлан-майдиган, % | Гумус резерв шакллари мг-100 гр туپроқда |      |       | Умумий гумус микдоридан фойз ҳисобида |       |       | Потенциал гумус таркибидати органик модда мг-100 гр ҳисобидан |                 | Умумий гумусга нисбатан органик модда, % |                 |             |
|---|----------------------|----------|------------------------------|---------------------------------|------------------------|--------------------------|--|------|-------|---------------------------------------|-------|-------|---|-----------------|--|-----------------|-------------|
|   |                      |          |                              |                                 |                        |                          | умумий                                   | яқин | лабил | потенциал                             | яқин  | лабил | потенциал   | Клийн эрийдиган | эримайдиган                              | Клийн эрийдиган | эримайдиган |
| Тошкент вилояти, Бўстонлик тумани «Буртумулла» массиви  |                      |          |                              |                                 |                        |                          |  |      |       |                                       |       |       |   |                 |  |                 |             |
|   | 0-5                  | 2.76     | 5.0                          | 6.73                            | 12.19                  | 87.81                    | 2760                                     | 336  | 172   | 2250                                  | 12.17 | 6.3   | 81.52   | 508             | 1742                                     | 10.85           | 37.23       |
|   | 5-29                 | 1.30     | 5.2                          | 3.15                            | 12.8                   | 87.20                    | 1300                                     | 165  | 174   | 955                                   | 12.69 | 13.38 | 73.47   | 339             | 616                                      | 26.85           | 47.38       |
| 66  | 29-63                | 1.05     | 3.6                          | 2.57                            | 8.9                    | 91.15                    | 1050                                     | 93   | 172   | 786                                   | 8.85  | 16.38 | 74.8  | 264             | 522                                      | 43.28           | 49.71       |
|   | 63-90                | 0.81     | 4.0                          | 1.98                            | 9.8                    | 90.21                    | 810                                      | 79   | 172   | 551                                   | 9.75  | 21.23 | 68.02   | 251             | 300                                      | 30.98           | 37.03       |
|   | 90-122               | 0.33     | 2.9                          | 0.79                            | 6.8                    | 93.16                    | 330                                      | 23   | 100   | 207                                   | 7.60  | 30.30 | 67.77   | 123             | 84                                       | 31.15           | 21.54       |
| Жиззах вилояти, Зомин тумани «Зомин» кўриқхонаси        |                      |          |                              |                                 |                        |                          |  |      |       |                                       |       |       |   |                 |  |                 |             |
| 54  | 0-9                  | 4.24     | 11.1                         | 10.34                           | 27.07                  | 72.93                    | 4240                                     | 1148 | 172   | 2920                                  | 27.08 | 4.06  | 68.87   | 1320            | 1600                                     | 31.13           | 37.74       |
|   | 9-31                 | 2.74     | 17.5                         | 6.69                            | 42.77                  | 57.23                    | 2740                                     | 1171 | 172   | 1398                                  | 42.74 | 6.28  | 51.02   | 1343            | 55                                       | 49.01           | 2.0         |
|   | 31-52                | 2.43     | 18.3                         | 5.93                            | 44.68                  | 55.32                    | 2430                                     | 1086 | 171   | 1257                                  | 44.69 | 7.04  | 48.31   | 1256            | 0  | 100             | -           |
|   | 52-85                | 0.92     | 18.3                         | 2.22                            | 44.53                  | 55.47                    | 920                                      | 407  | 172   | 334                                   | 44.24 | 18.70 | 36.30   | 342             | 0  | 100             | -           |
|   | 85-126               | 0.85     | 17.5                         | 2.07                            | 44.90                  | 55.10                    | 850                                      | 362  | 181   | 302                                   | 42.59 | 21.29 | 35.53   | 302             | 0  | 100             | -           |
| Самарқанд вилояти, Нуробод тумани «Сазагон» массиви     |                      |          |                              |                                 |                        |                          |  |      |       |                                       |       |       |   |                 |  |                 |             |
| 40  | 0-7                  | 3.68     | 12.7                         | 8.96                            | 30.99                  | 69.01                    | 3680                                     | 1138 | 172   | 2362                                  | 30.92 | 4.67  | 64.18   | 1310            | 1052                                     | 35.60           | 28.59       |
|   | 7-11                 | 1.50     | 13.5                         | 3.65                            | 32.87                  | 67.13                    | 1500                                     | 493  | 172   | 834                                   | 32.87 | 11.47 | 55.60   | 665             | 169                                      | 44.33           | 11.26       |
|   | 11-27                | 1.27     | 12.7                         | 3.12                            | 31.08                  | 68.92                    | 1270                                     | 397  | 172   | 707                                   | 31.26 | 13.54 | 55.66   | 569             | 138                                      | 44.80           | 10.87       |
|   | 27-50                | 1.03     | 11.9                         | 2.52                            | 28.87                  | 71.13                    | 1030                                     | 300  | 171   | 564                                   | 29.13 | 16.60 | 54.75   | 471             | 93                                       | 45.73           | 9.03        |
|   | 50-80                | 1.03     | 11.1                         | 2.52                            | 28.87                  | 71.13                    | 1030                                     | 279  | 172   | 583                                   | 27.09 | 16.70 | 56.60   | 451             | 132                                      | 43.79           | 12.81       |
|   | 80-160               | 0.95     | 12.7                         | 2.31                            | 27.00                  | 73.00                    | 950                                      | 293  | 150   | 505                                   | 30.84 | 15.79 | 53.16   | 443             | 62                                       | 46.63           | 6.53        |
| Навоий вилояти, Нурота тумани «Ш.Рашидов» номли массиви |                      |          |                              |                                 |                        |                          |  |      |       |                                       |       |       |   |                 |  |                 |             |
| 28  | 0-8                  | 2.69     | 4.8                          | 6.57                            | 11.73                  | 88.27                    | 2690                                     | 315  | 172   | 2003                                  | 11.71 | 6.39  | 75.43   | 487             | 1516                                     | 1810            | 56.36       |
|   | 8-53                 | 2.00     | 4.0                          | 4.88                            | 9.74                   | 90.26                    | 2000                                     | 195  | 172   | 1632                                  | 9.75  | 8.6   | 81.60   | 367             | 1265                                     | 18.38           | 63.25       |
|   | 53-98                | 1.28     | 3.2                          | 3.12                            | 7.82                   | 92.18                    | 1280                                     | 100  | 172   | 1003                                  | 7.8   | 13.44 | 78.36   | 272             | 731                                      | 21.25           | 57.11       |
|   | 98-136               | 0.65     | 4.0                          | 1.60                            | 9.79                   | 90.21                    | 650                                      | 64   | 172   | 419                                   | 9.8   | 26.46 | 64.46   | 236             | 181                                      | 36.31           | 28.15       |
| Қашқадарь вилояти, Китоб тумани «Варганза» массиви      |                      |          |                              |                                 |                        |                          |  |      |       |                                       |       |       |   |                 |  |                 |             |
| 13  | 0-9                  | 2.60     | 6.3                          | 6.34                            | 15.37                  | 84.63                    | 2600                                     | 400  | 172   | 2031                                  | 15.38 | 6.62  | 78.12   | 572             | 1459                                     | 22.0            | 56.11       |
|   | 9-45                 | 1.32     | 12.2                         | 2.50                            | 22.98                  | 77.02                    | 1320                                     | 305  | 260   | 762                                   | 23.11 | 19.70 | 57.73   | 565             | 197                                      | 42.80           | 14.92       |
|   | 45-85                | 1.14     | 14.5                         | 2.78                            | 35.30                  | 64.70                    | 1140                                     | 402  | 172   | 566                                   | 35.26 | 15.09 | 49.47   | 430             | 280                                      | 37.72           | 24.56       |
|   | 85-130               | 0.84     | 11.6                         | 2.07                            | 28.37                  | 71.63                    | 840                                      | 240  | 172   | 433                                   | 28.57 | 20.48 | 51.55   | 412             | 21                                       | 49.05           | 2.5         |
| Сурхондарь вилояти, Шеробод тумани «Пошхурт» массиви    |                      |          |                              |                                 |                        |                          |  |      |       |                                       |       |       |   |                 |  |                 |             |
| 1   | 0-8                  | 1.19     | 12.6                         | 2.90                            | 30.58                  | 69.42                    | 1190                                     | 365  | 172   | 652                                   | 30.67 | 14.45 | 54.79   | 537             | 115                                      | 45.12           | 9.66        |
|   | 8-38                 | 1.02     | 13.5                         | 2.48                            | 32.88                  | 67.12                    | 1020                                     | 334  | 172   | 510                                   | 32.75 | 16.86 | 50.0  | 506             | 4  | 49.60           | 0.39        |
|   | 40-69                | 1.00     | 14.8                         | 2.45                            | 36.21                  | 63.79                    | 1000                                     | 362  | 172   | 466                                   | 36.2  | 17.2  | 46.60   | 466             | 0  | 100             | -           |
|   | 69-105               | 0.92     | 16.3                         | 2.22                            | 39.62                  | 60.38                    | 920                                      | 362  | 172   | 379                                   | 39.35 | 18.70 | 41.20   | 379             | 0  | 100             | -           |
| Наманган вилояти, Поп тумани «Чодак» массиви            |                      |          |                              |                                 |                        |                          |  |      |       |                                       |       |       |   |                 |  |                 |             |
| 74  | 0-7                  | 6.58     | 3.0                          | 16.93                           | 7.72                   | 92.28                    | 6580                                     | 5008 | 172   | 5922                                  | 7.73  | 2.61  | 90.0  | 222             | 5700                                     | 3.37            | 86.63       |
|   | 7-26                 | 2.79     | 8.3                          | 6.81                            | 20.25                  | 79.75                    | 2790                                     | 565  | 172   | 2055                                  | 20.25 | 6.16  | 73.66   | 737             | 1316                                     | 26.47           | 47.17       |
|   | 26-75                | 2.38     | 8.6                          | 6.81                            | 21.01                  | 78.99                    | 2380                                     | 500  | 172   | 1707                                  | 21.01 | 7.27  | 71.72   | 672             | 1035                                     | 28.23           | 43.49       |

бўйича ўрганилган лалми тоғ жигарранг тупроқ кесмаларида юқори қатламдан пастки она жинсга қараб қамайиб бориш қонунияти кузатилди. Энг максимал потенциал гумус резерв шакли Наманган вилояти, Поп тумани тоғ жигарранг тупроғида, у 5922-1707 мг-100 гр миқдорда тебраниб туради. Энг минемал потенциал гумус резерв шакли Сурхондарё вилояти Шеробод тумани лалми тоғ жигарранг тупроғида, у 652-373 мг -100 гр миқдорда тебраниб туришини жадвал маълумотидан кузатиш мумкин. Тошкент вилояти Бўстонлиқ тумани, Самарқанд вилояти Нуробод тумани, Қашқадарё вилояти Китоб тумани лалми тоғ жигарранг тупроқларидаги потенциал гумус резерв шакли чимости қатламларида, чимли қатламга нисбатан кескин камайишини, яъни 2,4-2,8 мартаба кам эканлигини жадвал маълумот натижалари тасдиқлайди. Бундан шуни кўриш мумкинки, гумусни потенциал резерв шакли пастки қатламларга қараб жуда секин ҳаракатланиши табиий ҳолдир, чунки потенциал гумус шакли турли хил резерв шакллари ўз ичига олади. Жиззах вилояти Зомин тумани, Навоий вилояти Нурота тумани, Сурхондарё вилояти Шеробод тумани тоғ жигарранг тупроқларидаги потенциал гумус резерв шакли чимли қатламдан чимости қатламида аста-секинлик билан пастки қатламларга қараб қамайиб бориши қонуният асосида содир бўлишини кўрсатади.

Тадқиқот олиб борилган Ўзбекистоннинг яйлов тоғ жигарранг тупроқларининг ҳаммасида лабил гумус шакли деярли бир хил миқдорда 172 мл-100 гр тупроқда тақсимланган. Қашқадарё вилояти Китоб тумани ҳудудидаги лалми тоғ жигарранг тупроғининг 9-45 см қатламида лабил гумус резерв шакли 260 мг 100 гр тупроқда тўпланган. Бу тупроқ тури Жанубий экспозицияда жойлашган намликнинг камроқ бўлиши ва чуқур кетмаслиги натижасида шу қатламда максимал тўпланиб қолгандир. Кейинги ўрганилган гумус шаклидан яқин тури бўлиб, яқин гумус резерв шакли асосан тупроқнинг ил заррача таркибидаги гумус миқдорига қараб тупроқ қайси экспозицияда жойлашганлиги ҳам муҳим аҳамият касб этади. Бунинг исботи тариқасида шуни айтиш мумкинки, 54 ва 40 кесма тупроқларининг чимли қатламида яқин резерв шакли миқдори 1148-1138 мг-100 гр тупроқда тебраниб туради, ил заррачалари таркибидаги гумус миқдори 10,34%, ил миқдори эса 11,1% ни ташкил қилади. Лекин 9-31 см қатламда гумус миқдори 6,69%, ил заррача миқдори 17,5% ни ташкил этади. Шунга қарамасдан, яқин резерв шакли бир-бирига жуда ҳам яқин тақсимланганлигини жадвал натижаларидан яққол кўриш мумкин. Энди яқин, лабил, потенциал гумус резерв шакллари умуий гумус миқдорига нисбатан фоизда ўзгаришини кўриб чиқамиз. Барча ўрганилган лалми тоғ жигарранг тупроқларининг гумус лабил резерв шаклига қарайдиган бўлсак, чимли қатламдан пастки қатламга қараб ювилиб боришини аниқлашга имкон яратилдики, 4,06% дан 30.30% гача гумус моддасининг тебраниши кўрсатилди. Гумуснинг яқин резерв шакли баъзи тупроқ 54,13,1,74 кесмалари профилидаги ил заррачалари ва ундаги гумус миқдори пастки қатламлар томон ортиб бориши кузатилади, аксинча, потенциал гумус шакли юқори чимли қатламдан пастки қатламларга қараб уни миқдори камайиб боради. Бу эса тупроқ профили қатламлари бўйича су

ҳаракатланишини кўрсатиб турибди. Ўрганилган ҳамма лалми тоғ жигарранг тупроқларда гумусни яқин ва лабил шакллари актив ҳаракатланишини жадвал маълумотларидан кузатиш мумкин. Ўрганилган лалми яйлов тоғ жигарранг тупроқларининг потенциал гумус резерв шакли таркибидаги қийин эрийдиган ва эримайдиган органик моддаларнинг умуий потенциал миқдорига нисбатан фоиз улуши аниқланди. Потенциал гумус таркибидаги органик моддалари икки тоифага ажратилди. Қийин эрийдиган ва эримайдиган органик моддаларга (битум, ошловчи моддалар ва воскосмола) ажратилди. Потенциал гумус таркибидаги органик модда мг-100 гр да келтирилган. Ўрганилган лалми яйлов тоғ жигарранг тупроқларининг чимли қатламида эримайдиган органик модда максимал тўпланган қатлами ҳисобланади. 5700 дан 115 мг 100 гр да тебраниб туради. Пастки қатламларга қараб қонуниятга бўйсунган ҳолда қамайиб боради. Бу борада Жиззах ва Сурхондарё вилоятларидаги лалми яйлов тоғ жигарранг тупроқларининг пастки қатламларида эримайдиган органик моддалар миқдори ўзгармайди. Бунинг асосий сабабларидан бири микроорганизмлар анаэроб шароитда гумуснинг бу турини тез парчалаб юбориши мумкин, деб ҳисоблаймиз. Бошқа вилоят тупроқларида эримайдиган органик модда тупроқ профили бўйлаб пастга томон камайиб бориш тенденцияси кузатилади. Қийин эрийдиган органик модда барча тоғ жигарранг тупроқлари профили бўйича юқоридан пастки қатламларига қараб аста-секинлик билан камайиб боришини жадвал маълумотларидан кузатиш мумкин. Умуман гумусга нисбатан қийин эрийдиган ва эримайдиган органик моддаларнинг фоизда ифодаланиши қуйидагича, қийин эрийдиган моддалар ҳам ўрганилган лалми яйлов тоғ жигарранг тупроқнинг чимли қатламида 3,37% дан 35,60% гача тебраниб туради. Тупроқ профилининг ўрта ва пастки қатламларда ортиб бориши кузатилади. Айрим ҳолларда чимости қатламида эримайдиган органик модда улушининг (2,0-0,39%) камайиб кетганлигини кўриш мумкин. Бу ҳолатда чимости қатламида микроорганизмларнинг фаолияти чимли қатламдагига нисбатан кучли эканлигига гувоҳ бўлиш табиий ҳолдир. Тоғ жигарранг тупроқларда умуий гумус миқдорига нисбатан эримайдиган органик моддаларнинг улуши қуйидагича тақсимланган. Текшириш олиб борилган тоғ жигарранг тупроқлар орасида Наманган вилояти Поп туманидаги тупроқ эрозияга чалиниш даражаси паст, чунки тупроқни чимли қатламида эримайдиган органик модда улуши бошқа вилоят тупроқларидагига нисбатан анча юқори — 86,63% ни ташкил қилади, бу эса тупроқ заррачаларини маҳкамлаб ушлаб қолиш хусусиятига эга, Қашқадарё, Навоий вилоятларидаги тоғ жигарранг тупроқларнинг эрозияга чалиниш даражаси ўртача, яъни чимли қатламда эримайдиган органик моддалар улуши ўртача меъёрда 56,11-56,36% эканлиги сабаб бўлади. Тошкент, Жиззах, Самарқанд вилоятлари тоғ жигарранг тупроқларида эримайдиган органик модда чимли қатламда 28,59-38,23% ни ташкил қилади. Яъни ўртача, миқдори кам бўлганлиги сабабли, эрозия жараёнига чалиниш даражаси хавфли деб ҳисоблаш мумкин. Алоҳида шуни таъкидлаш лозимки, Сурхондарё вилоятидаги тоғ жигарранг тупроқларининг эрозия жараёнига учраши жуда



хавф-лидир. Чунки, чимли қатламда эримайдиган органик модда миқдори 9,66% бўлса, чимости қатламида 0.39% ни ташкил қилади. Тадқиқот олиб борилган лалми яйлов тоғ жигарранг тупроқларининг эрозия жараёнига чалиниш даражаси турли хил шунинг учун тупроқ экологиясини ва атроф-муҳитни муҳофаза қилиш борасида тоғли регионларда ўсимликлар қопламининг зич бўлишини таъминлаш, тупроқларнинг эрозия жараёнига чалиниш даражасини камайтиришга эришиш мумкин бўлади.

**Хулоса.** Тоғ жигарранг тупроқларнинг гумусли ҳолати ва уларнинг резерв шакллари кесма профиллари бўйича тақсимланиши, шунингдек, умумий, потенциал, яқин ва лабил резерв шакллари турли тоғ жигарранг тупроқларнинг чимли қатламида 2,61% дан 14,45% гача,

яқин шакли эса 7,73% дан 30,67% гача, потенциал гумус резерв шакли тадқиқот олиб борилган тупроқларда устунлик қилиши аниқланган.

**Абдусамат АХАТОВ,**  
қ.х.ф.н., доцент,  
**Салим БҮРИЕВ,**  
қ.х.ф.н., доцент,  
**Ғанишер ЖУРАЕВ,**  
кичик илмий ходим,

Ўзбекистон Республикаси Экология ва атроф-муҳитни муҳофаза қилиш давлат қўмитаси ҳузуридаги  
Атроф-муҳит ва табиатни муҳофаза қилиш технологиялари илмий-тадқиқот институти.

#### АДАБИЁТЛАР

1. Кузиев Р.К. Орошаемые почвы сероземного пояса Узбекистана, их экологическое состояние и плодородие: диссертационная работа д.б.н. Тошкент, ГосНИИПА, 1994 г. 344 ст.
2. Ахатов А. Гумус ва унинг резерв шакллари. Тошкент. 2021 й. 20-135 б.
3. Фахрутдинова М.Ф. Почвы северной части Туркестанского хребта (на примере почв Заминского "Национального парка") Автореферат дис. раб. к.б.н. Тошкент. 1998 г. 16 ст.
4. Шодиева Н.И. Вертикал зоналикда тарқалган тупроқларнинг гумусли ҳолати, гумус моддаларининг шаклланиш механизмини тадқиқ этиш. (Туркистон тоғ тизмаси мисолида) Автореферат, б.ф.н. диссертация иши (DSc) Тошкент, 2018 й. 27 б.
5. Рузметов М.И. Ўзбекистон яйловлари ва тоғ жигарранг тупроқларининг ҳозирги ҳолати. "Ўзбекистон замини" журнали. Тошкент, 2/2021 й. 28 б.

УЎТ: 630

## ТУМАНДА МАЪМУРИЙ-ҲУДУДИЙ БИРЛИКЛАР ЧЕГАРАЛАРИНИ БЕЛГИЛАШ, ЕР РЕСУРСЛАРИНИ ХАТЛОВДАН ЎТКАЗИШ ҲАМДА НАТИЖАЛАРИ АСОСИДА МАВЖУД ЭЛЕКТРОН РАҚАМЛИ ҚИШЛОҚ ХЎЖАЛИК ХАРИТАЛАРИНИ ЯНГИЛАШ

*В статье изложены результаты пересмотра и определения границ административно-территориальных единиц района, общей регистрации всех видов и типов земельных ресурсов, подключенных к государственной системе координат посредством аэрокосмических съемок и беспилотных летательных аппаратов.*

*The article describes the results of the revision and delineation of the boundaries of administrative-territorial units of the district with the use of aerospace surveys and unmanned aerial vehicles, and the general registration of all types and types of land resources.*

Қашқадарё вилояти Косон тумани чегаралари космик суратлар асосида давлат координатлари тизимида боғланган ҳолда, тегишли масштабдаги электрон хариталарини янгилаш. Ҳар бир маъмурий-ҳудудий чегаранинг бурилиш нуқталари бўйича алоҳида координаталар каталогини яратиш. Қашқадарё вилояти тумани ер ресурсларини космик суратлар асосида тўлиқ хатловдан ўтказиш. Хатлов якуни билан ер ресурсларининг барча тоифаси ва турлари мужассамлашган ҳолда тегишли масштабдаги электрон хариталарни янгилаш. [3].

Хўжаликлараро ер тузишнинг мақсади жойлашиши, майдони, шакли, ички таркиби бўйича рационал ва ижтимо-

ий ишлаб чиқариш талабларига мос келувчи ер эгаликлари, ердан фойдаланишлар ва уларнинг тизимларини ташкил этиш ҳисобланади.

Келишилган чегаралар чизиғини белгилаш мақсадида унинг космик суратларини давлат координаталар тизимида боғлаган ҳолда электрон дастур ёрдамида туман чегаралари 1:25000 масштабдаги, шаҳарларда 1:2000 масштабга келтирилган ортофотопланга туширилади, маъмурий-ҳудудий бирликларнинг тасдиқланган чегара чизиғи тавсифи топографик харитага ёзилади. Шаҳарлар бўйича топографик хариталар мавжуд бўлмаган тақдирда аэрокосмик материалларидан фойдаланилади. Дала

кузатув натижалари асосида чегараларни тасдиқлаш мақсадида туманларнинг чегара чизиғи 1:25000 масштабдаги, шаҳарларнинг чегара чизиғи 1:10000 масштабдаги топографик хариталарга туширилади. Маъмурий чегара тавсифи давлат координаталар тизими асосида топографик элементларга боғланган ҳолда тузилади. Туман (шаҳар)лар чегаралари жойнинг топографик элементлари (дарё, сой, йўл, жарлик, канал, зовур ва бошқалар) бўйлаб ўтса, чегара чизиқлари жойнинг шу элементларига боғланган ҳолда давлат координаталар тизимига мувофиқ ўтказилади. Жойнинг аниқ элементлари мавжуд бўлмаган тақдирда, чегара чизиғи фақат давлат координаталар тизимига боғланган ҳолда ўтказилади. Туман (шаҳар)лар чегараларнинг бурилиш нуқталарини тавсифлаш учун узоқ муддатда сақланиб турадиган маъмурий чегарага бевосита яқин жойлашган топографик элементлар танланади. Туман (шаҳар) чегара чизиғининг тавсифи чегарадош ҳудудларнинг уланган нуқтасидан бошланиб соат стрелкаси йўналиши бўйича бир чегара нуқтасидан кейингисига кетма-кет равишда, шартли тартиб рақамини кўйган ҳолда амалга оширилади. Чегара бурилиш нуқталари орасидаги маъмурий чегара чизиқлари топографик харитага тегишли аниқлик билан туширилади, тавсифда чегара нуқталари орасидаги масофа ва чегара чизиғининг кутб йўналишлари акс эттирилади. Амалдаги ва таклиф қилинаётган чегаралар туширилган топографик хариталар чегарадош туман (шаҳар) кадастр агентлиги бўлими бошлиқлари томонидан имзоланади. Туман (шаҳар) чегара чизиғи туширилган топографик хариталар ва тегишли материаллар туман (шаҳар) ҳокимлари, шунингдек, туман (шаҳар) кадастр агентлиги бўлими бошлиқлари, архитектура ва қурилиш бўлими (бошқарма) бошлиқлари билан келишилади. [3]. *Хўжаликлараро ер тузиш фақат унга ҳақиқий зарурат туғилганда, объектив сабаблар бор бўлганда ва бошқа ҳеч қандай тадбирлар зарур натижани бермаганда ўтказилади. Ер эғалиги* (ердан фойдаланиш) турғун бўлиши керак, акс ҳолда, у оқилона ва самарали бўлмайди.

Маъмурий бирликлар чегарасини аниқлаш натижасида; янги ер участкаларини ташкил қилиш ҳамда мавжуд ер участкаларини тартибга солиш лойиҳаларини тузиш;

Ер участкаларининг чегараларини белгилаш;

Ер участкаларини ажратиш лойиҳаларини тузиш;

Ер участкасидан доимий фойдаланиш, эғалик қилиш, умрбод меросхўрлик қилиш ҳамда ижарага бериш ҳуқуқини берувчи ҳужжатларни тайёрлаш ва расмийлаштириш;

Қайта ташкил этилаётган қишлоқ хўжалиги корхоналарининг ерларини қайта тақсимлаш лойиҳаларини ишлаб чиқиш;

Ерларнинг график ҳисобини олиб бориш, тупроқ бонитировкаси, ерларни меъёрий қийматини аниқлаш, ер фондларини инвентаризация қилиш ва ер участкаларига бўлган ҳуқуқларининг ҳужжатларини расмийлаштириш;

Аҳоли пунктлари, чорвачилик ва бошқа қишлоқ хўжалик объектлари ҳамда бошқа қурилишлар учун эр участкаларини танлаш ва ажратиш ишларини бажариш;

Қишлоқ хўжалиги ер майдонларини хатловдан ўтказишга тайёргарлик ишлари: Тайёргарлик ишлари қуйидаги ҳужжат ва материалларни тўплаш, ўрганиш ва таҳлил қилишни ўз ичига олади, ер ҳисобини юри-тиш материаллари, хўжалик юритувчи субъектларнинг

мавжудлиги, уларга ер участкаларини бириктирилиши тўғрисидаги маълумотлар, ерга бўлган ҳуқуқни тасдиқловчи ҳужжатлар космик суратлар ва картографик материаллар, хўжаликлараро ер тузиш лойиҳа материаллари, хатловдан ўтказиш бўйича олдинги бажарилган архив материаллари, юридик ва жисмоний шахсларга тегишли бўлган кўчмас мулклар тўғрисидаги ҳужжатлар, Ўзбекистон Республикаси Давлат солиқ қўмитаси ҳузуридаги кадастр агентлиги тизимидаги корхона ва ташкилотлар ҳамда ҳудудий бошқармалари архивида (зарур ҳолларда давлат архивида) сақланаётган ерга оид бўлган ҳужжат ва материаллар.

Ер ресурсларини хатловдан ўтказиш ишлари учун космик суратлардан фойдаланилган ҳолда дешифровка ишлари камерал усулда амалга оширилади:

Бунда космик суратларни давлат координаталар тизимига боғлаб чиқилади ва электрон дастур ёрдамида суғориладиган ҳудудларда 1:10000, бошқа ҳудудларда 1:25000, 1:50000 масштабга келтирилган ортофотоплан тайёрланади ҳамда маъмурий ҳудудий бирликларнинг тасдиқланган чегара чизиғи туширилади ҳамда фотопланларни далада дешифровка қилиш жараёнида ердаги мавжуд барча топографик элементлар жойида кўрилиб, фотоплан (лавсан)га туширилади. Ушбу ҳудудни аэро-суратга олинганидан кейинги ердаги ўзгаришлар жойнинг ўзида ўлчов асбоблари ёрдамида олиниб, фотопланга туширилади.

Фотопланларни номенклатураси координаталари бўйича мослаб, белгиланган меъёрга келтирилиб, жойлаштирилади (шахматка тузилади). Шахматка асосида массив (хўжалик)нинг умумий ер майдони ҳисоблаб чиқилади.

Ер участкаларини контурлар бўйича чизиш (векторизация қилиш) ҳамда ер майдонлари ер турлари бўйича ҳисоблаш.

Тайёрланган рақамли ортофотопланга туман (шаҳар)нинг мавжуд электрон рақамли харитаси туширилади ва жойнинг ҳолати солиштирилиб ўзгаришлар таҳлил қилинади.

Туман (шаҳар)нинг электрон рақамли харитаси мавжуд бўлмаган ҳудудларда ортофотопланда дала дешифровка ишлари амалга оширилади. Зарур ҳолларда ва низоли участкалар бўйича учувчисиз учиш аппаратларидан фойдаланилган ҳолда харита ва материаллар тайёрланади.

Туман (шаҳар)нинг электрон рақамли хариталари яратилгандан сўнг ер турлари ва майдонлари контурлар кесимида қарор билан тасдиқланади. Бунда туманлар (шаҳарлар) бўйича ер ресурсларининг контур рақамлари такрорланмайдиган тартиб рақам остида белгиланади ва ўзгартирилишига йўл қўйилмайди.



1-расм. A6 plus учувчисиз учиш аппаратининг техник имкониятлари

| № | Техник имкониятлар            | A6 plus        |
|---|-------------------------------|----------------|
| 1 | Учиш давомийлиги (минут)      | 75             |
| 2 | Йиғилган ҳолатдаги ҳажми (см) | 870*810*690    |
| 3 | Кўлланилиш соҳаси             | Аэрофотосъёмка |
| 4 | Учиш тезлиги (км/соат)        | 65             |
| 5 | Макс. учиш оғирлиги (кг)      | 19             |
| 6 | Макс. Юк кўтара олиши (кг)    | 7              |
| 7 | Двигател тури                 | электрли       |
| 8 | Аккумулятор                   |                |
| 9 | Учиш баландлиги (м)           | 4500.000       |

Туман (шаҳар)нинг электрон рақамли хариталари асосида ер эгалари, ердан фойдаланувчилар, ижарачилар, ер участкалари мулкдорларининг ҳуқуқий ҳужжатлари бўйича фойдаланаётган ер участкалари чегаралари ва ер турлари бўйича туширилади, ўрганилади ва таҳлил қилинади. [2].

Ўрганиш ва таҳлил жараёнида ердан ер тури ва майдонларида ноаниқликлар ва бошқа ҳолатлар юзага келганда дала шароитида кузатув ишлари амалга оширилади.

**Дала-кузатув ишлари:** 1. Дала-кузатув ишлари ба-жарувчи томонидан ҳудуднинг вакили кадастр агентлиги туман (шаҳар) бўлимлари мутахассислари иштирокида ўтказилади.

2. Дала-кузатув жараёнида электрон рақамли ёки қозғоқ кўринишидаги ортофотопланларда қуйидагилар кўрсатилади:

ер эгалари, ердан фойдаланувчилар, ижарачилар, ер участкалари мулкдорларининг амалда фойдаланаётган ер участкалари чегаралари ва ер турлари ҳамда уларнинг фойдаланишида бўлмаган ер турлари;

қишлоқ хўжалигига мўлжалланган ва бошқа ерлар, ерларнинг суғориш ва ўзлаштириш имкони бўлган захира ерлар, мелиоратив қурилиш босқичидаги ерлар;

жойнинг янги топографик элементлари, шунингдек янги қурилиш объектлари.

3. Далада кузатув ишларини ўтказиш жараёнида тегишли ўзгаришлар, қишлоқ хўжалиги ер турларидан амалда фойдаланиш ҳолати ортофотопланда акс эттирилади.

4. Ўтказилган хатлов натижаларига кўра маъмурий-ҳудудий бирлик бўйича барча ердан фойдаланувчиларнинг ер турлари ва майдонларини контурлар кесимида ҳисоблаш қайдномаси қарор билан тасдиқланган низомнинг 3-иловасидаги шаклга, ҳамда аниқланган ноқонуний ҳолатлар бўйича маълумотлар 4-иловадаги шаклга туширилади.

5. Ердан фойдаланувчиларнинг юридик ҳужжатлардаги ва амалда фойдаланишидаги ер майдонлари ўртасидаги фарқлар, шунингдек, ерлардан бошқа мақсадларда фойдаланиш ҳолатлари ўрганилади.

6. Далада кузатув жараёнида туман (шаҳар) ер кадастри дафтарида рўйхатга олинмаган ер участкалари аниқланган ҳолатда ердан фойдаланувчилар ҳақида зарур маълумотлар (ер ажратиш бўйича ҳуқуқий ҳужжатлари, амалда фойдаланаётган ер майдони, мақсади ва бошқалар тўғрисидаги маълумотлар) тўпланади, ердан фойдаланувчи ёки унинг вакили иштирокида амалда фойдаланаётган ер чегаралари харитада белгиланади.

Камерал ишлар; Ҳар бир маъмурий-ҳудудий бирлик бўйича ер ресурсларини хатловдан ўтказиш натижалари бўйича қуйидаги тартибда ҳужжат ва материаллар шакллантирилади.

тушунтириш хати (келгусида ердан самарали фойдаланишга қаратилган ва аниқланган камчиликларни бартараф этиш юзасидан таклифлар);

ер ресурсларини контурлар бўйича ҳисоблаш қайдномаси;

ердан фойдаланувчилар кесимида контурлар ҳисоблаш қайдномаси;

аниқланган ноқонуний ҳолатлар бўйича маълумот; маъмурий-ҳудудий бирлик (шаҳарча, қишлоқ (овул) ер участкасининг харитаси.

Келишиш ва тасдиқлаш: Туман (шаҳар) чегараларида ер ресурсларини хатловдан ўтказиш материаллари умумлаштирилиб, туман (шаҳар) ҳокимининг қарор лойиҳаси илова қилинган ҳолда Комиссияга кўриб чиқиш учун топширилади.

Комиссия ерларни хатловдан ўтказиш натижаларини тегишли баённома билан расмийлаштиради ва белгиланган тартибда туман (шаҳар) ҳокимига тасдиқлаш учун тақдим этади.

Туман (шаҳар) ҳокими томонидан ер ресурсларини хатловдан ўтказиш яқунларини қарор билан тасдиқлайди ва Қашқадарё вилоят ҳокимига тасдиқлаш учун тақдим этилади.

**Кутилаётган натижалар:** Қашқадарё вилояти Косон туманида ер ресурсларининг тоифалари ва турларини ўзгартириш, ер тўғрисидаги қонун ҳужжатлари бузилиш ҳолатларини бартараф этиш, ер ресурсларидан мақсадли ва самарали фойдаланишни ташкил этилади ва барча ер тузиш ва ер кадастрига оид ишларни юритишда ҳамда ер муносабатларини тартибга солиш ишларида фойдаланилади.

**Жамол УРИНОВ,**  
катта ўқитувчи,  
**Мухаммад БАХРИЕВ,**  
ассистент,  
**Дилором МУРТОЗОВА,**  
талаба,

*ТИҚХММИ Миллий тадқиқот университети қошидаги Қарши ирригация ва агротехнологиялар институти*

#### АДАБИЁТЛАР

1. Ўзбекистон Республикаси Президентининг 2019 йил 17 июндаги “Қишлоқ хўжалигида ер ва сув ресурсларидан самарали фойдаланиш чора-тадбирлари тўғрисида”ги ПФ-5742-сонли Фармони
2. Ўзбекистон Республикаси Вазирлар Маҳкамасининг 2018 йил 23 апрелдаги “Маъмурий-ҳудудий бирликлар чегараларини белгилаш, ер ресурсларини хатловдан ўтказиш ҳамда яйлов ва пичанзорларда геоботаник тадқиқотларни ўтказиш тартибини янада такомиллаштириш чора-тадбирлари тўғрисида”ги 299-сон қарори
3. “Ўздаверлоийҳа” Илмий лойиҳалаш бош институти маълумотлари

## ПАХТА ДАЛАЛАРИНИ ПУШТАЛИ ЭКИШГА ТАЙЁРЛАЙДИГАН АГРЕГАТ АҒДАРГИЧНИНГ ПАРАМЕТРЛАРИНИ АСОСЛАШ

*В статье приведены результаты проведенных теоретических исследований по определению параметров отвала глубокорыхлителя с наклонной стойкой, а также конструктивная схема и схема и технологический процесс работы комбинированного агрегата для подготовки почвы к посеву на гребнях.*

*The article presents the results of the theoretical studies carried out to determine the parameters of the dump installed to the deep-bed with an inclined rack, as well as the design scheme and technological process of the combined unit that prepares the soil for sowing on the ridges.*

Жаҳонда энергия-ресурстежамкор ва иш унуми юқори бўлган тупроққа ишлов бериш ва уни экишга тайёрлаш машиналарини ишлаб чиқариш етакчи ўринни эгалламоқда. “Дунё миқёсида қишлоқ хўжалик экинларини пушталарда етиштириш учун тупроқни пушталаб экишга тайёрланадиган майдон 120 млн. гектарни ташкил этишини ҳисобга олсак” [1, 3], тупроқни пушталаб экишга тайёрлашнинг энергия-ресурстежамкор технологиялари, иш сифати ва иш унуми юқори бўлган техник воситаларни ишлаб чиқиш муҳим вазифалардан ҳисобланади. Шу билан бирга даладан бир ўтишда тупроққа ишлов бериш ва уни пушталаб экишга тайёрлаш бўйича барча технологик жараёнларни бажарадиган комбинациялашган машиналарни ишлаб чиқиш ва қўллашга катта эътибор қаратилмоқда.

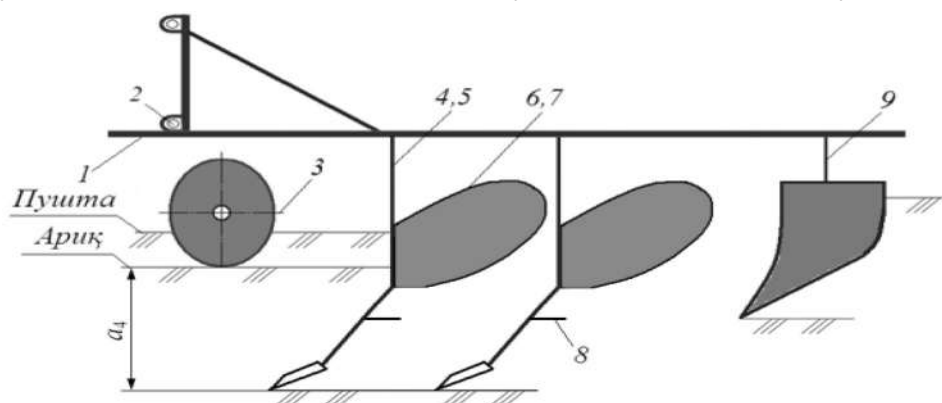
Жаҳонда далаларни пушталаб экишга тайёрлашнинг ресурстежамкор технологиялари ва уларни амалга оширадиган техник воситаларининг янги илмий-техникавий асосларини ишлаб чиқишга йўналтирилган илмий тадқиқот ишлари олиб борилмоқда. Ушбу йўналишда ғўзапоясиз пахта далаларини пушталаб экишга тайёрлайдиган комбинациялашган агрегатни ишлаб чиқиш ва технологик иш жараёнини асослаш, иш органларининг тупроқ билан ўзаро таъсирлашиш жараёнида ресурстежамкорликни таъминлаш бўйича мақсадли илмий изланишларни олиб бориш долзарб масалалардан ҳисобланади.

Ўтказилган илмий-техник адабиётлар ва дастлабки илмий изланишлар натижасида ғўзапоясиз далаларни пушталаб экишга тайёрлашнинг янги технологияси ва уни амалга оширадиган комбинациялашган агрегат ишлаб чиқилди [2]. Таклиф этилаётган технологияда қуйидаги жараёнлар бир йўла бажарилади: эгатнинг мавжуд пушталари ёнбағирлари тупроғи ва мавжуд ариқ, яъни шакллангандиган пушта остини чизиқли чуқур юмшатиш билан бирга мавжуд пушталарнинг юқори қатламини мавжуд ариққа ағдариш, мавжуд пушта пастки қатлами тупроғини ағдарилган пуштанing юқори қатлами устига силжитиш ва эски ариқ ўрнида янги пушта шакллантириш. Натижада, эски ариқлар ўрнида ости чуқур юмшатишган пушталар, эски пушталар ўрнида эса янги ариқлар ҳосил қилинади [1].

Таклиф қилинган технологияни амалга оширадиган комбинациялашган агрегатнинг конструктив схемаси ва ишчи органлар турини асослаш мақсадида биз томонимиздан

далаларни пушталаб экишга тайёрлайдиган агрегатлар конструкциялари бўйича таҳлил ўтказилди. Натижада ғўзапоясиз далаларни чигит экиш учун пушталаб экишга тайёрлаш технологиясини амалга ошириш учун комбинациялашган агрегатнинг конструктив схемаси ишлаб чиқилди. (1-расм). Комбинациялашган агрегат рама 1, тракторга тақиш учун ўрнатгич 2, рамага беркитилган таянч ғилдираклар 3, устунинг ишчи қисми ўнг ва чап қия чуқурюмшаткичлар 4 ва 5, чуқурюмшаткичларга беркитилган ўнга ва чапга ағдарувчи ағдаргичлар 6 ва 7, юмшаткичлар 8 ва пушта шакллантиргичлар 9 дан ташкил топган [1, 2].

Қия тутқичли ишчи органларнинг ўнг ва чап ағдаргичлари мавжуд пушта ярмини 10-12 см чуқурликда кесиб олиб, уни мавжуд ариққа ағдаради. Ағдаргичнинг ишчи юзаси сифатида яримвинтсимон ишчи юза танлаб олинди, чунки у палахсани яхши ағдаради ва уни ён томонга нисбатан кам суради.

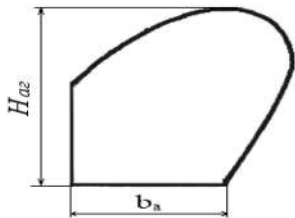
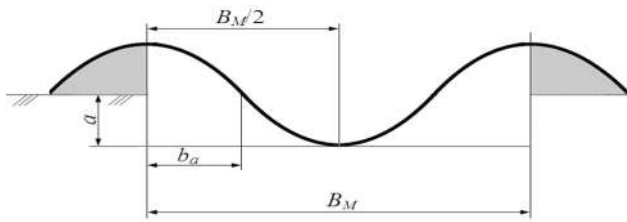


1-расм. Комбинациялашган агрегатнинг конструктив схемаси

Қуйидагилар ағдаргичнинг сифат ва энергетик кўрсаткичларига таъсир кўрсатувчи асосий параметрлари ҳисобланади (2-расм): ағдаргичнинг баландлиги  $H_a$ ; ағдаргичнинг қамраш кенглиги  $b_a$ ; ағдаргичнинг ишлов бериш чуқурлиги  $a_a$ ; ағдаргич пастки қиррасининг тигини тупроққа кириш бурчаги  $\epsilon_a$ .

Ағдаргичнинг асосий параметрларини мавжуд пуштанing ярмини маълум чуқурликда кесиб олиб ён томонга мавжуд ариққа ағдариш шартидан аниқлаймиз. Бир қатор олимлар олиб борилган тадқиқотлар натижаларига кўра, мавжуд ва шаклландиган пушталарнинг кўндаланг кесими рельефини синусоида деб қабул қиламиз (2-расм).

Эски ариқ ўрнида бу кўринишдаги янги пушта ҳосил қилиш учун эгат чап ва ўнг пушталарининг ҳар қайсисини ярмидан  $b_a$  кенгликдаги ва  $a_a$  қалинликдаги палахсалар кесиб олиниб, ўртага бир-бирига қарама-қарши ағдарилиши лозим. У ҳолда ағдаргичнинг минимал қамраш кенглиги қуйидагича бўлади.



2-расм. Ағдаргичнинг қамраш кенглигини аниқлашга доир схема

$$b_{amin} = \frac{B_M}{4} - \frac{t_y}{2}, \quad (1)$$

(1) ифода бўйича пахта даласининг қатор оралиғи кенглиги 90 см, қия тутқичли иш органи устунининг қалинлиги 3 см бўлганда  $b_{amin}=21$  см.

Ағдаргичнинг максимал ишлов бериш чуқурлигини ётқизилган палахсанинг барқарорлиги, яъни орқага ағдарилмаслиги шартидан аниқлаймиз.

$$a_{amax} = \frac{b_a}{1,27} = \frac{21}{1,27} = 16,53 \text{ см.} \quad (2)$$

Палахсанинг ағдарлиш жараёнида тупроқнинг ҳажми ошади. Ушбу ҳолат эътиборга олинганда, юқоридагиларни эътиборга олган ҳолда ағдаргичнинг максимал ишлов бериш чуқурлиги  $a=12$  см,  $b_a=21$  см.

Ағдаргичнинг баландлигини қуйидаги формула бўйича аниқлаймиз.

$$H_a = \sqrt{a^2 + b_a^2}. \quad (3)$$

(3) ифодага  $a=12$  см ва  $b_a=21$  см қўйиб ағдаргичнинг минимал баландлиги  $H_a=24,18$  см бўлиши лозимлигини аниқлаймиз.

2-расмга асосан ағдаргич ишлов бераётган палахса кўндаланг кесимининг умумий юзаси

$$S=S_1+S_2, \quad (4)$$

Ҳисобларни соддалаштириш учун палахсани трапеция кўринишида қабул қиламиз. Мос ҳолда тўртбурчак ABCD ва учбурчак ODC ларнинг юзаси  $S_1$  ва  $S_2$ ,

$$S_1 = (a_a - \frac{h_{nm}}{2})b_a, \quad (5)$$

$$S_2 = \frac{h_{nm}}{4} b_a. \quad (6)$$

$S_1$  ва  $S_2$  ларнинг қийматларини (2.9) ва (2.10) бўйича (2.8) қўйиб оламиз

$$S = (\frac{4a_a - 3h_{nm}}{4})b_a. \quad (7)$$

Палахсанинг оғирлик маркази координаталарини қуйидаги формулалар ёрдамида аниқлаймиз

$$X_c = \frac{X_1S_1 + X_2S_2}{S}, \quad (8)$$

$$Z_c = \frac{Z_1S_1 + Z_2S_2}{S}, \quad (9)$$

бунда  $X_1, X_2, Z_1$  ва  $Z_2$  – мос равишда тўртбурчак ABCD ва учбурчак ODC ларнинг оғирлик марказларининг координаталари.

2-расмда келтирилган схемадан

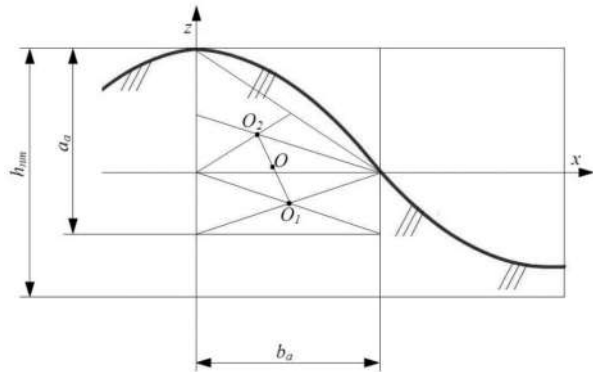
$$X_1 = \frac{b_a}{2}; \quad Z_1 = \frac{1}{2}(a_a - h_{nm}); \quad (10)$$

$$X_2 = \frac{b_a}{3}; \quad Z_2 = \frac{3a_a - h_{nm}}{3}. \quad (11)$$

$S_1, S_2, S, X_1, X_2, Z_1$  ва  $Z_2$  ларнинг қийматларини (4), (5), (6), (9) ва (10) ифодалар бўйича (7) ва (8) га қўйиб оламиз

$$X_c = \frac{4b_a(3a_a + 2h_{nm})}{4a_a - 3h_{nm}}, \quad (12)$$

$$Z_c = \frac{2a_a^2 + h_{nm}^2 - 2a_a h_{nm}}{4a_a - 3h_{nm}}. \quad (13)$$



3 – расм. Ағдаргич билан кесиладиган палахсанинг кўндаланг кесими юзаси ва оғирлик марказини аниқлашга доир схема.

Ўтказилган назарий тадқиқотлар натижалари бўйича далаларни пуштали чигит экишга тайёрлашда кам энергия сарфлаб, юқори иш сифатини таъминлаш учун ағдаргичнинг тури яримвинтсимон, қамраш кенлиги 0,21 см, унинг ишлов бериш чуқурлиги 0,12 см ва унинг минимал баландлиги 0,24 см бўлиши лозим.

**Санжар ТОШТЕМИРОВ,**  
т.ф.ф.д, ҚарМИИ доценти,  
**Обид ХАМРОЕВ,**  
т.ф.н, ҚарМИИ доценти,  
**Серобжон МУСТАФАЕВ,**  
ТИҚХММИ Қарши филиали магистранти.

#### АДАБИЁТЛАР

1. Тоштемиров С.Ж., Раззақов Т.Х., Эргашев Г.Х. Теоретическое обоснование параметров отвала комбинированного агрегата // Academy, 2021. №2(65). С.4-6.
2. Маматов Ф.М., Тоштемиров С.Ж. Новая технология и агрегат для подготовки почвы к посеву хлопчатника на гребнях // Научный журнал "Молодой учёный". - Чита, 2016. - № 8 (112). - С. 838-840.
3. Маматов Ф.М., Тоштемиров С.Ж., Раззақов Т.Х., Бегимқулов Ф.Э. Комбинациялашган агрегатнинг ағдаргичли қия тутқичли чуқур юмшатгичлари орасидаги бўйлама масофани аниқлаш // Agro ilm.- Тошкент-2021. №3. -Б. 101-103.

## ТАКРОРИЙ ЭКИНЛАР УРУҒИНИ ТЎҒРИДАН-ТЎҒРИ ЭКИШ УСУЛИ ВА УНИ АМАЛГА ОШИРАДИГАН ҚУРИЛМА

Ҳозирги вақтда дунё бўйича 840 миллиондан ортиқ киши тўйиб овқатланиш имкониятига эга эмас. Бу жаҳон аҳолисининг деярли ҳар саккиз нафаридан бири, деганидир [1].

Тахмин қилинишича, 2050 йилга бориб дунё аҳолиси учдан бир қисмга кўпаяди, бу эса ўз навбатида аҳолининг озиқ-овқатга бўлган талабини қондириш учун қишлоқ хўжалиги ишлаб чиқаришини 60 фоизга оширилишини талаб қилади [2].

Дунёда турли омиллар таъсирида тупроқнинг шўрланиши, деградацияга учраши ва табиий ресурсларнинг камайиши аҳолининг озиқ-овқат хавфсизлигини таъминлашда тўсқинлик қилиб келишини ҳисобга олсак, такрорий экинлар экиш орқали мавжуд қишлоқ хўжалик майдонларидан унумли фойдаланиш катта аҳамиятга эга. Такрорий экинлар экиш эса янги технологиялардан фойдаланишни, иш сифати ва унуми юқори ҳамда энергия-ресурстежамкор қурилмаларни амалиётга жорий этишни тақозо этмоқда.

Юқоридагиларни инobatга олган ҳолда, соҳага сезиларли даражада ўзгариш киритишнинг мақбул ечими табиий ресурслардан оқилона фойдаланиш ва инновацион технологияларни қўллаш ҳисобланади.

Маълумки, ерга экинларни экишда харажатларнинг асосий қисмини тупроқни экишга тайёрлаш ишлари ташкил этади. Бу эса кўшимча сарф-харажатларнинг ошишига сабаб бўлади.

Дунё тажрибасида тупроққа ишлов беришнинг умумий қабул қилинган бир қанча турлари мавжуд:

одатдаги усулларда ишлов бериш;

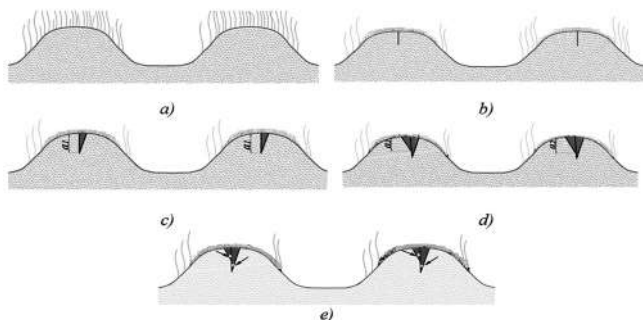
минимал ишлов бериш;

ишлов беришнинг тежамкор технологиялари (ноль ишлов бериш, эгатли ишлов бериш, тупроқни мульчалаш, тасмали ишлов бериш ва б.) [3].

Сўнги йилларда тупроққа ноль ишлов бериш технологияси дунёда кенг тарқалмоқда. БМТнинг озиқ-овқат ва қишлоқ хўжалиги ташкилоти маълумотларига кўра дунёда ноль (No-till) ишлов бериш билан экиладиган майдонлар 170 млн. га дан ошди [4].

Ўзбекистон шароитида тупроққа ноль ишлов бериш технологиясидан такрорий экинларни экишда фойдаланиш мақсадга мувофиқ ҳисобланади. Чунки такрорий экинлар ёзда экилади. Бу пайтда тупроққа ишлов бериш мавжуд намликнинг тез йўқотилишига олиб келади. Бундан ташқари, такрорий экинларни экиш муддати ҳам жуда қисқа бўлади.

Кузги ғалладан ва эртаки экинлардан бўшаган майдонларга такрорий ва оралиқ экинларни тўғридан-тўғри, тупроққа ноль ишлов бериш технологияси асосида, экиш учун қуйидаги технология таклиф этилди (1-расм).



1-расм. Ноль ишлов бериш ва экиш технологияси.

Таклиф этилган тупроққа ноль ишлов бериш билан экиш технологиясида қуйидаги технологик жараёнлар амалга оширилади:

а) ғалладан бўшаган пушта профилининг умумий кўриниши;

б) пушта устидаги қолдиқ ўсимлик пояларнинг майдаланиши ва вертикал қирқимнинг ҳосил қилиниши;

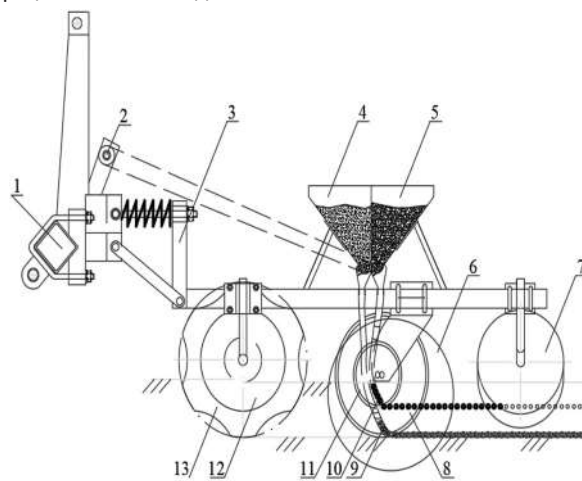
с)  $a_1$  чуқурликда эгат ҳосил қилиш ва унинг тубига ўғит солиш;

д)  $a_2$  чуқурликда эгат ҳосил қилиб, уруғ экиш;

е) ўғит ва уруғ эгатларини кўмиш ва зичлаш.

Таклиф этилаётган технологияни амалга оширувчи тўғридан-тўғри экиш учун мўлжалланган техник воситанинг конструктив схемаси асосланди (2-расм) ҳамда тажрибавий макет нусхаси ишлаб чиқилди (3-расм).

Тўғридан-тўғри экиш қурилмасининг иш жараёнида таянч ғилдирак 12 ғалла учун шакллантирилган мавжуд пушта устидан ҳаракатланади. Таянч ғилдиракнинг гардиши синусоидал иш юзаси шаклида бўганлиги сабабли пушта юзасини тўлиқроқ қамраб олиш имконини беради. Кесик пичоқли диск 13 тупроқда вертикал ёриқ ҳосил қилади, катта ва кичик диаметрли жуфтлашган дисклар 8 ва 9 лар пушта бўйлаб ҳаракатланади ва икки хил чуқурликдаги ариқчалар ҳосил қилади. Катта диаметрли диск таъсирида ҳосил бўлган чуқур ариқчага ўғит қутиси 4 дан меъёрлагич ҳамда уруғ ўтказгич 11 орқали ўғит солинади. Кичик диаметрли диск таъсирида ҳосил бўлган ариқчага уруғ қутиси 5 дан меъёрлагич ҳамда ўруғ ўтказгич 10 орқали уруғ солинади. Жуфтлашган дисклар орқасида жойлашган зичловчи каток 7 экилган уруғларни ва солинган ўғитлар тупроқ билан яхши таъсирлашиши учун тупроқни зичлаб кетади.



2-расм. Тўғридан-тўғри экиш қурилмасининг тузилиши

1-рама; 2-вал; 3-осиш қурилмаси; 4-ўғит қутиси; 5-уруғ қутиси; 6-таянч ғилдирак; 7-зичловчи каток; 8 ва 9-жуфтлашган дисклар; 10-уруғ ўтказгич; 11-ўғит ўтказгич; 12-таянч ғилдирак; 13-кесувчи текис дискли пичоқ.

Таклиф қилинган қурилма бир ўтишда такрорий экинлар уруғини тўғридан-тўғри экиш, ўғит бериш, шу билан бирга, мавжуд пушта ва жўяларнинг шакли ва ўлчамларини максимал даражада сақлаб қолиш имконини беради. Дискларнинг

икки хил диаметрда ясаилиши ва уларнинг асосланган бурчалар остида жойлашиши ҳосил қилинадиган ариқчаларнинг турли чуқурлигини таъминлашдан ташқари уларнинг айланиш тезлигини турлича бўлишини таъминлайди. Бу эса дискларнинг бир-бирини ўсимлик қолдиқларининг тиқилиб қолишидан сақлайди, ёпишган тупроқдан тозалайди.



**3-Расм. Тўғридан-тўғри экиш жараёнидан кейин униб чиққан маккажўхори.**

Назарий тадқиқотлар асосида таклиф этилган энергия, ресурстежамкор технологияни амалга оширувчи комбинациялашган қурилманинг макет намунаси ясаилиб унинг иш ва сифат кўрсаткичини аниқлаш учун Самарқанд вилоятининг Оқдарё туманида жойлашган Пахта Селекцияси, Уруғчилик ва Етиштириш Агротехнологиялари Илмий-Тадқиқот Институтининг кузги ғалладан бўшаган тажриба даласида ўтказилди. Такрорий экинлар сифатида маккажўхори, ловия ва соя уруғлари танлаб олиниб, бир вақтнинг ўзида уч хил технология (шудгорлаб, чизеллаш ва тўғридан-тўғри экиш) асосида экиш амалга оширилди.

**2020 йилдаги тажрибалар асосида ҳосилдорлик бўйича олинган дастлабки натижалар жадвалда келтирилган.**

| т/р | Экишда тупроққа ишлов бериш усуллари | Ҳосилдорлик, ц/га |       |      |
|-----|--------------------------------------|-------------------|-------|------|
|     |                                      | маккажўхори       | ловия | соя  |
| 1   | Шудгорлаб экиш                       | 54,6              | 20,6  | 19,6 |
| 2   | Чизеллаш билан экиш                  | 49,3              | 18,9  | 16,7 |
| 3   | Тўғридан-тўғри экиш (No-till)        | 45,2              | 19,6  | 14,8 |

Жадвалдаги ҳосилдорлик бўйича олинган маълумотлар шуни кўрсатдики, шудгорлаб ва чизеллаб ишлов бергандаги олинган ҳосил мос равишда маккажўхорида 54,6 ц/га,

49,3 ц/га, ловияда 20,6 ц/га, 18,9 ц/га ва сояда 19,6 ц/га, 16,7 ц/га ни ташкил этган бўлса, таклиф этилаётган усул (тўғридан-тўғри) экишда маккажўхорида 45,2 ц/га, ловияда 19,6 ц/га ва сояда 14,8 ц/га ташкил этганлиги аниқланди [5]. Тўғридан-тўғри экишда такрорий экинлар ҳосилдорлиги шудгорлашга нисбатан маккажўхорида 9,4 ц/га (17,2%)

га, ловияда 1,0 ц/га (4,8%) ва сояда 4,8 ц/га (24,5%) га паст бўлади. Бу кўрсаткичлар чизеллашга нисбатан маккажўхорида 4,1 ц/га (8,3%), сояда 1,9 ц/га (11,3%) ни ташкил қилди. Фақат ловияда ҳосилдорлик чизеллашга нисбатан 0,7 ц/га (3,7%) га юқори бўлган.

Ҳосилдорликнинг пасайиши харажатларнинг пасайиши билан тўлиқ қопланади. Тўғридан-тўғри экишда такрорий экинларни ғалла ҳосили йиғиштирилган куннинг ўзида ёки бир неча кунда экиш имконини беради, тупроқдаги мавжуд намликни сақлаб қолади. Шудгорлаш ёки чизеллаш қўшимча вақт, ишчи кучи ва ресурслар сарфини талаб қилади. Экиш муддати узаяди. Натижада кузда вегетация даври чўзилиб кетади. Анъанавий усулда экилган экинлар вегетацияси 100-105 кунни, тўғридан-тўғри ишлов беришда эса вегетация даври 90 кунни ташкил этди. Бундан ташқари ишлаб чиқилган технологияни жорий этиш ҳисобига сарфланадиган ёнилғи-мойлаш материалларини 55-60 фоизга, меҳнат сарфини 50-55 фоизга ва фойдаланишдаги харажатларини 47,3-54,6 фоизга камайишига эришилди.

Хулоса сифатида шуни айтиш мумкинки, дунёда йилдан-йилга майдонлари кенгайиб бораётган тўғридан-тўғри экиш (No-till) технологияси Ўзбекистон шароитида ҳам муваффақиятли қўлланилиши мумкин. Кейинги тадқиқотлар бу технологияни экинлар тури, экиш муддати, агротехникасини ўрганиш ва шунга мос равишда ресурс тежамкор техник воситаларини яратишга қаратилиши мақсадга мувофиқ.

Исмоил ЭРҒАШЕВ, т.ф.д., профессор,  
Баходир АБДУЛЛАЕВ, таянч докторант,  
Алламурад ИСМАТОВ, таянч докторант,  
Самарқанд ветеринария медицинаси институти,  
Ёрқин ИСПОМОВ, т.ф.ф.д (PhD),  
Хофиз ПАРДАЕВ, т.ф.ф.д (PhD),  
Бекзод ТАШТЕМИРОВ, т.ф.ф.д. (PhD),  
ТошДАУ Самарқанд филиали.

**АДАБИЁТЛАР**

1. <https://www.who.int/ru/news/item/11-09-2018-global-hunger-continues-to-rise-new-un-report-says>
2. <https://www.fao.org/3/i6273r/i6273r.pdf>
3. Соколова Л.С. Минимальная обработка почвы – вопросы социально-ориентированного моделирования технологических процессов // Современные исследования социальных проблем, - 2012, -№7 с.
4. [www.agrarum.ru](http://www.agrarum.ru)
5. ҚХ-Атех-2018-182. “Такрорий экинларни етиштиришнинг сув ва энергиятежамкор технологияси ва техник воситаларини ишлаб чиқиш”//. (2020-йилги тадқиқотлар бўйича якуний ҳисобот).

## БАЛИҚЛАРНИ ГРАНУЛА БИЛАН ОЗИҚЛАНТИРИШДА ДИСКЛИ ОЗУҚА ТАРҚАТГИЧ ҚУРИЛМАСИНИ ҚЎЛЛАШНИНГ АФЗАЛЛИКЛАРИ

*В настоящее время актуально выращивание товарной рыбы за счет внедрения интенсивного метода кормления рыб. Мы видим, что качество кормов, используемых при организации кормления рыб в аквакультуре, зависит от таких факторов внешней среды, как техника кормления, температура воды и количество растворенного в ней кислорода.*

*Currently, it is important to grow marketable fish through the introduction of an intensive method of feeding fish. We see that the quality of feed used in the organization of fish feeding in aquaculture depends on such environmental factors as feeding technique, water temperature and the amount of oxygen dissolved in it.*

Балиқларни озиқлантиришнинг интенсив усулини жорий этиш орқали товарбоп балиқларни етиштириш ҳозирги кунда муҳим ҳисобланади. Бу эса аквакултурада балиқларни боқиш, яъни озиқлантиришни ташкил этишда ишлатиладиган озуқа сифати боқиш техникаси, сув ҳарорати ва унда эриган кислород миқдори каби атроф-муҳит экологик омилларига катта боғлиқлигини кузатишимиз мумкин. Маълумки, балиқларда метаболизм ва озиқланиш интенсивлиги тўғридан-тўғри атроф-муҳит ва ҳароратга боғлиқ бўлади. Тажириба сифатида сазан балиғини кунлик рационини ҳарорат кўтарилганда маълум бир чегарада озиқланиши ўзгариб боради. Шундай қилиб, икки ёшли балиқларнинг озиқланиши 16°C да уларнинг вазнининг 2% ини ташкил қилади, 22°C да -4,25°C да -5% ҳарорат 8 га тушганда карп балиғининг рационини деярли аҳамиятсиз бўлади. Икки ёшли карпни боқиш учун энг мақбул ҳарорат 23-29°C балоғатга етмаган балиқлар учун 25°C балиқларни боқишда ҳам, қўл сув ҳавзаларининг кислород режими муҳим аҳамиятга эга эканлигини кўришимиз мумкин, 4 мг/л дан паст бўлган кислород миқдорининг пайсийи иштаҳанинг ёмонлашишига олиб келади. Озуқанинг ҳазм бўлиш даражаси ҳам пасаяди, кислород етишмовчилиги билан нафақат самарали ўсиш камайишини, балки озуқа нисбати ошишини кузатишимиз мумкин [1].

Балиқ массасининг кўпайиши билан парҳезлик миқдори ҳам ўзгаради. Масалан 26°C ҳароратда, 40 дан 400 граммгача бўлган карп учун парҳез 11 дан 5% гача камаяди. Атроф-муҳит шароитидаги ўзгаришлар карпнинг озиқланишига қаттиқ таъсир қилганлиги сабабли, уни озиқлантиришни ташкил қилишда уларни ҳисобга олиш керак. Жадвалдаги маълумотлардан фойдаланилган ҳолда, сувдаги кислород миқдорини ҳисобга олиш керак. Кислород миқдори 2 мг/л га камайганда парҳез 2-4 марта камайирилиши керак. Шундай қилиб, балиқларни озиқлантириш об-ҳаво, сув ҳарорати, кислород режими ва балиқ истеъмол қиладиган овқатнинг интенсивлигини ҳисобга олган ҳолда амалга оширилиши керак. [2].

Сазан ичидаги овқатни ҳазм қилиш вақти ҳароратга қараб 8-10 соатдан (20°C) 4-7 соатгача (26°C) давом этади. Шунинг учун июль-август ойларида ҳарорат режими энг қулай бўлганида, озуқани кунига бир неча марта бериб боқиш мақсадга мувофиқдир. Бир неча марта балиқларни озиқлантириш (2-4 марта) бир вақтнинг ўзида катта миқдордаги озуқани киритиш билан кузатилган гранулалар озуқани кунлик рационни кўпайтириш ва озуқа моддаларининг йўқолишини камайиштиришга имкон беради. Балиқларнинг

ривожланиш, яъни ўсиш суръати одатда бир марталик кунлик озиқланиш билан солиштирилганда кўпаяди.

1-жадвал.

Аралаш озуқа билан боқиш пайтида икки ёшли сазаннинг кунлик рационини, % оғирлиги.

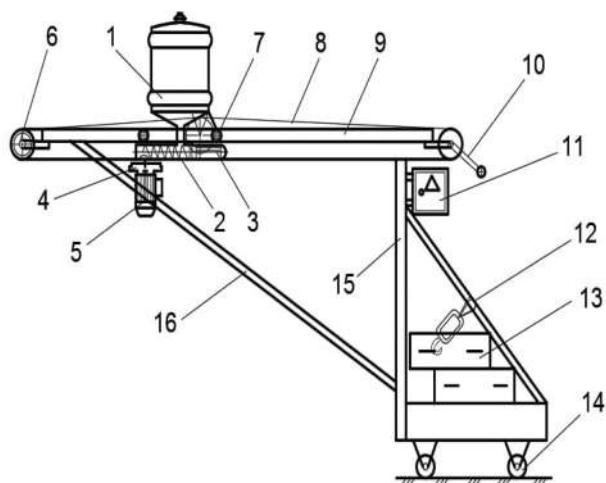
| Балиқ оғирлиги, гр | Ҳарорат, °C |       |       |       |       |       |       |
|--------------------|-------------|-------|-------|-------|-------|-------|-------|
|                    | 10-11       | 12-15 | 16-17 | 18-19 | 20-23 | 24-29 | 30-32 |
| 5-15               | —           | —     | —     | —     | 9     | 14,5  | 18    |
| 16-40              | —           | —     | 2,6   | 5,1   | 6     | 8,7   | 12    |
| 41-150             | 0,6         | 1,5   | 2,2   | 4,2   | 4,5   | 5,2   | 3,4   |
| 151-450            | 0,6         | 1,5   | 2,2   | 3,6   | 3,7   | 5,1   | —     |
| 451-800            | —           | 1,5   | 1,9   | 2,2   | 2,2   | —     | —     |

Балиқларга озиқлар, асосан, эрталаб соат 6-8 да берилиши керак. Агар икки ва уч марта озиқлантириш ишлатилса, унда биринчи эрталаб соат 6-8 да, кейингилари 6-8 соатдан кейин амалга оширилади. Озиқлантиришни 1-1,5 соат ичида тарқатгандан сўнг, унинг озиқланиш жойларида балиқ томонидан истеъмол қилинишини текшириш керак. [4].

Кейинги озиқланиш вақти тест натижаларини ҳисобга олган ҳолда амалга оширилиши керак. Агар балиқ озуқа истеъмол қилган бўлса, сиз белгиланган жадвалга мувофиқ балиқни боқишни давом эттиришингиз мумкин.

Шундан келиб чиқиб, биз балиқларга озуқа тарқатадиган қурилманинг конструктив схемасини ишлаб чиқдик. Иш жараёнида тарқатиладиган озуқа бункер 1 га солинади ва унинг пастки қисмидаги тирқишдан тақсимлаш шнеги 2 га келиб тушади. Тақсимлаш шнеги электржуртма 3 ҳаракатга келтирилиб, гранулаланган озуқани сочиш диски 4 устига ташлаб беради. Социш диски электродвигателдан айланма ҳаракат олиб, дискнинг орқа томони эса тўсиқ билан ёпилганлиги сабабли озуқаларни фақат олд томонга 180°C да сочади. Ҳар хил турдаги балиқ хўжалиқларида балиқларни озиқлантириш жараёнларини механизациялаштириш бир неча йўналишда амалга оширилиши мумкин. Сув ҳавзаларида балиқларни озиқлантиришда қўл меҳнатидан воз кечиб механизациялашган озиқлантириш қурилмасидан фойдаланиш самарали ва қулай ҳисобланади. Қўл сув ҳавзаларида қафас ва ҳовуларда озиқлантиришни тўлиқ механизациялаш асосан гранулаланган озуқаларни дискли марказдан қочма қурилма ёрдамида, қўл сув ҳавзаларига сочиб тарқатиш учун мўлжалланган гранулаланган емни тарқатиш учун вақт релеси ёрдамида берилган дастурга мувофиқ автоматлаштирилган тарзда тарқатиш имкониятига эга. [4].





**Расм.1. Балиқларни дискли озиклантириш қурилмасининг умумий кўриниши.**

1- бункер; 2- шнек; 3- электрюритма; 4- диск; 5- электродвигател; 6- юлдузча; 7- ролик; 8- занжирли; 9- стрела; 10- ручка; 11- электр шити; 12- тортқи; 13- зинапоя-балласт; 14- ғилдирак; 15- таянч; 16- тиргак.

Балиқларнинг ўртача оғирлиги 42 г келадиган бўлгандан сўнг суткалик рационини қуйидагича ҳисоблаш мумкин.  $C=1,25(9692,65+2560,6)=15316,75$  умумий 4.067 г.дона<sup>1</sup>. Аниқ бир балиқчиликка асосланган сувликдаги балиқларнинг рационини аниқлаш учун энг аввал озика организмларнинг энергетик эквиваленти тўғрисида маълумотга эга бўлиш зарур. Энергия баланси ўсиш билан ҳисоблаб чиқарилган рационини, балиқ организми моддасининг энергетик эквивалентга эга бўлиши айнан қабул қилинган озика моддага боғлиқ бўлади [1]. Айни вақтда Ўзбекистонда балиқлар табиий сув ҳавзаларидан ташқари сунъий кўл, ҳовуз ва садокларда ҳам боқилмоқда. Балиқларни боқишда уларга озика тарқатиш жараёни энг муҳим жараёнлардан бири ҳисобланади. Озуқаларни куннинг белгиланган даврларида бир текис ёйилган ҳолатда тарқатиш балиқларни боқиш самарадорли-

гини оширади. Ушбу жараёни сифатли амалга оширадиган қурилмани ишлаб чиқиш эса меҳнат сарфи ва инсон омили таъсирини камайтиради[2].

Хулоса қилиб айтганда, ушбу дискли гранулаларни сочиш қурилмасининг ижобий томонлари мавжуд бўлиб, яъни энергия ресурстежамкорлиги гранулаларни сочиш узоклигининг 90 м<sup>2</sup> ни ташкил этиши бунда эса озикланиш майдонида балиқларни озикланиш меъёрига мослигини кўришимиз мумкин бўлади. Балиқларнинг озикланиш вақти ва меъёри бўйича ташкил этиш имкони мавжуд, ҳамда аралаш емга нисбатан бугунги кунда протеинга бой бўлган балиқлар учун тайёрланган гранулалар билан балиқларни боқиш самарали ҳисобланади.

**Фазлиддин ҚУРБОНОВ,**

*Тошкент давлат аграр университети ассистенти.*

#### АДАБИЁТЛАР

1. Ниёзов Даврон, Ғаффоров Хусен. Балиқларнинг озикланиши. Тошкент-2012 й.
2. Григорьев С.С., Седова Н.А. Индустриальное рыбоводство. Учебное пособие. Петропавловск-2008.
3. Шерман И.М., Чижик А.К. Прудовое рыбоводство. Учебное пособие. Киев, 1989 г.
4. Гамыгин Е.А., Лысенко В.Я., Скляров В.Я., Турецкий В.И. Комбикорма для рыб. -М.: Агропромиздат, 1989 г.
5. Л.С. Кожаров «Основы комбикормового производства», Москва ПИЩЕПРОМИЗДАТ- 2004 г.
6. Камиллов Б.Г., Халилов И.И. Разведение форели в условиях Узбекистана. Практические рекомендации для фермеров. Ташкент 2014.

УЎТ: 638.264:681.18

## ҲАВОНИ НАМЛОВЧИ МОСЛАМА БИЛАН ЖИҲОЗЛАНГАН КЎП ҚАВАТЛИ СЎКЧАКНИНГ КОНСТРУКЦИЯСИ, УНДА ЮҚОРИ НАМЛИКНИ ҲОСИЛ ҚИЛИШ ВА ҚУРТ БОҚИШ БЎЙИЧА ОЛИНГАН НАТИЖАЛАР

*The article presents the design of a multi-tiered feeding rack equipped with an air humidifier and the dependence of the microclimate in the feeding zone on the volume of water supplied to the surface of the air humidifier, as well as the results of feeding caterpillars of younger ages in a highly humid environment, where it is established: when moistened*

*with water with a volume of 0.3; 0.4; 0.5 liters of the surface of the air humidifier, the evaporation time of water from its surface was 6-8 hours; changes in temperature and humidity in the area of the feeding surface, respectively, were 21,5-24°C and 80-90%; the viability of the experimental caterpillars and the cocoons obtained from them, respectively, are 6.62 and 3.75% higher relative to the control.*

Пилла етиштиришда асосий муаммолардан бири қурт уруғини жонлантириш ва қуртларни кичик ёшида боқишда юқори намликни яратиш ҳисобланади. Бунинг учун турли, самарадорлиги паст қимматбаҳо ускуналардан фойдаланилади, жумладан, хонани шамоллантириш, полга сув сепиш, хўлланган матоларни ромларга осиб йўли билан амалга оширилади.

Маълумки, илғор усуллардан бири, қуртларни I-III ёшигача юқори намликда тушама остида боқиш. Бундай боқишда намлик юқори (80-90%) ва ҳарорат паст (22-24°C) бўлади. Натижада барглари намлигини сақлаб қолади, сўлимайди ва қуртлар барғни яхши истеъмол қилади [1, 2, 3, 4].

Одатда, қуртхонанинг умумий ҳажми қурт боқиш қисмининг ҳажмига нисбатан бир неча марта юқори бўлади. Шунга кўра, қуртлар жойлашган доиранинг ҳаво намлигини керакли даражада ушлаб туриш учун қуртхонанинг умумий ҳаво намлигини кўтаришга тўғри келади, ортиқча бефойда энергия ва иш кучи сарфланади. Қуртхонада умумий ҳаво намлигини ортиши қуртларни организмда тўғри модда алмашишини бузади. Шунга кўра қуртхонада юқори намлини сақлаш ўринсиз – желтуха касаллиги пайдо бўлишига олиб келади. Юқори намликни фақат қурт боқиш майдонида ушлаб туриш анча ишончлироқ, чунки бу ҳолда, қуртхонада ва қурт боқиш майдонида шароит (намлик ва ҳарорат) ҳар хил бўлганлиги сабабли, кучли ҳаво оқими ҳосил бўлади. Оқибатда қурт боқиш майдонида йиғилиб қолган ортиқча намлик ва карбонат кислота ажралиб чиқади, бу қуртларнинг бир текис ривожланишига мақбул шароит яратади. Жумладан, юқори намликда барғнинг сўлиши секинлашади қуртларга барг тарқатиш сонини камайитиришга имкон туғилади. Шундан келиб чиқиб, қурт боқиладиган сўкчак қаватлари орасидаги ҳавони намловчи, самарадорлиги юқори мосламани яратиш мақсадга мувофиқдир.

Белгилаб ўтилган талабларга эришиш учун, тез йиғиладиган ва ажратиладиган ҳамда ҳавони намловчи ва ғана алмаштирувчи мосламалар билан жиҳозланган 7 қаватли қурилма (сўкчак) яратилди.

Қурилманинг умумий кўриниши 1-расмда, ҳавони намловчи мосламани конструкцияси 2-расмда келтирилган.

Қурилма ўнг 1 ва чап 2 таянчларга етти қават қилиб бириктирилган йўналтирувчилар 3 уларнинг устига суриладиган қилиб жойлаштирилган қурт боқиш майдонлари 4 ва мос равишда уларнинг устига жойлаштирилган ҳавони намловчи мосламалар 5 ҳамда таянчларни бириктирувчи боғловчилардан 6 ташкил топган.

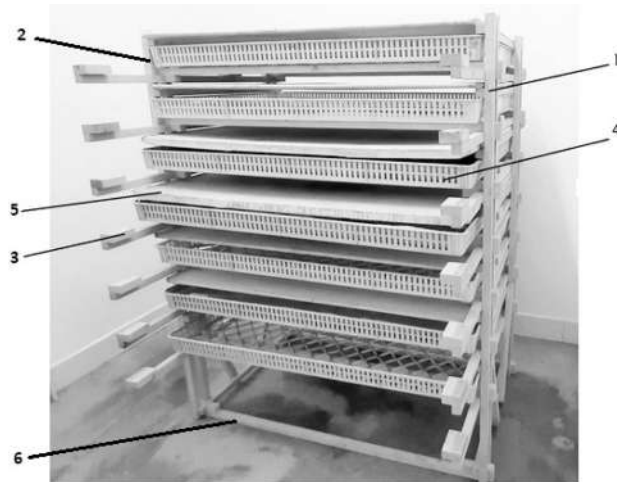
Ҳавони намловчи мосламанинг вазифаси қурт боқиш майдонидаги ҳавонинг намлигини юқори даражада таъминлашдан иборат. У, асосан, намликни яхши сақлайдиган ғилофсимон мато 7, уни ичига жойлаштирилган трубкасимон гардиш 8 ва сепилган сувни шимиб олувчи параллондан 9 ташкил топган. Ҳавони намловчи мослама қурт боқиш майдонининг устига, периметри бўйича бироз очиқлик қолдириб жойлаштирилган. Шу йўл билан уларнинг орасида ёпиқ ҳажмли, ҳаво алмашувини таъминловчи бўшлиқ ҳосил қилинган.

Ҳавони намловчи мосламанинг юзасига сепиладиган сувнинг ҳажмини ва бугланиш вақтини ҳамда қурт боқиш майдонидаги ва қуртхонадаги ҳаво намлигини ва ҳароратни аниқлаш бўйича синов ишлари 1 ва 2-расмларда келтирилган 7 қаватли сўкчакда қуйидаги тартибда ўтказилди:

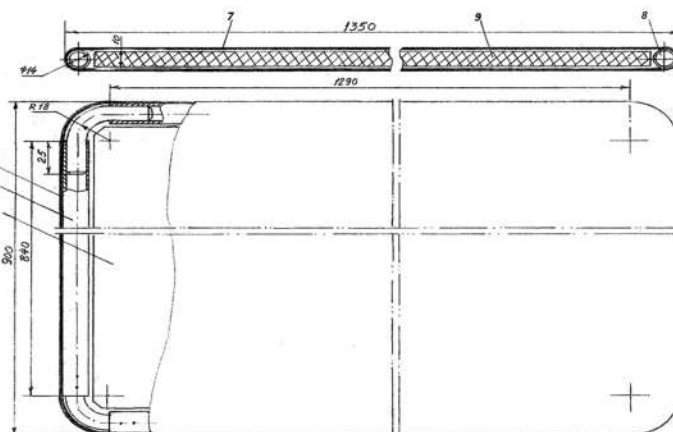
- сўкчакнинг биринчи қурт боқиш майдони (кроватьга) барг солилмади, у бўш қолдирилди, иккинчи кроватьга керакли миқдорда майдаланган барг солинди ва учинчи кроватьга барг ва қурт жойлаштирилди;

- қурт боқиш майдонининг устига жойлаштирилган биринчи, иккинчи ва учинчи ҳавони намловчи мосламалар кетма-кет, горизонтал йўналтирувчилар бўйича олдига сурилди, уларнинг майдонида пулверизатор билан бир ўлчамда (0,3, 0,4 ва 0,5л) сув сепилди, кейин ўз жойига суриб қуйилди;

- ҳар икки соат ўтгач, жами 6 марта, ҳавони намловчи мосламаларнинг остидаги ва қуртхонадаги намлик ва ҳарорат ҳар бир вариант (баргсиз, баргли ҳамда барг ва қуртли) учун алоҳида журналга ёзиб борилди.



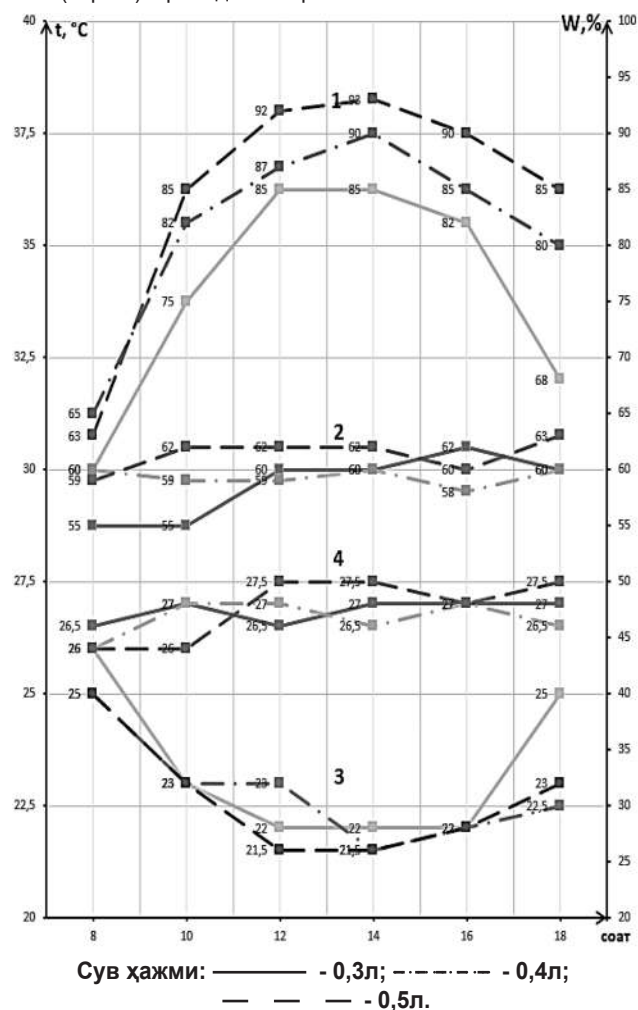
**1-расм. Сўкчакнинг умумий кўриниши:**  
1,2-таянчлар; 3-горизонтал йўналтирувчи;  
4-қурт боқиш майдони; 5-ҳавони намловчи мослама; 6-таянчларни боғловчи.



**2-расм. Ҳавони намловчи мослама:**  
7-ғилофсимон мато; 8-гардиш; 9-параллон

Синов ишларини ўтказиш натижаси олинган маълумотларга асосан, ҳавони намловчи мосламанинг юзасига сепилган сувнинг ҳажмига (0,3, 0,4 ва 0,5л) қараб, қурт боқиш майдонининг доира-сидаги ҳаво намлигини ва ҳароратнинг ўзгаришини акс эттирувчи

эгри чизикли графикалар тузилди. Унинг 0,4 л. сув сепилган варианти (баргли) 3-расмда келтирилган.



**3-расм. Барг жойлаштирилган қурт боқиш майдонининг устидаги намлик ва ҳароратни ҳавони намловчи мосламанинг майдонига сепилган сувнинг ҳажмига боғлиқлиги:**

1-мослама остидаги намлик; 2-қуртхонадаги намлик;  
3-мослама остидаги ҳарорат; 4-қуртхонадаги ҳарорат;

3-расмда келтирилган ҳавони намлигини ва ҳароратини кўрсатувчи эгри чизиклар бир-бирига ўхшаш. Ҳавони намловчи мосламанинг юзасига маълум ҳажмда сув сепилганда унинг остидаги намлик ва ҳароратнинг эгри чизиклари жойлашиши қарама-қарши йўналишда, яни сепилган сувни мослама шимиши ва вақт ўтиши давомида уни буғланиши ҳисобига, аввал қурт боқиш майдонининг доирасидаги намликни бир даражага кўтарилиши, сўнгра пасайиб бориши кузатилди. Ҳароратнинг ўзгариши, унинг эгри чизиклари жойланиши эса аксинча. Баргсиз, ҳамда барг ва қурт жойлаштирилган майдон устидаги ҳавони намловчи мослама юзасига 0,3л сув сепилганда сувни буғланиш вақти кейинги

вариантларга (0,4 ва 0,5 л) нисбатан бирмунча қисқа, масалан, 18 соат ва 68% нуқтада ҳавони намлиги бошланғич намликка (8 соат, 60%) анча яқин. Кейинги вариантларда, 18, 80; 85% ва 8, 63; 65% нуқталарда, намлик юқориқроқ – сувни буғланиш вақти чўзиқроқ. Шуни айтиб ўтиш керакки, қурт боқиш майдонига барг ва қуртларни жойлаштирилганда мосламанинг тагидаги намликни ортиши кузатилди. Буни шундай тушунтириш мумкинки, тут баргининг 70 фоизини сув ташкил этади, у кун бўйи буғланади, жумладан қуртлар истеъмол қилган баргининг 40 фоиз суви уларнинг этидан буғланади. Шулар ҳисобига ҳавони намловчи мосламанинг остидаги намлик бирмунча кўтарилган. Ҳамма вариантларда ҳавони намловчи мослама остидаги намликнинг ортишига қараб унинг ҳарорати пасайган.

Олинган маълумотларга кўра, ҳавони намловчи мослама юзасига сув сепиш ҳажми 0,4 л бўлганда мосламанинг остида намлик 80-90 фоиз атрофида бўлган, буғланиш вақти ўртача 8 соатни (8 дан 16 соатгача) ташкил этган. Агарда мосламага бир кунда 3 марта сув сепилса, намликни 80-90 фоиз атрофида сақлаш имконияти бўлади. Шунга кўра, иккинчи вариант асосида, мосламага 3 марта 0,4 литр сув сепиб тажриба ишлари ўтказилди.

Танлаб олинган оптимал режимда қуртлар юқори намликда қуйидаги усулларда боқилди:

- тажриба ва қиёсловчи сўкчакларнинг ҳар бир кровати (қурт боқиш майдони) учун 800 донадан қурт намуналари олинди ва кроватларнинг боқиш майдонига жойлаштирилди;

- қабул қилинган усулга асосан тажриба қуртлари тўртинчи ёшгача (I-III) суткасига 3 марта барг бериб боқилади ва мослама юзасига пулверизатор билан 3 марта сув сепилди, қиёсловчи қуртлар 6 марта боқилади;

- қуртлар IV-V ёшларида мавжуд технология бўйича 6 марта барг бериб боқилди;

- кўрсатилганлар билан бир вақтда қуртхонадаги ва ҳавони намловчи мосламани остидаги ҳарорат ва намликлар ёзиб борилди.

Кўрсатилган тартибда қуртларни боқиш йўли билан олинган пиллалар сараланди, уларнинг сифат кўрсаткичлари аниқланди ва технологияни самарадорлигини кўрсатувчи маълумотлар йиғилди.

Олинган маълумотларга кўра, қуртларни ёш даврида ҳавони намловчи мосламанинг остида (тажриба) ва мавжуд технология бўйича қуртхонада (қиёсловчи) боқилганда, мосламанинг остидаги ҳарорат қуртхонадаги ҳароратга нисбатан анча пастлиги (21,5-24°C), намлик эса юқорилиги (80-90%) кузатилди. Кўрсатилган ҳарорат ва намликда тажриба ва қиёсловчи қуртлар боқилиши натижасида қуйидагилар аниқланди: тажриба қуртларнинг ҳаётчанлиги ва улардан олинган навли пиллаларнинг улуши қиёсловчига нисбатан анчагина юқори, фарқи тегишлича 6,62 ва 3,75%; тажрибада ўрта калибмли пиллаларнинг сони қиёсловчиға нисбатан 4 фоизга юқори; асосий маҳсулдорлик кўрсаткичларининг фарқи ҳам, юқоридаги тенденция бўйича ўзгариши кузатилди, пиллаларнинг ўртача оғирлигининг ва олинган пилла ҳосилининг фарқи тегишлича 0,11 г ва 9,66 кг. ни ташкил этди.

**Бахтиёр МИРЗАХОДЖАЕВ, т.ф.н., катта илмий ходим,**  
**Анвар МИРЗАХОДЖАЕВ, т.ф.н., лаборатория мудири,**  
**Исмоилжон РАДЖАБОВ, кичик илмий ходим,**  
*Ипакчилик илмий-тадқиқот институти.*

#### АДАБИЁТЛАР

1. Руководство по механизации шелководства. //Токио: Газетное издательство «Нихон Сансоки», 1995. -С. 30-51.
2. Ш.Р. Умаров. Ёз ва куз мавсумларида насли қуртларни янги технология бўйича парвариш қилишнинг пиллалар биологик кўрсаткичларига таъсири. – Тошкент: Фан, 2004. 20 -б.
3. А.П.Миляев. Справочник по шелководству. – Москва: Госиздат сельскохозяйственной литературы, 1960. -С. 239-241.
4. А. Мирзаходжаев, Б.А. Мирзаходжаев ва б. Ипак қуртини чойшаб остида боқиш сўкчагининг конструкцияси ва синов натижалари. //Ўзбекистон кишлоқ ва сув хўжалиги. Тошкент. 2019, №2, 38-39 -б.

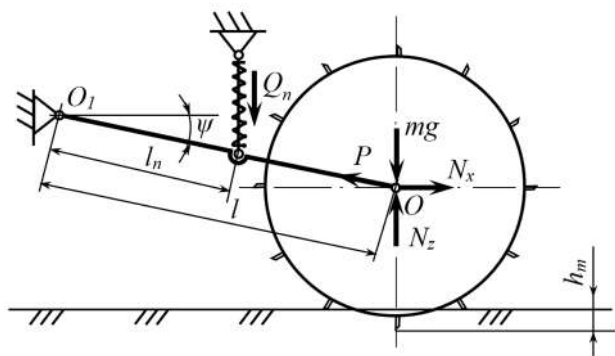
# ПЛАНКАЛИ ҒАЛТАКМОЛАНИНГ БЎЙЛАМА-ТИК ТЕКИСЛИКДАГИ ҲАРАКАТИНИ ТАДҚИҚ ЭТИШ

*В статье представлены результаты теоретических исследований по исследованию движения планчатого катка машины для предпосевной обработки гребней в продольно-перпендикулярной плоскости.*

*The article presents the results of theoretical studies on the study of the movement of the slat roller of the machine for pre-sowing treatment of ridges in a longitudinally perpendicular plane.*

Машинанинг ҳаракати давомида пушталар тепасида нотекисликлар мавжудлиги ва тупроқнинг физик-механик хоссалари ўзгарувчанлиги туфайли планкали ғалтакмолага тупроқ томонидан таъсир этувчи нормал куч  $N$  нинг тик  $N_z$  ва горизонтал  $N_x$  ташкил этувчилари (1-расм) доимий равишда ўзгариб туради [1]. Бунинг натижасида планкали ғалтакмола бўйлама-тик текисликда илгариланма ҳаракатидан ташқари  $O_1$  нуқтага (шарнирга) нисбатан тебранма ҳаракат ҳам қилади. Бу, табиийки, пушта тепасига бир текис ишлов берилмаслигига олиб келади. Бунга йўл қўймаслик учун планкали ғалтакмоланинг бўйлама-тик текисликдаги тебранишларининг амплитудаси мумкин қадар кам бўлиши керак. Бу масалани ечиш учун планкали ғалтакмоланинг бўйлама-тик текисликдаги ҳаракатининг дифференциал тенгламасини тузамиз ва ечамиз [2]. Бунинг учун қуйидаги чекланишларни қабул қиламиз:

- машина иш жараёнида бир хил тезлик билан ҳаракатланади;
- $O_1$  шарнирдаги ишқаланиш кучи кам ва планкали ғалтакмоланинг тебранишларига таъсир этмайди;
- машинанинг тебранишлари планкали ғалтакмоланинг тебранишига таъсир этмайди;
- планкали ғалтакмола ва уни рамага улайдиган тортқининг массаси планкали ғалтакмоланинг айланиш марказига келтирилган;
- планкали ғалтакмола тортқисининг мувозанат ҳолати горизонтал ҳолат ва унинг бу ҳолатдан оғиши кичик бурчакни ташкил этади.



1-расм. Планкали ғалтакмоланинг бўйлама-тик текисликдаги ҳаракатини тадқиқ этишга доир схема.

Тортқининг горизонтал ҳолатдан оғиш бурчаги  $\psi$  ни (2-расм) умумлашган координата сифатида қабул қиламиз.

Қаттиқ жисмнинг кўзғалмас ўқ атрофида айланма ҳаракатининг дифференциал тенгламасидан фойдаланиб [3, 4], қуйидагига эга бўламиз

$$J \frac{d^2\psi}{dt^2} = \left[ -N_z + Q_n \left( \frac{l_n}{l} \right) + mg \right] l \cos \psi - N_x l \sin \psi, \quad (1)$$

бунда  $J$  – планкали ғалтакмоланинг  $O_1$  нуқтага нисбатан инерция моменти, кг·м<sup>2</sup>;  $Q_n$  – пружинанинг босим кучи, Н;  $m$  – планкали ғалтакмоланинг массаси, кг;  $g$  – эркин тушиш тезланиши, м/с<sup>2</sup>;  $l$  – планкали ғалтакмола тортқисининг узунлиги, м;  $l_n$  –  $O_1$  шарнирдан пружинанинг босим кучи қўйилган нуқтагача бўлган масофа, м.

Тортқининг горизонтал ҳолатдан оғиш бурчаги  $\psi$  кичик бўлганлиги учун  $\sin \psi = \psi$ ,  $\cos \psi = 1$  деб қараб (1) дан қуйидагига эга бўламиз

$$J \frac{d^2\psi}{dt^2} = \left[ -N_z + Q_n \left( \frac{l_n}{l} \right) + mg \right] l - N_x l \sin \psi. \quad (2)$$

Тупроқнинг тик реакция кучи  $N_z$  эластик куч  $N_y$ , демпфирланиш кучи  $N_o$  ҳамда даланинг нотекисликлари ва тупроқнинг физик-механик хоссаларига боғлиқ бўлган  $N_z$  кучларнинг йиғиндисидан ташкил топган деб қараймиз, яъни

$$N_z = N_y + N_o + N_t \quad (3)$$

Ушбу ифодани эътиборга олган ҳолда (2) ифода қуйидагича кўринишнид олади

$$J \frac{d^2\psi}{dt^2} = \left[ -N_y - N_o - N_t + Q_n \left( \frac{l_n}{l} \right) - mg \right] l - N_x l \psi. \quad (4)$$

Статик мувозанат ҳолатда

$$N_y = h_o C_m B; \quad (5) \quad N_o = 0; \quad (6)$$

$$Q = Q_0; \quad (7) \quad N_t = 0, \quad (8)$$

бунда  $h_o$  – планкали ғалтакмоланинг статик мувозанат ҳолатдаги тупроққа ботиш чуқурлиги, м;  $C_m$  – тупроқнинг планкали ғалтакмоланинг бир бирлик қамраш кенглигига келтирилган биқирлиги, Н/м<sup>2</sup>;  $B$  – планкали ғалтакмоланинг қамраш кенглиги, м;  $Q_0$  – пружинанинг дастлабки таранглик кучи, Н.

Планкали ғалтакмоланинг тортқиси унга таъсир этувчи кучлар таъсирида мувозанат ҳолатдан  $\psi$  бурчакка оғганда

$$N_y = (h_o + l \psi) C_m B; \quad (9) \quad N_o = b_m B l \frac{d\psi}{dt}; \quad (10)$$

$$N_t = -\Delta R_z(t) \quad (11) \quad Q_n = Q_0 - C_n l_n \psi, \quad (12)$$

бунда  $b_m$  – тупроқни планкали ғалтакмоланинг бир бирлик қамраш кенглигига келтирилган қаршилик

коэффициенты, Н·с/м<sup>2</sup>;  $C_n$  – пружинанинг бикирлиги, Н/м.

(4) га  $N_y, N_o, N_t$  ва  $Q_r$  ларни (5)-(12) ифодалар бўйича қийматларини қўйиб, қуйидагига эга бўламиз

$$J \frac{d^2\psi}{dt^2} = \left[ -(h_o + l\psi) C_m B - b_m B l \frac{d\psi}{dt} - \Delta R_z(t) + (Q_o - C_n l_n \psi) \frac{l_n}{l} + mg \right] l - N_x l \psi. \quad (13)$$

Статик мувозанат ҳолатида

$$(-h_o C_m B - Q_o \frac{l_n}{l} + mg) l = 0. \quad (14)$$

Ушбу ифодани эътиборга олиб, (13) ифодани қуйидагича ёзиб оламиз

$$J \frac{d^2\psi}{dt^2} = \Delta R_z(t) l - C_m B l^2 \psi - C_n l_n^2 \psi - b_m B l^2 \frac{d\psi}{dt} - N_x l \psi \quad (15)$$

ёки

$$J \frac{d^2\psi}{dt^2} + b_m B l^2 \frac{d\psi}{dt} + \left( N_x + C_m B l + C_n \frac{l_n^2}{l} \right) l \psi = \Delta R(t) l. \quad (16)$$

Ушбу ифода  $N_x$  куч иш жараёнида юқорида таъкидланганидек ўзгариб туриши сабабли ўзгарувчан коэффициентли иккинчи тартибли бир жинсли бўлмаган дифференциал тенглама ҳисобланади [5].

Тебранишлар назариясидан маълумки [6], (16) ифода параметрик тебранишларни ифодалайди. Лекин тупроқнинг демпфирлаш хусусияти катта бўлганлиги учун планкали ғалтакмоланинг параметрик тебранишлари кузатилмайди. Асосан у  $\Delta R(t)$  куч таъсирида остида мажбурий тебранади.

Шунинг учун кейинги тадқиқотларда  $N_x$  куч доимий ва унинг ўртача қиймати, яъни  $N_{yp}$  га тенг деб ҳисоблаймиз ва  $\Delta R_z(t)$  қўзғатувчи куч таъсирида планкали ғалтакмоланинг мажбурий тебранишларини кўриб чиқамиз. Бунда  $\Delta R_z(t)$  куч синусоида қонунига биноан ўзгаради деб оламиз, яъни

$$\Delta R_z(t) = \Delta R \sin \omega_a t \quad (17)$$

бунда  $\Delta R$  – қўзғатувчи кучнинг амплитудаси, Н;  $\omega_a$  – қўзғатувчи кучнинг айланма частотаси.

(17) ни эътиборга олганда, (16) ифода қуйидагича кўринишга эга бўлади

$$J \frac{d^2\psi}{dt^2} + b_m B l^2 \frac{d\psi}{dt} + \left( N_{yp} + C_m B l + C_n \frac{l_n^2}{l} \right) l \psi = \Delta R l \sin \omega_a t \quad (18)$$

ёки

$$\frac{d^2\psi}{dt^2} + 2n_n \frac{d\psi}{dt} + k^2 \psi = H \sin \omega_a t, \quad (19)$$

бунда

$$n_n = \frac{b_m B l^2}{2J}; \quad k = \sqrt{\frac{\left( N_{yp} + C_m B l + C_n \frac{l_n^2}{l} \right) l}{J}} \quad \text{ва} \quad H = \frac{\Delta R l}{J}.$$

Маълумки, планкали ғалтакмоланинг мажбурий тебранишларини ифодаловчи тенглама қуйидагича ёзилади [6]

$$\psi(t) = \frac{H}{\sqrt{(k^2 - \omega_a^2)^2 + 4n_n^2 \omega_a^2}} \sin(\omega_a t - \delta) \quad (20)$$

ёки қабул қилинган белгиланишларни эътиборга олсак

$$\psi(t) = \frac{\Delta R l \sin(\omega_a t - \delta)}{J \sqrt{\left[ \frac{\left( N_{yp} + C_m B l + C_n \frac{l_n^2}{l} \right) l}{J} - \omega_a^2 \right]^2 + \left( \frac{b_m B l^2}{J} \right)^2 \omega_a^2}} \quad (21)$$

бунда

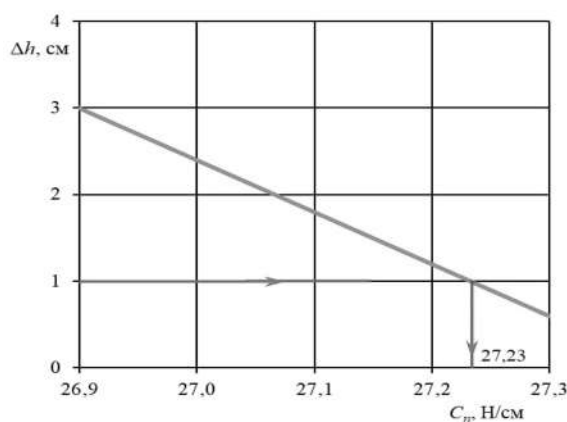
$$\delta = \arctg \frac{b_m B l^2 \omega_a}{\left( N_{yp} + C_m B l + C_n \frac{l_n^2}{l} \right) l - J \omega_a^2}.$$

Планкали ғалтакмола тортқисининг мувозанат ҳолатидан энг катта оғиш бурчаги

$$\psi_{\max} = \frac{\Delta R l}{J \sqrt{\left[ \frac{\left( N_{yp} + C_m B l + C_n \frac{l_n^2}{l} \right) l}{J} - \omega_a^2 \right]^2 + \left( \frac{b_m B l^2}{J} \right)^2 \omega_a^2}} \quad (22)$$

Бу ифодадан фойдаланиб планкали ғалтакмола тупроққа ботиш (ишлов бериш) чуқурлиги ўзгаришининг энг катта қийматини аниқлаймиз

$$\Delta h = \pm l \sin \psi_{\max} = \pm l \sin \frac{180}{\pi} \cdot \frac{\Delta R l}{J \sqrt{\left[ \frac{\left( N_{yp} + C_m B l + C_n \frac{l_n^2}{l} \right) l}{J} - \omega_a^2 \right]^2 + \left( \frac{b_m B l^2}{J} \right)^2 \omega_a^2}} \quad (23)$$



2-расм. Планкали ғалтакмола тупроққа ботиш чуқурлиги ўзгариши ( $\Delta h$ )ни босим пружинасининг бикирлиги ( $C_n$ )га боғлиқлик графиги.

Тупроққа талаб даражасида сифатли ишлов бериш учун планкали ғалтакмола тупроққа ботиш чуқурлигининг энг катта қиймати ўзгариши  $\pm 1$  см дан ошмаслиги лозим [2]. Берилган иш шароити учун бунга асосан планкали ғалтакмола пружинасининг биқирлигини тўғри танлаш ҳисобига эришилинади.

$\Delta R=100$  Н,  $l=0,3$  м,  $l_n=0,15$  м,  $N_{yp}=200$  Н,  $\omega_a=1,8$  с<sup>-1</sup>,  $C_m=1,2 \cdot 10^3$  Н/м<sup>2</sup>,  $b_m=1,1 \cdot 10^3$  Н·с/м<sup>2</sup> қабул қилиниб, 2-расмда (23) ифода бўйича  $\Delta h$  ни  $C_n$  га боғлиқ равишда ўзгариш графиги қурилган.

(23) ифода ва 3-расмда келтирилган графикнинг таҳлилидан шу келиб чиқадики, планкали ғалтакмоланинг иш сифати унинг инерция моменти, тортқисининг узунлиги, босим пружинасининг биқирлиги, кўзгалувчи кучнинг амплитудаси ҳамда тупроқнинг физик-механик хоссаларига боғлиқ ҳамда берилган иш шароити ва планкали ғалтакмоланинг маълум параметрларида унинг тупроққа бир текис ботиб юриши учун босим пружинасининг биқирлиги 27,23 Н/см бўлиши лозим.

**Абдусалим ТҲТАҚҶЗИЕВ, т.ф.д., профессор,**  
**Хуршед АБДУЛХАЕВ, т.ф.ф.д., PhD, кат.у.х.**

#### АДАБИЁТЛАР

1. Ибрагимов А. Исследование угловых колебаний прикаток сеялки для сева мелкозерновых культур // Проблемы механики. – Ташкент, 2009. – №5-6. – С.105-108.
2. Тўхтақўзиев А., Мансуров М., Каримова Д. Иш органлари рамага кўзгалувчан биқиртилган тупроққа ишлов бериш машиналарининг ишлаш чуқурлиги барқарорлигини таъминлашнинг илмий-техник ечимлари – Тошкент, 2019. – 84 б.
3. Гафаров Х.Р. Совершенствование технологического процесса и обоснование параметров орудия для разуплотнения подпахотного слоя почвы в зоне хлопководства: Дис. канд. тех. наук. – Янгиюль, 1993. – 135 с.
4. Бутенин Н.В., Луц Я.Л., Меркин Д.Р. Курс теоретической механики. Динамика. – 3-е изд., испр. – Москва: Наука, 1985. – Т.II. – 496 с.
5. Выгодский М.Я. Справочник по высшей математике. – Москва: Наука, 1972. – 872 с.
6. Пановко Я.Г. Введение в теорию механических колебаний. – Москва: Наука, 1980. – 272 с.

УЎТ: 631.363

## АРАЛАШТИРИШ КАМЕРАСИ БЎШЛИГИДА ОЗУҚА АРАЛАШМАСИНИНГ ЎҚИЙ ТЕЗЛИГИНИ АНИҚЛАШ

*В статье представлены основные параметры конструкции крышки, обеспечивающие снижение энергозатраты и повышение производительности смесителя, а также уравнения, определяющие осевое скорости кормовой смеси в свободном пространстве камеры смешивания.*

*The article presents the main parameters of the cover design, ensuring a decrease in energy consumption and an increase in the mixer productivity, as well as equations that determine the axial velocity of the feed mixture in the free space of the mixing chamber.*

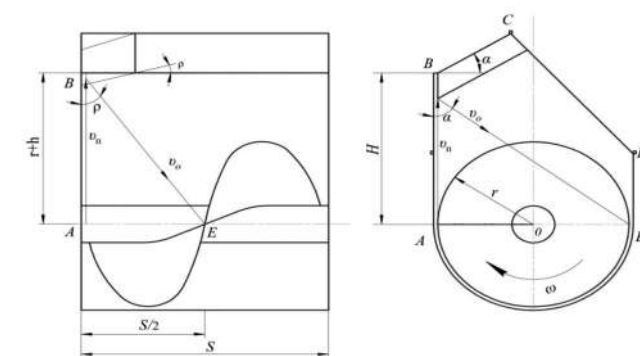
Чорвачилик ферма ва комплексларида озуқа тайёрлашни механизациялаштиришда оқимли усулни ташкил этиш назарда тутилган бўлиб, бунда озуқа тайёрлашда қатнашаётган ҳар бир озуқа тури бир-бири билан ўзаро боғлиқ бўлган, оғир қўл меҳнати талаб қилинадиган бир неча технологик жараёнлардан ташкил топган [1].

Чорвачилик ферма ва комплексларда сернам озуқа аралашмаларини тайёрлашда, оқимли усулда озуқа аралашмаларини тайёрлашнинг бир қанча афзалликларига қарамай, тўлиқ илмий асосланган технология ва техник воситаларнинг мавжуд эмаслигидан, узлуксиз таъсирли аралаштиргичларнинг саноат намунаси кенг миқёсда ишлаб чиқаришга жорий этилмай келинмоқда.

Илмий тадқиқот ишининг мақсади, узлуксиз таъсирли аралаштиргич аралашмиш камераси бўшлиғида озуқа аралашмасининг ўқий тезлигини аниқлаш тенгламасини асослашдир.

Аралаштириш камераси шаклининг технологик жараёнга таъсири таҳлили асосларига кўра, аралаштиргич ишчи органи билан қопқоқ орасида бўшлиқ мавжудлиги, озуқа массасининг қопқоққа бориб урилгандан кейин, ундан қайтган заррачаларнинг бўшлиқда хаотик ҳаракатланиши аралашмиш шароитини таъминлайди [2,3].

Олдинги тадқиқотларимизда аниқланган эдики, таклиф этилаётган қопқоқнинг ишчи сиртининг горизонтал текисликка нисбатан  $\alpha$ -бурчак остида бўлганда, ишчи органдан улоқтирилган заррачалар қопқоқнинг ишчи сиртидан (ВС томон) қайтарилади ва ўнг томонга қараб йўналтирилади, яъни винтнинг айланиш йўналиши бўйича йўналтирилади.

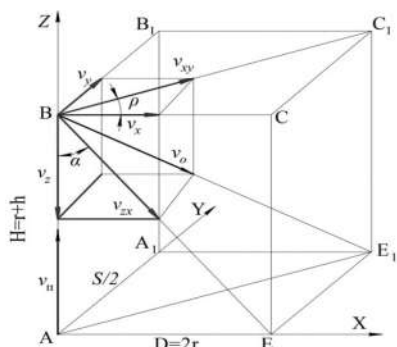


1-расм. Заррачаларнинг тайёр озуқа чиқиш бўғзига қараб бўйлама ва кўндаланг ҳаракати траекторияси схемаси.

Бунда винтдан улоқтирилишида заррачаларда ҳосил бўлган кинетик энергияси винтга берилади ва аралаштириш технологик жараёнининг бажарилишига талаб этилаётган энергияни камайтиради. Бу ерда қопқоқдан қайтарилган заррачалар, аралаштиргич иш унумига таъсир этувчи бўйлама ўқ бўйича ҳаракатни қилмайди.

Бу вазифани ечиш учун конструкцияси бизга маълум бўлган аралаштиргич қопқоғи ишчи сиртига ўткир бурчак ҳосил қилиб, қайтаргичнинг қайтарувчи сирти кетма-кет жойлаштирилган. Қайтаргич чўққиси пастга қараган бўлиб, аралашма ҳаракати йўналишига қарама-қарши томонига қаратилган. Винт қанотидан улоқтирилган озуқа заррачалари қопқоқ қайтаргичларидан қайтарилади, ҳаракат траекторияси бўйича кўндаланг ва тайёр озуқа чиқиш бўғизига қараб бўйлама кўчиш қилади. Бундаги тайёр озуқа чиқиш бўғизига қараб бўйлама ҳаракати, аралаштиргичнинг иш унумига таъсир этувчи озуқанинг ўқий тезлигини оширади.

Қайтаргич қайтарувчи сиртининг қопқоқ ишчи сиртига нисбатан қиялик бурчагини ўзгартириш билан қайтаргичдан қайтган заррачаларнинг тайёр озуқа чиқиш бўғизига қараб бўйлама ҳаракати траекториясини ўзгартириш мумкин бўлади (1-расм).



2-расм. Озуқа зарраларининг OXYZ фазодаги ҳаракатланиш траекторияси схемаси.

Кўриб чиқилган ишларда [2,3], заррача Оху текислиги бўйича ҳаракат қилади, яъни заррача фақат аралаштириш камерасининг кўндаланг кесими бўйича ҳаракатланади. Таклиф этилаётган қопқоғида қайтаргичлар жойлаштирилган узлуксиз таъсирли аралаштиргич, аралаштиргич камерасида заррачаларнинг ҳаракат траекториясининг йўналишини аралаштиргич бўйлама ўқи бўйича ҳам йўналтириб беради.

Шу сабабли, биз кўп ҳолатлар учун умумий бўлган озуқа зарраларининг Охуз фазодаги ҳаракатланиш траекторияси схемаси кўриб чиқамиз. Бошланғич тезлиги  $v_n$  га, яъни  $|\vec{v}_n| = |\vec{v}_z|$ , тенг бўлган заррачанинг Oz ўқи билан вектор йўналиши ҳосил қилган бурчаги  $\alpha$  га, ўз навбатида бошқа Оху текислигидаги  $v_{xy}$  вектор йўналиши проекциясининг Ох ўқи билан ҳосил қилган бурчаги  $\rho$  га тенг бўлгандаги ва заррача мутлоқ эластик, яъни  $\kappa_{\text{упр}} = 1$  шартини қабул қилган ҳолатдаги ҳаракат тенгламасини тузамиз.

Шу билан бирга  $v_o$  ни  $x$ ,  $y$  ва  $z$  ўқлари бўйича йўналтирилган

қуйидаги учта  $v_x$ ,  $v_y$  ва  $v_z$  ташкил этувчиларга ажратамиз ва қуйидаги сонли ифодага эга бўламиз:

$$v_x = v_o \cdot \sin\alpha \cdot \cos\rho, \quad v_y = v_o \cdot \sin\alpha \cdot \sin\rho \quad \text{ва} \quad v_z = -v_o \cdot \cos\alpha$$

Шундай қилиб, заррачанинг В нуқтадаги тезлиги қуйидаги ташкил этувчиларга эга бўлади

$$v_{xy} = v_{z1} \cdot \sin\rho \quad \text{ва} \quad v_{z2} = -v_{z1} \cdot \cos\rho$$

Бу ерда  $v_{xy}$  нинг ташкил этувчилари  $\vec{v}_x$  ва  $\vec{v}_y$  ни қуйидагича аниқлаш мумкин бўлади  $v_x = v_{xy} \cdot \cos\rho$  ва  $v_y = v_{xy} \cdot \sin\rho$ .

Бошланғич шарт билан танлаб олинган В нуқтанинг ўқлар бўйича ҳаракат тезлиги қуйидаги кўринишни олади:

$$t_{20} = 0; \quad X_{20} = 0; \quad Y_{20} = 0; \quad Z_{20} = H \quad \text{да} \quad (1)$$

$$\begin{cases} v_{x20} = v_{z1} \cdot \sin\alpha \cdot \cos\rho \\ v_{y20} = v_{z1} \cdot \sin\alpha \cdot \sin\rho \\ v_{z20} = -v_{z1} \cdot \cos\alpha \end{cases} \quad (2)$$

Бир қанча ўзгартиришлардан сўнг қуйидаги эга бўламиз

$$X_2 = v_{z1} \cdot \sin\alpha \cdot \cos\rho \cdot t_{22} \quad (3)$$

$$Y_2 = v_{z1} \cdot \sin\alpha \cdot \sin\rho \cdot t_{22} \quad (4)$$

$$Z_2 = -\frac{gt_{22}^2}{2} - v_{z1} \cdot \cos\alpha \cdot t_{22} + H \quad (5)$$

Бу ерда  $t_{22}$  - заррачанинг В нуқтадан то ихтиёрий олинган М нуқтасигача бўлган масофани босиб ўтиш учун сарфлаган вақти.

В нуқтадан то Е нуқтагача бўлган масофани босиб ўтиш учун сарфланадиган  $t_{22}$ -вақтни топиш учун (3), (4) ва (5) формулалардан

фойдаланамиз ва унга Е нуқтанинг охириги координатлари, яъни

$$X_{2E} = 2r, \quad Y_{2E} = S/2, \quad Z_{2E} = 0 \quad \text{қўйсак}$$

$$2r = v_{z1} \cdot \sin\alpha \cdot \cos\rho \cdot t_{22} \quad (6)$$

$$S/2 = v_{z1} \cdot \sin\alpha \cdot \sin\rho \cdot t_{22} \quad (7)$$

$$\frac{gt_{22}^2}{2} + v_{z1} \cdot \cos\alpha \cdot t_{22} - H = 0 \quad (8)$$

Квадрат тенглама (8) дан  $t_{22}$  ни топамиз.

Аниқланган  $t_{22}$  ва  $\alpha$  нинг қийматларини ўрнига қўйиб, қайтаргич қайтарувчи сирти текислигининг қопқоқ ишчи сирти текислигига нисбатан қиялик бурчаги  $\rho$  нинг мақбул қийматини топишимиз мумкин.

Озуқа аралашмаси сифатини ошириш, технологик жараёнининг бажарилишига талаб этилаётган энергия сарфини камайтириш ва иш унумини оширишни таъминлайдиган, узлуксиз таъсирли аралаштиргич қопқоғи қайтарувчи сиртининг, унинг ишчи сирти текислигига нисбатан қиялик бурчаги мақбул қийматини ва аралашма ўқий тезлигини аниқловчи тенглама асосланган.

**Эшпулат ЭШДАВЛАТОВ**, *т.ф.н., доцент,*  
**Туйғун АЛИҚУЛОВ**, *ф-м.ф.н., доцент,*  
**Алишер СУЮНОВ**, *ҚарМИИ ассистенти,*  
**Акмал ЭШДАВЛАТОВ**, *катта ўқитувчи, PhD,*  
*ТИҚХММИ Қарши филиали.*

#### АДАБИЁТЛАР

1. Кукта Г.М. Машины и оборудование для приготовления кормов. М.: Агропромиздат, 1987.- 303 с.
2. Mamatov F.M., Eshdavlato E., Suyunov A. The Shape of the Mixing Chamber of the Continuous Mixer // Jour of Adv Research in Dynamical & Control Systems, Vol. 12, 07-Special Issue, 2020. DOI:
3. Mamatov F.M., Eshdavlato E., Suyunov A. Continuous Feed Mixer Performance //Journal of Advanced Research in Dynamical and Control Systems (JARDCS). – Volume-12, 07-Spesia1 Issue, 2020. DOI: 10.5373/JARDCS/V12SP7/20202343. ISSN 1943-023X.

# МУҚОБИЛ ЁНИЛҒИЛАРНИ АРАЛАШТИРИШНИНГ НАЗАРИЙ АСОСЛАРИ

*It is aimed at providing modern energy tools with alternative side effects, the use of bioethanol as a side effect, as well as to prevent the reduction of harmful antisaniatans and greenhouse gases emitted from the exhaust.*

Дизель ёнилғиси ва биоэтанолдан сифатли аралашма ҳосил қилиш қурилмаси параметрларини асослашда гидродинамик ва сирт орқали ўтаётган ҳажмий массани узатиш жараёни катта аҳамиятга эга.

Таҳлилларга кўра, сирт орқали ўтаётган массанинг ўтказиш жараёни икки модданинг концентрациясига боғлиқ, яъни дизель ёнилғиси ва биоэтанол концентрацияси бўлиб, сирт яқинида мувозанат ҳолатда бўлади. Бу мувозанат бирданига эмас, балки муайян вақтдан кейин амалга ошади, аралашма чегарасида дизель ва биоэтанол аралашма ёнилғисини ҳосил қилиш диффузия тенгламасига кўра амалга оширилади [1].

Маълумки, дизель ва биоэтанолнинг абсорбцияланиши аралашма чегарасида юзага келади ва аралашма концентрациясининг ўзгаришига олиб келади. Дизель ёнилғиси ва биоэтанол абсорбция тезлиги камаяди, одатда бу жуда тез содир бўлади. Чегара шартлари таъсир ўтказиш шартларини аниқлайди биоэтанол –  $c_{11}$  ва дизель ёнилғиси –  $c_{21}$  концентрацияси ўртасидаги муносабатларни ўрнатади 1-расм.

Фаза чегараси орқали ўтаётган модданинг абсорбция тезлиги қуйидаги формуладан аниқланади

$$q_{\text{абс}} = \frac{\left(\frac{D_1}{\pi}\right)^{\frac{1}{2}} \left[ \alpha c_{11} + \beta - \xi + \xi \eta (\pi D_2 t)^{\frac{1}{2}} e^{-D_2 \eta^2 t} \operatorname{erf} \eta [D_2 t]^{\frac{1}{2}} \right]}{\omega} \quad (1)$$

бунда  $D_1$ ,  $D_2$  – молекуляр ва турбулент диффузия коэффициенти,  $\omega$  – аралашмали ёнилғи узатгич қувурнинг кўндаланг кесим юзаси, мм<sup>2</sup>;  $( )$ ,  $r$  – қувур радиуси, мм.

Суюқлик – суюқликлар билан ўзаро аралашим давомида суюқлик молекулалари учрашув чегарасида ўзаро тартибсиз ҳаракатланади ва ҳаракатланиш давомида суюқликларнинг диффузион оқими ҳосил бўлади.

Суюқлик молекулаларининг аралашма ҳосил бўлиш давомидаги молекулаларининг диффузион оқими билан қуйидаги боғлиқликка эга бўлади. Диффузион оқим маълум вақт давомида юзадан ўтган миқдор бўлиб, қуйидаги ифода орқали аниқланади [3]

$$q = \frac{Q}{F \cdot t} = -D \frac{\partial c}{\partial z} \quad (2)$$

Ифодадаги “-” ишораси диффузион оқим йўналиши, концентрация градиенти йўналишига тескари йўналишда бўлишини кўрсатади.

бунда  $Q$  – аралашма миқдори,  $F$  – аралашмаларнинг чегаравий юзаси,  $t$  – аралашми вақти.

Кўпинча аралашманинг молекуляр диффузия коэффициентини ҳисоблаш учун қуйидаги эмпирик формуладан

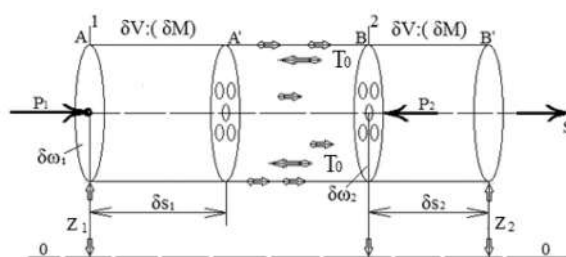
фойдаланилади [3,4].

$$D = 7,4 \cdot 10^{-8} \frac{(XM)^{1/2} \cdot T}{\mu \cdot V_m^{0,6}} \quad (3)$$

бунда  $V_m$  – диффузияланувчи миқдорнинг молекуляр ҳажми,  $T$  – абсолют ҳарорат,  $M$  – молекуляр оғирлик,  $\mu$  – эритма қовушқоқлиги,  $X$  – эритма молекуласини аниқловчи параметр. Этил спирти учун бу бирлик  $X=1,5$  га тенг.

Бундан кўринадики, уярма диффузия коэффициент бирлиги қанча катта бўлса, аралашмаларнинг аралашмиш эффектига таъсири шунча катта бўлади, демак турбулентлик коэффициенти  $D_T$  суюқликларни диффузион аралашмиш жараёнининг характерини белгилайди. Шунинг учун қурилма яратишда суюқликларни турбулент оқим бўйлаб аралашмиш миқдорини камайитириш учун қиздириш қувури йўлига 2 донна тешикли пластинка ўрнатилган.

Қурилма конструктив схемасини ишлаб чиқишда қиздириш қувури орқали оқиб ўтаётган суюқликнинг йўли пластинкалар билан ажратилган қувур 2-расм бўлақлари АВ ва А'В' кесмалар ҳосил қилган юзадан оқиб ўтаётган суюқлик оқимига таъсир этувчи қувур сирти билан ички ва ташқи ишқаланиш кучларининг бажарган ишлари аниқланади [3].



2-расм. Қиздириш қувурида ҳаракатланаётган суюқлик оқимига таъсир этувчи кучларини аниқлаш схемаси.

Қиздириш қувурида ҳаракатланаётган оқимнинг АВ бўлагини 1-1 ва 2-2 кесмалар билан чегаралаб оламиз ва бу кесмаларни горизонтал 0,0 таққослаш текислигидан кўтарилиш баландлигини мос равишда АВ кесма учун  $z_1$ , А'В' кесма учун  $z_2$  ва ҳаракатдаги кесмалар юзасини  $d\omega_1$  ва  $d\omega_2$  деб белгилаб  $dt$  вақт давомида АВ кесмадаги суюқликни элементар оқими А'В' гача оралиқ масофани босиб ўтган деб ҳисобласак, 1-1 кесим  $ds_1$  ва 2-2 кесим  $ds_2$  масофага кўчган. Демак, [3]

$$ds_1 = u_1 dt, \text{ ва } ds_2 = u_2 dt \quad (12)$$

бунда  $u_1$  ва  $u_2$  – кесмалардаги тезликлар.

Ички босим кучлари бажарган ишлари йиғиндиси нолга тенг, чунки бу кучлар жуфт бўлиб, бир-бирига тескари йўналган.

Қиздириш қувури бўйича олинган АА' ва ВВ' ҳажмдаги суюқлик оғирлиги қуйидаги ифодадан аниқланади [60; 91-б.]

$$G_{\text{оғир}} = \gamma \cdot \omega (z_1 - z_2) \quad (13)$$

Қиздириш қувурида оқиб ўтаётган қиздириш суюқлиги оқими ичида иккита а ва б оқимчалар ҳамда уларнинг оқим бўйича тезликлари  $u_1 = u_2$  эканлигини ҳисобга олсак, оқимчалар



ўртасида ўзаро ишқаланиш кучлари пайдо бўлади [5].

**Хулоса:** 1. Суюқликларнинг аралашishi давомида уюрма ҳаракатининг ривожланиши суюқликларда кўндаланг турбулент ҳаракатни юзага келтириб, суюқликларнинг интенсив аралашшини таъминлайди.

2. Шунинг учун суюқликларнинг турбулент оқим бўйлаб аралашishi масса узатиш эффектининг юқори бўлишини таъминламайди. Қурилма яратишда суюқликларнинг турбулент оқим бўйлаб аралашishi миқдорини камайтириш учун қиздириш қувири йўлига 2 дона тешикли пластинка ўрнатилган.

3. Масса узатиш коэффициенти миқдорларнинг ўтишидан ҳосил бўлган аралашмада молекуляр ва турбулент диффузияланиш коэффициентлари улушини белгилайди.

**Наргиза ҲОЛИҚОВА,**  
(PhD) доктори, доцент,  
**Боходир ҲАКИМОВ,**  
доцент,  
**Ихтиёр ТОЖИБОЕВ,**  
**Шахриддин ТОШИМОВ.**  
талабалар,  
“ТИҚХММИ” МТУ.

#### АДАБИЁТЛАР

1. Хакимов Б.Б., Нишоннов Х.Х., Худойқулов С.И. Диффузионное устройство с ротационными аппаратами для получения дизельного топлива // Механика муаммолари. – Тошкент, 2017. – № 4. – Б. 64-67. (05.00.00; № 6).
2. Кафаров В.В. Основы массопередачи. Издательство “Высшая школа” Москва. 1972 г. 37-42-с., 243-249-с., 373-380-с.
3. Д.Р.Бозоров, Р.К.Каримов, Ж.З.Казбеков, С.Ҳ.Хидиров. “Гидравлика” Т.: “Билим”. 2003. 65-66-б., 91-95-б.
4. Хамидов А.А., Худойқулов С.И. «Теория струй многофазной вязкой жидкости». Т.: «Фан» 2005. 120 с.
5. Худайкулов С.И., Яхшибоев Д.С. Математические модели гидравлического удара в гидросооружениях и производственных комплексах. Ташкент, 2017. – 162 с.

УЎТ: 621.43-72;615.22

## CLAAS SDX AGRIMOT 15W40 МОТОР МОЙИНИНГ ТАҲЛИЛИ (Сурхондарё вилояти мисолида)

*В статье приведены результаты исследований изменения продуктов изнашивания в составе моторных масел, используемых в тракторах CLAAS в зависимости от продолжительности работы двигателя на основе спектрального анализа.*

*The article presents the results of studies of changes in wear products in the composition of engine oils used in CLAAS tractors, depending on the duration of engine operation, based on spectral analysis.*

Ўзбекистон Республикаси Президентининг 2020 йил 10 июль ПҚ-4779-сон “Иқтисодийнинг энергия самардорлигини ошириш ва мавжуд ресурсларни жалб этиш орқали иқтисодий тармоқларнинг ёқилғи-энергетика маҳсулотларига қарамлигини камайтиришга доир қўшимча чора-тадбирлар тўғрисида”ги қарорининг 2-бандига асосан, 3,3 млрд кВт соат электр энергияси, 2,6 млрд метр/куб табиий газ ва 16,5 минг тонна нефть маҳсулотларини тежашни назарда тутуви 2020-2022 йилларда иқтисодий тармоқларида ёқилғи-энергетика ресурсларини тежашнинг мақсадли параметрлари кўрсатиб ўтилган [1].

Ўзбекистон шароитида ишлатилаётган CLAAS компанияси тракторларининг двигателидаги мотор мойини эксплуатация шароитига мослаб оқилона алмаштириш муддатларини тадқиқ қилиш долзарб муаммолардан биридир. Республика-мизда ишлатилаётган CLAAS ARION 630С русумли трактордан самарали фойдаланиш бўйича тавсиялар тўпламида тракторларнинг двигателидаги мотор мойи ярқоқлиги 250 мото/соат деб белгиланган [3,4,5].

Мотор мойининг хусусиятлари, двигателнинг тузилиши ва эксплуатация шароитларининг ўзаро боғлиқлиги мотор мойини оқилона алмаштириш муддатларини белгилаб беради.

Ўзбекистон иқлими иссиқ ва чанг бўлганлиги ҳавонинг таркибида чангнинг миқдори ҳам мой сифатининг ўзгаришига олиб келади. Бу эса двигател деталларининг ейилишига,

ёнилғи-мойлаш материаллари сарфининг ошишига олиб келади [2]. Мотор мойларини оқилона алмаштириш муддатла-  
1-жадвал.

#### Мотор мойларининг чегаравий рухсат этилган физик-кимёвий кўрсаткичлари

|   | Физик-кимёвий кўрсаткичлар                          | Миқдори |
|---|---|---------|
| 1 | 100° С ҳароратда ковшоқликнинг ўзгариши             | 17,54   |
|   | камайиши (талаб бўйича)                             | 12,5    |
|   | кўпайиши (талаб бўйича)                             | 16,3    |
| 2 | Ўт олиш ҳарорати, кўпи билан                        | 220     |
| 3 | Умумий ишқорий кўрсаткичи, кўпи билан               | 6,80    |
| 4 | Мой таркибидаги дизель ёнилғиси, кўпи билан         |         |
| 5 | Ейилиш элементлари, кўрсатилган қийматдан кўп эмас: |         |
|   | темир (Fe)  | 100     |
|   | мис (Cu)  | 30      |
|   | алюминий (Al)                                       | 30      |
|   | кўрғошин (Pb)                                       | 30      |
|   | хром (Cr)   | 20      |
|   | кремний (Si)  | 35      |

рини аниқлаш устида тадқиқот ишлари давлат стандартлари қўйган талаблар асосида олиб борилмоқда.

Олиб борилган тадқиқотлар кўра, мотор мойларидан фойдаланиш даврида, уларнинг иш қобилиятини тиклаб туриш учун эксплуатация жараёнида зарурий қўшимчалар қўшиб туриш таклиф ва тавсия этилади [2,7].

ARION-630C тракторида ишлатилаётган Agrimot 15W40 мотор мойларидан белгиланган вақт ораликларида намуналар олинди ва давлат стандартлари бўйича сифат кўрсаткичлари аниқланди.

#### Мотор мойларининг физик-кимёвий хусусиятларини аниқлаш натижалари

| Двигатель бажарган иш, мото/соат | 100°С даги ковшоқлик | Ишқорий кўрсаткичи, мг КОН/1г | Очиқ тигелда ўт олиш ҳарорати, °С |
|----------------------------------|----------------------|-------------------------------|-----------------------------------|
| 51                               | 14,78                | 6,80                          | 220                               |
| 100                              | 14,46                | 6,65                          | 221                               |
| 151                              | 15,47                | 6,21                          | 222                               |
| 200                              | 16,10                | 6,07                          | 221                               |
| 250                              | 17,54                | 4,41                          | 222                               |

#### Agrimot 15W40 мотор мойининг таркибидаги ейилиш элементлари миқдори.

| Намуна олинган, мото-соат | Мой таркибидаги металл миқдори, (мг/кг) |      |       |       |      |      |     | Оксидланиш А/см |
|---------------------------|---|------|-------|-------|------|------|-----|-----------------|
|                           | Fe                                      | Pb   | Al    | Cu    | Cr   | Si   | Sn  |                 |
| 51                        | 75,47                                   | 3,82 | 15,79 | 14,81 | 4,48 | 8,15 | 1,1 | 0,10            |
| 100                       | 78,08                                   | 3,91 | 15,84 | 14,90 | 4,51 | 7,54 | 1,3 | 0,11            |
| 151                       | 84,32                                   | 4,41 | 16,77 | 15,10 | 5,78 | 7,79 | 1,4 | 0,11            |
| 200                       | 97,18                                   | 4,74 | 18,12 | 16,24 | 6,01 | 7,97 | 1,7 | 0,12            |
| 250                       | 114,79                                  | 4,87 | 22,17 | 18,84 | 7,61 | 9,54 | 1,8 | 0,17            |

Мотор мойларининг ейилиш элементлари миқдори ГОСТ 20759-90 га асосан аниқланди.

Олинган намунадаги мотор мойи таркибидаги металл миқдорлари стандарт-спектрал таҳлил усули билан аниқланди ва натижалари 3-жадвалда келтирилган.

Олиб борилган тадқиқот натижаларига кўра, Agrimot 15W40 мотор мойи таркибида Fe-темир элементи миқдори 250 мото

соатга етганда унинг миқдори ГОСТ талабида кўрсатилган чегаравий миқдоридан ортиб кетганлиги кузатилди. Аммо мой таркибидаги бошқа турдаги металл элементларининг миқдори ГОСТ талабига жавоб беради.

#### Хулосалар:

1. Ўзбекистон иқлим шароитида ҳароратнинг юқори ва чанг заррачаларининг кўп миқдорда бўлиши мой сифатининг ёмонлашишига олиб келади.

2. Тадқиқот асосида аниқланган сифат кўрсаткичлари ва мой таркибидаги ейилиш элементлари концентрация-

2-жадвал.

сини меъёрий қийматлар билан таққослаб туриш зарур.

3. CLAAS компанияси тракторларининг двигателида тавсия этилган мотор мойини алмаштириш муддатларини аниқлаш учун уларнинг сифат кўрсаткичлари ва мой таркибидаги ейилиш элементларининг концентрациясини аниқлаш зарур.

4. Мойнинг иш қобилиятини сақлаб туриши учун эксплуатация шароитида қўшимчалар қўшиш

3-жадвал.

тавсия этилади.

**Конгратбай ШАРИПОВ,**

*т.ф.д., ТДИУ профессори,*

**Эргашхон ҒАНИБОЕВА,**

*ТИҚХММИ МТУ мустақил изланувчиси,*

**Карим ЭРНАЗАРОВ,**

*ТИҚХММИ МТУ магистранти.*

#### АДАБИЁТЛАР

1. Ўзбекистон Республикаси Президентининг 2020 йил 10 июль ПҚ-4779-сон “Иқтисодиётнинг энергия самардорлигини ошириш ва мавжуд ресурсларни жалб этиш орқали иқтисодиёт тармоқларининг ёқилғи-энергетика маҳсулотларига қарамлигини камайтиришга доир қўшимча чора-тадбирлар тўғрисида”ги қарори.

2. Шарипов К.А. Новые технологические принципы регенерации отработанных масел тракторов в условиях Республики Узбекистан. Диссертация доктор. наук. ТИИМ. ТАДИ. 2004. 301 стр.

3. ARION-630C тракторида CLAAS SDX Agrimot 15W40 мотор мойларининг синов натижалари. Фарғона политехника институти илмий-техника журнали. 2020. Том 24. №5, 136-139-бетлар.

4. CLAAS ARION 630C русумли тракторидан самарали фойдаланиш бўйича тавсиялар тўплами.

5. E M Ganiboyeva., B B Khakimov., M A Xaliqulov. Changes in the efficiency of modern tractor engine oils. International Journal of Advanced Research in Science, Engineering and Technology. Vol.8 Issue 8 August 2021.

6. ТИҚХММИ МТУ ва “PETRO TEST AVTO” МЧЖ ҳамкорлигида ташкил этилган Илмий-инновацион ЁММ лабораторияси - Протокол испитаний. №01-05-21. Наука.

7. Ш.П.Магдиев. Эксплуатация шароитида “GM-Uzbekistan” энгил автомобиллари мотор мойини оқилона алмаштириш муддатларини аниқлаш тартиби. TAYI Xabarnomasi. 2/2019 45-49-бетлар.

8. Э.Ғанибоева., Б.Ҳакимов. Двигателларда ишлатиладиган мотор мойлари иш қобилиятининг ўзгариши. “Agro ilm”. 4[67]-сон, 2020. 92-93-бетлар.

# ОПРЕДЕЛЕНИЕ МИНИМАЛЬНУЮ ВЕЛИЧИНУ НЕРАВНОМЕРНОСТИ РАЗРАВНИВАНИЯ ВОРОХА НА КОНВЕЙЕР СУШИЛКИ

*Annotation: The article presents the results of experiments conducted to find the optimal combination of the selected factors having the minimum value of the indicator of the uneven leveling of the pile on the dryer conveyor. In addition, expressions for calculating the regression coefficient, the Fisher and Student criteria, as well as the results of statistical estimates of the regression coefficient are given.*

После проведения отсеивающего эксперимента и отбора наиболее значимых факторов для приближения их к области оптимального сочетания и нахождения наилучших условий для следующих исследований нами применялся метод крутого восхождения по поверхности отклика, основанной на движении из некоторой точки поверхности в направлении оптимума.

Для отыскания оптимального сочетания выделенных факторов, имеющих минимальную величину показателя неравномерности разравнивания вороха на конвейер сушилки, был проведен эксперимент, включающий 8 опытов, составляющий полуреплику полного факторного эксперимента вида  $2^3$ , а также выполнена программа крутого восхождения по поверхности отклика. Эксперимент проводился в трехкратной повторности в рандомизированном порядке. Матрица планирования такого эксперимента была построена по известной методике.

По результатам эксперимента были подсчитаны коэффициенты регрессии и проведена их статистическая оценка по зависимости:

$$b_o = \frac{\sum_{u=1}^N \bar{Y}_u}{N}; \quad b_i = \frac{\sum_{u=1}^N x_{iu} \cdot \bar{Y}_u}{N};$$

$$b_{ij} = \frac{\sum_{u=1}^N x_{iu} \cdot x_{ju} \cdot \bar{Y}_u}{N}$$

$$S_y^2 = \frac{\sum_{u=1}^N \sum_{i=1}^K (y_{iu} - \bar{Y}_u)^2}{N(m-1)}; \quad S_{ei} = \sqrt{\frac{S_y^2}{N}};$$

$$\pm \Delta \epsilon_i = \pm t S_{ei}$$

где  $\bar{Y}_u$  - среднее значение параметра оптимизации в опыте;  $N$  - количество опытов (число строк в матрице эксперимента);

$x_{iu}, x_{ju}$  - значения факторов в и-м опыте;

$m$  - число повторностей одного опыта (одной строки матрицы плана);

$Y_u$  - значения критерия оптимизации в параллельных опытах (в  $u$ -ой строке);

$S_{ei}$  - квадратическая ошибка коэффициента регрессии;

$t$  - табличное значение  $t$  - критерия при числе средней свободы, с которым определялась  $S_y^2$ ;

$S_y^2$  - дисперсия, характеризующая ошибку опытов в матрице плана.

$$b_o = 12,54; \quad b_4 = 0,84; \quad b_5 = +1,52; \quad b_7 = +0,82; \quad b_{45} = +1,50;$$

$$b_{48} = -0,38; \quad b_{58} = +0,18; \quad S_y^2 = 0,6365; \quad S_{LF} = 0,957;$$

$$S_{ei} = 0,2827; \quad \Delta \epsilon_i = \pm 2,12; \quad 0,2817 = 0,5995.$$

После определения коэффициентов регрессии была проверена их значимость. Данные для расчета значимости коэффициентов регрессии использованы из таблицы, в которой представлен алгоритм для расчета адекватности представления результатов эксперимента полиномом первой степени.

Сравнивая абсолютные значения коэффициентов регрессии ( $b_i$ ) с абсолютной величиной их доверительного интервала ( $\Delta b_i$ ), приходим к выводу, что существенное влияние на критерий оптимизации оказывает не только линейные эффекты, но и их парные взаимодействия.

Для проверки адекватности представленных результатов эксперимента полиномом первой степени необходимо определить расчетное значение критерия Фишера и сравнить его с табличным. Расчетное значение критерия Фишера определяем по формуле:

$$F_p = \frac{S_{LF}^2}{S_y^2},$$

где  $S_{LF}$  - дисперсия неадекватности математической модели;

$F_p$  - расчетный критерий Фишера.

$S_{LF}$  определялась по формуле:

$$S_{LF}^2 = \frac{\sum_{u=1}^N (\bar{Y}_u - \hat{Y}_u)^2}{N - (K + 1)}$$

где  $\hat{Y}_u$  - теоретическое значение параметра оптимизации в и-м опыте;

$K$  - число факторов.

Табличное значение  $F$  - критерия, равное 5,0, выбиралось из таблиц [1] для числа степеней свободы  $f_1 = N - m - 1 = 4$  и числе степеней свободы знаменателя:

$$f_2 = N(K - 1) = 16$$

Для удобства все вычисления по оценке адекватности сведены в приложение 12, составленное с учетом рекомендаций [1]. Используя данные этого приложения, нетрудно установить, что  $S_{LF} = 0,957$ .

Тогда  $F_p = 1,504$ .

Табличное значение критерия Фишера для 5%-ного уровня значимости  $F_{0,05} = 3,0$  превышает величину оптимального значения этого критерия, поэтому гипотезу об адекватности линейной модели можно было бы принять. Однако для такого решения необходима проверка по второму критерию - нуль-гипотеза. Для этого в центре эксперимента были поставлены дополнительно 9-ой и 10-й опыты. Результаты расчета среднего значения критерия оптимизации в двух

этих опытах оказались равными  $Y_0 = 12,51$ . Нуль-гипотеза принимается, если разность  $v_0 - \bar{Y}_0$  не превышает ошибки эксперимента. Дисперсия ошибки эксперимента равна  $S_y^2 = 0,6365$ . Значимость этого различия проверяется по критерию Стьюдента ( $t$  – критерию) [1].

$$t_{расч} = \frac{(\epsilon_0 - Y_0) \sqrt{N}}{\sqrt{S_y^2}} = 0,106,$$

где  $Y_0$  – среднее значение критерия оптимизации по опытам в центре эксперимента.

Табличное значение  $t$  – критерия при числе степеней свободы 16 для 0,05 уровня значимости равно 2,12, а расчетное значение составит  $t_p = 0,106$ . В результате сравнения значения  $t$  – критерия заключаем, что разность  $\epsilon_0 - \bar{Y}_0$  недостоверна, гипотезу об адекватности линейной модели по второму критерию можно было бы принять. Однако парное взаимодействие  $v_{45}$  оказалось значимым; следовательно, изучаемый процесс нельзя описать линейной моделью.

На основании изложенного приходим к заключению, что для описания результатов эксперимента линейная модель не может быть принята, поэтому в дальнейших исследованиях с целью изучения и описания области оптимума линейного приближения недостаточно. Необходимо использовать планирование второго порядка, позволяющее получить представление о функции отклика с помощью полиномов второй степени.

Перед описанием изучаемого процесса моделью более высокого порядка необходимо вначале произвести крутое восхождение в область оптимума, для чего были поставлены дополнительные опыты, результаты которых представлены в нижней части матрицы. В качестве единичного шага было

выбрано изменение величины скорости подачи материала (фактор  $X_5$ ), так как при этом значение коэффициента регрессии имеет наибольшее абсолютное значение по сравнению с другими. Величина единичного шага по другим факторам принималась пропорциональной величине принятого шага фактора  $X_5$ . Так как определялись параметры области оптимума, соответствующие минимальной величине параметра оптимизации, то шаговый процесс движения осуществления со знаками, сменными на обратные.

Проведенные опыты по программе крутого восхождения показали, что нулевая точка дала наилучшие результаты, при этом неравномерность разравнивания вороха составляла 9,50%, т.е. имеет самое минимальное значение. Дальнейший шаговый процесс в соответствии с программой приводит к росту параметра оптимизации.

Результаты крутого восхождения дают основание предполагать, что выбранный ранее центр эксперимента находится вблизи области оптимума.

В связи с этим центр эксперимента был оставлен прежним. Справедливость этого вывода подтверждает также анализ знаков и абсолютных величин коэффициентов регрессии. Интервал варьирования факторов и центр эксперимента выбраны правильно, так как абсолютные величины коэффициентов регрессии при факторах соизмеримы, при этом два из них имеют знак (+), а один – знак (-).

**Тура РАЗЗАКОВ, доцент, к.т.н.,**  
**Ислон ЧОРИЕВ, ассистент,**  
Каршинский инженерно-экономический институт,  
**Зокиржон ТУРГУНОВ, доцент, к.т.н.,**  
Андижанский сельскохозяйственный и агротехнологический институт.

#### АДАБИЁТЛАР

1. Мельников С.В., Алешкин В.Р., Роцин П.М. Планирование эксперимента в исследованиях сельскохозяйственных процессов. - Л.: Колос, 1980. - 168 с.
2. Адлер Ю.П., Маркова Е.В., Грановский О.В. Планирование эксперимента при поиске оптимальных условий. – 2-е изд. перераб. и допол. —М.: Наука, 1976. – 273 с.
3. Бродский В.З. Введение в факторное планирование эксперимента. —М.: Наука, 1976.- 222 с.
4. Раззаков Т.Х. Дозирование слоя вороха клевера в конвейерные сушилки и обоснование параметров загрузчика. Дисс. ...канд.техн.наук. – Горки, 1988.- 210.
5. Раззаков Т.Х., Эргашев Г.Х., Тоштемиров С.Ж. Анализ процесса взаимодействия рабочего органа загрузчика с массой вороха трав// “Наука, техника и образование”. Научный журнал. -№ 2 (77). Россия. -2021 –С. 21-25.

УДК: 631.319.06 (043.2)

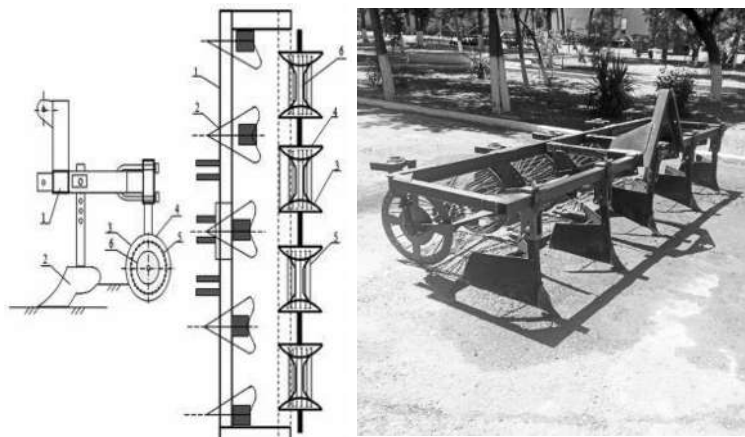
## ТЯГОВОЕ СОПРОТИВЛЕНИЕ ПРИКАТЫВАЮЩЕГО КАТКА ГРЕБНЕОБРАЗОВАТЕЛЯ

*This article provides a brief justification of the importance of traction resistance for the technical and economic indicators of the developed design. Mathematical calculations are also given to determine the traction resistance of the developed rolling roller of the comb-forming machine, which is mounted on the frame of the serial comb-making machine GX-4.*

В современном мире в эпоху развития новых инновационных технологий и ресурсосберегающих и энергосберегающих конструкций в сельском хозяйстве возникает объективная необходимость и востребованность новых идей в конструировании соответствующих машин и технологий.

Разрабатывая новую конструкцию сельскохозяйственной техники удовлетворяющую выше приведённым требованиям необходимо стремиться к минимизации металлоёмкости и сложности конструкции. Это в свою очередь даёт возможность уменьшения тягового сопротивления, которое является

основным параметром для достижения выше приведённых требований. Изначально учитывая эти требования нами разработана конструкция прикатывающего катка гребнеобразователя для обработки сформированных гребней для посева хлопковых семян.



**Рис. 1. Разработанный каток гребнеобразователь установленный на раму гребнегряздоделателя ГХ-4.**  
1-рама; 2-гребнегряздоделатель; 3 и 4 – диски; 5 – эластичные прутки; 6 – катушка.

Тяговое сопротивление прикатывающего катка гребнеобразователя в общем виде можно выразить по формуле [1,4].

$$R_{\text{он}} = 2(R_1 + R_2), \quad (1)$$

где  $R_{\text{он}}$  – тяговое сопротивление прикатывающего катка гребнеобразователя Н;  $R_1$  – сопротивление одного диска Н;  $R_2$  – сопротивление, возникающее от взаимодействия эластичных прутков и грядки, полученно экспериментально Н [88].

Для этого выделим из взаимодействующей с почвой части диска элементарную площадь  $ds$ . На эту площадь действует элементарная нормальная сила:

$$dN = Qds \quad (2)$$

где  $Q$  – удельное давление почвы на элементарную площадь, Па.

$$\text{Известно, что [4]} \quad Q = q_0 h \quad (3)$$

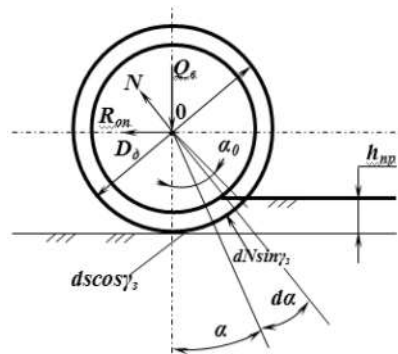
где  $q_0$  – коэффициент объемного смятия почвы, Н/м<sup>3</sup>;  $h$  – величина смятия (деформации) почвы по вертикали, м. Из схемы на рис. 1. с учетом выражений (2) и (3), получим:

$$dN = \frac{q_0 \left(0,5D_0 - \frac{b}{4} \text{ctg} \gamma_s\right)^2 b_i}{2 \sin^2 \gamma_s \cos \alpha} (\cos \alpha - \cos \alpha_0) ds. \quad (4)$$

С учетом этого выражения [1-4]:

$$R_1 = 2 \int_0^{\alpha_0} dN \sin \alpha (\sin \gamma_s + f_g \cos \gamma_s) d\alpha_0 = \frac{q_0 \left(0,5D_0 - \frac{b}{4} \text{ctg} \gamma_s\right)^2}{\sin^2 \gamma_s} b_i (\sin \gamma_s + f_g \cos \gamma_s) \left[1 - \cos \alpha_0 (1 - \ln |\cos \alpha_0 - 1|)\right] \quad (5)$$

где  $b_i$  – толщина диска, м;  
 $\alpha_0$  – угол обхвата диска почвой, град;  
 $f_g$  – коэффициент трения почвы о материал диска.



**Рис. 1. Схема к определению вертикальной нагрузки.**

Выразив  $\cos \alpha_n$  через  $D_0$  и  $h_{np}$  получим:

$$\cos \alpha_0 = \frac{0,5D_0 - h_{np}}{0,5D_0 - \frac{b}{4} \text{ctg} \gamma_s}. \quad (6)$$

С учетом выражения (2.37.) выражение (2.38.) имеет следующий вид:

$$R = R_1 + R_2 = q_0 \frac{\left(0,5D_0 - \frac{b}{4} \text{ctg} \gamma_s\right)^2}{\sin^2 \gamma_s} b_i (\sin \gamma_s + f_g \cos \gamma_s) \times \left[1 - \frac{0,5D_0 - h_{np}}{0,5D_0 - \frac{b}{4} \text{ctg} \gamma_s} \left(1 - \ln \left| \frac{0,5D_0 - h_{np}}{0,5D_0 - \frac{b}{4} \text{ctg} \gamma_s} - 1 \right| \right)\right] + R_2. \quad (7)$$

Из анализа следует, что тяговое сопротивление одного прикатывающего катка гребнеобразователя составляют 0,30 кН, тогда  $R=1,2$  кН

Из анализа выражения (7) следует, что тяговое сопротивление диска прикатывающего катка гребнеобразователя зависит от их диаметра, толщины, угла заострения и глубины погружения в хлопковую гребень, а также физико-механических свойств почвы ( $f_g, q_0$ ).

**Асрор КИЯМОВ,**

ассистент кафедры «МСХиС»

Каршинского инженерно-экономического института.

#### ЛИТЕРАТУРА

1. Норчаев Д. Обоснование параметров опорно-комкоразрушающего устройства картофелеуборочных машин с эластичными прутками: Автореф. дис. ... канд. техн. наук: 05.20.01 / Д.Р. Норчаев. – Ташкент, 2011. – 20 с.
2. Киямов А., Норчаев Д. Обоснование и расчет вертикальной нагрузки катка гребнеобразователя для хлопковых грядок. // Техническое обеспечение сельского хозяйства, №1(2) 2020, — Рязань, Российская Федерация.
3. Киямов А., Норчаев Д., Норчаев Р. Пахта чигитини экишда энергия-ресурстечамкор технология. // «Agro ilm» журналы, № 5 (68), май-июнь, 2020.
4. Норчаев Д. «Обоснование параметров опорно-комкоразрушающего устройства картофелеуборочных машин с эластичными прутками» диссертация на соискание ученой степени кандидата технических наук.

# ОПТИМИЗАЦИЯ ПАРАМЕТРОВ И РЕЖИМОВ РАБОТЫ ДИСКОВЫХ РАБОЧИХ ОРГАНОВ ДЛЯ ПОЛОСНОЙ ОБРАБОТКИ ПОЧВЫ

*В статье приведены данные по определению оптимальных параметров дисковых рабочих органов для полосной обработки почвы комбинированного агрегата для посева повторных культур.*

*This article provides data on determining the optimal parameters of disk working bodies for strip tillage of a combined aggregate for sowing re-crops.*

В сельскохозяйственном производстве республики особое внимание уделяется снижению затрат труда и энергии, возделыванию сельскохозяйственных культур на основе передовых технологий, разработке и применению высокопроизводительных сельскохозяйственных машин. В настоящее время ведутся целевые научно-исследовательские работы, направленные на создание ресурсосберегающих технологий подготовки полей к посеву повторных культур и новых образцов технических средств для их осуществления, а также исследования, направленные на разработку научно-технических основ усовершенствования существующих машин с целью обеспечения ресурсосбережения в процессе их работы. Следовательно, проведение целенаправленных научных исследований ученых Узбекского научно-исследовательского института механизации сельского хозяйства (УзКХМИИ) и Ташкентского государственного технического университета (ТашГТУ) по внедрению ресурсосберегающей технологии подготовки полей к посеву за один проход, разработке схемы комбинированного агрегата, осуществляющего качественное выполнение технологического процесса, обоснованию параметров рабочих органов, обеспечивающих ресурсосбережения в процессе взаимодействия их с почвой является актуальным.

Проводимые научно-технические исследования включают такие вопросы как разработка комбинированного агрегата, выполняющего совместно все технологические процессы по предпосевной подготовке поля и посеву (рыхление почвы, образование мульчирующего слоя на поверхности поля, посев), и обоснование параметров рабочих органов, обеспечивающих высокое качество работы при минимальных затратах энергии [2,3].

В ходе исследований изучались конструктивная схема комбинированного агрегата, обосновывались основные параметры рабочих органов для полосной обработки почвы, схемы расположения их на раме, определялись тяговое сопротивление и равномерность глубины обработки.

На основе анализа научно-технической литературы и патентно-информационных материалов разработана конструктивная схема секции рабочих органов комбинированного

агрегата, предназначенных для полосной обработки почвы. Она состоит из плоских дисков, стрельчатой лапы, грядиля и механизма навески.

Для исследования в качестве факторов, влияющих на качество выполнения комбинированным агрегатом технологического процесса и энергетические характеристики, были выбраны диаметр диска, поперечное расстояние между дисками, вертикальная сила давления, приложенная на рабочие органы со стороны пружины секции рабочих органов агрегата, и скорость движения агрегата.

Для определения оптимальных значений параметров рабочих органов комбинированного агрегата, изученных в теоретических и однофакторных экспериментальных исследованиях, были проведены многофакторные эксперименты. Предполагая, что влияние факторов на критерии оценки будет полностью раскрывать вторичный полином, эксперименты проводились в соответствии с планом Хартли-4. Значения определяемых уровней факторов и интервалов их варьирования представлены в таблице 1.

Таблица 1.

Уровни факторов и интервалы их варьирования

| Факторы   | Ед. Изм. | Условн. обозн. | Интервал варьиров. | Уровни факторов |             |              |
|---|----------|----------------|--------------------|-----------------|-------------|--------------|
|   |          |                |                    | нижний (-1)     | базовый (0) | верхний (+1) |
| 1. Диаметр диска, D   | мм       | $X_1$          | 50                 | 200             | 250         | 300          |
| 2. Поперечное расстояние между дисками, l   | см       | $X_2$          | 2                  | 8               | 10          | 12           |
| 3. Вертикальная сила давления, приложенная на рабочие органы со стороны пружины секции рабочих органов агрегата, $Q_{\text{п}}$ | H        | $X_3$          | 50                 | 300             | 350         | 400          |
| 4. Скорость движения агрегата, $V_a$  | км/ч     | $X_4$          | 1,2                | 5,2             | 6,4         | 7,6          |

Критериями оценки для многофакторных экспериментов были степень крошения почвы ( $Y_1, \%$ ), то есть процент фракций менее 25 мм, и тяговое сопротивление агрегата ( $Y_2, \text{kH}$ ).

Обработка экспериментальных данных проводилась на ПК ЭВМ «Pentium-4» по программе «Planexp-2», предназначенной для обработки экспериментальных данных по реализованному плану Хартли-4. Критерий Кохрена использовался для оценки однородности дисперсии, критерий Стьюдента использовался для оценки значения коэффициентов регрессии, а критерий Фишера использовался для оценки адекватности

регрессионных моделей.

После обработки результатов экспериментов были получены следующие уравнения регрессии, адекватно описывающие критерии оценки:

- по степени крошения почвы, (%):

$$Y_1 = 80,424 - 1,560 X_1 - 4,00 X_2 + 3,570 X_3 + 1,860 X_4 - 1,084 X_1^2 - 1,129 X_1 X_2 - 0,763 X_1 X_3 + 0,996 X_1 X_4 + 1,933 X_2^2 + 0,766 X_3^2 + 1,121 X_3 X_4; \quad (1)$$

- по тяговому сопротивлению агрегата, (кН):

$$Y_2 = 1,435 - 0,148 X_1 - 0,036 X_2 + 0,084 X_3 + 0,031 X_4 - 0,051 X_1^2 - 0,049 X_1 X_2 - 0,026 X_1 X_3 + 0,021 X_1 X_4 + 0,034 X_2^2 - 0,025 X_2 X_3 - 0,024 X_2 X_4 + 0,034 X_3^2 + 0,023 X_3 X_4 + 0,051 X_4^2. \quad (2)$$

Анализ полученных регрессионных уравнений показывает, что все факторы оказали существенное влияние на критерии оценки. В результате статистического анализа, проведенного с достоверностью 95%, и проверки адекватности полученных уравнений имеют место следующие результаты:

для уравнения (1)  $F_x = 0,18 < F_{*x} = 2,49$ ;

для уравнения (2)  $F_x = 1,63 < F_{*x} = 2,65$ ,

где  $F_x$  и  $F_{*x}$  - соответственно фактические (расчетные) и табличные значения критерия Фишера.

Из этих результатов видно, что расчетное значение критерия Фишера для обоих уравнений меньше его значения, указанного в таблице. Следовательно, они адекватно представляют рассматриваемый процесс.

Анализ полученных уравнений регрессии показывает, что существуют сложные взаимосвязи между степенью крошения почвы и тяговым сопротивлением агрегата. По мере увеличения диаметра дисков и расстояния между ними степень крошения почвы уменьшалась, при увеличении вертикальной силы давления, приложенной на рабочие органы со стороны пружины секции рабочих органов агрегата, и рабочей скорости агрегата степень крошения почвы увеличивалась.

Тяговое сопротивление агрегата увеличивается с уменьшением диаметра диска и увеличением скорости движения

агрегата, а также уменьшается с увеличением поперечного расстояния между дисками.

При определении значений параметров, обеспечивающих необходимое качество работы с низким энергопотреблением, уравнения (1) - (2) для скоростей 5,5-7,0 км/ч решались вместе на ПК «Pentium IV» с использованием программы Excel «поиск решения».

При совместном решении уравнений регрессии было принято, что критерий  $Y_1$ , то есть степень крошения почвы, когда количество фракций менее 25 мм, должен быть не менее 80%, а критерий  $Y_2$ , то есть тяговое сопротивление агрегата, должен быть минимальным. Полученные результаты представлены в таблице 2.

Таблица 2.

Оптимальные значения параметров почвообрабатывающих рабочих органов комбинированного агрегата.

| $V_a (X_4)$ , км/ч |        | $D (X_1)$ , мм |        | $l (X_2)$ , см |        | $Q_n (X_3)$ , Н |         |
|--------------------|--------|----------------|--------|----------------|--------|-----------------|---------|
| Кодир.             | Натур. | Кодир.         | Натур. | Кодир.         | Натур. | Кодир.          | Натур.  |
| -1                 | 5,2    | 0,7857         | 289,2  | -0,833         | 8,3336 | -0,416          | 329,196 |
| 0                  | 6,4    | 0,7662         | 288,3  | -0,602         | 8,7968 | -0,175          | 341,272 |
| 1                  | 7,6    | 0,7129         | 285,6  | -0,254         | 9,492  | -0,247          | 337,622 |

Таким образом, установлено, что при рабочих скоростях 5,5-7,6 км/ч рабочие органы комбинированного агрегата для полосной обработки почвы должны иметь следующие параметры: диаметр дисков 285,6-289,2 мм, поперечное расстояние между ними 8,3-9,4 см, сила давления, приложенная к рабочим органам со стороны пружины секции рабочих органов агрегата 329,2-341,3 Н.

При данных значениях факторов степень крошения почвы составила 80,02-81,50%, тяговое сопротивление агрегата 1,39-1,4 кН.

Феруза АЛИМОВА,

т.ф.н., доцент,

Безод ПРИМКУЛОВ,

т.ф.ф.д. (PhD), в.в.б. доц.

ТДТУ.

#### ЛИТЕРАТУРА

1. Толибаев А., Примкулов Б.Ш. Тупроққа тасмали ишлов бериш учун ишчи органлар турларини танлаш бўйича тадқиқот натижалари. Agroilm. – Тошкент, 2021. – №2(72). – Б. 93-95.
2. Аугамбаев М., Иванов А.З., Терехов Ю.И. Основы планирования научно-исследовательского эксперимента. – Тошкент: Ўқитувчи, 1993. – 336 б.
3. Спирин Н.А., Лавров В.В. Методы планирования и обработки результатов инженерного эксперимента. – Екатеринбург: ГОУ ВПО Уральский государственный технический университет - УПИ, 2004. – 258 с.

УДК: 551.5:63.

## ЭЛЕКТРИЧЕСКИЕ СВОЙСТВА ПОЧВЫ ОТ ЕЁ ВЛАЖНОСТИ

В статье приводятся результаты экспериментального исследования зависимости электрических свойств почвы от её влажности при постоянном и переменном токе в зависимости от её частоты.

Известно, что влажность почвы имеет большое значение в жизни растения [1,2]. Поэтому определение влажности и ее контроль имеет важное значение [1-5].

В предыдущих наших работах [6], а также в ряде других работ [3-8], были исследованы электрические свойства почвы в зависимости от её влажности. В работе Ткаченко Ю. Г.

и др. исследованы электрические свойства различных почв с малой концентрацией влажности, т. е. в области прочно связанной влаги при частотах 20 Гц – 200 кГц. Показано, что с увеличением частоты уменьшается удельное сопротивление и относительная диэлектрическая проницаемость почвы [7].

В работе Чудиновой С. М. исследованы комплекс почв, с

использованием датчика «Hadro probe», изучены зависимости действительной и мнимой части комплексной диэлектрической проницаемости от их влажности емкостным методом на частоте 50 МГц и показано, что с увеличением влажности почв увеличиваются обе составляющие диэлектрической проницаемости [8]. Нами исследованы электропроводность, удельное сопротивление почвы от её влажности в интервале 0-30% при постоянном и переменном токе. До напряженности поля  $10^3$  В/м, вольтамперная характеристики почвы при различных влажностях 0-30%), имели прямолинейный характер при постоянном токе и при переменном токе.

При этом электропроводность (удельное сопротивление) в обоих случаях т.е. и при постоянном токе, и при переменном токе ( $\nu = 50-100$  Гц) были почти одинаковыми, и поэтому удельное сопротивление почвы изучалось относительно определенного удельного сопротивления при частоте 50-100 Гц.

Для исследования выбраны образцы почв из дехканского поля Янгиюльского района Ташкентской обл. Почвы высушены и отсеяны через сетки ячейкой  $d \sim 1$  мм. Другой образец почвы взят после высушивания на солнце в течении месяца, измельчаны зерна, максимальный диаметр зерен составлял 3-4 мм и эти образцы называли гранулированными - суглинками.

Также были взяты образцы из мелкого песка, содержащую пыль земли – почвы  $\approx 30\%$  и крупнозернистого песка реки Сырдарья. Из каждого высушенного образца, взяты по 1 кг почвы и поместили в пластмассовую банку диаметром  $\sim 10$ . Для измерения электрических параметров образцов были изготовлены плоские пластинки – электроды из нержавеющей стали. Размер пластинок: ширина 2 см, длина погружения в почву составлял 10-12 см. Расстояние между закрепленных электродов выбрано 2 см.

К электродам пластинок подавалось электрическое напряжение из источника постоянного тока типа БП-46-БП-50. Значение напряжения и сила тока измерялись вольтметром типа В7-21А и контролировались цифровым тестером.

При изучении электропроводности почвы на переменном токе напряжение подавалось от звукового генератора типа ГЗ-109 и сила тока измерялась с помощью вольтметра В7-37. Влажность почвы регулировалась доливанием дистиллированной воды при расчете влажности по массе.

Снимались вольтамперные характеристики (ВАХ) почвы при напряжениях 0-40 постоянного тока и они имели линейный характер влажностью почвы до 30% [6]. Снятые ВАХ при переменном токе с частотой 20-100 Гц, также были линейного характера и значения удельного сопротивления были одинаковыми, определенные методом постоянного тока. Поэтому удельное сопротивление почвы, которые измерялись на частоте 100 Гц при различных влажностях почвы и их можно считать удельным сопротивлением почвы, измеренные при постоянном токе.

Измерения удельного сопротивления при переменном токе проводились при эффективном значении напряжения 1-4 В. Удельное сопротивление почвы при различной ее влажности определялось по формуле:

$$\rho = R \cdot S / d,$$

где  $S$  – площадь пластинки – электрода,

$d$  – расстояние между электродами,

$R = U / I$  – сопротивление почвы для данного образца.

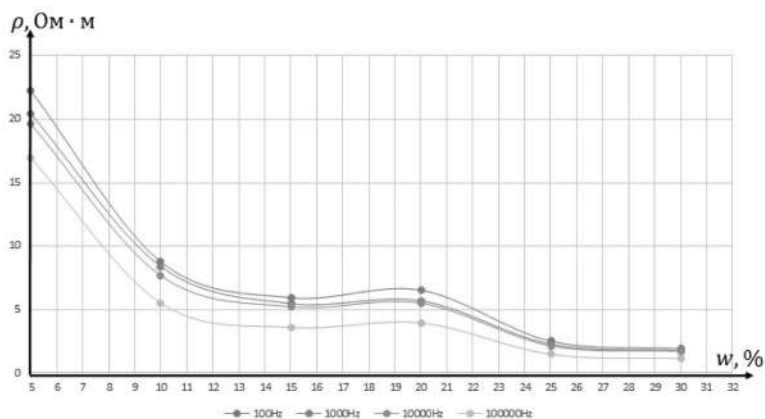


Рис. 1а. Зависимость удельного сопротивления измельченной почвы от её влажности при различных частотах.

Исследованы четыре вида образцов: измельченная и сепарированная почва ( $d \leq 1$  мм), гранулированная почва - суглинка ( $d \leq 0,5$  см), мелкий песок, содержащий  $\sim 30\%$  глины и крупнозернистый речной песок ( $d \leq 0,1-1$  мм).

В каждые измерения брались по несколько образцов, высушенные в течении месяца, массы которых были одинакового количества – 1 кг. Электроды, закрепленные винтами для подключения к питанию, были изготовлены из нержавеющей стали и при их использовании более 3000 часов они не ржавели.

На рис.1а приведены зависимости удельного сопротивления  $\rho$  от влажности для измельченной почвы для разных частот. Как видно из рисунка, зависимости имеют сложный вид. Однако можно отметить, что с увеличением влажности почвы её удельное сопротивление уменьшается. Также с увеличением частоты уменьшается удельное сопротивление почвы суглинка (рис. 1б). Такая закономерность наблюдалась нами и ранее [6]. Начиная с 12-13% влажности почвы, её удельное сопротивление с увеличением влажности почвы уменьшается линейно.

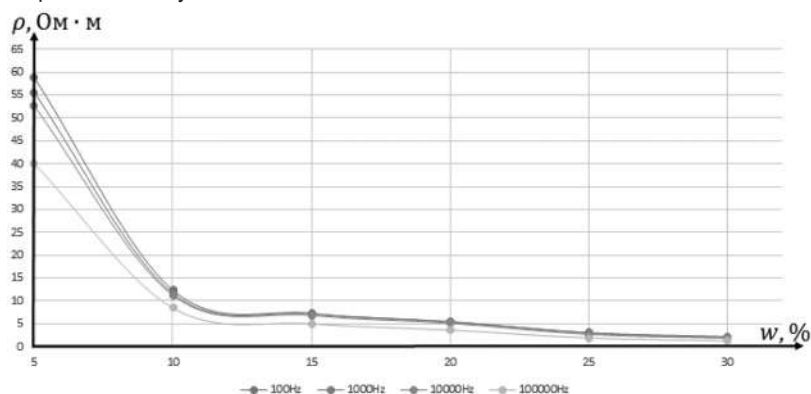


Рис. 1б. Зависимость удельного сопротивления гранулированной почвы – суглинка от её влажности при различных частотах.

Для выяснения механизма электропроводности почвенных образцах были также исследованы зависимости удельного сопротивления мелкого песка (рис. 1в) и для крупнозернистого песка (рис. 1г) от их влажности.

Как видно из этих рисунков, зависимость удельного сопротивления почвы от влажности для разных частот, имеют



почти экспоненциальный характер и с увеличением частоты уменьшаются их удельные сопротивления.

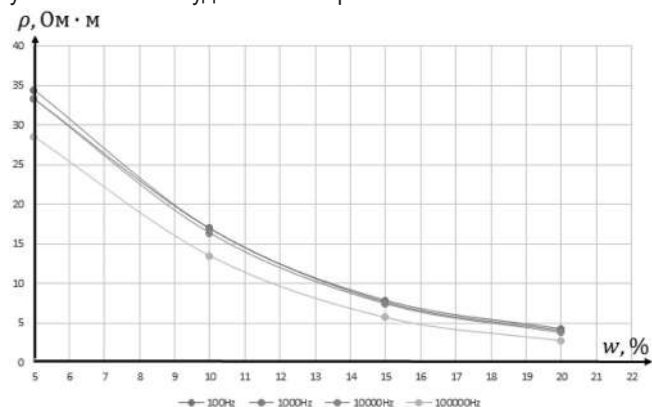


Рис. 1в. Зависимость удельного сопротивления мелко-го песка от её влажности при различных частотах.

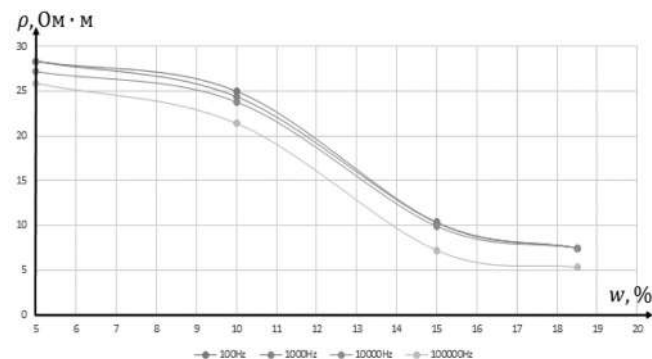


Рис. 1г. Зависимость крупнозернистого песка от её влажности при различных частотах.

Для сравнения изменения зависимости удельного сопротивления от влажности приведены на рис.2а при частоте 100 Гц, т. е. почвы соответствующие зависимости при измерении на постоянном токе. Как видно из рисунков, зависимости удельного сопротивления  $\rho$  от  $\omega$  имеют сложный характер. Сильные зависимости  $\rho$  от  $\omega$  имеют для гранулированной почвы и крупнозернистого песка. До заполнения воздушных пор водой, они имеют большие сопротивления. После заполнения этих пор, т. е. где наблюдается нормальный рост растений при  $W \geq 12-15\%$ , эти зависимости –  $\rho = \rho(\omega)$  и имеют почти линейный характер – с увеличением влажности их удельное сопротивление уменьшается почти линейно, как это наблюдалось нами ранее [6]. Такая закономерность  $\rho = \rho(\omega)$  для исследованных образцов наблюдается до частот 20 кГц. Для примера на рис.2б приведена зависимость удельного сопротивления образцов от влажности.

Как для постоянного тока, так и для переменного тока наблюдаются сильные зависимости удельного сопротивления для гранулированной почвы и крупнозернистого песка от их влажности.

Однако, с увеличением частоты (>50кГц), характер зависимости  $\rho = \rho(\omega)$  изменяются существенно. Как видно из рис. 2в, при больших частотах (например, при  $\nu = 100$  кГц) сильные зависимости удельного сопротивления от влажности наблюдается для мелкозернистого и крупнозернистого песков.

Эти зависимости, по-видимому, связаны с образованием микро ёмкостных систем между зернами песков заполненными водой. Это приводит к увеличению емкости компонента проводимости системы, в которых их сопротивления зависят

от частоты, согласно формуле:  $X_c = \frac{1}{2\pi\nu C}$  или  $X_c = \frac{1}{\omega C}$ .

Определяя сопротивления почвы при ( $\nu=0-100$  Гц) и при

$$\text{частоте } 10 \text{ кГц или } 100 \text{ кГц } Z = \sqrt{R_0^2 + \left(\frac{1}{\omega C}\right)^2}$$

из зависимости  $Z=Z(\nu)$  или  $R=R(\nu)$  оценили емкость системы,

$$\text{где } \omega=2\pi\nu. \text{ Разность } Z_0=R_0 \text{ и } Z = \sqrt{R_0^2 + \left(\frac{1}{\omega C}\right)^2}$$

можно обозначить  $\Delta R$ , которое определяется из графика  $R=R(\nu)$  или  $Z=Z(\nu)$ .

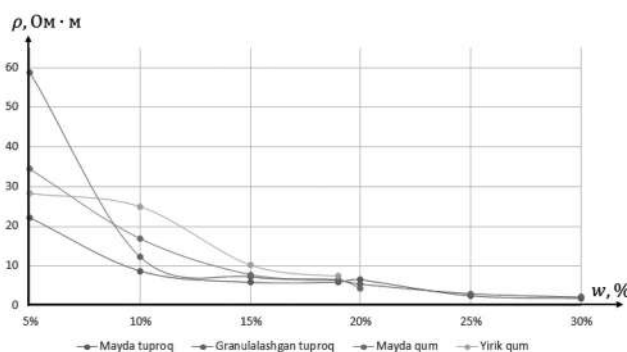


Рис. 2а. Зависимость удельного сопротивления образцов от их влажности: 1-измельченная почва, 2-суглинка, 3- крупнозернистый песок, 4-мелкий песок при частоте 100 Гц.

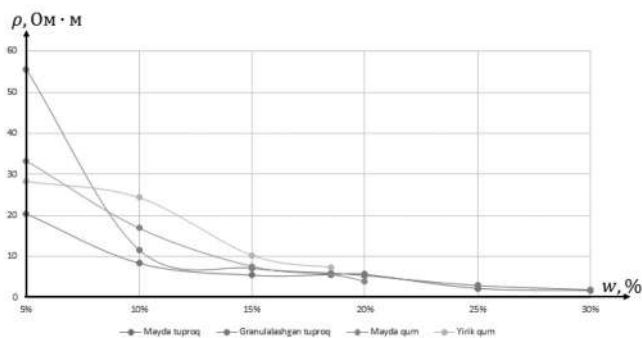


Рис. 2б. Зависимость удельного сопротивления образцов от их влажности при частоте 10 кГц: 1-измельченная почва, 2-суглинка, 3- крупно зернистый песок, 4-мелкий песок.

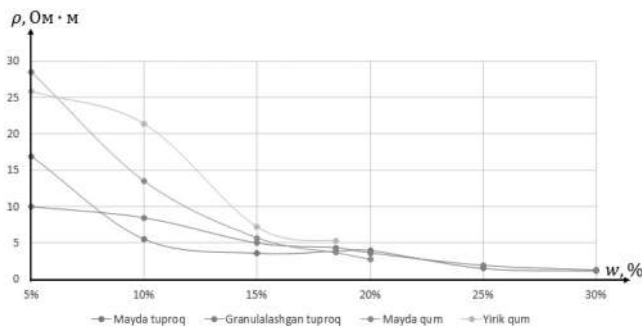


Рис. 2в. Зависимость удельного сопротивления образцов от их влажности при частоте 100 кГц: 1-измельченная почва, 2-суглинка, 3- крупно зернистый песок, 4-мелкий песок.

Емкость системы вычислялась по формуле:

$$C = \frac{1}{2\pi v} \sqrt{\Delta R^2 + 2\Delta R R_0}$$

Результаты расчетов для различных систем приведены в таблице 1.

**Зависимость значения емкости систем от их влажности**

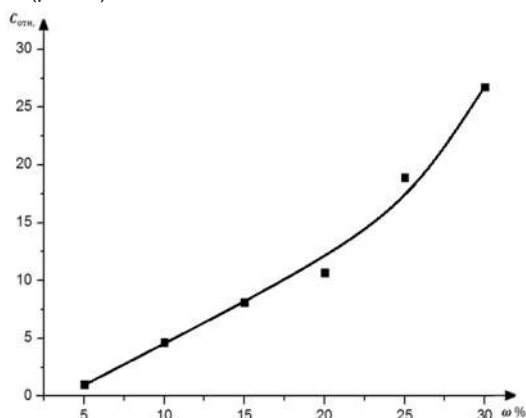
| Влажность w, % | Измельченная почва      | Гранулированная почва   | Песок мелкий           | Крупнозернистый песок          |
|----------------|-------------------------|-------------------------|------------------------|--------------------------------|
| 5%             | $0,71 \cdot 10^{-9}$ Ф  | $0,43 \cdot 10^{-9}$ Ф  | $0,74 \cdot 10^{-9}$ Ф | $0,32 \cdot 10^{-9}$ Ф         |
| 10%            | $2,91 \cdot 10^{-9}$ Ф  | $2,10 \cdot 10^{-9}$ Ф  | $1,52 \cdot 10^{-9}$ Ф | $1,05 \cdot 10^{-9}$ Ф         |
| 15%            | $4,26 \cdot 10^{-9}$ Ф  | $3,50 \cdot 10^{-9}$ Ф  | $3,26 \cdot 10^{-9}$ Ф | $2,48 \cdot 10^{-9}$ Ф         |
| 20%            | $5,87 \cdot 10^{-9}$ Ф  | $4,60 \cdot 10^{-9}$ Ф  | $5,99 \cdot 10^{-9}$ Ф | $3,45 \cdot 10^{-9}$ Ф (w=18%) |
| 25%            | $9,40 \cdot 10^{-9}$ Ф  | $8,14 \cdot 10^{-9}$ Ф  | -                      | -                              |
| 30%            | $13,30 \cdot 10^{-9}$ Ф | $11,50 \cdot 10^{-9}$ Ф | -                      | -                              |

Для всех систем: измельченных и гранулированных почв - суглинок, для мелкого песка, содержащего 25-30% глины, а также для крупнозернистого песка наблюдалась закономерность: с увеличением их влажности увеличилось их электроемкости. Так как, относительная диэлектрическая проницаемость воды большая, и поэтому это можно объяснить увеличением емкости системы с образованием в них микроконденсаторных систем (подсистем).

В случаях измерения емкости песка, измерения проводилась в ограниченных концентрациях воды, т.к. вода просачивалась в мелком песке до 20% и в крупном до 18% при расчете их влажности по массе.

Эти результаты удовлетворительно коррелируются со значениями емкости, измеренных непосредственно, но эти значения отличались по коэффициентам, но имели одного порядка.

В обоих случаях, емкость систем увеличивается с увеличением их влажности, близко к экспоненциальной закономерности (рис. 3).



**Рис. 3. Зависимость емкости суглинки от её влажности.**

Если учесть тот факт, что емкость конденсатора прямо пропорциональна диэлектрической проницаемости среды,

то зависимость емкости почвы от их влажности можно объяснить зависимостью диэлектрической проницаемости почвы от её влажности.

Плакк Т.П. в [9] предложил объяснить зависимости  $\epsilon$  от влажности почвы  $w$ , разделяя условно области почвенной засухи с  $\epsilon < 10$  оптимальной диапазон влажности  $\epsilon=40-70$

*Таблица 1. обильной и избыточной*

влажности с  $\epsilon \approx 80$ . На основе этих выводов, можно непротиворечиво объяснить эту зависимость емкости от влажности (рис. 3), связанную с изменением значения  $\epsilon$  с увеличением влажности почвы.

Таким образом, в процессе прохождения переменного тока через почвы

в зависимости от их влажности, большую роль играет зернистость – гранульность системы. В этих случаях есть большая вероятность образования конденсаторных систем при заполнении водой пространств между зёрнами почвы. Все это является предположениями и требует дальнейшего исследования, в частности при электрических полях с частотой  $\nu=10^6-10^9$  Гц.

**Заключение.** Исследованы зависимости сопротивления измельченной почвы, гранулированной почвы – суглинки, мелкозернистого и крупнозернистого песков от относительной влажности при постоянном и переменном токе при частотах до 20 кГц.

Показано, что удельное сопротивление почв и песков зависит от их влажности и с увеличением влажности, их удельное сопротивление значительно уменьшается.

Удельное сопротивление исследованных почв и песков сильно зависит от частоты при  $\nu \geq 50$  кГц и с увеличением частоты уменьшается их удельное сопротивление. Это связано, по-видимому, с образованием конденсаторных систем в объеме почв, заполненной водой.

Образование конденсаторных систем с микрослоями воды зависит от зернистости почвы и это наглядно проявляется в песках в зависимости удельного сопротивления от их влажности ( $w=5/15\%$ ) при высоких частотах ( $\nu \geq 50$  кГц).

Емкость почвы увеличивается почти экспоненциально при больших её влажностях и это ярко проявляется для гранулированной почвы – суглинки, которые связаны с образованием конденсаторных систем с диэлектрической средой – водой.

Поэтому в заключение можно утверждать, что влажность почвы можно оценить, измеряя и её емкость.

**Камилжан ТУРСУНМЕТОВ, профессор,  
Фарход ТУРГУНБОЕВ, доцент,  
Равил ШОДИЕВ, преподаватель,  
Турсунбой ЖУМАЕВ, магистр,**

*Национальный университет Узбекистана  
им. Мирзо Улугбека.*

#### ЛИТЕРАТУРА

1. Abdullayev A.Q., Arg'inboev N.A., Abdullayev N.A. Agrometeorologiya. Toshkent: 2008, Uzgidromet, 168-187 с.
2. Турсунов Л. Тупроқ физикаси. Тошкент: Меҳнат, 1988. 222 б.
3. Зайдельман Р. Ф. Мелиорация почв. М. : МГУ, 2003. -448 с.
4. Шаранонов Н. Н., Черняк Г. Я., Барак В. А. Методика геофизических исследований при гидрологических съемках с целью мелиорации земель М.: Недра, 1974.-233 с.

5. Черняк Г. Я., Мясковский О. М. Радиоволновые методы исследований в гидрогеологии и инженерной геологии. М.: Недра, 1973.- 172 с.
6. Тургунбоев Ф. Турсунметов К. А. Зависимость электрических свойств почвы от её влажности. AGRO ILM, Тошкент, 2020, №3, С. 64 – 65.
7. Ткаченко Ю. Г. и др. Особенности электрических свойств почв в области прочносвязанной влаги. Почвоведение. 1982, №10, С. 42 – 50.
8. Чудинова С. М. Диэлектрические показатели почвы и категории почвенной влаги. Почвоведение. 2009. №4. С. 441 – 451.
9. Плакк Е.П. О связи между доступностью влаги растениям и диэлектрической проницаемостью почвы. Почвоведение. 1989. №8. С. 40-46.

УДК: 631.333.8

## ИССЛЕДОВАНИЕ РАЗМЕРНЫХ ХАРАКТЕРИСТИК НАВОЗА С ЦЕЛЬЮ УЛУЧШЕНИЯ ПОКАЗАТЕЛЕЙ РАБОТЫ МАШИНЫ ДЛЯ ЕГО ЛОКАЛЬНОГО ВНЕСЕНИЯ

*The article presents the results of experiments to determine the rational dimensional characteristics of manure for stable and uniform operation of the dosing apparatus of the machine for local application of organic fertilizers in the zone of plant development.*

*В статье приведены результаты опытов по определению рациональных размерных характеристик навоза для стабильной и равномерной работы дозирующего аппарата машины для локального внесения органических удобрений в зону развития растений.*

Для повышения плодородия почвы и продуктивности выращиваемых культур с давних времен земледельцы применяли органические удобрения. На сегодняшний день известно много машин, устройств и приспособлений для внесения органических удобрений, но они в основном рассчитаны для сплошного их внесения большими нормами. Машин, способных вносить удобрения локальным способом небольшими нормами, ввиду особенностей физико-механических свойств органических удобрений, практически нет. Учеными НИИМСХ разработана экспериментальная комбинированная машина, предназначенная для локального внесения органических удобрений под бахчевые культуры [1]. Машина выполнена двухрядной и за один проход выполняет несколько операций: нарезает две борозды на ширину междурядья, дозирует и вносит в эти борозды органическое удобрение, нарезает посередине одну поливную борозду, засыпая при этом почвой удобрение, внесенное по двум боковым бороздам. Дозирующая часть машины выполнена в виде двух горизонтально расположенных барабанов с лопастями. Над барабанами расположены два пальчатых сводоразрушителя. Между лопастными барабанами и сводоразрушителями размещена решетка (противорез), не позволяющая попаданию крупных комков удобрения на лопастные барабаны. Пальцы сводоразрушителя, проходя между ребрами решетки, частично измельчают крупные комки навоза, тем самым обеспечивая полный высев загруженного в бункер удобрения, включая и крупные комки.

Анализируя рабочий процесс этой машины, выяснили, что главными факторами, влияющими на качественные показатели ее работы, являются физико-механические свойства (ФМС) вносимого удобрения, в первую очередь его влажность и фракционный состав. Установлено, что крупные

комки навоза нарушают процесс дозирования, ухудшая равномерность высева. Поэтому встал вопрос определения наиболее благоприятных размерных фракций навоза, при которых качественные показатели работы машины будут в пределах исходных требований. Для решения этого вопроса провели эксперименты, заключающиеся в том, что в бункер засыпались фракции навоза с определенными размерами и производился высев с дальнейшим определением равномерности распределения навоза по длине пути [2]. Чтобы решетка не влияла на фракции загруженного в бункер навоза, ее предварительно сняли.

Для опытов из фермы привезли полуперепревший навоз, хранившийся в течение одного года. Затем при помощи сит с различными размерами отверстий разделили партию навоза на три фракции: первая – размером до 50 мм, вторая – от 50 до 100 мм и третья – свыше 100 мм. Содержание первой фракции составило 32,3 %, второй фракции – 37,0 % и третьей – 30,7 %. Влажность навоза составила 49,7 %.

Опыты проводились на ровной площадке, на которой постелили две полосы из рубероидовой бумаги, длиной по 25 м каждая. Расстояние между полосами было выбрано таким образом, чтобы во время движения агрегата навоз, высеваемый из двух скатных лотков, попадал на середины (продольные оси) этих полос. Опыты проводили с каждой фракцией навоза с трехкратной повторностью. После прохода агрегата 25-ти метровые полосы разделили на три участка. Не учетными были пятиметровый начальный участок, где агрегат набирал скорость, и конечный пятиметровый, где агрегат прекращал свое движение. Средние 15-метровые участки полос были разделены на отрезки по 0,5 м, с которых собирали высеянный на этот отрезок пути навоз (рис.1) и взвешивали на электронных весах марки NYACS-32 с погрешностью 0,005

Таблица  
Результаты опытов (дата проведения опыта – 26.08.2021 г.)

| Показатели      | Фракция № 1<br>(до 50 мм) |              | Фракция № 2<br>(от 50 до 100 мм) |              | Фракция № 3<br>(более 100 мм) |              |
|-----------------|---------------------------|--------------|----------------------------------|--------------|-------------------------------|--------------|
|                 | левый лоток               | правый лоток | левый лоток                      | правый лоток | левый лоток                   | правый лоток |
| $M_{cp}$ , г    | 1246,0                    | 1083,3       | 364,3                            | 335,8        | 171,1                         | 186,1        |
| $\pm\sigma$ , г | 148,0                     | 130,8        | 93,1                             | 93,5         | 102,6                         | 84,8         |
| V, %            | 11,9                      | 12,1         | 25,5                             | 27,8         | 59,9                          | 45,5         |

кг. Скорость движения агрегата составила 1,34 м/с или 4,8 км/час. Результаты опытов приведены в таблице.

Анализ данных таблицы показывает, что при работе с первой фракцией, размеры комков которой не превышали 50 мм, норма высева устройства с левого скатного лотка составила в среднем 1246,0 г, а с правого – 1083,3 г, при этом коэффициенты вариации находились в пределах 11,9 % и 12,1 % соответственно. Это вполне удовлетворяет исходные требования, по которым неравномерность высева органических удобрений по длине пути не должна превышать 25 %. Полученные результаты при работе устройства со второй фракцией (от 50 до 100 мм) показали, что норма высева навоза резко снизилась: с левого лотка до 364,3 г и с правого до 335,8 г. При этом коэффициенты вариации составили, соответственно, 25,5 и 27,8 %, что несколько превышает исходные требования. Это можно объяснить тем, что лопасти барабана дозирующей части устройства не могли сразу захватить крупные комки навоза, которые перекатываясь над лопастями и постепенно разрушаясь, нарушали стабильность протекания процесса дозирования навоза.

Результаты опытов с третьей фракцией с размерами комков более 100 мм показали, что норма высева снизилась еще больше, до 171,1 г с левого скатного лотка и до 186,1 г с правого лотка. Коэффициенты вариации нормы высева также ухудшились и составили 59,9 % и 45,5 % соответственно, что превышает исходные требования в два и более раз. Причиной такого ухудшения показаний можно объяснить тем, что крупные комки навоза размерами более 100 мм не захватывались лопастями барабана, нагромождались над барабанами и создавали перебои в подаче навоза на скатные лотки.

Следует отметить, что теоретически, при условии полного заполнения межлопастного пространства дозирующего барабана с насыпной плотностью навоза 700 кг/м<sup>3</sup> дозирующее устройство, может дать норму высева порядка 2700 г/п.м. Норма высева первой фракции навоза с размерами не более 50 мм (см. таблицу) в среднем составляет 2330 г на каждый погонный метр пути, т.е. на 13,7 % отличается от теоретического значения. Если учесть, что на практике межлопастное пространство не может быть заполнено на 100 % и нами не был учтен объем, занимаемый самими лопастями, можно считать, что при работе с первой фракцией дозирующие барабаны работали с полной отдачей.

Таким образом, анализ полученных результатов позволяет сказать, что наилучшие показатели стабильности и равномерности протекания процесса высева навоза из испытуемого агрегата происходит с первой фракцией, на границе допустимого – со второй фракцией и совсем неудовлетворительно – с третьей фракцией. Из этого можно сделать вывод о том, что для обеспечения стабильного и равномерного дозирования органического удобрения в виде навоза крупнорогатого скота загруженный в бункер навоз до попадания на дозирующие лопастные барабаны должен быть измельчен до размеров не более 50 мм. Это следует учитывать при обосновании параметров сводоразрушителя и решетки.

**Абдукарим АБДУРАХМАНОВ,**  
к.т.н., с.н.с.,  
**Адхам ХАДЖИЕВ,**  
базовый докторант,  
(НИИМСХ).

#### ЛИТЕРАТУРА

- ГОСТ 28718-2016. Машины для внесения твердых органических удобрений. Программы и методы испытаний.–М.: Стандартинформ, 2017. – 38 с.
- Абдурахманов А., Утениязов П. Устройство для локального внесения органических удобрений под бахчевые культуры // Агро илм. – Тошкент, 2018. – №4 (54). – Б.84-85. (05.00.00; №3).

УДК: 631.361.94

## ИССЛЕДОВАНИЕ ДИНАМИКИ РАЗРУШЕНИЯ ГРОЗДЕЙ СУШЕНОГО ВИНОГРАДА НА МОДЕЛИ ГРЕБНЕОТДЕЛИТЕЛЯ

*The article describes the devices and the principle of operation of the destemmer, as well as the results of experimental studies of the cleaning process and damage to dried grapes.*

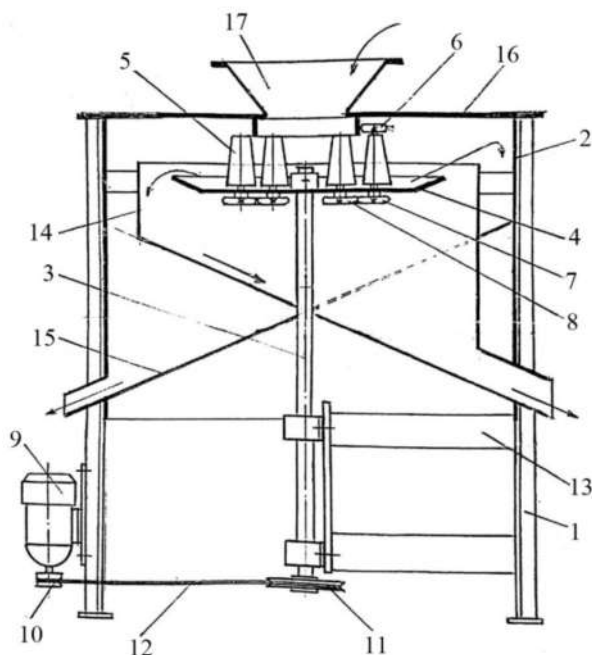
Исследование картины разрушения гроздей сушеного винограда при разработке и изготовлении новой техники

является обязательной и неотъемлемой процедурой. Последняя обуславливается резким ростом производства сушеной

виноградной продукции у нас в республике.

Как известно, одним из трудоемких послеуборочных процессов переработки товарного винограда заключается в его очистке от гребней и плодоножек [1]. При этом создаваемый аппарат должен обеспечить расчетную производительность по сущности.

Выяснение физической сущности процесса дробления сушеного винограда проводилось на экспериментальной действующей модели гребнеотделителя. (рис.1).



**Рис.1. Одноступенчатый экспериментальный гребнеотделитель сушеного винограда.**

Установка содержит четырехугольную сварную раму 1, обшитую внешним кожухом 2, внутри которой размещен рабочий вал 3 с укрепленным на свободном торце дисмембраторной тарелки 4. На последней расположены двумя

круговыми рядами конусообразные штифты 5, приводящиеся во вращение от ведущего фрикционного ролика 6 и двух ведомых роликов 7 и 8, расположенных с тыльной стороны тарелки. Вал 3 вращается от синхронного электродвигателя 9, шкивов 10 и 11 и клиноременной передачи 12. Для обеспечения разных скоростей вращения вала электродвигатель питается через инверторный высокочастотный преобразователь (на рисунке не показан). Опорные подшипники вала расположены на станине, закрепленной к раме посредством консолей 13. Для сбора оторвавшихся ягод предусмотрен бункер 14 с наклонным днищем 15, а для выхода гребней установлено внутреннее днище 16 с выходным патрубком 17. Сверху аппарат закрыт прозрачной крышкой 18 (из оргстекла) и на ней расположена загрузочная воронка 19.

Установка работает следующим образом. После запуска двигателя 9 происходит вращение дисмембраторной тарелки 4, при котором фрикционный ролик 6, находящийся в контакте с роликом 7 будет вращать штифты внутреннего ряда, а те, в свою очередь, штифты второго ряда. При этом сушеный виноград, поступающий через воронку 19 попадает в зазор между штифтами 5 и за счет центробежной силы будет перемещаться от центра к периферии. По мере продвижения между штифтами, грозди винограда подвергаются ударно – вращательному воздействию, в процессе чего, оторвавшиеся плоды, перемещаясь по поверхности диска до края, вылетают как тело, брошенное под углом к горизонту и собираются за бункером 14 и по днищу 15 выходят наружу. Гребни освободившиеся от ягод удаляются по днищу 16 наружу.

Цель проводимых экспериментов – выяснение влияния скорости вращения вала дисмембратора и штифтов на повреждаемость ягоды винограда разных сортов, степени сушки и размера ягод. Для нашего эксперимента были выбраны грозди сушеного винограда разных сортов, изюмных: Ризамат–ота и Катта – курган и кишмишовых: Кара – Ботир, Согдиана и Зарафшан.

Частоту вращения вала дисмембратора варьировали в пределах 120–150 мин<sup>-1</sup>, а частоту вращения штифтов определяли расчетным способом, зная диаметры фрикционных роликов 6, 7 и 8. Для опытов использовали сушеный вино-

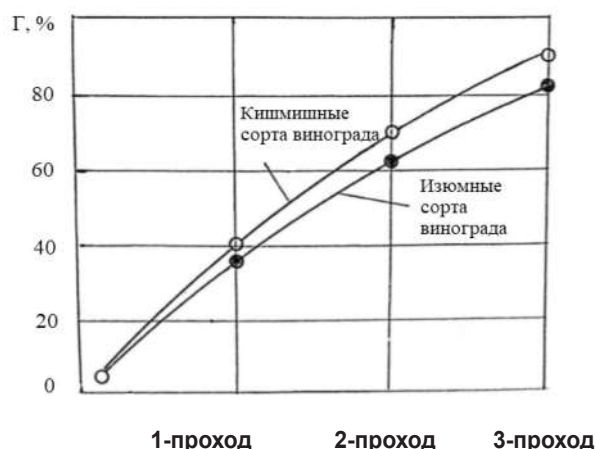
Таблица 1.

**Степень дробления гроздей сушеного винограда и повреждаемости ягод от частоты вращения дисмембраторного вала при  $n=140 \text{ мин}^{-1}$**

| Сорт винограда                                    | Масса обрабатываемого винограда, г | Средняя масса ягоды, г | Средний размер ягоды, мм | Степень дробления гроздей от числа прохода, % |    |    | Выход очищенной продукции, г | Количество поврежденных ягод, % |
|---|------------------------------------|------------------------|--------------------------|---|----|----|------------------------------|---------------------------------|
|   |                                    |                        |                          | 1   | 2  | 3  |                              |                                 |
| Примечание: влажность сушеного винограда $W=19\%$ |                                    |                        |                          |   |    |    |                              |                                 |
| Ризамат-ота                                       | 3110                               | 2,0-2,6                | 22x10x8                  | 39  | 61 | 82 | 2550                         | 2,4                             |
| Катта-курган                                      | 2850                               | 1,6-2,0                | 16x15x7,5                | 40  | 62 | 81 | 2310                         | 2,3                             |
| Кара-Ботир  | 2780                               | 0,95-1,3               | 14x7x5,6                 | 41  | 72 | 91 | 2530                         | 2,0                             |
| Согдиана  | 2630                               | 1,45-1,5               | 18x13x6                  | 42  | 73 | 93 | 2446                         | 1,8                             |
| Зарафшан  | 2500                               | 1,6-1,92               | 16x10x6,3                | 42  | 72 | 92 | 2300                         | 1,9                             |
| Примечание: влажность сушеного винограда $W=21\%$ |                                    |                        |                          |   |    |    |                              |                                 |
| Ризамат-ота                                       | 3650                               | 2,1-2,6                | 22x11x8                  | 37  | 60 | 81 | 2920                         | 2,5                             |
| Катта-курган                                      | 3100                               | 1,7-2,1                | 16x15x8                  | 39  | 60 | 80 | 2575                         | 2,4                             |
| Кара-Ботир  | 2950                               | 1,1-1,3                | 15x7x6                   | 40  | 71 | 90 | 2655                         | 2,1                             |
| Согдиана  | 2800                               | 1,5-1,6                | 18x12x6                  | 41  | 72 | 92 | 2576                         | 2,9                             |
| Зарафшан  | 3100                               | 1,6-1,95               | 16x10x6                  | 41  | 71 | 91 | 2820                         | 2,0                             |

град разной степени влажности: 19 и 21 %. Для облечения подсчета поврежденных ягод использовали «метод меченых фишек», т.е. перед опытами часть ягод высушенного винограда подкрашивали акварельной краской в яркий цвет: желтый или красный, для лучшего опознавания. Изначально каждую порцию сушеного винограда взвешивали на электронных весах и трижды пропускали через работающую установку. Каждый отдельный пропуск порции приравнивали обработке на дисмембраторной тарелке, так как в разрабатываемом аппарате предусмотрена установка трех последовательно размещенных по высоте вала дисмембраторных диска. Затем взвешивали образцы, визуально осматривали обработанную массу и выявляли степень дробления гроздей и повреждаемость ягод на каждом этапе.

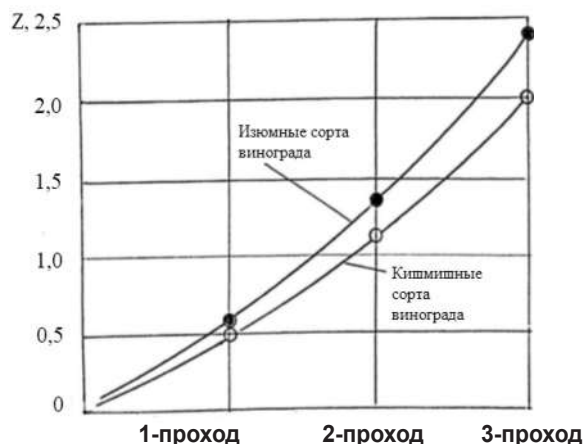
Результаты полученных экспериментальных данных приведены в таблице 1 и проиллюстрированы на рис. 2 и 3.



**Рис. 2. Динамика очистки винограда от гребней**

Как видно, из результатов исследований (рис.2 и 3) степень дробления сушеного винограда изюмных сортов ниже чем у кишмишных. Это объясняется крупностью ягод «Ризамат-ота» и «Катта-курган», а также более сильной взаимосвязью плодоножек с гребнем. У кишмишных сортов масса – габаритные размеры меньше и у них тоньше плодоножка и слабее биологическая связь с плодом. При полном анализе количественного и качественного состава

дробленной массы выявили, что выход поврежденных ягод у изюмных сортов винограда составляет 2,3-2,5% а кишмишных – 1,8-2,1 (рис. 3).



**Рис. 3. Динамика повреждаемости ягод сушеного винограда.**

Также были исследованы и другие кишмишовые сорта винограда, широко распространенные в Узбекистане: Хишрау, Иштыхар, Кишмиш белый, Самаркандский крупно-ягодный и др., полученный сушеный продукт, соответствующий ГОСТ 28561-98 с влажностью  $W=19\%$ .

Таким образом, полученные экспериментальные данные позволяют определить рациональную частоту вращения вала дисмембратора, количество, взаимное расположение, конструктивные размеры штифтов и другие режимные параметры разрабатываемого гребнеотделителя вертикально – роторного типа, обеспечивающего качественную очистку сушеного винограда в условиях эксплуатации в фермерских хозяйствах и частном секторе.

**Равшан РАХМАТУЛЛАЕВ,**

*ст.преподаватель,*

**Орифжон РАХМАТОВ,**

*д.т.н., профессоры*

*ГулГУ,*

**Умеджон КАЮМОВ,**

*директор Андижанского техникума.*

#### ЛИТЕРАТУРА

1. Рахматов О. Разработка высокоэффективного гребнеотделителя для сушеного винограда. - Ташкент: Фан, 2016. - 112 с.
2. Патент № FAP 01475 Устройство для очистки сушеного винограда от гребней /Рахматуллаев Р.К., Рахматов О., Юсупов А.М. // Расмий ахборотнома, -2020. -№ 2.

УДК: 662.997

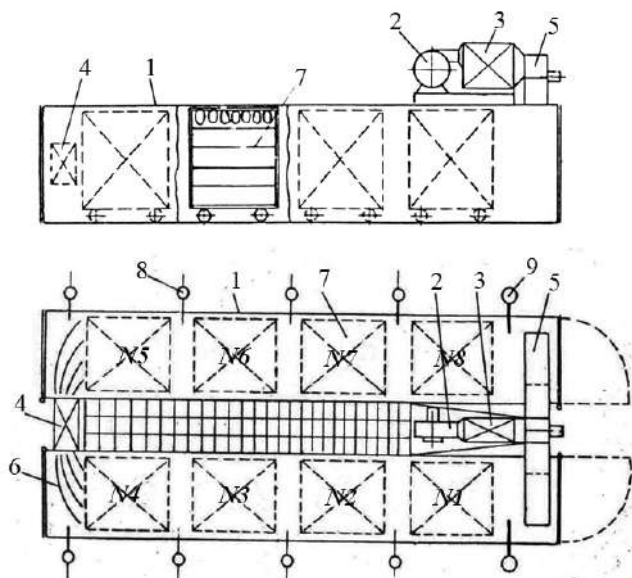
## УНИВЕРСАЛЬНАЯ КАМЕРНО-КОНВЕКТИВНАЯ СУШИЛКА ДЛЯ КОЛЬЦЕОБРАЗНЫХ ДОЛЕК ДЫНИ

*This article discusses the design features of a chamber-convective drying plant, the principle of its operation and the results of experimental studies of drying ring-shaped melon slices.*

Одним из основных способов сохранения питательных свойств дыни является сушка, которая требует больших энергетических затрат. Поиск новых способов сушки, со-

вершенствование существующих конструкций сушилок и разработка принципиально новых их вариантов, с учетом физико-биологических и реологических свойств дыни, оста-

ся насущной проблемой [1]. В этом плане нами разработана и апробирована двухкамерная солнечно-энергетическая сушильная установка для сушки кольцеобразных долек дыни (рис.1).

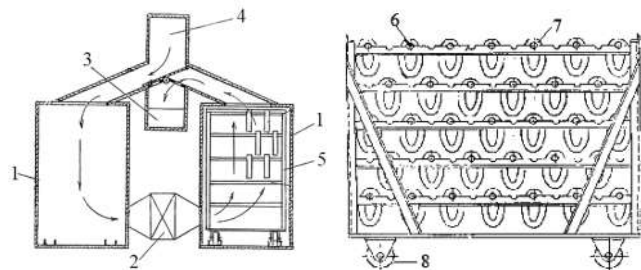


**Рис. 1.** Принципиальная схема сушильной установки.

1-камера; 2-вентилятор; 3,4-основной и вспомогательный электрокалориферы; 5-воздухораспределительный коллектор; 6-элероны; 7-продуктовые тележки; 8-термопары; 9-ртутный термометр.

Установка содержит две параллельно - расположенные сушильные камеры, имеющие прямоугольного сечения, вентилятор, основной и вспомогательный электрокалориферы, воздухораспределительный коллектор с V-образным флюгерным клапаном. Внутри камер установлены криволинейные воздухонаправляющие элероны и восемь продуктовых тележек, расположенных на уголковых направляющих.

Продуктовая тележка выполнена в виде пространственного параллельлопипеда, образующего жесткий каркас из уголкового профиля. На продольных ригелях образующих ярус выполнены полукруглые выемки для укладки жердей с дольками дыни, при этом выемки расположены на чередующихся ригелях со смещением на полшага. Дольки дыни на жердях укладываются также со смещением, размещаясь в объеме тележки в горизонтальной и вертикальной плоскостях в шахматном порядке (рис. 2).



**Рис. 2.** Продуктовая тележка для укладки долек дыни.

1-каркас; 2-электрокалорифер; 3-патрубка; 4- воздухораспределительный коллектор; 5- продуктовая тележка; 6- деревянная жердь; 7- долька дыни; 8- колесо.

Для экспериментальной установки были использованы серийно выпускаемые стандартные оборудования:

- электрокалориферы ПГС-018В, установленная мощность  $P=10$  кВт; производительность вентилятора  $V=4000$  м<sup>3</sup>/ч;
- многоточечный автоматический потенциометр КСП-4, число контролируемых точек – 8;
- термопара хромель- копелевая ТХК-III, ( $t = 0-100^{\circ}\text{C}$ );
- крыльчатый анемометр АСО-3.

Сушильная установка работает следующим образом. В обе сушильные камеры загружаются продуктовые тележки с уложенными на жердях кольцеобразными дольками дыни, плотно закрывают дверцы и включают систему воздухо- и теплообеспечения: вентилятор и электрокалориферы. При этом вентилятор прокачивает воздух через основной калорифер, в котором подогревается до  $70-80^{\circ}\text{C}$  и через воздухораспределительный коллектор поступает в один из сушильных камер, в которой обдувает развешанный на тележках дольки дыни. За счет конвективного теплообмена между горячим воздухом и продуктом происходит испарение влаги и температура воздуха падает. Далее воздух поступает в промежуточный калорифер, догревается до требуемой температуры и поступает в другую камеру. Отработанный низко-потенциальный воздух с температурой  $40-45^{\circ}\text{C}$  отводится через один из рукавов воздухораспределительного коллектора в междуканальное пространство, где могут быть подвешаны жерди для предварительного подвяливания дыни. Путем поворота V-образного флюгерного клапана установку можно перевести на осциллирующий режим сушки, который интенсифицирует процесс влагоотбора. Период осцилляции для сушки дыни принимается в пределах  $40-45$  мин.

Последовательность проведения экспериментальной сушки:

Взвешивание и идентификация тележек в комплекте с деревянными жердями, последние должны быть по торцам покрашены разными красками.

Нанизывание долек на жерди в среднем по  $3,5-4,0$  кг, их взвешивание и загрузка в тележки с данной нумерацией;

Загрузка тележек в камеры в определенном порядке и пуск установки: замер температуры нагретого воздуха, скорости и фиксация начала эксперимента;

Взвешивание массы тележек через каждые два часа и определение количества испарившейся влаги.

Задачи исследования включают:

- влияние толщины нарезки долек дыни на качество готовой продукции ;
- исследование динамики сушки долек дыни;
- влияние плотности навешивания долек на продолжительность сушки;
- исследование процесса осцилляции на процесс сушки.

Исходя из поставленных задач, экспериментом предусмотрено изучение изменения влагосодержания в дольках высушиваемой дыни разных сортов и при разной ширине нарезки. Изменение количества влаги определялось путем взвешивания массы долек дыни, находящихся на одном жерде, а затем на всей тележке. При этом сорта дынь распределялись по всем восьми тележкам равномерно и идентифицировались по номерам жердей, ряду и ярусу тележек. Для этого на протяжении всего периода эксперимента через каждые два часа сушку останавливали, тележки выкатывали и взвешивалась каждая жердь с комплексом дынь, а затем суммированием определяли вес каждой тележки. После

очередного взвешивания тележки вкатывались и сушка продолжалась. Таким образом, было сделано 12 остановок и запусков установки до полного окончания процесса сушки. Данные фиксировались по времени в журнале наблюдения (таблица 1).

в числителе – масса долек до сушки;  
в знаменателе – масса долек после сушки.

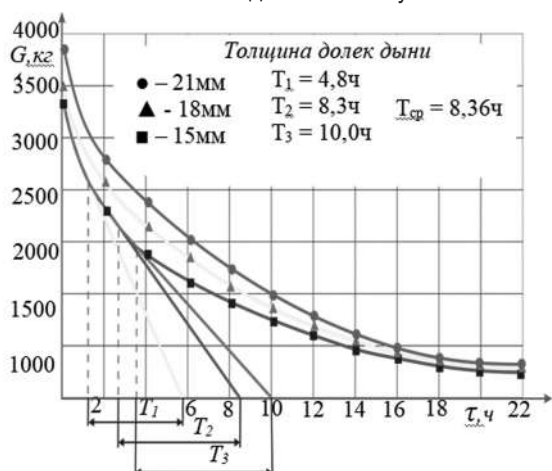


Рис. 3. Кривая изменения массы высушиваемой дыни по времени (тележка №2).

Поскольку экспериментировались дольки дыни с разными толщинами и результаты измерений незначительно отличались друг от друга, то выборочно, для одной тележки (например, второй), строилась соответствующая «кривая» сушки по времени (рис.3).

На основе этих данных вычислена постоянная времени сушки для всего процесса, которая составила  $T_{\text{ср}} = 8,36\text{ ч}$ .

Как видно из кривых, с увеличением толщины нарезки долек постоянная времени сушки растет независимо от сорта высушиваемой дыни. Было замечено, что дольки с толщиной 15 мм высушены равномерно по всему объему, когда как у более толстых долек внутренние слои мякоти не досушивались и приводили к порче продукта при длительном хранении. Поэтому исходя из этих суждений, и с учетом технологических требований рекомендуется толщина нарезки 15 мм.

При проведении эксперимента также контролировалась температура теплоносителя в разных точках сушильной камеры температура воздуха падает от начала входа до конца камеры значительно и составляло в среднем по  $20^{\circ}\text{C}$ .

Так при прямоточном движении горячего воздуха его температура с  $72^{\circ}\text{C}$  в зоне тележки №1 падала до  $54^{\circ}\text{C}$  в конце камеры. Потом за счет подогрева в промежуточном калорифере до  $70^{\circ}\text{C}$  поступал в зону тележки №5 и на выходе имел температуру  $46^{\circ}\text{C}$ , что характеризует не равномерный режим сушки. Для обеспечения равномерности влагоотбора был использован осциллирующий режим, т.е. изменяли направ-

Таблица 1.

Результаты сушки мякоти дыни «Ак-уруг» по времени в осциллирующем режиме

| Место укладки жердей  | Толщина долек, мм | Результаты взвешивания жердей с дыней, г |                              |      |      |      |      |      | Относительное влагосодержание, % |    |
|-----------------------|-------------------|--|------------------------------|------|------|------|------|------|----------------------------------|----|
|                       |                   | в начале опыта                           | Интервалы измерения сушки, ч |      |      |      |      |      |                                  |    |
|                       |                   |  | 2                            | 6    | 10   | 14   | 18   | 22   |                                  |    |
| Тележка № 1<br>Ярус 1 | 15                | 3880                                     | 3000                         | 1870 | 1490 | 1110 | 870  | 810  | 21                               |    |
|                       |                   | 3490                                     | 2610                         | 1440 | 1120 | 830  | 780  | 730  |                                  |    |
| Ярус 3                |                   | 4100                                     | 3290                         | 2190 | 1810 | 1440 | 1290 | 780  | 19                               |    |
|                       |                   | 3690                                     | 2810                         | 1710 | 1330 | 950  | 1160 | 700  |                                  |    |
| Ярус 5                |                   | 4080                                     | 3190                         | 2120 | 1710 | 1300 | 1170 | 850  | 21                               |    |
|                       |                   | 3670                                     | 2780                         | 1710 | 1300 | 1170 | 1050 | 770  |                                  |    |
| Тележка № 3<br>Ярус 3 |                   | 18                                       | 4120                         | 3240 | 1750 | 1250 | 910  | 850  | 740                              | 18 |
|                       |                   |  | 3710                         | 2830 | 1340 | 840  | 810  | 760  | 680                              |    |
| Ярус 2                |                   |  | 4040                         | 3050 | 1740 | 1320 | 1170 | 1090 | 840                              | 21 |
|                       | 3640              |  | 2650                         | 1340 | 1020 | 800  | 745  | 680  |                                  |    |
| Ярус 4                | 3960              |  | 2980                         | 1670 | 1190 | 830  | 750  | 673  | 17                               |    |
|                       | 3560              |  | 2580                         | 1270 | 890  | 740  | 670  | 605  |                                  |    |
| Тележка № 6<br>Ярус 2 | 21                |  | 3600                         | 2810 | 1760 | 1320 | 1180 | 1060 | 830                              | 20 |
|                       |                   |  | 3240                         | 2450 | 1500 | 1060 | 810  | 790  | 640                              |    |
| Ярус 3                |                   |  | 4020                         | 3140 | 1790 | 1390 | 1030 | 960  | 820                              | 23 |
|                       |                   | 3620                                     | 2740                         | 1390 | 910  | 820  | 780  | 730  |                                  |    |
| Ярус 5                |                   | 4100                                     | 3170                         | 1680 | 1170 | 840  | 750  | 690  | 17                               |    |
|                       |                   | 3690                                     | 2760                         | 1270 | 760  | 670  | 640  | 620  |                                  |    |



ление потока наоборот. При этом суммарная температура по камерам составляла  $\approx 120^{\circ}\text{C}$ , что обеспечивала равномерную сушку всех тележек. С учетом времени нагревания  $t_n=25$  мин и времени охлаждения  $t_o=20$  мин время осцилляции составляет в среднем  $t=45$  мин.

В процессе сушки объем продукта естественно уменьшается. Выборочно были исследованы дольки дыни с разными толщинами нарезки 15, 18, 21 мм, взятые с разных тележек. Поскольку теоретически вычислить объем долек затруднительно, то наши исследования базировались на теории Архимеда - т.е. определением объема вытесненной жидкости при погружении тела. В качестве жидкости использовали хлопковое масло как водоотталкивающее. Измерив объем долек до сушки и после, определили коэффициент объемной усадки, который для всех образцов почти одинаков  $\delta = 0,94 - 0,96$ .

Знание коэффициента объемной усадки необходим при расчете второго периода сушки, когда порозность развешивания долек в объеме тележки увеличивается и расход тепло агента надо уменьшать.

Таким образом, проведенные эксперименты выявили:

1. Рациональным, с точки зрения получения качественной вяленой дыни, является толщина нарезки долек 15-18 мм в зависимости от сорта и сахаристости дыни.
2. Определено время осцилляции процесса сушки, обеспечивающий стабильный режим влагоотбора.
3. Шахматный порядок развешивания долек на жердях обеспечивает равномерность сушки лучше условия влагоотбора.
4. При необходимости сушки можно использовать для сушки винограда, развесив грозди на жердях, или других рассыпных продуктов, уложив их на перфорированные поддоны.

**Фирдавс РАХМАТОВ,**  
базовый докторант,  
**Орифжон РАХМАТОВ,**  
д.т.н., профессор,  
ГулГУ.

#### ЛИТЕРАТУРА

1. Рахматов О., Рахматов О.О., Рахматов Ф.О. Совершенствование технологии переработки дынь в условиях Республики Узбекистан / Монография. – Ташкент: Фан, 2018. -159с.
2. Патент UZ№ FAP01524. Конвективная сушильная установка для сушки долек дыни / Рахматов О.О., Рахматов Ф.О., Рахматов О. и др.// опубл. Б.И. -2020 . -№ 8.

УЎТ: 332.33.+556.18:33012.23.

ИҚТИСОДИЁТ

## ПАХТА ХОМАШЁСИНИ ЕТИШТИРИШДА ТОМЧИЛАТИБ СУҒОРИШ ТЕХНОЛОГИЯСИНИ ЖОРИЙ ЭТИШ УЧУН АЖРАТИЛАДИГАН ИНВЕСТИЦИЯЛАР САМАРАДОРЛИГИНИ БАҲОЛАШ УСЛУБЛАРИ

*The use of water-saving technologies in the cultivation of agricultural crops in the country in the context of water shortages requires the organization of scientific and practical research in the field at the required level, improving the efficiency of water-saving technologies and improving economic mechanisms for their widespread implementation. In this regard, it is important to improve the cost-effectiveness of water-saving technologies.*

Пахта хомашёсини етиштиришда томчилатиб суғориш технологиясининг самарадорлиги, хизматлар ва маҳсулот сифатининг яхшиланиши, ишлаб чиқариш қувватларининг кенгайиши ҳамда бозарда рақобатбардошлик мезонлари орқали аниқланади. Ушбу кўп ҳолларда пухта ишлаб чиқилган инвестиция стратегиясига боғлиқ бўлади [1].

Пахта хомашёсини етиштиришда тор маънода “инвестиция” деганда даромад (фойда) олиш ёки бошқа ижобий самарага эга бўлиш мақсадида давлат ёки ишлаб чиқарувчилар томонидан технологияни сотиб олиш, ишлаб чиқаришни ривожлантириш ва асосий воситаларни ривожлантириш, сув ва бошқа ресурсларни тежаш ва рақобатбардош маҳсулот етиштиришга йўналтирилган молиявий маблағлар тушинилади.

Кейинги 5 йилда Ўзбекистонда, жумладан, Сув хўжалигида тўғридан-тўғри, портфелли ва хусусий инвестициялар кенг жорий этилмоқда. Жумладан, сув хўжалиги инфратузилмасини ривожлантириш бўйича қатъий чоралар кўрилмақда. Инвестиция дастурлари доирасида 2017-2021 йилларда ирригация-мелиорация объектларини қуриш ва

реконструкция қилишга республика бюджетидан 5 755,7 млрд сўм, маблағ ажратилди. Хусусан, ирригация объектларини қуриш ва реконструкция қилиш ишларига 4 374,4 млрд сўм маблағ ажратилди, 1254 та лойиҳа доирасида 2 782,6 км каналлар, 554,6 км лоток тармоқлари, умумий сув чиқариш қобилияти 62,8 м<sup>3</sup>/сек бўлган насос станциялар, 546 та тик суғориш қудуқ ва бошқа сув хўжалиги объектлари қурилди ва реконструкция қилинди. Натижада ирригация тизими тармоқларининг техник ҳолати ва 1, 43 млн гектар суғориладиган майдонларнинг сув таъминоти яхшиланди.

Мелиорация объектларини қуриш ва реконструкция қилиш ишларига 1 381,3 млрд сўм маблағ ажратилди, 756 та лойиҳа доирасида 5 148,0 км коллектор-дренаж тармоқлари, 379 та вертикал дренаж қудуқлари ҳамда бошқа мелиоратив объектлар қурилди ва реконструкция қилинди. Натижада, 1,22 млн. гектар майдонларнинг мелиоратив ҳолати яхшиланди, шўрланган майдонлар 110,8 минг гектарга қисқарди.

Инқирозга қарши курашиш жамғармаси ҳисобидан амалга оширилган ирригация тадбирлари натижасида 39,8 минг

гектар майдон қайта фойдаланишга киритилди.

Хорижий инвестициялар иштирокидаги 6 та лойиҳа доирасида 2017–2021 йилларда жами 521,5 млн. доллар кредит ўзлаштирилди, 1 101 км. каналлар ва улардаги 1 737 та гидротехника иншооти реконструкция қилинди, 201 та вертикал суғориш қудуқ бурғуланди. Натижада лойиҳалар ҳудудида 373,9 минг гектар суғориладиган майдонларнинг сув таъминоти яшиланди.

Сув хўжалиги объектларида 4 966 та замонавий рақамли технологиялар, жумладан, 2 908 та “Ақлли сув”, 1 727 та мелиоратив кузатув қудуқларида ерости сизот сувлари кўрсаткичларини ва 306 та насос станцияларида сув миқдорини онлайн мониторинг қилиш қурилмалари ўрнатилди ва 25 та йирик объектлар автоматлаштирилди (1-расм).

Натижада, сув ресурсларини бошқариш, сувнинг ҳисобини онлайн юритиш имконияти яратилиб, маълумотларни жамлаш, қайта ишлаш ва мониторинг қилиш имконини берувчи 5 та модулдан иборат “Вазиятлар маркази” ахборот тизими ишга туширилди.

Шунингдек, соҳага доир жами 7 та, жумладан, subsidiya. agro.uz, мелиорация, smartwater.uz каби ахборот тизимлари ва “Томчи” мобил иловаси ишлаб чиқилди.

Сув хўжалиги вазирлиги тизимидаги насос станцияларни модернизация қилиш ва электр энергияси харажатларини камайтириш юзасидан изчил чоралар амалга оширилди.

Хорижий инвестиция маблағлари ҳисобига маънан эскирган, 40–50 йил давомида эксплуатация қилинаётган насос станцияларини модернизация қилиш ишлари амалга оширилди.

Жумладан, Қашқадарё вилоятидаги Дўстлик-1,2,3 насос станцияси барпо қилинди, Аму-Бухоро ирригация тизимларини қайта тиклаш лойиҳаси доирасида Қуйи-мозор насос станциясида ҳар бирининг қуввати 18–20 метр куб/с

бўлган 6 та насос агрегати, Қизилтепа насос станциясидаги қуввати 12–13 метр куб/с бўлган 10 та насос агрегати, Наманган вилоятларидаги 22 та насос агрегатлари модернизация қилинди.

Шунингдек, давлат бюджети маблағлари ҳисобига тизимдаги мавжуд 5231 та насос агрегатларидан ўз хизмат муддатини ўтаб бўлган 875 та насос ҳамда 1465 та электродвигателлар замонавий энергия тежамкорларига алмаштирилди. Натижада, йилига ўртача 34,9 млн.кВт.соат электр энергияси иқтисод қилинмоқда.

Сув ресурсларидан самарали фойдаланиш ҳамда соҳага энергия тежайдиган қурилмаларни жорий қилиш ҳисобига электр энергияси истеъмоли босқичма-босқич камайтирилмоқда.

2017 йилда сув хўжалигида жами 8 342 млн. кВт.соат электр энергияси сарфланган бўлса, 2020 йилга келиб бу кўрсаткич 7 172 млн. кВт.соатни ташкил этди ёки истеъмол миқдори 1 170 млн. кВт.соатга (14 фоизга) камайтирилди.

Лекин, 2017–2020 йилларда 760,1 млн кВт.соат электр энергияси иқтисод қилинишига эришилиб, 332,4 млрд. сўм электр энергия ҳисобидан тежалган маблағлар республика бюджетига берилган.

2017 йилда Давлат бюджетининг харажатлари 49 трлн. 90 млрд. сўмни ташкил этиб, сув хўжалиги соҳасига 3 трлн. 335 млрд. сўм ёки умумий улushга нисбатан 6,8 фоиз маблағ ажратилган бўлса (2018 йилда 6,5 фоиз, 2019 йилда 5,5 фоиз, 2020 йилда 5 фоизни ташкил этган), 2021 йилда 5 трлн. 739 млрд. сўм ёки умумий бюджетга нисбатан 3,8 фоиз миқдорда маблағлар ажратилган.

Сув хўжалиги объектларини давлат-хусусий шериклик тамойиллари асосида бошқарувини йўлга қўйиш орқали соҳага ажратилаётган бюджет маблағларини йилдан-йилга камайтириб бориш устувор вазифа этиб белгиланди.

2020 йилдан бошлаб сув хўжалиги объектларини давлат-хусусий шериклик асосида бошқариш тизимининг жорий этилиши йўлга қўйилди.

2020–2021 йилларда сув хўжалиги тизимидаги 67 та насос станция, 43 та қудуқ, 214,1 км ирригация ва 512,7 км коллектор тармоқлари бошқарувини хусусий шерикка бериш юзасидан умумий қиймати 1 162,3 млрд. сўм бўлган 96 та давлат-хусусий шериклик битимлари имзоланди (2-расм).

Ушбу лойиҳалар доирасида хусусий шериклар томонидан дастлабки 3 йилда 123,3 млрд. сўм миқдоридан ин-



1-расм. Рақамлаштириш бўйича 2017-2021 йилларда амалга оширилган ишлар инфографикаси.

вестиция киритилиши ҳисобига объектлар модернизация қилинади ва 141,0 млрд. сўм бюджет маблағлари иқтисод қилинишига эришилади.

зимли услубда томчилатиб суғориш технологиясини ишлаб чиқарувчилар, лойиҳа ва пудрат ташкилотлари, фермер ва кластерлар ҳамда давлат органлари иштироки маж-

муасида тўғри ва тескари алоқалар кўринишидаги бозорнинг барча иштирокчилари хусусиятлари эътиборга олинади.

Сувни тежайдиган технологияларни жорий этилишидан ижтимоий натижадорликнинг кўрсаткичларининг дефиницияси учун технологияни сотиб олиш, қуриш ва фойдаланиш хизматларига кетган харажатлар, уларнинг сифат кўрсаткичлари ва хизматлар хажми-ни таққослаш керак бўлади.

Индивидуал пахта хомашёсини етиштирувчининг иқтисодий манфаатлари меҳнат, молиявий ва моддий харажатларни қисқартириш билан боғлиқ ҳолда сув ресурсларини тежаш, пахтадан юқори ҳосил олиш ва фойдани ошириш орқали ифодланади.

**ХУЛОСА.** Ижтимоий, иқтисодий ва молиявий самарадорлик бир бирига боғлиқ омиллар бўлиб, улар ўзаро трансформацияланиши мумкин. Бунда асосий трансформацияловчи омиллар: пахта хомашёсини етиштирувчи ва технологияни ишлаб чиқарувчи ҳисобланади.

Сувни тежайдиган технологияларнинг жорий этилиши самарадорлигини оширишнинг асосий омиллари қуйидагилардан иборат:

- Илмий асосланган ечимлар ва тавсиялар асосида технологияни қўллаш;
- Сув ва бошқа ресурсларни тежаш имкониятларини яратадиган инновацион технологияларни қўллаш;
- Технологияни сифатли жорий этиш ва ундан унумли фойдаланиш.

Ҳозирги вақтдаги жуда муҳим ва долзарб масалалардан бири ғўзани суғоришда сувни тежайдиган технологиялардан фойдаланиш самарадорлигини баҳолаш: технологияни узоқ муддатли ишончли ишлаши, техник-иқтисодий кўрсаткичларини баҳолаш мезонларини ишлаб чиқишга кўп жиҳатдан боғлиқ.

**Акмал МИРЗАЕВ,**

*Ирригация ва сув муаммолари илмий-тадқиқот институти тадқиқотчи.*



**2-расм. Сув ҳўжалиги объектларини давлат-хусусий шерикчилик асосида бошқариш тизими.**

Хусусан, Қуйи Чирчиқ туманидаги ирригация-мелиорация объектлари “ТСТ Agro Cluster” МЧЖга ҳамда Нарпай туманидаги ирригация-мелиорация объектлари ҳамда насос станциялари давлат-хусусий шериклик асосида “Maroqand sifati” МЧЖга тўлиқ берилди. Лойиҳалар доирасида хусусий шериклар томонидан 35,1 км канал ва 6,5 км коллектор реконструкция қилинади, 433 км коллектор таъмирланади ва 6 та насос станция модернизация қилинади.

Юқоридагилардан келиб чиқиб, амалга оширилаётган ёки оширилган инвестиция лойиҳаларининг иқтисодий ёки ижтимоий натижадорлигининг самарадорлигини баҳолаш асосий вазифалардан бири бўлиб ҳисобланади. Сўзсиз ушбу масала қуйидаги омиллар билан боғлиқ мураккаб ва масъулиятли вазифа ҳисобланади. Биринчи омил: инвестициялар, технологияни жорий этиш билан боғлиқ бир марталик ёки ишлаб чиқаришни диверсификациялаш жараёни кўринишида кўп марталик кўринишига эга бўлиши мумкин. Иккинчи омил: инвестициянинг натижадорлиги турли рисклар таъсиридаги эҳтимолий характерга эга. Учинчи омил: инфляция, баъзи таварларнинг преysкурантларни ҳамда давлатнинг молиявий-иқтисодий ва солиқ сиёсатини ўзгариши билан боғлиқ рисклар.

Юқорида қайд этилган ҳолатлар инвестиция натижаларини ҳисобий ва режалаштирилган параметрларидан сезиларли оғишига сабаб бўлади. Бундан келиб чиқиб, ҳар томонлама мақбул (рационал) инвестиция лойиҳаларини танлаш мақсадга мувофиқ бўлади. Бундай ҳолатларда тизимли услублардан фойдаланиш яхши самара беради. Ти-

**АДАБИЁТЛАР**

1. Махмудов И.Э., Chen Xi, Jilili Abuduwaii, Хамраев Ш.Р., Махмудов Э.Ж., Кузиев Р.К., Садиев У.А., Муродов Н.К., Эрназаров А.И., Долидудко А.И. «Исследование агромелиоративных параметров территорий бассейна реки Амударья в условиях изменения климата в Центральной Азии», Монография. Тошкент. 320 ст., 2019г.

## МАМЛАКАТ ИҚТИСОДИЁТИ ВА ОЗИҚ-ОВҚАТ ХАВФСИЗЛИГИНИ ТАЪМИНЛАШДА ҚИШЛОҚ АЁЛЛАРИНИНГ ЎРНИ ВА УЛАРГА ТЕНГ ИМКОНияТЛАР ЯРАТИШ МАСАЛАЛАРИ

*Мақолада қишлоқ хўжалигини инновацион ривожлантиришда, соҳага малакали кадрлар тайёрлашда, ички ва ташқи бозорларга сифатли қишлоқ хўжалик ва қайта ишланган маҳсулотлар етказиб беришда ҳамда озиқ-овқат хавфсизлигини таъминлашда аёлларнинг ҳиссаси ва потенциали, соҳадаги гендер тенгликни таъминлаш масалалари ёритилган.*

Қарийб 35 миллион нуфусга эга Ўзбекистон аҳолисининг деярли ярмини хотин-қизлар ташкил этади. Уларнинг қонуний ҳуқуқ ва манфаатларини ҳимоя қилиш, жамиятдаги ўрни ва нуфузини ошириш, гендер тенгликни таъминлаш масалалари Янги Ўзбекистондаги давлат сиёсатининг устувор йўналишига айланди. Ўзбекистон Республикаси Президенти Шавкат Мирзиёев “Янги Ўзбекистон” газетасига берган интервьюсида алоҳида таъкидлаганидек, “Хотин-қизлар барча соҳа ва тармоқларда эркаклар билан тенг ҳуқуққа эга бўлиб, юксак ҳурмат-эҳтиромда яшаган мамлакатда, албатта, тинчлик ва ҳамжиҳатлик, ўсиш ва юксалиш бўлади”.

Кейинги йилларда бу борада мамлакатимизда 24 та ҳужжат, жумладан, 2 та қонун, Президентнинг 6 та фармон ва қарори, Вазирлар Маҳкамасининг 16 та қарори қабул қилиниши орқали хотин-қизлар манфаатларининг ҳуқуқий кафолатлари янада мустаҳкамланди. Хусусан, Ўзбекистон Республикасининг “Хотин-қизлар ва эркаклар учун тенг ҳуқуқ ҳамда имкониятлар кафолатлари тўғрисида”ги ЎРҚ-562-сон қонунининг 20-моддасида давлат органлари ва мулк шаклидан қатъий назар, ташкилотлар раҳбарлари жамиятнинг иқтисодий ресурсларидан, шу жумладан, кўчар ва кўчмас мол-мулк, ер, молиявий активлар, кредитлар, ижтимоий жамғармалардан, шунингдек, тадбиркорлик фаолиятининг эркин танланган турларидан хотин-қизлар ва эркакларнинг тенг фойдаланишини таъминлаш шартлиги белгиланган.

Ўзбекистон Республикаси Президентининг 2019 йил 7 мартдаги “Хотин-қизларнинг меҳнат ҳуқуқлари кафолатларини янада кучайтириш ва тадбиркорлик фаолиятини қўллаб-қувватлашга оид чора-тадбирлар тўғрисида”ги ПҚ-4235-сон қарори асосида ташкил қилинган Гендер тенгликни таъминлаш масалалари бўйича комиссиянинг асосий вазифаларидан бири сифатида касбий сегрегация, иш ҳақи ўртасидаги фарқ, аҳолининг иқтисодий фаол қатлами орасида аёлларнинг улушини кўпайтириш масалалари бўйича чора-тадбирларни амалга ошириш қайд қилинган.

Юртимизда яратилаётган бундай имкониятлардан самарали фойдаланаётган ишбилармон хотин-қизлар орасида қишлоқ хўжалиги тармоғида тадбиркорлик қилаётган аёллар ҳам салмоқли ўрин тутуди. Республика иқтисодиётини юксалиб бориши ва аҳолини озиқ-овқат хавфсизлигини таъминлашда хотин-қизларнинг муносиб ҳиссалари бор.

Халқаро Меҳнат ташкилотининг қайд этишича, “Дунёда аёлларнинг 45,6 фоизи “иқтисодий фаол” ҳисобланади, Европада 60,5 фоиз оилада аёлларнинг даромадлари бюджетнинг ярмини ёки ундан кўпроғини ташкил этади. Дунёнинг 142 давлатида ўтказилган сўровнома натижаларига кўра, аёлларнинг 29,0 фоизи иш ҳақи тўланадиган ишда, 41,2 фоизи оила аъзоларига ғамхўрлик қилиш ва иш билан банд бўлишни истаса, 27,5 фоизи ишлашни хоҳламайдилар”.

Ўзбекистон аҳолининг ярмидан ортиғи қишлоқларда яшашини инобатга олсак, қишлоқ хўжалигига илм ва инновацияни,

саноатни олиб кириш орқали нафақат хотин-қизлар бандлиги ва озиқ-овқат хавфсизлигини таъминлаш, балки мамлакатнинг иқтисодий салоҳиятини юксалтириш ҳамда экспорт салоҳиятини ошириш мумкин. Масалан, Европанинг ҳудуд жиҳатдан кичик давлатларидан бири бўлган Нидерландия экспорт қилинаётган озиқ-овқат ва қишлоқ хўжалиги маҳсулотлари аҳоли жон бошига ҳисоблаганда, Ўзбекистондаги кўрсаткичдан 130 баробарга юқоридир.

Хусусан, мазкур мамлакат 2020 йили 95,6 млрд евро миқдоридаги қишлоқ хўжалик маҳсулотларини четга сотган. Бу натижага Нидерландия қишлоқ хўжалигига инновацион ғояларини интеграциялаш орқали эришган.

Мамлакатимизнинг ялпи ишлаб чиқариш маҳсулотида 2020 йилда қишлоқ, ўрмон ва балиқчилик хўжалигининг улуши 28,2 фоизни ташкил этди. Қишлоқ аҳолиси республика аҳолисининг деярли ярмини ташкил этиб, қишлоқларнинг ижтимоий-иқтисодий юксалишида хотин-қизларнинг ўрни салмоқлидир. Шу боис, хотин-қизлар учун қулай меҳнат ва турмуш шароитларини яратиш, уларнинг ҳаёт фаровонлигини оширишда қишлоқ аёлларига алоҳида урғу бериш муҳимдир.

Республикада фаолият юритаётган 80,0 мингдан ортиқ фермер хўжаликларининг 7,1 фоизига аёллар раҳбарлик қилиб келмоқдалар. Фермер аёллар эркаклардан қолишмай самарали меҳнат қилиб, қишлоқ хўжалигининг ривожини ва мамлакат экспорт салоҳиятига муносиб ҳисса қўшмоқдалар.

Республикадаги қишлоқ хўжалигида фойдаланиладиган 20,7 млн гектар ер майдонларидан 644 минг гектари томорқа ва боғдорчилик-сабзавотчилик уюшма ерлари ҳисобланиб, бу ер майдонларида, асосан, хотин-қизлар меҳнат қилиб, аҳолига мева-сабзавот, полиз, картошка ва бошқа озиқ-овқат маҳсулотлари етказиб беришда фаол иштирок этмоқдалар.

Қишлоқ жойларда инфратузилмаларнинг етарли даражада ривожланмаганлиги ва хотин-қизларга кўрсатилаётган хизматларнинг чегараланганлиги сабабли қишлоқ аёллари катта меҳнат эвазига деҳқончилик, чорвачилик ва қишлоқ хўжалиги маҳсулотлари етиштириш билан бирга ҳақ тўланмайдиган фарзанд тарбияси, рўзғор ишлари ва бошқа юмуш, вазифаларни ўз вақтида бажарадилар. Аёлларнинг иш билан бандлиги масаласини ўрганган тадқиқотчилар ўринли таъкидлаганидек, “Аёл она, ишчи, ходим ва уй бекаси, бу икки тарафлама оғирликни бирга қўшиб олиб бориш учун аёлларни ҳар томонлама қўллаб-қувватлаш лозим, бу жараёни гендер тенглиги даражасида ўрганиб, нафақат ижтимоий ишлаб чиқаришда иш билан бандлик, балки, уларнинг оилавий муаммолар, болалар тарбияси билан машғуллигини енгиллатиш керак”.

Қишлоқ аёлларининг турмуш фаровонлигини ошириш, уларга эркаклар билан тенг шароитлар яратиш учун биринчи навбатда ер-сув ресурслари ва қишлоқ хўжалик техникаларига эгаллигини ошириш, инновацион ва илғор агротехнологияларни жорий этиш масалаларига эътиборни кучайтириш лозим. “Аёл ишчи кучига бўлган талаб ва таклифни ҳисобга олган ҳолда

ишлаб чиқариш ва ижтимоий инфратузилмани ривожлантириш дастурини ҳаётга татбиқ этиш ниҳоятда муҳим аҳамият касб этади. Чунки меҳнат фаолияти инсон ҳаётининг салмоқли қисмини эгаллаб, уни жамиятга интеграциялаштириш, аёллар ва эркекларнинг тенг ҳуқуқлилигини таъминлаш, мавжуд шарт-шароитларни умумлаштириш орқали муайян ижтимоий мақомга эга бўлишини ҳам таъминлайди”.

Меҳнат бозорида аёлларнинг рақобатбардошлигини ошириш ва ўз-ўзини банд қилишлари, агробизнесларини ва иссиқхоналар ташкил этишлари учун тегишли шарт-шароитлар яратилиши, хусусан, уларни касбга тайёрлаш ва қайта тайёрлаш тизимини такомиллаштириш, қишлоқда сервис хизматлари соҳаларини ривожлантириш долзарбдир. “Тижорат банклари, бошқа молиявий ташкилотлар томонидан имтиёзли кредитлар ажратиш ҳамда аёллар учун тадбиркорлик иш жойларини яратишда зарур бўладиган иқтисодий ахборот ва маслаҳатлар берадиган марказлар, бизнес-инкубаторларни ташкил этиш мақсадга мувофиқ”.

Соҳада гендер тенглик ҳолатини ўрганиш ва гендер тенгликни таъминлаш учун фермер, деҳқон хўжаликлари ва томорқа ер эгалари, шунингдек, қишлоқ хўжалигининг турли тармоқларида фаолият юритаётган хотин-қизлар тўғрисида чуқурлаштирилган статистикани йўлга қўйиш ўта муҳимдир.

Айтиш жоизки, ҳозирги кунда қишлоқ хўжалигини инновацион ривожлантиришда, соҳага малакали кадрлар тайёрлашда, ички ва ташқи бозорларга сифатли қишлоқ хўжалик ва қайта ишланган маҳсулотлар ишлаб чиқариш ҳажмларида аёлларнинг ҳиссаси ва потенциали катта. Селекционер олимагаримиз томонидан 15 дан ортиқ гўза ва бугдой навлари яратилган, 20 дан зиёд Ўзбекистон Давлат Стандартлари Халқаро стандартларга уйғунлаштирилган. Олима аёллар республикада ўтказилган “Инновацион лойиҳа”лар танловлари ғолиблари бўлишга эришмоқдалар.

Сўнгги йилларда хотин-қизлар ўртасида аграр таълимга ва илмга қизиқиш ортиб бормоқда. Бугунги кунга келиб, Тошкент Давлат аграр университети талабаларининг учдан бири қизлар, профессор ўқитувчиларнинг ҳамда Қишлоқ хўжалиги вазирлиги тизимидаги илмий тадқиқот институтларидаги илмий ходимларнинг 40 фоиздан ортигини аёллар ташкил этмоқда.

Республикадаги аграр соҳа аёллар имкониятларини янада кенгайтириш ва уларни қўллаб-қувватлаш мақсадида 2019 йилда соҳадаги етук олим ва профессорлар, етакчи фермер хўжаликлари раҳбарлари ташаббуси билан Ўзбекистон “Аграр соҳа аёллари” уюшмаси ва 2020 йилда эса унинг Қорақалпоғистон Республикаси, Андижон ва Фарғона филиаллари ташкил этилди.

Ривожланишнинг устувор йўналишларидан бири бўлган давлат ва нодавлат ташкилотларининг ижтимоий шериклик тамойилларига асосланиб, уюшма 14 та вазирлик, қўмита

ва давлат ташкилотлари билан имзоланган ўзаро ҳамкорлик меморандумлари доирасида тизимли ишлар олиб бормоқда.

Ҳозирда уюшма аъзолари 150 га яқин бўлиб, улар орасида фермерлар ва томорқачилар, соҳа профессорлари, доцентлар, ёш иқтидорли олима ва магистрантлар ҳамда қайта ишловчи саноат корхоналари вакиллари бор.

Уюшма ўзининг салоҳиятли аъзолари ва фаоллари билан биргаликда жамиятда аграр соҳадаги аёлларнинг мавқеини янада ошириш, уларнинг мамлакат иқтисодиёти ва озиқ-овқат хавфсизлигини таъминлашдаги иштирокини кучайтириш, қишлоқ аёлларининг жамиятдаги ўрнини мустақамлаш ва соҳада гендер тенгликни таъминлаш борасидаги ишларини жадал давом эттирмоқда.

Бирлашган Миллатлар Ташкилотининг озиқ-овқат ва қишлоқ хўжалиги ташкилоти (ФАО)нинг Ўзбекистондаги ваколатхонаси ҳамда Қишлоқ хўжалиги вазирлиги, Ўзбекистон “Аграр соҳа аёллари” уюшмаси ҳамкорлигида амалга оширилаётган “Қишлоқ хўжалигида инклюзив сиёсатни қўллаб-қувватлаш” лойиҳаси доирасида қишлоқ хўжалигида гендер тенгликни таъминлаш, шунингдек, қишлоқ хўжалигида инклюзив ёндашувни амалга ошириш ва гендер стратегиясини ишлаб чиқиш қўллаб-қувватламоқда. Натижада, қишлоқда аёллар бандлигини ошириш, малакали аёл кадрларни етиштириш ва лидерлик қобилиятларини намоён этиш имконияти кенгайди.

Хулоса қилиб айтганда, қишлоқ хўжалигида банд бўлиб, озиқ-овқат хавфсизлигини таъминлаш ва мамлакатимиз иқтисодий салоҳиятини оширишга ҳисса қўшаётган аёллар фаолиятини қўллаб-қувватлашда қатор тизимли ислохотларни давом эттириш ва такомиллаштириш талаб этилади. Жумладан, имтиёзли, узоқ муддатли кредитларни бериш механизмини соддалаштириш ва узлуксизлигини таъминлаш, қишлоқ жойларда аёллар раҳбарлигидаги фермер хўжаликларида қўшимча қиймат занжирини яратиш учун инфратузилмани яхшилаш ва моддий-техник ресурслар таъминотини кучайтириш, йўналишлар бўйича замонавий билим ва инновация янгиликларидан тизимли равишда хабардорлигини оширишга қаратилган ўқув семинар-тренингларини ташкил этиб бориш, ривожланган хорижий давлатларга бориб тажриба алмашиш ва малакасини оширишлари учун имкониятларни кенгайтириш, бунда хотин-қизларга алоҳида квоталар бўлишини таъминлаш, қишлоқ хўжалиги тармоқлари бўйича ривожланган давлатлардан етакчи компания ва фирмаларидан экспертларни хотин-қизлар раҳбарлигидаги фермер хўжаликларига жалб этиш, ОАВда соҳадаги намунали раҳбар аёллар тажрибаларини кенг тарғиб этиб бориш.

**Нодира ШОТУРСУНОВА,**

*Ўзбекистон Республикаси Олий Мажлиси Сенатининг  
Хотин-қизлар ва гендер тенглик масалалари  
қўмитаси бош маслаҳатчиси.*

#### АДАБИЁТЛАР

1. Янги Ўзбекистон демократик ўзгаришлар, кенг имкониятлар ва амалий ишлар мамлакатига айланмоқда // Янги Ўзбекистон. 2021. №165.
2. <https://lex.uz/docs/4494849>
3. <https://lex.uz/docs/4230944>
4. Towards a better future for women and work: Voices of women and men. MOT Preventing Discrimination, Exploitation and Abuse of Women Migrant Workers: An Information Guide, 2017. DOI: <http://dx.doi.org/10.1017/S1365100500656>
5. <https://www.uzanalytics.com/iqtisodi%D0%B5t/9232>
6. Ржаницына Л.С. Женщины и рынок труда. М.: Политиздат. 2000. - 75-76 С.
7. Нарбаева Т.К. Ўзбекистонда хотин-қизларни ижтимоий ҳимоя қилишнинг инновацион модели. Т.: Тасвир, 2020. – Б. 90
8. Бобаназарова Ж. Х. Қишлоқ жойларида аёллар иш билан бандлигини оширишнинг самарали ижтимоий-иқтисодий механизмлари: Иқт. фан. докт. дисс. автореф. – Тошкент, 2019. – 32 б.

## БАНКЛАРДА ЎЗ-ЎЗИНИ БАҲОЛАШ УСУЛИ ОРҚАЛИ ОПЕРАЦИОН РИСКЛАРНИ БОШҚАРИШ

*Представлены методы раннего выявления различных операционных рисков самостоятельно структурными подразделениями банка с использованием самооценки. Обозначены этапы процесса самооценки и правила проведения самооценки, полномочия и обязанности участников самооценки. В научной литературе проанализированы мнения местных и зарубежных ученых о важности предотвращения операционных рисков методом самооценки.*

*Self-assessment provides methods for early detection of various operational risks independently by the bank's departments. The stages of the self-assessment process and the rules for conducting the self-assessment, the powers and responsibilities of the participants in the self-assessment are noted. The views of local and foreign scientists in the scientific literature on the importance of preventing operational risks through the self-assessment method have been analyzed.*

Ўзбекистон Республикасида банк секторини ислоҳ қилишнинг асосий йўналиши сифатида кредит портфели ва таваккалчиликларни бошқариш сифатини яхшилаш, кредитлаш ҳажмларининг мўътадил ўсишига амал қилиш мувозанатлашган макроиқтисодий сиёсат юритиш, молиявий таваккалчиликларни баҳолаш учун технологик ечимларни татбиқ этиш орқали банк тизимининг молиявий барқарорлигини таъминлаш ҳамда замонавий ахборот технологияларини жорий қилиш белгиланганлиги банкларда рискларни олдини олишнинг турли хил усулларни ишлаб чиқиш лозим бўлади.

Операцион рискни ўз-ўзини баҳолаш усули банк операцион таваккалчилик тизимининг муҳим тегишли таркибий қисми бўлиб, асосий операцион рискларни тўғри бошқарилишини таъминлайди. «Тегишли» дегани нимани англатади? Биринчидан, бу банк раҳбарияти томонидан белгиланган чегараларда операцион рискларнинг сақланиб қолиши. Иккинчидан, бу операцион рискларни бошқариш тизими жараёнларини тартибга солувчи томонидан тавсия этилган ва раҳбарият томонидан белгиланган ҳажмда амалга ошириш тушунилади.

Ўз-ўзини баҳолаш натижаларини банкдаги операцион йўқотишлар тўғрисидаги ҳисоботларни тузишда, шунингдек, таваккалчиликларни бошқаришнинг устувор чораларини режалаштиришда қўллаш мумкин.

Ушбу фикрлардан кўриниб турибдики, банкларда рискларнинг олдини олишда ўз-ўзини баҳолаш усули бўйича назарий ва амалий аҳамияти юзасидан илмий изланишларни олиб бориш зарур ҳисобланади.

Профессор Дятлов С.А ҳамда Щугорева В.А. ва О.С.Лобановлар риск ва назорат ўз-ўзини баҳолаши — бу потенциал рисклар ва уларга тегишли назоратни аниқлаш, тавсифлаш ва баҳолаш жараёнидир. Бутун дунёда ўз-ўзини баҳолашнинг асосий тамойиллари етарлича яхши ишлаб чиқилган бўлса-да, микро даражадаги энг яхши ёндашув ҳақидаги тасаввурларнинг хилма-хиллиги мавжуд. Ўз-ўзини баҳолаш жараёни биринчи навбатда, ҳозирги рисклар ва ҳодисаларни эмас, балки потенциал рискларни аниқлаш ва баҳолаш учун мўлжалланган деб фикр юритади.

С.Миронова ўз-ўзини баҳолаш — бу кредит ташкилотининг таркибий бўлинмалари фаолияти давомида дуч келиши мумкин бўлган операцион таваккалчиликларнинг барча турларини аниқлаш, шунингдек, рискларни камайтиришни таъминлаш бўйича назорат чоралари ва процедуралари самарадорлигини баҳолаш жараёнидир. Бу усул сизга аниқ операция ўтказилиши мумкин бўлган таҳдидларнинг тўлиқ рўйхатини, умумий йўналишини аниқлаш имконини беради.

Mark Balfan, Phil Gledhill ва Michael Haubenstock ўз-ўзини баҳолаш — бу бизнес соҳалари юзага келган хатарларни аниқлаш ва баҳолаш, бу хавфлар устидан назорат даражаси

ва такомиллаштириш учун ҳаракат нуқталаридир деб таъриф беради.

Юқоридагиларни инобатга олган ҳолда, ўз-ўзини баҳолаш усули операцион рискларни аниқлаш ва банкда операцион рискларини бошқариш тизимининг таркибий қисми сифатида уларни бошқариш механизмларининг ишончлилиги ва етарлилигини текшириш воситалари деб таъриф беришимиз мумкин.

Ўз-ўзини баҳолаш ёрдамида Банkning таркибий бўлинмалари мустақил равишда турли хил операцион рискларни олдиндан аниқлай оладилар ва Банк томонидан қўлланиладиган рискларнинг олдини олиши ёки камайтириш усулларининг самарадорлигини баҳолайди.

Ўз-ўзини баҳолашнинг мақсади операцион рисклар юзага келиш даражаси ва ўзгариши, шунингдек, рискларни бошқариш усуллари ва эҳтиёжлари тўғрисида тегишли бўлинмалар ва раҳбариятнинг хабардорлигини ошириш ҳисобланади.

Ушбу мақсадга эришиш учун ўз-ўзини баҳолаш доирасида қуйидаги вазифалар бажарилади: бўлинмалар фаолияти учун операцион рискларнинг асосий турларини аниқлаш; операцион рисклар даражасини баҳолаш ва энг муҳим рискларни ажратиб олиш; ўз-ўзини баҳолаш ўтказилаётган бўлинмадаги операцион рискларни бошқариш, олдини олиш ҳамда минималлаштириш механизмларининг тавсифлаш; бошқариш жараёнларининг самарадорлиги ва уларни ривожлантириш заруриятини баҳолаш; операцион рискларни бошқаришни такомиллаштириш бўйича ҳаракатлар режасини ишлаб чиқиш.

Бизнес йўналишлар, таркибий бўлинмалар, алоҳида муҳим бизнес-жараёнлар, маҳсулотлар ва тизимлар даражасида ўз-ўзини баҳолаш ишлари амалга оширилади. Операцион рисклар тўғрисида миқдорий маълумотлар рискларни баҳолаш ва бошқариш жараёнларининг самарадорлигини баҳолашда қўлланилади.

Ўз-ўзини баҳолаш натижалари - операцион рискларни бошқариш тизимини такомиллаштириш, содир бўлиши мумкин бўлган рискларнинг олдини олиш ёки минималлаштириш мақсадида банк фаолиятнинг энг юқори рискли соҳаларида операцион йўқотишларни камайтириш учун қўлланилади.

Ўз-ўзини баҳолаш жараёни қуйидаги босқичларда ва кетма-кетликда амалга оширилади:

ташаббус, режалаштириш ва ўз-ўзини баҳолашга тайёрланиш — ушбу босқичда фаолият йўналишлари белгиланади, рискларни бошқариш сифати яхшиланиши, бизнес бўлинмаларининг ўз-ўзини баҳолашда иштирок этишлари учун муҳокамалар олиб борилади;

рискларни аниқлаш ва уларни бошқариш механизмлари — ушбу босқичда ўз-ўзини баҳолаш учун сўровномалар тўлдирилади, бўлинма фаолиятидаги рисклар рўйхати тузилади, уларнинг асосий хусусиятлари ва уларни бошқариш

механизмлари муҳокама ва таҳлиллар учун аниқланади; рискларни баҳолаш, таҳлил қилиш ва бошқариш жараёнларининг самарадорлиги — ушбу босқичда тегишли бўлимлар ходимлари билан суҳбат ўтказилади, риск даражаси ва уларни бошқариш механизмларининг сифати баҳоланади, назорат етарли даражада бўлмаган юқори рисклар аниқланади;

рискларни минималлаштириш бўйича чора-тадбирларни режалаштириш ва мувофиқлаштириш — ушбу босқичда кўшимча назорат усуллари ва рискларни камайтириш стратегиялари муҳокама қилинади, юқори рисклар аниқланганда рискларни минималлаштириш бўйича якуний таклифлар ишлаб чиқилади;

қарор қабул қилиш ва уларнинг бажарилишини мониторинг қилиш-жиддий рисклар аниқланганда ўз-ўзини баҳолаш натижалари ва таваккалчиликларни бошқариш бўйича таклифлар Банк раҳбарияти томонидан кўриб чиқиш учун юборилади, рискларни бошқариш бўйича тадбирлар режалари тасдиқланади ва уларнинг Банк бўлимлари томонидан бажарилишини таъминлайди.

Ўз-ўзини самарали баҳолаш қуйидаги мезонларга асосланади:

хатарга йўналтирилган — ўзини ўзи баҳолаш биринчи навбатда юқори риск билан боғлиқ бўлган фаолият соҳаларини қамраб олиши керак;

такрорийлик — рискларни бошқариш бўйича ҳаракатлар режаси амалга оширилгандан кейинги ижобий ўзгаришларни кузатиб бориш, янги риск ва таҳдидларни олдиндан аниқлаш мақсадида ўз-ўзини баҳолаш мунтазам равишда такрорлаб турилиши керак;

мураккаблик - тажриба тўпланган сари операцион рисклар даражаси ва уларни бошқариш механизмлари тўғрисида тўлиқ тасаввурга эга бўлиш ва Банкнинг барча ходимларини операцион рискларни бошқариш муаммоларини ҳал қилишга жалб қилиш учун ўз-ўзини баҳолаш жараёни барча янги соҳаларни қамраб олиши лозим;

янгиланиш - ўз-ўзини баҳолаш тартиби тегишли бўлимлар томонидан Банкнинг хатарларни бошқариш бўлиммаси ёрдамида доимий такомиллаштириб борилади.

Ўз-ўзини баҳолаш мезонларини самарали бажариш учун баҳолашнинг қамрови ва даврийлиги бўйича қуйидаги қоидалар ўрнатилади:

ўз-ўзини баҳолаш банкнинг янги иш жараёнларида, янги операция турлари, маҳсулотлар, янги тизимлардан фойдаланиш ва сотиш, шунингдек, уларни амалиётга жорий этилган кундан бошлаб 1 йил ўтгандан кейин қайта кўриб чиқиши лозим;

операцион рисклардан келиб чиқиб ўз-ўзини баҳолаш Банк фаолияти учун муҳим бўлган йўналишлар, тегишли бўлимлар, операциялар, маҳсулотлар ва тизимлар учун ҳар йили ўтказиб борилиши мумкин;

ўз-ўзини баҳолаш фаолият соҳалари, тегишли бўлимлар, операциялар, маҳсулотлар ва тизимлар учун операцион рисклар профилини ва уларни бошқариш механизмларининг сифати тўғрисида тегишли номақбул хабарлар пайдо бўлган тақдирда, хусусан: риск ҳодисалари ва улар билан боғлиқ йўқотишлар сонининг кескин ўсиши; асосий риск кўрсаткичлари чегаравий қийматларининг сезиларли ёки такрорий ошиши; кўп миқдордаги тўғридан-тўғри операцион йўқотишлар аниқланиши ва тан олинishi; операцион рискнинг ташқи ҳодисалари тўғрисида маълумотлар эълон қилиниши; ички назорат тизими, Ички аудит департаменти ва банк назорати органларининг текшириш ҳисоботлари ёки ташқи аудиторларнинг ҳисоботларида жиддий камчиликлар қайд қилинганда; ўзини-ўзи баҳолаш, аввалги баҳолаш натижалари Банк раҳбариятига тақдим этилган кундан бошлаб 3 йил ичида амалга оширилиши мумкин.

Ўз-ўзини баҳолаш ўтказишда қуйидаги қоидалар қўлланилади:

Банкнинг хатарларни бошқариш бўлиммаси томонидан юқорида кўрсатилган талабларни, шунингдек, риск эгаси бўлган тегишли бўлимларнинг иштирок этиш имкониятини муҳокама қилиш натижаларини ҳисобга олган ҳолда рискларни мустақил баҳолаш режасини тузади;

ўз-ўзини баҳолаш саволлари, операцион рискларни ёритувчи кўрсаткичлар ва уларни бошқариш механизмлари билан ишлайдиган сўровномаларни тайёрлаш ва қайта кўриб чиқиш орқали тайёрланади;

ўз-ўзини баҳолашни ўтказишда бизнес йўналишининг асосий ходимлари билан суҳбатлар ўтказишга асосланган аралаш усулдан фойдаланиши мумкин;

ўз-ўзини баҳолаш жараёни сўровнома бошланган пайдан ҳисобот тайёрлангунга қадар 30 календар кундан ошмаслиги керак;

ўз-ўзини баҳолаш учун барча тайёргарлик ишлари тугаллангандан сўнг, бўлимлар, жараёнлар, операциялар, маҳсулотлар ва тизимларга хос бўлган барча муҳим ва ўзига хос операцион рискларни аниқланади ва тавсифланади.

Операцион рисклар рўйхатини тўлдириш ва уларни бошқариш механизмларини аниқлашнинг бошқа манбалари таҳлилга асосланган операцион рискка оид тахминлар бўлиши мумкин. Уларни аниқлаш қуйидаги босқичларда амалга оширилади: бўлимларнинг ички норматив ҳужжатлари; бизнес жараёнларнинг тартиблари ва бизнес чизмалари; асосий риск кўрсаткичларининг аҳамияти; операцион рискнинг ташқи ҳодисалари тўғрисидаги нашрлар; ички аудит департаменти ва бошқа банк назорати томонидан ўтказилган текшириш далолатномалари; бошқа ахборот манбалари.

Бўлимнинг ваколатли ходими томонидан анкеталар тўлдирилади. Тадқиқот натижалари таҳлил қилинади ва операцион рисклар рўйхати ва уларни бошқариш механизмларини шакллантириш учун фойдаланилади.

Банк бўлимларининг асосий ходимлари билан операцион рискларнинг турлари ва хусусиятлари, уларни бошқариш механизмларининг сифати бўйича ўз-ўзини баҳолаш саволларига жавобларни муҳокама қилиш учун суҳбатлар ўтказилиши мумкин. Суҳбатлар натижалари дастлабки тахминларни аниқлаштириш учун ишлатилади.

Ҳар бир операцион рискнинг тури бўйича ўтказилган суҳбатлар натижаларига кўра, йиллик режалар бўйича қуйидаги ҳолатларни баҳолашдан ўтказилади:

**риск такрорланиши (F)** – маълум бир турдаги рискли ҳодисаларнинг умумий сони;

**рискнинг муҳимлиги (S)** – ушбу турдаги операцион рискнинг битта ҳодисаси рўй берганда тўғридан-тўғри ва билвосита йўқотишларнинг ўртача миқдори;

**асосий риск (I)** – операцион рискнинг ушбу туридаги барча ҳодисалар амалга оширилганда тўғридан-тўғри ва билвосита йўқотишлар суммасига тенг потенциал операцион йўқотиш суммаси. Рискнинг базавий баҳоси юқорида келтирилган кўрсаткичлар ёрдамида қуйидаги формуладан фойдаланиб ҳисобланади;

$$I = F \cdot S$$

**риск динамикаси (D)** – олдинги ўз-ўзини баҳолаш даврига нисбатан дастлабки ва якуний хавфдаги ўзгаришларни сифатли баҳолаш;

**рискларни бошқариш сифати (C)** – ушбу турдаги операцион рискларни бошқариш механизмлари самарадорлигининг сифат даражасига мос келадиган операцион зарарнинг мумкин бўлган миқдорининг фоизлари, шу жумладан, қуйидаги назорат механизмларининг турлари:

риск ҳодисалари юзага келишининг олдини олиш учун қўлланиладиган профилактик назорат механизмлари;

риск-ходисалар юзага келишининг оқибатларини аниқлаш ва минималлаштириш, учун фойдаланиладиган бошқаришнинг кейинги механизмлари.

**умумий риск (L)**—ушбу турдаги барча операцион риск ходисалари амалга оширилган тақдирда тўғридан-тўғри ва билвосита зарарлар йиғиндисига тенг бўлган операцион йўқотишларнинг кутилаётган миқдори операцион хатарларни бошқариш механизмларининг сифати билан қопланади. Рискнинг якуний баҳоси юқоридаги шартлар асосида қуйидаги формула бўйича ҳисобланади:

$$L = I \cdot (1 - C)$$

Тартибда кўрсатилган маълумот манбаларини таҳлил қилиш асосида рискли ҳодисаларнинг хусусиятлари ва уларни бошқариш механизмларининг сифатига рейтинг баҳолар беради.

Операцион рисклар даражаси ва уларни бошқариш механизмларининг яхлит баҳоси рискнинг якуний рейтинги бўлиб, у бошқариш механизмларини такомиллаштириш зарурлиги тўғрисида қарор қабул қилиш ва қуйидаги схема бўйича операцион рискнинг ҳозирги даражасини минималлаштириш стратегиясини қўллаш учун ишлатилади:

Рисклар рейтингини баҳолаш натижаларини кўрсатиш учун баҳолаш жадвали ва риск хариталарини мос равишда қўллашлари мумкин, риск харитасидаги ранглар хавфнинг турли даражаларини ва уларни бошқариш устуворлигини кўрсатади.

Рискларни бошқаришнинг ўртача ва юқори устуворлигини олган операцион таваккалчиликнинг муҳим турлари Банкнинг хатарларни бошқариш бўлими томонидан батафсил кўриб чиқилади, яъни уларнинг қўшимча хусусиятлари қуйидагича тавсифланади: риск манбаи; риск сабаби; рискнинг пайдо бўлиш оқибатлари; профилактик назорат механизмлари (рискларнинг олдини олиш); кейинги бошқариш воситалари (рискларни аниқлаш ва минималлаштириш); рискларни бошқариш бўйича таклифлар.

“А” банкнинг “Муаммоли кредитлар билан ишлаш бўлими”нинг риск даврийлиги, жиддийлиги, назорат ва табиий рискнинг бошқа жиҳатларини ҳисобга олган ҳолда

ўз-ўзини баҳолаш натижаларига кўра қуйидаги ҳолат юзага келди.

Муаммоли кредитлар билан ишлаш бўлимининг умумий риск кўрсаткичи 1,16 баллни ташкил этди ва бўлимининг биринчи даражали рисклари ва уларни камайтириш бўйича тегишли тавсиялар берилди.

Баҳолаш давомида ушбу бўлинмада ҳам бўлинма ўз функциясини бажариши учун етарли ходимларга эга эмаслиги, ходимлар малакасини ошириш ва тажриба алмашиш борасидаги ишлар йўлга қўйилмаганлиги, ўз вақтида сўндирилмаган муаммоли кредитлар сони ошиб бориши, бўлинма тизимида барча йўналишлар бўйича ишларни амалга ошириш ва ташкил этиш имконияти (билим ва тажриба) га эга бўлмаган ходимларнинг мавжудлиги, барча қарздор ва кредит маҳсулотларининг самарадорлигининг таҳлил қилинмаслиги, ходимларни доимий равишда (камида бир йилда бир маротаба) ўқитиш ишлари йўлга қўйилмаганлиги, кредитлар бўйича етарли миқдорда захираларни шакллантиришда муаммоларнинг юзага келиши, самарадорлиги юқори бўлмаган ходимларни қайта ўқитиш, ротация қилиш ёки интизомий жазо қўллаш йўлга қўйилмаганлиги маълум бир рискларни келтириб чиқариши мумкин деб топилди.

Ўз-ўзини баҳолаш жараёнида банкнинг қуйидаги таркибий бўлинмалари томонидан бир қанча вазифалар бажарилади. Жумладан:

**Таваккалчиликларни бошқариш қўмитаси** — Банк бўлинмалари томонидан ўтган йил давомида амалга оширилган ўз-ўзини баҳолаш фаолияти натижалари бўйича Банкнинг хатарларни бошқариш бўлимининг умумлашган ҳисоботини кўриб чиқади.

**Банк Бошқаруви** – ўз-ўзини баҳолашнинг устувор йўналишлари бўйича рискларни бошқариш хизматининг ҳисоботларини кўриб чиқади.

Ўз-ўзини баҳолаш натижалари бўйича Банкнинг хатарларни бошқариш бўлимининг ҳаракатлар режаларини амалга ошириш ва натижалари тўғрисидаги ҳисоботларини кўриб чиқади.

Банк бўлинмалари томонидан ўтган йил ва ҳар чоракда амалга оширилган ўзини-ўзи баҳолаш фаолияти натижалари бўйича Банкнинг хатарларни бошқариш бўлимининг жамланган ҳисоботини кўриб чиқади.

1-жадвал.

**Банкнинг хатарларни бошқариш бўлими** — ўзини-ўзи баҳолаш масалалари бўйича Таваккалчиликларни бошқариш қўмитасидан олинган кўрсатмаларга эътибор қаратади.

Банк бўлинмалари билан келишган ҳолда ўз-ўзини баҳолашнинг устувор йўналишларини белгилайди, олинган юқори рисклар тўғрисида Риск бош директори ва

#### Риск даражаси ва бошқарув стратегияси

| Риск қиймати  | Бошқарув стратегияси               | Аҳамияти   |
|---------------|------------------------------------|------------|
| А) Жуда паст  | Аҳамиятсиз                         | Жуда паст  |
| Б) Қуйи       | Қабул қилиш, баҳолаш, захира қилиш | Кам        |
| В) Ўрта       | Бошқариш                           | Ўрта       |
| Г) Юқори      | Камайтириш, олдини олиш            | Юқори      |
| Д) Жуда юқори | Рискни ўтказиш                     | Жуда юқори |

#### “А” банк бўлимининг ўз-ўзини баҳолаш натижаси.

| 2020-21 йиллар  | Факторлар сони | Фонзда | Риск даврийлиги | Риск жиддийлиги | Риск назорат | Табиий риск | Риск қолдиғи | Мухимлик даражаси |
|-----------------|----------------|--------|-----------------|-----------------|--------------|-------------|--------------|-------------------|
| ЖАРАЁНЛАР       | 5              | 24     | 2,76            | 3,24            | 2,24         | 3,00        | 0,93         | L Паст (Low)      |
| ИНСОН ОМИЛИ     | 5              | 24     | 2,63            | 3,80            | 2,47         | 3,21        | 1,20         | L Паст (Low)      |
| ТИЗИМЛАР        | 6              | 29     | 3,45            | 3,29            | 2,47         | 3,37        | 1,05         | L Паст (Low)      |
| ТАШҚИ ТАЪСИРЛАР | 5              | 24     | 2,33            | 2,77            | 3,08         | 2,55        | 1,32         | L Паст (Low)      |
| УМУМИЙ ХАВФ     | 21             | 100    | 2,97            | 3,31            | 2,38         | 3,14        | 1,16         | L Паст (Low)      |



Банк Бошқарувини хабардор қилади ва рискларнинг ўзини-ўзи баҳолаш бўйича йиллик ҳаракатлар режаси лойиҳасини кўриб чиқиш учун тақдим этади.

Банк бўлинмаларидан операцион рисклар даражаси ва уларни бошқариш механизмларининг сифати тўғрисида қарор қабул қилиш учун зарур бўлган маълумотларни олади.

Банк бўлинмалари ўзини-ўзи баҳолашнинг оралиқ ва якуний натижаларини кўриб чиқади ва “Ўз-ўзини баҳолаш” ҳисоботиغا ўз таклиф ва мулоҳазаларини беради.

Банкнинг Таваккалчиликни бошқариш қўмитаси томонидан тасдиқланган, ўзини-ўзи баҳолаш натижалари бўйича амалга оширилган ишлар режасини кузатиб боради ва Банк раҳбариятини хабардор қилади.

Банк бўлинмалари томонидан Банкнинг ваколатли коллегиял бошқарув органи маълумотлари учун ўз-ўзини баҳолаш фаолияти натижалари тўғрисида хулоса ҳисоботини ишлаб чиқади.

Риски юқори деб ҳисобланган ҳамда аниқлик киритиш лозим бўлган ҳолларда, Банк бўлинмаларида ўзини-ўзи баҳолаш натижалари тўғрисида ички назорат хизматини хабардор қилади.

**Хулоса ва таклифлар:** Ўз-ўзини баҳолаш объекти операцион рискларининг дастлабки рўйхати — риск ходисалари маълумотлар базасини юритиш учун фойдаланиладиган ва

Банк назорати бўйича Базел қўмитасининг тавсияларига зид бўлмаган операцион риск турлари ва манбаларини таснифлашга асосланган бўлиши мумкин.

Ўз-ўзини баҳолаш усули Банк фаолиятининг муайян йўналишига ихтисослашган ва ўзларининг ваколатлари доирасида операцион рискларни бошқариш бўйича етарлича амалий тажрибага эга бўлинмаларнинг юқори малакали ходимлари фикрларига асосланиш керак.

Рискларни бошқариш хизмати ўзини-ўзи баҳолаш усулларини такомиллаштириш ва операцион рискларнинг айрим турларига, уларнинг пайдо бўлиш манбаларига, операцион рискларни бошқариш механизмларининг мавжудлиги ва сифатига эътибор қаратиш лозим.

Операцион рискларнинг дастлабки рўйхати ва уларни бошқариш механизмларини аниқлаштириш учун сўровнома анкетасини тузиш керак. Анкета саволлари бир томондан маълум бир хатарларга дучор бўлиш тўғрисида ва уларни бошқариш механизмлари мавжудлиги тўғрисида маълумот олиш учун ва иккинчи томондан, савол-жавоб варағини тўлдиришнинг соддалаштириш шаклида бўлиши лозим.

**Даврон ТОШПУЛАТОВ,**

“Ўзбекистон ипотекани қайта молиялаштириш компанияси” АЖ риск менежери, PhD.

#### АДАБИЁТЛАР

1. Ўзбекистон Республикаси Президентининг “2020-2025 йилларга мўлжалланган Ўзбекистон республикасининг банк тизимини ислоҳ қилиш стратегияси тўғрисида”ги ПФ-5992-сонли Фармони 2020 йил 12 январ.
2. [https://bstudy.net/641006/ekonomika/operatsionnyu\\_risk](https://bstudy.net/641006/ekonomika/operatsionnyu_risk)
3. Валентина Зинкевич ва Надежда Козырева. “Управление операционным риском в банке: методология, практика, рекомендации” <http://futurebanking.ru/reglamentbank/article/2198>
4. И.А.ЯНКИНА, Е.Е.ДОЛГОВА. «Применение усовершенствованной модели управления операционным риском» Финансовая аналитика проблемы и решения 11 (149) – 2013
5. Дятлов С.А. , Щугорева В.А. , Лобанов О.С. Оценка средств управления эффективностью банковского риск-менеджмента// Современные технологии управления. ISSN 2226-9339. — №5 (77). Номер статьи: 7704. Дата публикации: 2017-05-30 . Режим доступа: <https://sovman.ru/article/7704/>
6. Миронова Светлана Юрьевна. “Система управления операционным риском в российских коммерческих банках и ее совершенствование”. Автореферат. Москва, 2014
7. Mark Balfan, Phil Gledhill and Michael Haubenstock “Self-Assessment of Operational Risk” The RMA Journal. February, 2002

УЎТ: 338.98.675

## ХОРИЖИЙ ИНВЕСТИЦИЯЛАРНИ ЖАЛБ ЭТИШДА ҲУҚУҚИЙ АСОСЛАРНИНГ ЎРНИ

*В данной статье описывается суть иностранных инвестиций, введение комплексной системы юридических гарантий и льгот для иностранных инвесторов. Также обсуждены вопросы усиления защиты законных интересов инвесторов при привлечении иностранных инвестиций.*

*This article describes the essence of foreign investment, the introduction of a comprehensive system of legal guarantees and benefits for foreign investors. The issues of strengthening the protection of the legitimate interests of investors in attracting foreign investment are also discussed.*

Хорижий инвестицияларни иқтисодийта жалб этишдан манфаатдорлик ҳар қандай давлатнинг ўз инвестиция сиёсатини амалга оширишини талаб этади. Мазкур сиёсат хорижий инвестицияларни жалб этишнинг ўзига хос йўналишини, шунингдек, уларни жалб этишни рағбатлантириш тизимини аниқлаб беради ва инвестиция фаолиятининг ҳуқуқий тартибни белгилайди.

Бу борада Президентимиз таъкидлаганидек: “...инвестиция сиёсатини юритишда давлат иштирокини пасайтириб, хусусий ва тўғридан-тўғри инвестициялар улушини ошириш керак. Геология соҳасида жорий йилда 21 та кон ва истиқболли майдонлар очик аукцион орқали инвесторларга сотилди. 2021 йилда яна 50 та кон ва истиқболли майдонлар маҳаллий ва чет эллик инвесторларга очик механизмлар асосида со-

тилади. Бундай ишларни бошқа йўналишларда ҳам давом эттиришимиз керак. Умуман олганда, келгуси йилда 23 миллиард доллар қийматидаги инвестицияларни ўзлаштириш зарур. Натижада 226 та йирик саноат ва инфратузилма объектлари ишга туширилади.”, дея, хусусий ва тўғридан-тўғри инвестицияларни жалб этиш муҳимлигини эътироф этдилар.

Дарҳақиқат, Иқтисодий ривожланиш ва камбағалликни қисқартириш вазирлигининг таъкидлашича, тўғридан-тўғри хорижий инвестицияларни жалб қилишдаги асосий муаммолар: қулай инвестиция муҳитининг йўқлиги, хусусий мулк ҳуқуқларини тартибга солиш ва ҳимоя қилиш соҳасининг номукамаллиги бўлиб турибди. Амалдаги инвестиция тенденцияларининг шундай давом этиши иқтисодий ўсиш суръатидаги эришишни секинлаштириши мумкин. 2020 йил якунига қўра, асосий капиталга қўйилган инвестициялар ҳажми реал қийматида 2019 йилда нисбатан 8,2 фоизга камайди ва 202 трлн. сўмни ташкил қилди. Марказлаштирилган манбалардан молиялаштириладиган инвестициялар ҳажми 34,9 фоизга етиб 39,3 трлн. сўмни ташкил этди. Шунингдек, бюджет маблағлари ҳисобидан молиялаштириладиган инвестициялар 33,6 фоизга, ҳукумат томонидан таъминланган хорижий инвестициялар ва кредитлар 28 фоизга камайган. 2020 йилда тўғридан-тўғри хорижий инвестициялар ҳажми кафолатланмаган хорижий кредитларни инobatга олмаган ҳолда, 32,7 фоизга камайиб 2,9 млрд. долларни ташкил этиб, яъни доллар эквивалентидаги пасайиш суръати 33,8 фоизга етди. Бундай ҳолатни ижобий томонга ўзгартиришнинг ягона йўли иқтисодиётга жалб қилинаётган инвестициялар ҳажмини сезиларли даражада оширишга қаратилган инвестиция муҳитини яхшилаш бўйича амалий чораларни ва уларнинг самарадорлигини оширишни талаб этади.

Хусусан, ривожланаётган мамлакатларда кенг қўлланилаётган энг муҳим рағбатлантирувчи омиллардан бири, агар мамлакатдаги кейинги қонун ҳужжатлари инвестициялаш шарт-шароитларини ёмонлаштирса, унда хорижий инвесторларга нисбатан инвестициялаш санасида амал қилган қонун ҳужжатларини инвестициялаш вақтидан бошлаб маълум муддатга қўллаш кафолатланади. Ушбу чора Ўзбекистон Республикасининг “Инвестициялар ва инвестиция фаолияти тўғрисида”ги Қонунида ҳам ўз ифодасини топган бўлиб, қонуннинг мақсади чет эллик ҳамда маҳаллий инвесторлар томонидан амалга ошириладиган инвестициялар ва инвестиция фаолияти соҳасидаги муносабатларни тартибга солишдан иборат. Ушбу Қонун марказлаштирилган инвестициялар билан боғлиқ муносабатларни тартибга солмайди.

Ўзбекистон иқтисодиётига инвестициялаш учун мавжуд бўлган етарли даражадаги имкониятларнинг яна бир амалий ифодаси сифатида хорижий инвестицияларни жалб этиш агентлиги фаолиятини келтириб ўтишимиз мумкин. Ушбу

агентлик хорижий ишбилармон доираларни республикамиздаги мавжуд инвестиция муҳити ҳақида атрофлича ахборот билан таъминлаб қолмасдан, уларга лойиҳаларни амалга ошириш борасида ҳам ҳар томонлама қўмаклашади.

Агентликнинг асосий вазифалари қуйидагича: хорижий инвесторлар учун қулай шароитлар яратишга қаратилган ягона давлат инвестиция сиёсатини амалга оширишда иштирок этиш;

хорижий инвесторлар билан истиқболли ва амалга оширилаётган инвестиция лойиҳалари маълумотларининг ахборот базасини шакллантириш;

хорижий инвесторларни ахборот билан, ҳуқуқий ва бошқа томондан қўллаб-қувватлаш ва ўзаро ҳамкорликни ташкил этишда қўмаклашиш;

Ўзбекистон Республикасининг халқаро мавқедаги ижобий имиджини шакллантириш ва юқори даражада ушлаш ва бошқалар;

Ўзбекистонда қулай инвестиция муҳитини янада яхшилашга ҳаракат қилинмоқда, бунинг учун хорижий инвесторларга турлича молиявий имтиёзлар ва ҳуқуқлар берилган ҳамда институционал асослари шакллантирилмоқда. Шунинг билан биргаликда қуйидаги тадбирлар, бизнинг фикримизча, инвестиция муҳитини янада яхшилаш имконини беради, яъни, инвесторлар ҳақ-ҳуқуқларини ҳимоялашни янада ошириш, сўмнинг қадрини кўтариш, мулк дахлсизлигини таъминлаш, ислохотларнинг босқичма-босқич амалга оширилишини ҳисобга олган ҳолда солиқ тизимини илмий асосланган ҳолда такомиллаштириш, маъмурий буйруқбозлик ҳолатларига чек қўйиш, Ўзбекистондаги акциядорлик жамиятларининг акцияси нуфузини ва унинг ликвидлигини ошириш, хорижий инвесторларни уларга жалб эта билиш, қимматли қоғозлар бозорини ривожлантириш кабилардан иборатдир.

**Хулоса ва таклифлар.** Мухтасар қилиб айтганимизда, тараққий этган давлатларнинг тажрибаси шуни кўрсатадики, мамлакатнинг инвестицион муҳитини яхшилаш борасида қабул қилган қонунлари, ишлаб чиққан қарорларини ўрганиш, инвестициялари кенгроқ жалб этиш бўйича ишлаб чиққан усул ва услубларининг мос жиҳатларини Ўзбекистон шароитига татбиқ этиш мақсадга мувофиқ ҳисобланади. Зеро, хориж тажрибаларининг юртимиздаги ўзига хос имкониятларни ҳисобга олган ҳолда қўлланилиши, таваккалчиликни камайитиришга, салбий ҳолатларнинг олдини олишга, энг муҳими юқори самарадорликка эришишга имкон яратади. Ушбу таклиф ва тавсияларнинг амалиётга самарали татбиқ этилиши натижасида мамлакатимиз иқтисодиётига хорижий инвестицияларнинг янада кенгроқ жалб этилишини таъминлайди.

**Хулқар АЗИМОВА,**

*Қарши муҳандислик-иқтисодиёт институти катта ўқитувчиси.*

#### АДАБИЁТЛАР

1. Вахобов А.В., Хажибакиев Ш.Х., Муминов Н.Г. “Хорижий инвестициялар”. Ўқув қўлланмаси. -Т.: “Молия”. 2010. -324 б.
2. Ўзбекистон Республикаси Президенти Ш. Мирзиёевнинг Олий Мажлисга Мурожаатномаси.// Халқ сўзи, 2020 йил 30 декабрь, 276 (7778).
3. Ўзбекистон Республикасининг “Инвестициялар ва инвестиция фаолияти тўғрисида”ги Қонуни. 2019 йил 25 декабр.
4. Ўзбекистон Республикаси Вазирлар Маҳкамасининг 2019 йил 24 июлдаги “Ўзбекистон Республикаси инвестициялар ва ташқи савдо вазирлиги ҳузуридаги хорижий инвестицияларни жалб этиш агентлиги фаолиятини ташкил этиш тўғрисида”ги 621-сонли Қарори.
5. Ўзбекистон Республикаси Вазирлар Маҳкамасининг 2020 йил 30 апрелдаги “Ўзбекистон Республикаси Ҳукумати билан чет эллик инвестор ўртасида инвестиция шартномаларини тузиш, ўзгартириш қиритиш, тугатиш ва амалга ошириш тартиби тўғрисидаги” 264-сонли Низоми.

***Кўчириб босилган мақолаларга «AGRO ILM» журналичан  
олинганлиги кўрсатилиши шарт.***

***Кўчирмакашлик (плагиат) материаллар учун муаллиф жавоб-  
гар ҳисобланади.***

**Босмаҳонага тоштирилди: 2021 йил 7 февраль.  
Босишга рухсат этилди: 2021 йил 7 ноябрь.  
Қоғоз бичими 60x84 1/8. Офсет усулида чоп этилди.  
Ҳажми 14 босма табоқ.  
Бўюртма №4. Нуسخаси ... донa.**

**«NUR ZIYO NASHR» МЧЖ босмаҳонасида чоп  
этилди. Корҳона манзили: Тошкент шаҳри,  
Матбуотчилар кўчаси, 32-уй.**

**Навбатчи муҳаррирлар – Б.ЭСОНОВ,  
А. ТОИРОВ**

**Дизайнер-саҳифаловчи – У.МАМАЖОНОВ.**



# Chorvador.uz

## ЭНГ ЯХШИ ЧОРВАДОРЛАРГА



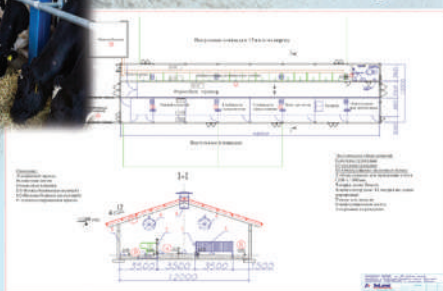
Резина ётоқлар



УТТ аппарати



Сут совутиш ва сақлаш танклари



Чорвачилик комплексларини лойihalаштириш



Сигир елинини дезинфекция қилиш  
ва ускуналарни ювиш воситалари



Чорвачилик ускуналари ва эҳтиёт қисмлари

Озуқа тайёрлаш ва тарқатиш техникалари



Сигир соғиш ускунаси ва заллари



Тошкент ш., Аҳмад Дониш 22.  
тел. (71) 226 65 96; +998 91 192 07 55;  
+998 97 444 00 16; +998 94 647 10 03.

E-mail: [chorvador@chorvador.uz](mailto:chorvador@chorvador.uz)

[www.chorvador.uz](http://www.chorvador.uz)