

ЎЗБЕКИСТОН ISSN 2181-502X QISHLOQ VA SUV XO'JALIGI

№1. 2023


**2023 йил – Инсонга эътибор
ва сифатли таълим йили**



**Азиз ватандошлар, аграр ва сув хўжалиги
меҳнаткашлари, фермер ва чорвадорлар,
барчангизни Янги – 2023 йил
билан муборакбод этамиз!**

**Янги йилда жамики эзгу ниятларингиз
амалга ошишига тилакдошмиз.**





**Қадрли юртдошлар, қишлоқ ва сув
хўжалиғи ходимлари, барчангизни
Қашқадарё вилояти мироблари номидан**

Янги – 2023 йил

билан қизғин табриклаймиз.

**Янги йилда барча эзгу ниятларингиз,
олдингизга қўйган улғу режаларингиз
рўёбга чиқишига тилакдошмиз.**

**Қарши магистрал
канали жамоаси**





ЎЗБЕКИСТОН ХАЛҚИГА ЯНГИ ЙИЛ ТАБРИГИ

Қадрли ватандошлар!

Сиз, азизларни, кўп миллатли бутун халқимизни кириб келаётган Янги йил билан чин қалбимдан самимий табриклайман.

Барчангизга ўзимнинг юксак ҳурматим ва эзгу тилакларимни билдираман.

2022 йилда машаққатли ва жасоратли меҳнатимиз билан тараққиёт йўлида муҳим марраларга эришдик. Инсон қадрини улғушлаш, халқимизни рози қилиш борасида янги қадамлар қўйдик.

Дунёдаги ғоят мураккаб вазият, глобал инқирозга қарамасдан, Ўзбекистон иқтисодиёти изчил ривожланмоқда.

Миришкор деҳқон ва фермерларимиз фидокорона меҳнат қилиб, мўл ҳосил етиштирдилар.

Саноат, қурилиш, рақамли технологиялар, туризм соҳалари жадал ривожланмоқда.

Шаҳар ва қишлоқларимиз, бутун юртимиз ҳар томонлама обод бўлмоқда.

Янги иш ўринлари ташкил этилиб, аҳоли даромадлари ва ҳаёт даражаси ошмоқда.

Ёшларимиз халқаро майдонларда истеъдод ва маҳоратини намоён этиб, Ватанимизни дунёга танитмоқда.

Халқ овози бўлган маҳалланинг ҳаётимиздаги ўрни ва таъсири кучаймоқда.

Энг муҳими, юртимизда тинчлик ва барқарорлик, миллатлар ва динлараро тотувлик ҳукм сурмоқда.

Ўзбекистонимизнинг жаҳон ҳамжамиятидаги обрў-эътибори юксалмоқда.

Шу қутлуғ айёмда эришган барча ютуқларимизнинг бунёдкори бўлган сиз, азиз юртдошларимга, бутун халқимизга яна бир бор миннатдорчилик билдираман.

Муҳтарам дўстлар!

Мамлакатимизда 2023 йилга “Инсонга эътибор ва сифатли таълим йили”, деб ном бердик.

Янги йилда инсонни қадрлаш, фуқароларнинг ҳуқуқ ва эркинликларини, қонуний манфаатларини таъминлашга қаратилган ишларимизни юқори босқичга кўтарамиз.

Фарзандларимиз сифатли таълим ва тарбия олиб, баркамол шахс бўлишлари учун бошлаган ишларимизни изчил давом эттирамиз.

Муҳтарам фахрийларимиз, азиз аёлларимиз, шунингдек, ёрдамга муҳтож инсонлар учун муносиб шароит яратиш эътиборимиз марказида бўлади.

Илм-фан, тиббиёт, маданият ва санъат соҳалари вакилларини, ўқитувчи ва мураббийларни қўллаб-қувватлашга устувор аҳамият қаратамиз.

Мухтасар айтганда, жонажон Ватанимизда ҳеч бир инсон жамиятимиз ва давлатимизнинг меҳри ва эътиборидан четда қолмайди. Бунинг учун бор куч ва имкониётларимизни сафарбар этамиз.

Азиз ва қадрли ватандошларим!

Қалбларимиз пок ниятларга тўлиб турган ушбу қувончли лаҳзаларда сизларни, бутун халқимизни янги – 2023 йил билан яна бир бор чин дилдан муборакбод этаман.

Барчангизга сиҳат-саломатлик, хонадонларингизга файзу барака, оилавий бахту саодат тилайман.

Янги йилнинг қадами қутлуғ келсин!

Барча эзгу ниятларимиз амалга ошсин!

Юртимиз тинч, халқимиз омон бўлсин!

Янги йил барчамизга муборак бўлсин!

Шавкат МИРЗИЁЕВ,

Ўзбекистон Республикаси Президенти.

БУНЁДКОР ХАЛҚИМИЗ МУСТАҚИЛЛИГИМИЗНИ МУСТАҲКАМЛАБ, БАРҚАРОР ТАРАҚҚИЁТ ЙЎЛИДА ДАДИЛ ИЛДАМЛАЙВЕРАДИ

Ўзбекистон Республикаси Президенти Шавкат Мирзиёев 2022 йил 20 декабрь куни Олий Мажлис ва халқимизга навбатдаги Мурожаатномани тақдим этди.

Тошкент шаҳридаги Халқаро конгресс марказида бўлиб ўтган анжуманда Олий Мажлис Сенати аъзолари, Қонунчилик палатаси депутатлари, Вазирлар Маҳкамаси, вазирлик ва идоралар раҳбарлари, дипломатик корпус ва халқаро ташкилотлар ваколатхоналари, нодавлат ташкилотлар фаоллари, ёшлар ва кенг жамоатчилик вакиллари қатнашди.

Давлатимиз раҳбари томонидан ўтаётган йилда эришилган ютуқлар чуқур таҳлил этилиб, мамлакатни яқин истиқболда ривожлантиришга доир стратегик йўналишлар, устувор мақсад ва вазифалар белгилаб берилди.

Бу йилги Мурожаатномада ҳам Ўзбекистондаги ислохотларнинг муҳим йўналишлари баён этилди, уларнинг мамлакатни ҳам суратан, ҳам сийратан янгилашга, инсон қадрини улуғлашга, халқимизни тараққиётнинг янги босқичига олиб чиқишга қаратилган улуғвор моҳияти ҳақида сўз юритилди.

Қуйида давлатимиз раҳбари Мурожаатномасидан айрим иқтибосларни эътиборингизга ҳавола этамиз.

Тараққиётга – фақат машаққатли ва жасоратли меҳнат орқали эришилади.

Албатта, эришаётган барча ютуқларимиз, инсон қадри улуғ бўлган диёр – Янги Ўзбекистонни барпо этиш йўлидаги дастлабки натижалардир. Биз бунёдкор халқимиз билан бирга бундай эзгу ишларни давом эттирамиз ва олдимизга қўйган катта-катта марраларга албатта эришамиз.

“Аввал – инсон, кейин – жамият ва давлат” деган ғояни Конституциямиз ва қонунларимизга ҳам, кундалик ҳаётимизга ҳам чуқур сингдиришимиз керак. Ҳозирги кундаги жиддий синовлар ва башорат қилиб бўлмайдиган хавф-хатарларни енгиб ўтишга қодир бўлган миллий давлатчилигимиз асосларини мустаҳкамлашимиз зарур.





Ҳеч кимнинг унутишга ҳаққи йўқ – қонун талаблари ва инсон ҳуқуқлари – биз учун олий қадрият.

Биз нафақат бугунги, балки келажак авлодларни ҳам ўйлашимиз шарт. Шу боис, Конституциямизда табиий ресурслар, жумладан, сув ҳавзалари ва ер ости захираларини муҳофаза қилиш бўйича талабларни кучайтиришимиз зарур.

Умуман, сўнгги 15 йилда ёғингарчилик 25 фоизга қисқарди. Ёзда ўта иссиқ кунлар давомийлиги ортгани олдимизда ҳали катта синовлар борлигидан далолат беради. Лекин ҳозирги вақтда экин майдонларига сув етказиб беришда сезиларли йўқотишлар бор. Шу боис, сув хўжалиги тизими ислоҳ қилинади.

Сувнинг ҳисобини очиқ-ошкора юритиш тизими жорий этилади ва келгуси уч йилда 13 мингга яқин сув хўжалиги объекти рақамлаштирилади. Шу билан бирга, 16 та йирик насос станцияси давлат-хусусий шериклик асосида модернизация қилинади ва муқобил энергияга ўтказилади.

Буларга қўшимча равишда сув солиғи бўйича тушумларнинг бир қисми туманларда суғориш хизматларини ривожлантириш, ариқ, зовур ва каналларни бетонлашга йўналтирилади.

Ҳозирги вақтда бутун дунёда бўлгани каби Ўзбекистонда ҳам жиддий экологик муаммолар пайдо бўлмоқда. Аксарият ҳудудларимизда тупроқ таркиби бузилиб,

унумдор ерлар қисқариб бораётгани, чўлланиш, сув етишмаслиги, қурғоқчилик, аҳолини тоза ичимлик суви билан таъминлаш шулар жумласидандир.

Биз қишлоқ хўжалигида ислохотларни қатъий давом эттираемиз.

Ер муносабатлари бўйича катта ишларни бошлаб, шу йилнинг ўзида 100 минг гектар экин ерини аҳолига деҳқончилик қилиш учун бўлиб бердик. Бунинг ҳисобидан 1,5 миллион тонна қўшимча озиқ-овқат етиштирилди.

Шу боис, 2023 йилда ҳам сув таъминоти яхши бўлган 100 минг гектар қўшимча экин майдонларини аҳолига ажратамиз. Бунинг ҳисобидан қарийб 350 мингта янги деҳқон хўжалиги ташкил этилади.

Умуман, аграр соҳада юқори қўшилган қиймат занжирини яратиш лойиҳаларига 2023 йилда 1 миллиард доллар ажратилади.

Қанчалик қийин бўлмасин, танлаган йўлимиздан ҳеч қачон ортга қайтмаймиз. Қўзлаган марраларимизга, албатта, етамиз. Бу йўлда нияти улўғ, қалби пок, меҳнаткаш халқимизга таянамиз.

Бир тану бир жон бўлиб ҳаракат қилсак, мен ишонаман, эл-юртимиз интилаётган Янги Ўзбекистонни, албатта, барчамиз биргаликда бунёд этамиз.

Фурсатдан фойдаланиб, ислохотларимизни ҳар томонлама қўллаб-қувватлаб келаётган, барча синовларни мардона енгиб, ўзининг фидокорона меҳнати билан жонажон Ватанимиз равнақиға беқиёс ҳисса қўшаётган мард ва олижаноб, бағрикенг халқимизга яна бир бор таъзим қиламан.

ЯНГИ ЎЗБЕКИСТОННИ ТАРАҚҚИЁТГА ЭЛТУВЧИ ҲУЖЖАТ

Мурожаатномани тинглар эканман, Президентимиз сув ҳўжалиги соҳасига кўп бор эътибор қаратгани мени ниҳоятда тўлқинлантирди. Бу бир томондан сув ҳўжалиги соҳаси давлат учун, халқ учун қанчалик муҳимлиги аниқлатса, иккинчи томондан сувчиларни юксак эътиборни чин юракдан ҳис этган ҳолда ўз олдиларидаги вазифаларни тўлиқ ва сифатли бажаришга, билдирилган нишончини оқлашга ундайди.



Ўтаётган 2022 йил ниҳоятда синовли ва машаққатли келди. Давлатимиз раҳбари Олий Мажлисга ва Ўзбекистон халқига Мурожаатномасида эътироф этганларидек, элимизнинг бирдамлиги, меҳнатсеварлиги натижасида барча тўсиқлар енгиб ўтилди ҳамда улкан ютуқ ва марралар кўлга киритилди.

Мурожаатномада экология, айниқса, сув масалалари глобал муаммога айланиб бораётгани, биз нафақат бугунги, балки келажак авлодларни ҳам ўйлашимиз кераклиги алоҳида таъкидланди.

Ҳақиқатдан ҳам сув танқислиги йилдан-йилга сезиларли даражада ортиб бораётган бўлиб, бу ҳақда кўп бонг ураёلمиз. Сувни тежаш, унинг ҳисобини аниқ юритиш, самарали бошқариш, соҳага рақамли технологияларни кенг жорий этиш бўйича Давлатимиз раҳбарининг ташаббуси билан бундан олти йил олдин кенг кўламда бошланган ислохотлар бугун амалда ўз натижаларини бераяпти.

Бугунги кунга қадар 940 минг гектар майдонда сувни тежайдиган технологиялар жорий этилди.

Охириги йилларда сув ҳўжалиги объектларида 11 554 та замонавий рақамли технология, жумладан, 5 736 та “Ақлли сув” ускунаси, мелиоратив кузатув кудуғида ерости сизот сувлари сатҳини кузатиш имконини берувчи 4 452 та ва насос станцияларида сув миқдорини онлайн мониторинг қилувчи 1 335 та қурилма ўрнатилди ҳамда

31 та йирик сув ҳўжалиги объектининг бошқарув жараёнлари автоматлаштирилди.

Давлат-хусусий шериклик тамойилларини жорий қилиш мақсадида сўнги йилларда 157 та лойиҳа юзасидан хусусий шериклар билан битимлар имзоланди ҳамда 214 км ирригация ва 539 км мелиорация тармоғи, 126 та насос станцияси ва 132 та кудуқ хусусий сектор бошқарувига берилди.



2022 йилда ирригация-мелиорация объектларини қуриш ва реконструкция қилиш бўйича жами 1 трлн. 116,5 млрд. сўм капитал қўйилма ўзлаштирилиб, 98 та ирригация объекти ва 55 та мелиорация объекти фойдаланишга топширилди.



220 минг гектар майдоннинг сув таъминоти, 130 минг гектар ернинг мелиоратив ҳолати яхшиланди.

Бу ишларнинг натижасини биргина мисолда кўриш мумкин. 2022 йил бошидан буён республикаimizда қишлоқ хўжалиги экин майдонларини суғориш учун 38 млрд. м³ сув етказиб берилди, 7 млрд. м³ сув тежаб қолинди. Аслини олиб қараганда, ўша 7 млрд. м³ сув эҳтиёжимизга нисбатан кам бўлиб, сувни тежаб ишлатиш, ундан самарали фойдаланиш, тўғри тақсимлаш ҳисобига танқислик бартараф этилди. Очиқ айтадиган бўлсак, шу ишларга олти йил аввал кенг кўламда киришмаганимизда бугун сув масаласида қийин аҳволда қолишимиз аниқ эди.

Президентимизнинг узоқни кўзлаган доно сиёсати трансчегаравий сув ресурсларидан фойдаланиш, минтақа давлатлари билан сув дипломатиясини юритишда ҳам ўз самарасини бермоқда. Яқин тарихимизда, яъни 2017 йилгача бўлган бир неча ўн йил давомида минтақада сув ресурсларидан баҳамжиҳат фойдаланиш борасида муаммолар тўпланиб қолган эди. Охириги олти йилда айнан Президентимизнинг саъй-

ҳаракатлари эвазига қўшни давлатлар билан йўлга қўйилган ўзаро дўстона ва ишончли алоқалар Марказий Осиё минтақасидаги трансчегаравий сув ресурсларидан ҳамкорликда фойдаланишга мустақкам замин яратди. Қўшни давлатларга ташрифлар давомида трансчегаравий сув ресурсларидан биргаликда фойдаланиш масаласи энг юқори даражада муҳокама қилинди.

Бугунги кунда Ўзбекистон Марказий Осиё мамлакатлари билан сув масалалари бўйича алоқаларни Оролни қутқариш халқаро жамғармаси ва Давлатлараро сув хўжалигини мувофиқлаштириш комиссиясида, сувдан фойдаланиш бўйича ҳукуматлараро ишчи гуруҳлар доирасида изчил ривожлантирмоқда. Охириги йилларда Қозоғистон, Тожикистон, Қирғизистон ва Туркменистон билан ўзаро ҳамкорлик ва эришилаётган келишувлар натижасида Сирдарё ва Амударё ҳавзасида сув таъминоти даражасини яхшилаш бўйича ижобий натижаларга эришилди.

Давлатимиз раҳбарининг сув хўжалиги соҳасига қаратаётган эътибори ва қўллаб-қувватлаши натижасида тизимда ислоҳот ва янгиланишлар изчил олиб борилмоқда. Шу мақсадда Ўзбекистон Республикаси сув хўжалигини ривожлантиришнинг 2020-2030 йилларга мўлжалланган концепцияси ҳамда Ўзбекистон Республикасида сув ресурсларини бошқариш ва ирригация секторини ривожлантиришнинг 2021-2023 йилларга мўлжалланган стратегияси тасдиқланган. Эндиликда ана шу





ики ҳужжатга таяниб ва Мурожаатномада белгиланган вазифалардан келиб чиқиб, соҳа янада ислоҳ қилинади.



Хусусан, сувнинг ҳисобини очиқ-ошкора юритиш тизими жорий этилади ва келгуси уч йилда 13 мингта сув ҳўжалиги объектларини рақамлаштиришга эришилади.

Бу жараёнда 16 та йирик насос станциялари хусусий шериклик асосида модернизация қилинади ва муқобил энергияга ўтказилади.

Вазирлигимиз олдидаги устувор йўналишлардан бири электр энергияси харажатларини тежаш бўлиб, эскирган насос ва электродвигателларни энергиятежамкор бўлган янгисига алмаштиришга катта эътибор қаратилмоқда. Бу ишлар натижасида агар 2016 йилда электр энергияси сарфи 8 млрд. 300 млн. кВт. соатни ташкил этган бўлса, 2022 йил якуни бўйича 7 млрд. кВт. соатдан кам бўлиши кутилаяпти.

Шу ўринда, 2022 йилда қуйи бўғинда сув ресурсларини бошқаришни такомиллаштириш ҳамда сув истеъмолчилари орасидаги муносабатларни тартибга солиш мақсадида туманларда 161 та Сув ҳўжалигининг махсус хизмати бўлимлари ташкил этилганини ҳам айтиб ўтиш ўринли. Бу орқали сув ҳўжалиги ташкилотларига истеъмолчилар билан тўғридан-тўғри шартномалар тузиб ишлаш имкони берилгани қуйи бўғиндаги кўп муаммоларни ҳал қилмоқда.

Президентимиз ташаббуси билан сув солиғи бўйича тушумларнинг бир қисми туманлар-

да суғориш хизматларини ривожлантириш, ариқ, зовур ва каналларни бетонлаштиришга йўналтирилиши қуйи бўғиндаги ташкилотларнинг ишини янада енгиллаштиради, жойларда сув таъминотини яхшилашга шароит яратади.

Мурожаатномада таъкидланганидек, 2022 йилнинг ўзиде 100 минг гектар экин ери аҳолига деҳқончилик қилиш учун бўлиб берилди. Бунинг ҳисобидан 1,5 млн. тонна қўшимча озиқ-овқат етиштирилди. Энг асосийси, қишлоқларда 400 мингта янги деҳқон ҳўжалиги ташкил қилинди, 1 млн. 200 мингдан зиёд аҳоли банд бўлиб, даромад олаяпти.

Шу боис, 2023 йилда ҳам сув таъминоти янши 100 минг гектар қўшимча экин майдонлари аҳолига ажратилади. Бунинг ҳисобига, қарийб 350 мингта янги деҳқон ҳўжаликлари ташкил этилади. Вазирлигимиз томонидан бу майдонлар алоҳида назоратга олиниб, Сув ҳўжалигининг махсус хизмати ходимлари бириктирилади, экинларни суғориш учун сув ўз вақтида етказиб берилиши таъминланади.



Мурожаатнома Давлатимиз раҳбари жонажон Ватанимиз тақдири ҳақида қайғуриб, кечаю кундуз ўйлаб юрган, минг марта мушоҳада қилиб кўрган, барча соҳаларни кенг миқёсда қамраб олган ва халқимизни тараққиётга етакловчи муҳим дастуруламал бўлди.

Кўп минг кишилик республикаимиз мироблари номидан баралла айтаманки, биз шундай Президентимиз борлигидан фахрланамиз ва шу юртга хизмат қилаётганимиздан ўзимизни бахтиёр деб ҳисоблаймиз.

Шавкат ХАМРАЕВ,
Ўзбекистон Республикаси
Сув ҳўжалиги вазири.

ЗАЎВОРЛИ НАТИЖАЛАР

халқимизнинг фидокорона меҳнати ва жадал ислохотлар самарасидир

Қишлоқ хўжалиги барча даврлар ва давлатларда нафақат иқтисодий, балки ижтимоий-сиёсий жиҳатдан ҳам муҳим аҳамиятга эга соҳа ҳисобланади. Айниқса, сўнгги йилларда дунёда кузатилаётган глобал миқёсдаги иқлим ўзгаришлари, аҳоли сонининг ўсиши, ер ва сув ресурсларининг чекланганлиги озиқ-овқат хавфсизлигини таъминлашни кун тартибидagi долзарб вазифалардан бирига айлантирмоқда.

Ушбу ҳолатларни ҳисобга олган ҳолда давлатимиз раҳбари раҳнамолигида мамлакатимизда ҳам аграр соҳада миқдор ва сифат ўзгаришларига эришиш борасида жадал ислохотлар амалга оширилмоқда. Янги Ўзбекистоннинг Тараққиёт Стратегияси ва қишлоқ хўжалигини 2030 йилгача ривожлантириш Стратегиясида аграр соҳани ислоҳ қилиш, бозор муносабатлари тамойилларини ҳамда илғор тажриба ва технологияларни жорий қилиш орқали унинг самарадорлигини ошириш устувор вазифалар сифатида белгиланган.

Ушбу дастурамал ҳужжатларда кўрсатилган мақсад ва вазифалар доирасида 2022 йилда бир қатор тизимли тадбирлар амалга оширилиб, норматив-ҳуқуқий базани такомиллаштириш борасида соҳада бозор муносабатларини жадал ривожлантириш, тадбиркорлик субъектларини қўллаб-қувватлаш бўйича Ўзбекистон Республикасининг 1 та Қонуни, Президентимизнинг 2 та Фармони ва 10 та қарори ҳамда ҳукуматнинг 15 та қарори қабул қилинди. Хусусан, “Органик маҳсулотлар тўғрисида”ги Қонун билан экологик тоза органик маҳсулотлар ишлаб чиқариш, қайта ишлаш, сақлаш ва реализация қилиш борасида ҳуқуқий нормалар яратилди. Қишлоқ хўжалиги маҳсулотларини етиштириш харажатларини молиялаштириш ва уларни харид қилиш тизими янада такомиллаштирилди.

Шунингдек, мамлакатимизда озиқ-овқат хавфсизлигини ва ички бозорларда нархлар барқарорлигини таъминлаш, аграр соҳада аҳоли учун янги иш ўринлари яратиш ва даромадларини ошириш мақсадида ер муносабатларини тартибга солувчи қонун ҳужжатларига тегишли қўшимча ва ўзгартиришлар киритилди. Пахта ва ғалладан қисқарган майдонларда деҳқон

хўжаликлари ташкил этиш учун аҳолига 30 йилгача ижарага ер участкалари ажратиш механизми жорий қилинди.



Шу билан бирга, илк бора ерлар деградациясига қарши курашишнинг самарали тизими яратилиб, ҳаракатлар режаси тасдиқланди. Зеро, тупроқ унумдорлиги ҳамиша долзарб бўлиб келган. Қолаверса, ҳозирги экологик вазият тупроққа бўлган муносабатни тубдан ўзгартиришни тақозо этмоқда.

Мазкур ҳуқуқий-молиявий такомиллашув асосида озиқ-овқат маҳсулотлари етиштиришни янада кўпайтириш, уларни қайта ишлаш ва экспорт ҳажмларини ошириш мақсадида 2022 йилда фермер хўжаликлари ва қишлоқ хўжалиги корхоналари томонидан жами 1,5 млн. гектар майдонга асосий ҳамда такрорий озиқ-овқат экинлари экилди.

Сабзавотлар ишлаб чиқариш ҳажмларини ошириш мақсадида илк маротаба 23 минг гектарда интенсив усулда маҳсулот етиштириш ташкил этилди. Интенсив технологияларни қўллаш натижасида, мазкур майдонларда 1 гектар майдондан ўртача 70-80 тонна ёки анъанавий усулга нисбатан қарийб 2 баробар кўп пиёз ҳосили олиншига



эришилди. Бу деҳқончиликнинг илмий асосда йўлга қўйилганлиги самараси, албатта. Шу билан бирга, ўтган йили мамлакатимиз бўйича 25 минг гектар мевали боғлар ҳамда 50 минг гектар узум плантациялари янгидан барпо этилди. Янги боғ ва узумзорларни барпо қилиш учун юқори ҳосилли қўчат етиштиришга ихтисослашган, сертификатланган 132 та қўчатчилик хўжалиги ва 8 та “in-vitro” лабораторияси фаолияти йўлга қўйилди.

Шунингдек, 533 гектар майдонда қиймати 1,8 трлн. сўмлик 194 та замонавий иссиқхона ишга туширилди ва уларнинг умумий майдони 6,2 минг гектарга етказилди.

Амалга оширилган тизимли ишлар натижасида, ўтган йили жами 22,5 млн. тонна ёки 2021 йилга нисбатан 1,2 млн. тонна кўп озиқ-овқат маҳсулотлари етиштирилди. Натижада, “Глобал Озиқ-овқат хавфсизлигини таъминлаш” халқаро индексида жорий йилда Ўзбекистоннинг ўрни 113 та мамлакат орасида 12 поғонага кўтарилди. Ўзбекистон 2019-2022 йилларда озиқ-овқат хавфсизлиги бўйича энг юқори ўсиш кўрсаткичларига эришилган 10 та мамлакат ичида биринчи ўринни эгалади.

Ер ва сув ресурсларидан самарали фойдаланиш мақсадида жорий йилда 115 минг гектар фойдаланишдан чиққан ҳамда ероти заҳира сувлари мавжуд бўлган чўл, адир ҳудудлардаги лалми ва яйлов ерлар ўзлаштирилиб, қишлоқ хўжалиги фойдаланишига киритилди. Шунингдек, пахта ва ғалладан қисқартирилган, аҳолига яқин ва сувли майдонлардан 100 минг гектар экин ери ҳам деҳқончилик қилиш истагидаги одамларга бўлиб берилди. Натижада, 424 минг



нафардан зиёд талабгорга деҳқон хўжалиги юритиш учун 0,1-1 гектар ўлчамлардаги ер участкалари очиқ электрон танлов асосида ижарага берилди.

Бунинг ҳисобидан 1,5 млн. тонна қўшимча озиқ-овқат маҳсулотлари етиштирилди. Энг асосийси, қишлоқларда 1 миллион 200 мингдан зиёд мавсумий ва янги иш ўринлари ҳамда даромад манбаи яратилди.

Ҳудудларда 2022 йилда қишлоқ хўжалиги ва озиқ-овқат саноати тармоқларида жами 2223 та лойиҳа амалга оширилди. Ушбу мақсадлар учун жами 7,2 трлн. сўм маблағлар сарфланди. Натижада, ишга туширилган корхоналар салмоғи 2021 йилга нисбатан 49 фоизга ошди. Жумладан:

- мева-сабзавотни қайта ишлаш бўйича 40 та корхона,
- ёғ-мой маҳсулотларини ишлаб чиқариш бўйича 49 та корхона,
- ун, нон ва макарон маҳсулотларини ишлаб чиқариш бўйича 119 та корхона,
- гўшт ва сутни қайта ишлаш бўйича 50 та,
- бошқа озиқ-овқат йўналишида 79 та корхона фойдаланишга топширилди ва 5222 та янги иш ўрни яратилди.

Агрологистика марказларида маҳсулотларни сақлаш, қайта ишлаш, саралаш, қадоқлаш ва экспортга тайёрлаш занжирини ўз ичига олган тизим йилдан-йилга ривожланиб бормоқда.

Ўтган йилда умумий қиймати 515,2 млрд. сўмлик қуввати 88,4 минг тонна бўлган 12 та замонавий агрологистика маркази ҳамда 31 минг тонна қувватга эга 57 та совутгичли омборхона ишга туширилди.

Қишлоқ хўжалиги ва озиқ-овқат саноати корхоналари томонидан сифат менежменти талаблари асосида жами 1 138 та сертификат олинди.

Натижада, ўзбек миришкорлари жаҳон бозорига кўпроқ маҳсулотлар чиқармоқда. Ортада қолган йилда 1 млрд. 123,5 млн. долл. қийматидаги мева-сабзавот ва озиқ-овқат саноати маҳсулотлари экспорт қилиниб, 2021 йилга нисбатан 122 фоизни ташкил этди. Жорий йилда 19 та янги давлат бозорлари ўзлаштирилиб, экспорт қилинаётган мамлакатлар сони 69 тага етказилди.



Ғаллачилик ва пахтачиликда агрокластерлар ташкил этилиши, илм-фан ютуқлари ва инновацион технологияларнинг амалга татбиқ қилиниши, селекция ва уруғчилик, экин навларини оқилона жойлаштириш, нарх сиёсати тақомиллашуви ҳамда бозор тамойиллари жорий қилиниши ўзининг ижобий самарадорлигини намоён этди.

Натижада, сўнги йилларда суғориладиган майдонларда пахта экинлари 252 минг гектар, ғалла экинлари 94 минг гектарга қисқартирилган бўлса-да, уларда ҳосилдорлик ошиши ҳисобига ишлаб чиқариш ҳажмлари йилдан-йилга ўсиб боришига эришилмоқда. Ўтган йили сувли майдонларда ғалладан ҳосилдорлик гектарига 70 центнерга етказилиб, 7,2 минг тонна (2021 йилга нисбатан 600 минг тонна кўп) дон етиштирилди, 4 млн. тонна маҳсулот фермерларнинг ихтиёрида қолди. 3 млн. 510 минг тонна (2021 йилга нисбатан 100 минг тонна кўп) пахта хомашёси тайёрланди. Пахта ҳосилдорлиги ўртача 34 центнерга етказилди.

Давлатимизнинг халқчил сиёсати халқро ҳамжамият томонидан ҳам муносиб эътироф этилмоқда. Биргина мисол, жорий йилнинг 10 мартада “Cotton Campaign” халқро коалицияси ўзбек пахтасига нисбатан бойкот тугаганлигини расман эълон қилди. Шу тариқа юртимиз пахта хомашёси ва ундан тайёрланадиган маҳсулотларга қўйилган тақиқ бекор қилинди.

Соҳани рақамлаштириш, замонавий дастурий маҳсулотларни жорий этиш, вазирлик ва идоралар ахборот базаларининг интеграциясини йўлга қўйишга алоҳида эътибор қаратилди. 2022 йилда 6 та ахборот ва геоахборот тизимларидан кенг фойдаланиш йўлга қўйилди. Масалан, Австралиянинг “RUBICON Water Ltd” компанияси билан сув ресурсларини бошқаришни автоматлаштириш ташкил этилди.

Юқоридаги тадбирларнинг амалга оширилиши натижасида ҳар гектар ердан олинган даромад ўртача 5,1 минг долларни ташкил қилиб, ўтган йилга нисбатан 800 долларга кўпайишига эришилди.

Амалга ошириладиган ислохотлар ва уларнинг натижалари яқин истиқбол ҳамда келажак-

да халқимиз фаровонлиги йўлида белгиланган мақсадларга эришишда муҳим замин яратмоқда.



Президентимиз Ш.Мирзиёевнинг Олий Мажлиси ва Ўзбекистон халқига Мурожаатномасида “Биз қишлоқ хўжалигида ислохотларни қатъий давом эттирамиз”, деб алоҳида таъкидланиб, келгуси йилда соҳада амалга ошириладиган ислохотлар белгилаб берилди. Бу борада, биринчи навбатда, қишлоқ аҳлига ғамхўрлик қилиш, унинг моддий манфаатдорлигини ошириш орқали элимиз дастурхони тўқинлиги ва ободлигини таъминлаш бош устувор вазифалардан бири эканлигини қайд этди.

Шунингдек, мурожаатномада соҳада кооперацияни фаол қўллаб-қувватлаш, кичик ва ўрта қувватли сақлаш, саралаш ва қайта ишлаш инфратузилмасини ривожлантириш, умуман олганда, юқори қўшилган қиймат занжирини яратиш механизми ва молиявий манбалари билан очиқлаб берилди.

Давлатимиз раҳбарининг аграр соҳага қаратаётган эътибори, унинг ривожини учун яратиб бераётган имкониятлари қишлоқ хўжалиги ходимларининг янада фидокорона меҳнат қилиб, янгидан-янги марраларни забт этишда муҳим омил бўлмоқда.

Эшмирза АБДУАЛИМОВ,

Ўзбекистон Республикаси қишлоқ хўжалиги вазирининг маслаҳатчиси,

Фуркат БАБАДЖАНОВ,

Йиғма-ахборот хизмати раҳбари,

Алишер РАЖАБОВ,

Қишлоқ хўжалигини ривожлантиришнинг 2020-2030 йилларга мўлжалланган стратегиясини амалга ошириш бошқармаси бошлиғи.

МАШИНАЛАРНИ ДИАГНОСТИКАЛАШ ВА ТАЪМИРГА ТАЙЁРЛАШ



Кластерлар ва фермер хўжаликлари экин майдонларида йил бўйи қаттиқ ишлаб, деҳқонларнинг оғирини енгил қилган трактор ва қишлоқ хўжалиги машиналарининг бузилган жойларини тузатиш, катта-кичик носозликларни бартараф этадиган давр – таъмирлаш мавсуми кириб келди. Мавсумдаги дастлабки тадбир – бу машинадаги ишдан чиққан детал ва узелларни аниқлаш, уларни таъмирлашга тайёрлашдир.

Носоз машиналарни тумандаги таъмирлаш устахоналари ва сервис корхоналарига олиб келиш, уларни ювиб-тозалаш, қисмларга ажратиш, дефектовкалаш ва носозларини таъмирга топшириш айни кунларда бажарилиши лозим бўлган юмушлардандир.

Машиналарни ювиб тозалаш. Устахонага келтирилган ҳар қандай трактор ёки қишлоқ хўжалик машинасини оддий ва мураккаблигига қарамасдан, даставвал мой, чанг ва зангдан латта киргич, симли чўтка ёрдамида яхшилаб тозаланади. Шундан сўнг машина бетонланган ёки асфальтланган, яъни қаттиқ юзали майдончада тўрт тарафидан юқори босимли сув сепиб ювилади. Ювиш қурилмаси бўлмаган тақдирда уни водопровод сувида ҳам ювса бўлади. Тракторнинг двигатели, картер, ёнилғи, мой ва гидравлика насослари, редукторлар, узатмалар қутиси, гидрокўтаргич каби суюқлик солинадиган узеллари керосин ёки махсус эритмаларнинг бири билан ювилади. Эритмалар таркиби: 1 литр сувга 100-150 грамм кальцийнацлаштирилган сода ёки 1 литр сувга хлорид кислотанинг 5 физли эритмасидан 100 грамм ёхуд 1 литр сувга 75-80 грамм каустик сода ва 25 грамм керосин.

Тракторни таъмирлашга топширишдан олдин унинг электр жиҳозлари, ёнилғи насоси ва форсункалари, вентилятор тасмалари ечиб олинади ва омборга топширилади. Узатмалар қутиси, кетинги кўприк ва охириги узатмаларнинг

картерларидаги мой тўкиб юборилади, ўрнига тоза дизел ёнилғиси куйилади ва 5-10 дақиқа мобайнида трактор барча узатмаларда ҳайдалади. Ифлосланган ёнилғи тўкиб ташланади. Двигател картерини ювиш учун ундаги мой ўрнига дизел ёнилғиси солинади ва двигател 3-5 дақиқа салт ишлатиб қўйилади, кейин ифлос аралашма тўкиб ташланади.

Машинани диагностикалаш. Бунда қисмларнинг созлиги ва ишга яроқлилиқ даражаси текширилади; қисм ва узелларнинг техник ҳолатлари баҳоланади; мукамал ёки жорий таъмирлаш зарур бўлган объектлар аниқланади.

Диагностика жараёнида машинанинг техник ҳолатини баҳоловчи параметрлар (қисмларнинг тебранишлар ва шовқин даражаси, мой босими ва бошқ.) текширилади. Масалан, бир вақтда двигатель тебранишининг ортиши ва мой босимининг камайиши тирсакли вал подшипниклари ейилганини кўрсатади. Тажрибали механизатор ва механиклар қисмларга «соз» ёки «носоз», «яроқли» ёки «яроқсиз» баҳо беришда диагностика аломатлардан кенг фойдаланади. Чунончи, двигателдан қора тутун чиқаётган бўлса, форсункалар ва ёнилғи насоси текширилади. Илашиш муфтасининг шатаксираши, узатмалар қутиси, орқа кўприк ва подшипниклар корпусларининг қизиши, айланаётган деталлардан чиқаётган бегона шовқинларга қараб улардаги носозликлар аниқланади.



Дефектовка ишлари кўчма КИ-13905М, КИ-13925 ва стационар КИ-13940, КИ-13950 русумли диагностика қурилмалари воситасида адо этилади. Ҳар бир устахона ёки сервис марказида бундай қурилмаларнинг бўлиши шарт. Чунки «АХОС-340», «АПИОН-630С», «Магнум-7240», ВТ-150, Т-402 ҳайдов ва ТТЗ-60.10, ТТЗ-80.10 транспорт тракторлари, «Доминатор-130», «Кейс-2166» ғалла комбайнлари ҳамда МХ-1,8 ва «Кейс-2022» пахта териш машиналари каби мураккаб машиналар ва уларнинг таркибий қисмлари техник ҳолатини текшириш, носозликларни қидириш, деталларнинг қолдиқ ресурсларини баҳолаш ва таъмир (мукамал-ресурсли ёки жорий-эксплуатацион) турини аниқлаш тadbирларини фақатгина диагностика усули ёрдамида бажариш мумкин. Машиналар тўғри диагностикаланганда соз қисмларни асоссиз равишда носозга чиқариш, аксинча, носозларни соз деб топиш, ресурси бор деталларни янгиларига беҳуда алмаштириш, энг муҳими, эҳтиёт қисмларни кўплаб сотиб олиш ва ортиқча маблағ сарфлашга чек қўйилади.

Машинани қисмларга ажратиш. Ташқи сирти ювилган машина цехда агрегатлар ва узелларга, улар эса деталларга ажратилади. Қисмларга ажратиш пайтида фақат саноат усулида ишлаб чиқарилган калит ва отвёрткалар ишлатилади, лом, болға ва зубилодан куч билан фойдаланиш ман қилинади.

Зангланган, куйган ёки резъбаси деформацияланган бирикмаларни бўшатишда торец калитлар ишлатилади. Куч ишлатиш тўғри келадиган кўзгалмас бирикмалар олдин мойланади, юмшагандан кейин пресслар ёрдамида қисмларга ажратилади.

Втулкалар ва валларни жойидан чиқаришда уларни шикастламаслик мақсадида отбойник ва тишли чиқаргичлар қўлланилади.

Баъзи узелларни тўла қисмларга ажратишнинг ҳожати йўқ. Масалан, плуг корпусида лемехларни, ёнилғи насосида плунжер жуфтларини алмаштириш кифоя. Қисмларга ажратилган узеллар ва деталлар рақамланади, алоҳида жойда тартиб билан вақтинча сақловга қўйилади.

Узел ва деталлардаги нуқсонларни аниқлаш (дефектовка). Бу тadbирни ўтказишдан асосий мақсад, таъмирлашни талаб қилмайдиган (соз), таъмирталаб (носоз) ва бутунлай яроқсиз (брак)

детал ва узелларни аниқлашдир.

Дефектовкада носоз деталларнинг куйидаги техник ҳолатлари ҳисобга олиниши зарур:

- биринчи ҳолат – деталларнинг яроқсизлиги назоратловчи механикнинг кўзига яққол ташланиб туради. Масалан, батамом ейилган ёки синган лемехлар, культиватор ёки ўт ўргич пичоқлари, ғалла ва пахта сеялкаларининг сошниклари, шпинделлар ва комбайн сегментлари янгиларига алмаштирилади ёки қайта тиклашга берилади ёхуд ҳисобдан чиқарилади;

- иккинчи ҳолат – қисм ва агрегатларнинг яроқсизлиги билиниб турса-да, уни қайси детал келтириб чиқаргани номаълумлигича қолади. Масалан, двигателнинг тақиллаб ишлаши (поршен ҳалқалари ёки вкладишлар носоз), илашиш муфтасининг шатаксияраши (дисклар ейилган ёки пружиналар синган), редуктор корпусининг қизигани (подшипниклар синган ёки валлардан бири эгилган), ёнилғининг белгиланган меъёрдан кўп сарфланиши (форсункалар ёки насос бузилган);

- учинчи ҳолат – деталлар батамом яроқсиз эмас, яъни улар қолдиқ ресурсга эга. Аммо муҳандислар олдида бу ресурс муайян агротехник мавсумни (масалан, шудгор ёки ўрими) бажаришга етадими ёки уни оширишнинг технологик чораларини кўриш керакми, деган муаммо пайдо бўлади.

Охириги икки ҳолатда носоз машина ва агрегатларни техник диагностикалаш талаб этилади.

Дефектовка натижалари билан керакли эҳтиёт қисмлар ва таъмирлаш материалларининг турлари ва миқдорлари аниқланади, кластерлар, туман “Агросервис МТП” устахоналари ёки махсус корхоналарда тикланиши зарур бўлган носоз узел ва деталлар рўйхати тузилади. Уларнинг бир қисми цехда ясалади ёки сотиб олинади.

Шундай қилиб, носозликлар тўлалигича аниқланиб, машиналар ўз вақтида таъмирга пухта тайёрланса, устахоналарга махсус далолатномалар асосида топширилса, таъмирлаш ишларида талабдаги сифат ва кафолат таъминланади, техника далада яхши ишлайди.

Муҳаммад ТОШБОЛТАЕВ,
т.ф.д., профессор, ҚХМИТИ.



Ўзбекистонда фойдаланиладиган сув ресурсларининг қарийб 90 фоизи қишлоқ хўжалиги соҳасига, хусусан, экинларни суғориш учун сарфланади. Шу боис, йилдан йилга кучайиб бораётган сув танқислигига барҳам беришда энг мақбул ечим қишлоқ хўжалигида сувни иқтисод қилиш, бунинг учун сувни тежайдиган суғориш технологияларини кенг жорий этишдир.

СУВНИ ТЕЖАШ УСУЛЛАРИ ТАДҚИҚ ЭТИЛМОҚДА



Ўзбекистон Республикаси сув хўжалигини ривожлантиришнинг 2020-2030 йилларга мўлжалланган концепциясида республикада сувтежовчи суғориш технологиялари қўлланилаётган майдонларни 2030 йилгача 2 млн. гектарга етказиш кўзда тутилган. Концепция доирасида қабул қилинган Ўзбекистон Республикасида сув ресурсларини бошқариш ва ирригация секторини ривожлантиришнинг 2021-2023 йилларга мўлжалланган стратегиясида 2023 йил якунигача 800 минг гектар майдонни ана шундай тежамкор технологиялар билан қамраб олиш вазифаси белгиланган.

Швейцария тараққиёт ва халқаро ҳамкорлик агентлиги Ўзбекистон Республикаси Сув хўжалиги вазирлиги билан ҳамкорликда амалга ошираётган “Ўзбекистонда сув ресурсларини бошқариш миллий лойиҳаси, 2-босқич” доирасида бу вазифалар ижросини таъминлашга амалий ҳисса қўшмоқда.

Сув хўжалиги қонунчилигини такомиллаштириш, концепция ва стратегияга бугунги кун талабларидан келиб чиқиб қўшимча ва ўзгартишлар киритиш, сув хўжалиги ташкилотларининг техник салоҳиятини ошириш,

мутахассисларнинг касб маҳоратини юксалтириш, кадрлар тайёрлашда ўқув дастурлари, дарсликлар, қўлланмалар ишлаб чиқиш каби ишларда лойиҳа амалий ёрдамларни бермоқда.

Мамлакатнинг барча ҳудудларида сувтежовчи технологияларнинг томчилатиб, ёмғирлатиб, дискрет усулида суғориш каби турларидан кенг фойдаланиш, ерларни лазерли текислашга ўтилмоқда. Мутахассислар Ўзбекистон шароитида қишлоқ хўжалиги экинларини суғоришда босимли томчилатиб суғориш технологияларидан фойдаланишни афзал кўришапти. Давлат ва ҳукумат ҳам тежамкор технологияларнинг айнан шу усулига кўпроқ эътибор ва субсидиялар ажратмоқда.

Ушбу жараёнларга амалий ҳисса қўшиш мақсадида лойиҳа доирасида Ўзбекистоннинг ҳар бир вилояти шароитида тажриба-тадқиқот участкалари ташкил қилиниб, уларда босимли томчилатиб суғориш технологиялари асосида экинларни парваришлаш ва юқори ҳосил олиш, суғоришга ишлатилаётган сувнинг самарадорлигини ошириш бўйича кузатув-тадқиқот ишлари олиб борилаёпти. Шундан 9



та тадқиқот участкасида ғўза, 2 тасида олма, 2 тасида сабзавот экинларини етиштириш синовдан ўтказилаяпти.

2020-2022 йиллар оралиғидаги уч мавсумда олиб борилган тадқиқот натижаларининг кўрсатишича, томчилатиб суғориш усули қўлланилганда экин тури ва ер майдонининг тупроқ-иқлим шароитидан келиб чиқиб, мавсум давомида 12 мартадан 30 мартагача суғориш талаб қилинади.



Дала тажрибаларида ғўзанинг мавсумий суғориш меъёрлари эгатлаб суғорилган назорат вариантыда гектарига 4940 м³ ни ташкил қилган бўлса, томчилатиб суғорилган вариантларда гектарига ўртача 3003 м³ ни,

мевали боғларда (олма) мос равишда 4507 м³ ва 2901 м³, сабзавотларда (пиёз ва помидор)



8770 м³ ва 6167 м³ ни ташкил қилди.

Таҳлиллар кўра, томчилатиб суғорилганда ғўза учун сув ресурсларини ўртача 39 фоиз, мевали боғлар учун 36 фоиз ва сабзавотлар учун 30 фоиз тежашга эришилган.

Шу билан бирга, ғўзани парваришладда томчилатиб суғориш қўлланилганда сувнинг маҳсулдорлиги 1,43 кг/м³ ни ташкил қилган. Худди шу кўрсаткич ғўзани эгатлаб суғорилган назорат вариантыда 0,57 кг/м³ ни ташкил қилган. Натижалар ғўза томчилатиб суғорилганда суғориш сувининг маҳсулдорлиги 159 фоизга ошганини кўрсатди. Олма дарахтлари томчилатиб суғорилганда суғориш сувининг маҳсулдорлиги 185 фоизга, сабзавотлар томчилатиб суғорилганда 150 фоизга ўсди.

Тадқиқотлар бу йилги мавсумда ҳам давом эттирилади. Босимли суғориш усулларини қўллашнинг афзалликларини ва суғоришда ишлатилаётган сувнинг маҳсулдорлигини илмий ёндашувлар асосида чуқур таҳлил қилиш, энг мақбул ва манфаатли ечимларни таклиф қилиш келгусида сув танқислигининг олдини олиш ва сувдан фойдаланиш самарадорлигини оширишга хизмат қилади.

**С.МАМАТОВ,
Б. БУРХОНЖОНОВ.**



СУВ ХЎЖАЛИГИ ЁШЛАРГА ТАЯНАДИ



**“Эҳ, қани энди ёшлигим қайтиб келсайди”,
дейдиганлар ҳавас қиладиган давр энди бошланди.**

Сув хўжалиги вазирлиги тизимида охириги бир ой ичида ёшлар орасидан 13 нафари туман ирригация бўлими раҳбарлигига тайинланди. Вазир янги йилдан сўнг яна 10 дан ортиқ туман ирригация бўлими раҳбарлигига ёшлар тайинланишини, баҳоргача 40-50 та сув хўжалиги ташкилоти бошлиқлари ёшлардан бўлишини маълум қилди, уларни тарбиялаш, тажрибасини ошириш, қўллаб-қувватлашни шахсан назоратга олишни ваъда берди. Ёш раҳбарларнинг халқаро анжуманларда иштироки, чет давлатларда стажировка ўташи, ҳудудий ташкилотларга тажриба алмашиш учун юборилиши ҳам йўлга қўйилади. Ёш кадрларнинг олтин захираси яратилади.

28 декабрь куни Сув хўжалиги вазири Ш.Хамраевнинг республикадаги тизим ташкилотлари ёшлари билан онлайн мулоқоти жуда кўтаринки ва самимий руҳда ўтди.

Сув хўжалиги йўналишида кадрлар тайёрлайдиган олий ўқув юр்தларининг битирувчи курс талабаларидан 16 нафари танлов асосида вазирликка стажёрликка қабул қилинган эди. Улардан орасида Абдухалил Холматов 2021 йилда Қозоғистон пойтахтида ўтказилган халқаро гидрология фан олимпиадасида ғолиб бўлган, шунингдек, кўплаб халқаро танловларда юқори

ўринларни эгаллаган.

Жанубий Мирзачўл каналидан фойдаланиш бошқармаси гидротехниги Улуғбек Ражабов Жиззах вилоятидаги давлат органлари ва муассасалари ходимлари ўртасида кураш бўйича ўтказилган “Ўзбек полвони” мусобақасининг энг оғир вазн тоифаси – 100 килограмм ва ундан ортиқ курашчилар баҳсида ғолиб бўлиб, вилоятнинг мутлоқ чемпионига айланди.

Аму-Сурхон ирригация тизимлари ҳавза бошқармаси етакчи мутахассиси Моҳичеҳра Хушвақтова ишдан бўш вақтларида тикувчилик билан шуғулланиб, сув хўжалиги ташкилотлари ишчи-ходимлари учун махсус кийимлар тикиш билан шуғулланади. Турмуш ўртоғи ҳам сув хўжалигида ишлаши, иккаласининг ҳам ташаббускор ёшлардан эканлиги инobatга олиниб, уларга Термиз шаҳридан хизмат уйи берилган.

Вазирлик ёшлари етакчиси Нодир Худойбердиев вазирлик тавсияси билан субсидия олиб, ипотека кредити асосида уй-жойга эга бўлган. Яна 15 нафар тенгдошларига уй-жой учун субсидияларни расмийлаштиришда кўмаклашган.

Мулоқот чоғида марказий студиядан ва ҳудудлардан ана шундай шижоатли ва ташаббускор кўплаб ёшлар сўзга чиқиб, ўзларининг



ютуқлари, олдига қўйган мақсадлари, орзу-умидлари ҳақида тўлқинланиб гапириб бердилар.

Вазирнинг биринчи ўринбосари А.Назаров ёшларнинг кўзи ёниб турганини, улардаги шижо-



Ёшларнинг таклиф ва ташаббуслари инobatта олиниб, янги режалар тузилди. Жумладан, 2023 йилда барча тизим ташкилотларида сув хўжалиги йўналиши бўйича “Заковат” интеллектуал ўйинлари ўтказилади. Мусобақанинг финал босқичи 21 март – Бутунжаҳон сув кўни арафасида бўлиб ўтади. Баҳсларга бошқа вазирликлар ёшлари жамоалари ҳам таклиф этилади.

Сув хўжалигининг ёш олимлари жамияти, лидер ёшлар клуби тузилади.

Ёшлар орасида спортнинг 10 та тури бўйича олимпиада ташкил этилади.

Тизимда ҳар йили олий ўқув юртларининг 500 нафар битирувчи ёшлари ишга қабул қилинмоқда. Бу эзгу ҳаракат келгуси йилларда ҳам давом эттирилади.

“ - Бошқа соҳалар билан солиштирганда сув хўжалиги ходимларининг маоши камроқ. Лекин, имкониятларимиз кўп. Сувимиз, фойдаланадиган еримиз бор, ёрдамчи хўжаликлар ташкил этиб, қўшимча даромад олиш имкониятлари етарли. Ёшларни қўллаб-қувватласак, савобли касбимиз сирларини ўргатсак ва ҳалол ризқ инсонга ҳаловат олиб келишини тушунтирсак, улар асло кам бўлмайди, – деди вазир Ш.Хамраев. ”



атни, интилишни кўриб, менда сув хўжалигининг келажаги ишончли қўлларда эканлигига ишонч янада мустаҳкамланди, дея таъкидлади.

Вазирлик марказий аппарати бошқарма бошлиқлари ёшларга ёрдамчи хўжалик ташкил этиш учун ер олишда кўмаклашиш, ижодкор сувчи ёшларнинг китобини чиқариб бериш, молиявий қўллаб-қувватлаш ваъдаларини беришди.



Мулоқот ҳақиқатдан ҳам файзли ўтди. Ҳамма ёшларнинг қалбида бошқа фаол тенгдошлари каби ўзини кўрсатиш учун интилиш пайдо бўлди, ўзини доимо раҳбариятнинг қўллаб-қувватлашига бўлган ишонч гулхани ёнди.

Келгусида ана шундай мулоқотлар тез-тез ўтказилса, раҳбарларнинг жойларга сафари чоғида ёшлар билан юзма-юз учрашувлар уюштирилиб, муаммолари жойида ҳал этилса, ишонамизки, ёш сувчилар юрагидаги ишонч гулхани асло сўнмайди, янада гуриллайди.

Шуҳрат СУҲОНОВ,

Сув хўжалиги вазирлиги матбуот котиби.

KAMOLOTGA INTILIB

2022/2023-o'quv yili uchun respublika oliy ta'lim muassasalari bakalavriat va magistratura bosqichlari bo'yicha O'zbekiston Respublikasi Prezidenti va bir necha davlat stipendiyalari g'oliblari aniqlandi. Ular orasida agrar soha va uning tarmoqlari oliy o'quv yurtlarining yoshlari ham bor.

Tahririyatimiz nomidan g'oliblarni muborakbod etamiz va ularga yanada yuksak parvozlarni tilab qolamiz.

Toshkent davlat agrar universitetidan

O'zbekiston Respublikasi Prezidenti stipendiyasi (magistratura)



Xaqnazarova
Umida Ural qizi

70811701 –
“Ipakchilik”
magistratura
mutaxassisligi,
2-bosqich

Xitoy Respublikasi elchixonasi va Shaoxing universiteti tomonidan tashkil qilingan grant sohibasi. HSK 5 (xitoy) va CEFR (ingliz) sertifikatlariga ega. “Ixtirochi ayol – 2022” Respublika ko'rik tanlovi g'olibasi. Universitetning «Ilmiy Kengash» nomidagi ichki stipendianti O'zbekiston Respublikasi Prezidenti stipendianti. Shaoxing universiteti tomonidan tashkillashtirilgan “Eng yaxshi nutq” sohibasi deb nomlangan ko'rik-tanlov g'olibasi. Xitoy tili to'g'arak rahbari. 30 dan ortiq ilmiy maqolalarga ega.

O'zbekiston Respublikasi Prezidenti stipendiyasi (bakalavr)



Ergashev
Ulug'bek
Ibragimovich

5410200 –
“Agronomiya”
yo'nalishi,
4-bosqich

O'zbekiston Respublikasi Yoshlar ishlari agentligi tomonidan tashkil etilgan “Ibrat” maktabi bitiruvchisi, IELTS sertifikati sohibi, Rus va ingliz tilida erkin so'zlasha oladi, 2021-2022 o'quv yilida “Rektor” stipendiyasi stipendianti, Uchinchi renesans Yoshlar nigohida ko'rik-tanlovida 1-o'rin loyiha g'olibi, O'zbekiston Respublikasi Prezidenti stipendianti.

“Islom Karimov” nomli Davlat stipendiyasi



Razzoqova
Nozimaxon
Ulug'bek qizi
5233100 –
“Agrosanoatda
buxgalteriya
hisobi” yo'nalishi,
4-bosqich

“MUSTAQILLIK” va “Majidxon Bahodirov” nomli universitet ichki stipendianti. Rus va ingliz tilida so'zlasha oladi. Respublika fan olimpiadasida 2-o'rin g'olibasi, hamda talabalar orasida o'tkazilgan “Tafakkur gulshani” intellektual tanlovida ishtirok etib, faxrli II o'rinni egallagan.



“Beruniy” nomli Davlat stipendiyasi



**Ochilova
Mumtozbeqim
Hamidovna**

**5410900 –
“Ipkachilik
va tutchilik”
yo‘nalishi,
3-bosqich**

Rus, ingliz tillarida mukammal so‘zlasha oladi, nemis tilida muloqot qila oladi. IELTS 7.5 SERTIFIKAT sohibasi, (punktlar bo‘yicha 8, 7, 7,8) Universitetning «Karim Rahmonberdiyev» nomidagi ichki stipendiyasi.

Universitet «Yil talabasi» ko‘rik-tanlovi g‘olibasi.

2021-yil «Ilm yulduzlari» ko‘rik-tanlovi mutlaq g‘olibasi. 2022-yil 12-18 dekabr kunlarida Moldova Respublikasida bo‘lib o‘tgan ilmiy-amaliy davlat tashrifida O‘zbekiston Qishloq xo‘jaligi vazirligi tomonidan tuzilgan delegatsiya a‘zosi. Beruniy nomidagi davlat stipendiyasi sohibasi.



**Saydullayeva
Madina
Elyor qizi**

**5410500 –
“Qishloq xo‘jaligi
mahsulotlarini saqlash
va dastlabki ishlash”
yo‘nalishi,
4-bosqich**

O‘zbekiston Respublikasi Yoshlar ishlari agentligi tomonidan tashkil etilgan “Ibrat” maktabi bitiruvchisi, IELTS sertifikat sohibi, Rus va ingliz tilida erkin so‘zlasha oladi, 2021-2022 o‘quv yilida “Rektor” stipendiyasi stipendiyasi, “Uchinchi renessans Yoshlar nighohida” ko‘rik tanlovida 1-o‘rin loyiha g‘olibi, O‘zbekiston Respublikasi Prezidenti stipendiyasi.



**Ergasheva
Dilnoza
Xolbo‘tayevna**

**5411000 –
“Mevachilik va
uzumchilik”
yo‘nalishi,
4-bosqich**

Respublika fan olimpiada g‘olibi, “San‘at va adabiyot: ilmiy va amaliy izlanishlar yo‘lidagi ilk odimlar” Xalqaro ilmiy amaliy tanlov g‘olibi. Ingliz tilida so‘zlasha oladi. Universitet bosqichida 2 karra “Yil talabasi” sohibi, “Ilmiy kengash” nomli ichki stipendiyasi hamda “Beruniy” nomli Davlat stipendiyasi.



**Aktamova
Irodabonu
Aktam qizi**

**5233300 –
“Agrobiznes va
investitsion faoliyat”
yo‘nalishi,
4-bosqich**

«Erkin Shayxov» nomli universitet ichki stipendiyasi tanlovining g‘olibasi. «START-UP» dasturi g‘olibasi. «StartUpAgro2020» loyihasi g‘olibasi. Ingliz va rus tillarida so‘zlasha oladi.

“AGRO WOMENWEEK-Ixtirochi ayol – 2022” respublika ko‘rik-tanlovi g‘olibasi. “Navoiy” nomli Davlat stipendiyasi sohibasi.



“TIQXMMI” Milliy tadqiqot universiteti

O‘zbekiston Respublikasi Prezidenti stipendiyasi (magistratura)

Norqo‘ziyeva Nozimaxon Sobir qizi

71020201 – “Mehnat muhofazasi, ishlab chiqarish va texnologik jarayonlar xavfsizligi”
yo‘nalishi,
2-bosqich



- “TIQXMMI” Milliy tadqiqot universiteti tomonidan talabalar uchun ta‘sis etilgan “Abdulla Oripov” nomli stipendiya sohibasi;
- Innovatsion Rivojlanish vazirligi tomonidan o‘tkazilgan “Yosh olimlarni ilmiy stajirovkalarga yuborish” bo‘yicha o‘tkazilgan tanlov g‘olibasi (Vengriya davlatidagi “Vengriya qishloq xo‘jaligi va tabiiy fanlar universiteti”ga 2 oylik stajirovka);
- C.A.T science accelerator faol ishtirokchisi;
- Talabalarning “Ilhom buloqlari” she‘riy to‘plamida bir nechta ijod namunalari e‘lon qilingan;
- Nufuzli xalqaro va respublika konferensiyalarida 20 dan ortiq maqolalari chop etilgan;
- “Ishlab chiqarish xonalarida chang miqdorini hisoblash” va “Havo almashtirish metodikasi” nomli uslubiy ko‘rsatmalari nashr etilgan;
- Rus va ingliz tillarida so‘zlasha oladi, jumladan, IELTS 7 sertifikatiga ega;
- Qozog‘iston Respublikasi Olmaota shahrida tashkil etilgan xalqaro yozgi maktab ishtirokchisi;
- “Agro-processing” yo‘nalishida GPA 95% transcript egasi.

O‘zbekiston Respublikasi Prezidenti stipendiyasi (bakalavr)

Shonazarova Aziza Isoqul qizi

5230100 – “Iqtisodiyot” (tarmoqlar va sohalar bo‘yicha) yo‘nalishi,
4-bosqich



- 2021/2022 o‘quv yilida Islom Karimov nomli davlat stipendiyasi sohibasi;
- 2021 va 2022 yillarda tashkil etilgan “Iqlim o‘zgarishi va toza energiya” yo‘nalishi bo‘yicha “Markaziy Osiyo va Afg‘oniston mamlakatlarida barqaror rivojlanish maqsadlari” Mintaqaviy talabalar Olimpiadasining Milliy bosqichi g‘olibasi;
- Yevropa Ittifoqining ERASMUS+ dasturi doirasida BioEcUz konsortiumi tomonidan tashkil etilgan “Mamlakat va mintaqalarni barqaror rivojlantirish uchun Bioekonomika” deb nomlangan universitetlar, davlat muassasalari va iqtisodiyotning turli sohalaridagi korxonalar uchun bioekonomika bo‘yicha birinchi xalqaro ilmiy-amaliy forumidagi universitet delegatsiyasi a‘zosi;
- Universitet “Yil talabasi” ko‘rik-tanlovi “Yilning eng yaxshi blogger talabasi” nominatsiyasi g‘olibasi;
- Bir qator Xalqaro va Respublika tanlovlari va olimpiadalar g‘olibasi;
- Rus va ingliz tillarida so‘zlasha oladi, jumladan, IELTS 7 sertifikatiga ega;



“Islom Karimov” nomli Davlat stipendiyasi

Abduqaxxorova Nigora Doniyor qizi,

**5330200-“Axborot tizimlari va texnologiyalari (tarmoqlar va sohalar bo‘yicha)” ta‘lim yo‘nalishi,
3-bosqich**



- Rossiyada o‘tkazilgan “IXTIROCHI-2022” Xalqaro tanlovi g‘olibasi;
- “Mirzo Ulug‘bek vorislari” Respublika tanlovi g‘olibasi;
- Respublika bo‘ylab viloyatlarda o‘tkazilgan “IDEATHON va HACKATON” yo‘nalishidagi bir qator tanlovlar ishtirokchisi va g‘olibasi;
- Universitet miqyosida o‘tkazilgan “Yil talabasi-2022” tanlovi 1-o‘rin sohibasi;
- “INNOWEEK-2022” tanlovida “Eng yaxshi texnik yechim” nominatsiyasi g‘olibasi;
- Ingliz tilida bemaolol so‘zlasha oladi.

“Beruniy” nomli Davlat stipendiyasi

Shamsiddinov Xushnudbek Baxodirjon o‘g‘li

5450200-“Suv xo‘jaligi va melioratsiya” ta‘lim yo‘nalishi,

3-bosqich



- Rus, ingliz, nemis tillarida mukammal so‘zlasha oladi, DSD I SERTIFIKAT sohibi;
- “K-water” corporation va “TIQXMMI” Milliy tadqiqot universiteti bilan hamkorlikda o‘tkazilgan “K-water internship program” g‘olibi;
- Nexus yondashuvi bo‘yicha “Markaziy Osiyoda eng yaxshi maqola” tanlovi g‘olibi;
- “Huawei” kompaniyasi “Seeds for the future” loyihasining bir necha nominatsiyalari sovrindori;
- “Mirzo Ulug‘bek vorislari” tanlovining Andijon viloyati g‘olibi;
- “Biznesga birinchi qadam” tanlovi g‘olibi;
- Bir qator Xalqaro va Respublika start-up tanlovlari g‘olibi.

“Beruniy” nomli Davlat stipendiyasi

Ro‘ziboyeva Maftuna Shukurjon qizi,

60812400-“Suv xo‘jaligi va melioratsiya ishlarini mexanizatsiyalashtirish” yo‘nalishi,

3-bosqich



- “Mexanizm va mashinalar nazariyasi” fan olimpiadasida faxrli 1-o‘rin sohibasi;
- Respublika va universitet miqyosida o‘tkazilgan qator ilmiy-amaliy konferensiyalar va jurnallarda ilmiy maqolalari chop etilgan;
- Universitetda o‘tkazilgan “Qishloq va suv xo‘jaligining zamonaviy muammolari” ilmiy-amaliy anjumanida “Eng yaxshi maqola” yo‘nalishida faxrli 2-o‘rin sohibasi;
- “TIQXMMI” Milliy tadqiqot universiteti tomonidan talabalar uchun ta‘sis etilgan “Abdulla Oripov” nomli stipendiya sohibasi.



“Beruniy” nomli Davlat stipendiyasi

Sirojova Nusniya G‘ulom qizi,

**5330200-“Axborot tizimlari va texnologiyalari (tarmoqlar va sohalar bo‘yicha)” ta‘lim yo‘nalishi,
3-bosqich**



- Universitet miqyosida o‘tkazilgan “INTELLEKTUAL-2021” tanlovining “Eng yaxshi ilmiy izlanuvchisi” yo‘nalishida faxrli III o‘rin sohibasi;
- “O‘zbekgidroenergo” aksiyadorlik jamiyatining talabalar uchun ta‘sis etilgan nomdor stipendiyasi tanlovi g‘olibasi;
- “Yil talabasi-2021” tanlovida “Yilning o‘z mutaxassisligi bo‘yicha eng faol bilimdon talabasi” nominatsiyasi bo‘yicha 2-o‘rin sohibasi;
- Rossiyada o‘tkazilgan “Eng yaxshi ishlanma-2022” Xalqaro tanlovi g‘olibasi;
- Respublika bo‘ylab viloyatlarda o‘tkazilgan “IDEATHON va HACKATON” yo‘nalishidagi bir qator tanlovlar ishtirokchisi va g‘olibasi;
- 2021-yil avgust oyida Rossiyada bo‘lib o‘tgan “ПРОФЕССИОНАЛ ГОДА-2022” tanlovi g‘olibasi.

“Navoiy” nomli Davlat stipendiyasi

Baxronova Bahora Farxodjon qizi,

**5230900 – “Buxgalteriya hisobi va audit” yo‘nalishi,
3-bosqich**



- Universitetda o‘tkazilgan “Yil Talabasi-2021” tanlovining “Yilning eng faol targ‘ibotchi talabasi” nominatsiyasi 3-o‘rin sohibasi;
- Xalqaro buxgalteriya hisobi standartlari bo‘yicha ACCA F3, F7 sertifikatlari sohibasi;
- Rus va ingliz tilida mukammal so‘zlasha oladi;
- Bir qator Respublika va xalqaro olimpiadalar hamda ilmiy-amaliy konferensiyalarning faol ishtirokchisi.

Samarqand davlat veterinariya meditsinasi, chorvachilik va biotexnologiyalar universiteti

O‘zbekiston Respublikasi Prezidenti stipendiyasi (bakalavr)



**Fayzullayev
Umidjon
Rahmatullayevich**
“Veterinariya
farmasevtikasi”
yo‘nalishi,
4-bosqich

Oliy ta‘lim muassasalari talabalari o‘rtasida o‘tkazilgan respublika online fan olimpiadasi g‘olibi. Rus, ingliz tillarida erkin so‘zlasha oladi. Magistrlar va iqtidorli talabalarning ilmiy-amaliy konfrensiyasi eng faol ishtirokchisi. Bir qator Xalqaro va respublika tanlovlari g‘olibi. Ko‘plab xorijiy va mahalliy konfrensiyalarda o‘zining ilmiy ishlari va maqolalari bilan ishtirok etgan va bir nechta sertifikatlar sohibi.

O‘zbekiston Respublikasi Prezidenti stipendiyati (bakalavr).



“Islom Karimov” nomli Davlat stipendiyasi



**Shomurodov
Mansur
Akmal o'g'li**
“Veterinariya
meditsinasi
(faoliyat turlari
bo'yicha)
yo'nalishi,
4-bosqich

Oliy ta'lim muassasalari talabalari o'rtasida o'tkazilgan “Hayvonlar fiziologiyasi” fan, respublika online fan olimpiadasi faxirli 2-o'rin g'olibi Universitet “Yil talabasi” 2022 ko'rik tanlovi “Yilning o'z mutaxassisligi bo'yicha eng bilimdon talabasi” nominatsiyasi sovrindori. Rus, nemis tillarida erkin so'zlasha oladi.

Islom Karimov nomli Davlat stipendiyasi sohibi.

“Beruniy” nomli Davlat stipendiyasi



**Mustofoqulova
Feruzabonu
Bahrom qizi**
O'simlikshunoslik
(yaylov
cho'l o'simlik-
shunosligi)
yo'nalishi,
4-bosqich

“Respublika bilimdoni” keng tarmoqli respublika ilmiy-ma'rifiy ko'rik tanlovi ishtirokchisi. Universitet “Yil talabasi” 2022 tanlovi “Yilning eng faol targ'ibotchi talabasi” nominatsiyasi g'olibi. Rus, Ingliz tillarida so'zlasha oladi. “Yosh kitobxon” ko'rik tanlovi ishtirokchisi.

Beruniy nomidagi davlat stipendiyasi sohibasi.

“Beruniy” nomli Davlat stipendiyasi



**Xushnazarova
Mohigul
Ilxomovna**
Veterinariya-
sanitariya
ekspertizasi
yo'nalishi,
3-bosqich

“Universitet “Yil talabasi” 2022 ko'rik tanlovi Yilning o'z mutaxassisligi bo'yicha eng bilimdon talabasi” nominatsiyasi g'olibi. Talabalar o'rtasida o'tkazilgan Xalqaro konfrensiyalar ishtirokchisi. Rus va ingliz tillarida erkin so'zlasha oladi.

Beruniy nomli Davlat stipendiyasi sohibasi.



ЮТУҚЛАР САЛМОҚЛИ, РЕЖАЛАР БАЛАНД...

Ўзбекистон Республикаси Конституциясининг 30 йиллиги ва Қишлоқ хўжалиги ходимлари байрамлари нишонланаётган кунларда Жиззах вилояти сувчиларининг 3 нафар вакилига “Сув хўжалиги аълочиси” кўкрак нишони топширилди. Сув хўжалиги вазирининг буйруғи билан мукофотга Сирдарё-Зарафшон ирригация тизимлари ҳавза бошқармаси бошлиғи Музаффар Турдибоев, Жанубий Мирзачўл каналдан фойдаланиш бошқармаси диспетчери Наталья Бондарчук ва “Жиззахсувқурилишинвест” ДМ бўлим бошлиғи Олим Сайдиқовлар муносиб кўрилди.

Биз 2023 йил қадам ранжида қилган илк кунларда шу юртдошларимизга мурожаат қилиб, ўз фикр ва мулоҳазалари билан ўртоқлашишни сўрадик.



**Музаффар Турдибоев,
Сирдарё-Зарафшон ИТХБ бошлиғи:**

- Жиззах вилояти сув хўжалиги соҳаси вакиллари 2023 йилда амалга ошириладиган ишлар кўламини аниқ белгилаб олишган.

Инвестиция дастури доирасида 33 та ирригация ва мелиорация объектларида жами 191,7 миллиард сўмлик қурилиш ва реконструкция ишлари амалга оширилади. 2 минг 42 гектар суғориладиган ерлар қайта фойдаланишга киритилади. 24,7 минг гектар майдонда сув тежовчи технологиялар жорий қилиниб, булар ҳисобига салкам 59 миллион метр куб сув иқтисод қилинишига эришилади.

362 та сув олиш қулоқларига “Ақлли сув”, мелиоратив кузатув қудуқларига 174 дона “Дайвер” қурилмалари ўрнатилади. Бу сув ресурсларини масофадан бошқариш ҳамда сизот сувлари сатҳини масофадан аниқлаш учун замин яратади.

Сув хўжалиги объектларини хусусий шерикка бериш борасида бошланган ишлар давом эттирилиб, тармоқ жадвалиги киритилган 3 та давлат хусусий-шериклик лойиҳаси амалга оширилади.

Тармоқни малакали ёш кадрлар билан тўлдириш ишлари давом этади. 2023 йилнинг ўзида вилоят сув хўжалиги ташкилотлари сафида 35 нафар олий маълумотли ёш мутахассислар ишга қабул қилинади.



**Наталья Бондарчук,
ЖМКФБ транспорт, механизация ва таъминот бўлими диспетчери:**

- Қарийб чорак асрдан буён Сирдарё ва Жиззах вилоятларининг 14 та туманини оби-ҳаёт билан таъминлаб келаётган йирик ирригация иншоотида меҳнат қиламан. Умумий узунлиги 211 километрни ташкил қилган каналлар, 237 та сув чиқариш иншооти, 248 та гидропост ва бошқа объектлардан иборат тизимдаги ишнинг кўнгилдагидек кетишида мен каби диспетчерларнинг зиммасида залворли вазифа бор.

Жамоамиз 220 нафардан зиёд ишчи-хизматчилардан иборат, уларнинг кўпчилиги ёшлар. Ёш мутахассисларнинг аксарияти менга “устоз”



деб мурожаат қилишади. Шунда қалбим қувонч ва ғурурга тўлади. Умрим, меҳнатим зое кетмаганига ишонч ҳосил қиламан.

Ўзбекистон деган ажойиб юртда виждонан ва ҳалол меҳнат қилган инсон ҳамиша ҳурмат ва эътиборда бўлишига ишонаман.



Олим Сайдиқов,
“Жиззахсувқурилишинвест” ДМ бўлим бошлиғи:

- Жиззах вилоятида жорий йилда 32 та ирригация объектларида 17,1 километр канал ва 63 километр лоток тармоғини қуриш ҳамда реконструкция қилиш ишлари амалга оширилди. Мелиорация соҳасида эса, 25 та объектда жами 1 минг 319 километр узунликдаги коллектор-дренаж тармоқларни қуриш, реконструкция қилиш, таъмирлаш-тиклаш амалга оширилди. Бу ишлар натижасида 63 минг 882 гектардан ортиқ қишлоқ хўжалиғи экин майдонларининг сув таъминоти, 28 минг 24 гектарга яқин майдоннинг мелиоратив ҳолати яхшиланишига эришилди. Натижада, воҳа деҳқонларининг сув таъминоти ва мелиоратив ҳолати яхшиланган экин майдонларидан олган ҳосили салмоқли бўлди.

Хўш, бу билан нима демоқчиман? Мана шу ишлар бизнинг жамоамиз буюртмаси, мутахассисларимизнинг жиддий назорати остида амалга оширилди. Демак, аграр соҳада эришилган ютуқларда бизнинг ҳам ҳиссамиз бор. Биз учун энг муҳими ана шунда.

*Ўз мухбиримиз
Худойберди Каримов ёзиб олди.*

ЖИЗЗАХДА ШЎР ЮВИШ ИШЛАРИ ЖАДАЛ ДАВОМ ЭТМОҚДА

Жорий йилнинг кузи ва қиш фаслининг бошланиши мелиорация ишларини амалга ошириш учун бироз ноқулай келди. Ёмғир ва қор, қаттиқ совуқ бу борадаги режаларимизни бироз ўзгартириб юборди: шўр ювиш ишлари бирмунча кеч бошланди. Шунинг учун ҳам бугунги кунгача вилоятимизда жами 10 минг гектар атрофидаги ернинг шўрини ювишга улгурдик, холос.

Ушбу муҳим агротехник тадбирни бироз кечроқ бўлсада, сифатли якунига етказиш чоралари кўрилмоқда. Зеро, бунинг учун имконият ва кучимиз етарли. Шўр ювишга ер тайёрлаш учун 97 дона техника, хусусан, 38 та палник жалб қилинди. Ушбу механизмлар ёрдамида шўри ювилиши лозим бўлган ерлар 100 фоиз тайёр ҳолатга келтирилди.

Умуман, вилоятимиз бўйича 44 минг 600 гектар майдонда шўр ювиш ишларини амалга ошириш кўзда тутилган. Бир кунда 1 минг 200 гектар атрофидаги майдоннинг шўри ювилмоқда. Иш шу маромда кетадиган бўлса, шўр ювиш ишлари январь ойида тўлиқ якунига етказилади.

Орзубек ХОЛБЕКОВ,
Сирдарё-Зарафшон ИТХБ ҳузуридаги
Мелиоратив экспедиция бошлиғи ўринбосари.



**Сирдарё-Зарафшон
ирригация тизимлари
ҳавза бошқармаси
жамоаси**

**Мамлакатимиз сувчилари
ва барча юртдошларимизни
Янги 2023 йил
билан муборакбод этади.**



МЕҲНАТ ОРҚАЛИ ТАРАҚҚИЁТГА ҚАДАМ

Мамлакатимиз тараққиёти, халқимиз турмуш фаровонлигию дастурхонимиз файзу баракаси барча соҳа қатори қишлоқ хўжалиги истиқболига ҳам боғлиқ. Шу боис сўнгги йилларда иқтисодиётимизнинг мазкур муҳим соҳасини ривожлантиришга қаратилган изчил чора-тадбирлар ўзининг юксак самараларини бермоқда. Буни юртимизда дунёнинг тараққий топган давлатлари тажрибасида ўзини ҳар томонлама оқлаган фермерлик ҳаракати жорий қилингани мисолида яққол кўриш мумкин.



Шу ўринда кейинги йилларда фермерлик истиқболига қаратилган ислохотлар туфайли, мулкчиликнинг мазкур янги шаклини босқичма-босқич ривожлантириш муҳим ҳамда ҳал қилувчи аҳамият касб этди. Айниқса, маҳсулотни қишлоқда қайта ишлаш, янги иш ўринлари яратиш ва аҳоли турмуш фаровонлигини ошириш фермерларнинг асосий мақсадига айланди.

Бунинг учун эса улар қушимча тармоқлар сонини кўпайтиришга тинимсиз ҳаракат қилишмоқда. Бугун Нарпай туманида ана шундай серғайрат фермерлар бисёр. Асосий омилларга берилаётган имтиёз ва имкониятлар, шунингдек, туманда қишлоқ хўжалигининг ибратли мактаби яратилгани, соҳада катта тажриба тўплангани. Шулар улкан зафарлар кўлга киритилишига мустаҳкам асос бўлмоқда. Тумандаги ана шундай қишлоқ мулкдори, “Илғор фермер” кўкрак нишони соҳиби бўлган фермер, Ўмрбек Қўвонов ҳам ернинг ҳар қаричидан унумли фойдаланадиган ва юқори ҳосилни кўзлайдиган миришкорлардан.

— Деҳқончилик ота-боболарим касби ҳисобланади. Хўжалигимизни отам 1991 йилда 4 гектар ер майдонида икки киши билан бошлаган. Айни дамда эса 21 гектар ерда ғалла, 36 гектар майдонда пахта етиштириб келмоқдамиз. Доимий ишчиларимиз сони 15 нафар бўлса, мавсумда бу кўрсаткич 50 нафардан ортади, — дейди фермер Ўмрбек Қўвонов. — Ҳозирги кунда асосий мақсадимиз, хўжалигимизнинг тармоқларини кенгайтиришдир. Шу мақсадда пахта ва ғалладан ташқари, чорвачилик, боғдорчилик тармоқларини ривожлантиряпмиз. Олинаётган даромадларимиз ҳисобидан янгидан янги техникалар харид қиляпмиз. Мақсадимиз янги иш ўринлари яра-

тиш, туманимиз иқтисодиётига ўз ҳиссамизни қўшишдир.

Фермер бугун ўзи тиниб-тинчимайдиган, хўжалик аъзоларидан ҳам шундай ҳаракатни талаб қиладиган одам. Шунинг учун ҳам барча экинлардан ҳамма далаларда мўл ҳосил етиштирилади, режалар ортиғи билан адо этилади. Улар жорий йили ҳам гектаридан 65 центнердан ғалла, 45 центнердан пахта етиштириб, режани туманда биринчилардан бўлиб бажарди.

— Хўжалигимиз аъзолари билан риск-насибамиз шу заминга сочилганини, эртанги фаровон кунимиз бугунги меҳнатимизга боғлиқлигини яхши ҳис қилган ҳолда меҳнат қиламиз, эришаётган ютуқларимизнинг бош омили ҳам шунда деб биламан — дейди фермер. — Эришилаётган муваффақиятларимизнинг барчаси меҳнатга яраша рағбат бўлаётганидан. Ҳар йили олинаётган даромад ҳисобига хўжалигимиз моддий-техник базаси мустаҳкамланиб борилмоқда.

Албатта, барча замонавий фермерлар қатори қаҳрамонимиз ҳам фақатгина пахта ва ғалла етиштириш билан чекланиб қолмасдан, қўшимча тармоқларни ҳам йўлга қўйишни мақсад қилган. Яқин келажақда хўжалик аъзолари чорвачилик тармоғини ривожлантириб, хориждан насли қорамоллар олиб келиш ниятида. Дарҳақиқат хўжаликнинг иқтисоди барқарор бўлсагина, шундай янги имкониятлар юзага келади. Шу орқали фермер эл-юрт фаровонлигига ўз ҳиссасини қушади. Зеро, астойдил меҳнат қилса, албатта, роҳатини кўраётди. Асосийси, ишонч, шижоат ва ташаббус бўлса, у келгуси фаровонлик ва тараққиётга муҳим қадам бўлиб хизмат қилиш аниқ.

Ўз мухбиримиз.



БИР ЎҚ БИЛАН БИР НЕЧА ҚУЁННИ УРИШ ЙЎЛИ

Деҳқончиликда кузги-қишқи мавсумда амалга оширилиши лозим бўлган энг асосий агротехник тадбирлардан бири – бу ерларнинг шўрини ювиш ҳисобланади. Бу муҳим ишни ўз вақтида ва сифатли ўтказиш ўта муҳим ва долзарб вазифа бўлиб, бунинг натижасида экин майдонлари ҳосилдорлиги ошиши учун мустақкам замин юзага келади.

Республика Вазирлар Маҳкамасининг 2021 йил 8 апрелдаги “Қишлоқ хўжалигида мўлжалланган ерларнинг шўрини ювиш ишларини ташкил этиш бўйича қўшимча чора-тадбирлар тўғрисида”ги қарориди шўр ювиш ишларини жойлардаги мелиоратив экспедициялар томонидан ишлаб чиқилган ва илмий асосланган тавсиялар бўйича мақбул муддатларда ва белгиланган меъёрларда амалга ошириш белгилаб берилган.

Бу борада Сирдарё вилоятида муайян саъй-ҳаракатлар олиб борилмоқда. Жумладан, вилоят мелиоратив экспедиция мутахассислари томонидан туманлардаги 20 минг 421 та динамик нуқталардан олинган тупроқ намуналари ҳамда 2 минг 197 та кузатув қудуқлари ва зовурлардан олинган сув намуналари лаборатор таҳлилдан ўтказилди. Жамоамиз аъзолари томонидан майдонларнинг шўрланиш ва сизот сувлар сатҳи даражаси аниқланиб, рўйхати ва харитаси тузиб чиқилди.

Ана шу таҳлилларга кўра, 2022 йилнинг 1 октябр ҳолатига воҳамиздаги жами суғориладиган 287 минг 470 гектар майдоннинг атиги 10 минг 251 гектари шўрланмагани аниқ бўлди. 207 минг 343 гектари эса кам, 62 минг 954 гектари ўртача ва 6 минг 922 гектари кучли шўрланган, деган хулоса олинди.

Ушбу факт ва рақамлар вилоятдаги суғориладиган ерларнинг 96 ярим фоиз қисми турли даражада шўрлангани аниқ бўлади. Шуни эътиборга олган ҳолда, жорий қишқи мавсумда 71 минг 718 гектар майдонда шўр ювиш ишларини амалга ошириш белгиланди.

Шўр ювишга ҳозирлик ишлари ноябр ойидаёқ бошланиб кетди. Бу ишга бош-қош бўлиш туманлардаги ирригация бўлимлари раҳбарлари зиммасига юкланди. Мелиорация бўлимлари бошлиқлари ва техник-мелиораторлар эса, бу юмушларнинг сифатли ва белгиланган меъёрларда боришини назорат қилиб боради. Шунингдек, вилоят бўйича 192 та ер текислаш, жами 208 та пол ва жўяк олиш механизмлари сафга тизилди.

Ишларни сифатли амалга ошириш учун шўр ювиладиган майдон дастлаб ғўзапоя ва бошқа ўсимлик қолдиқларидан тозаланди, 35-40 сантиметр чуқурликда сифатли шудгордан чиқарилди. Сув билан бир текис бостирилиши учун полларнинг ўлчами бирдек бўлиши, уларнинг махсус техникалар ёрдамида текисланишига алоҳида эътибор қаратдик.

Шўр ювиш ишлари биринчи навбатда вегетация мавсумида сув бориши қийинлиги маълум бўлган охириги қулоқлардаги ўрта ва кучли шўрланган майдонлардан бошланди ва кейин бошқа ҳудудларга ўтилди.

Шуни алоҳида таъкидлаш керакки, 2022 йилнинг кузи ва қиш фаслининг бошланиши мелиорация ишлари учун бироз ноқулай келди. Кучли ёмғир ва қор, қаттиқ совуқ режаларимизни бироз ўзгартирди: шўр ювиш ишлари бирмунча кеч бошланди. Натижада, ушбу агротехник тадбирни янги йилнинг иккинчи ойида яқунлашни кўзлаб турибмиз.

Мутахассислар фикрига кўра, сифатли шўр ювиш натижасида ҳайдалма қатламдаги зарарли



тузлар тупроқнинг пастки қисмига тушади. Ерга қадалган уруғдан тўлиқ кўчат олинишига, зарарли ҳашаротлар ғумбаклари нобуд бўлишига, бегона ўтлар қолдиқ ва уруғлари чиришига, баҳорги юмушлар олдидан тупроқда етарлича нам тўпланишига замин яратилади.

Демак, бу ишларни талаб даражасида бажара олсак, бир ўқ билан бир неча “қуёنни уриш,”

яъни келгуси йилда рўй бериши эҳтимоли бўлган сув танқислиги асоратларини юмшатиш, шўри ювилган майдонларни бир марта суғоришга сарфланадиган сувни иқтисод қилиш имкониятига эга бўламиз.

Рамз КОМИЛОВ,

Қуйи Сирдарё ИТХБ ҳузуридаги мелиоратив экспедиция бошлиғи.



ОҚАР СУВНИНГ МАВЖЛАРИ

Оқаётган сувга тикилиб, дунё бўйлаб тўлқинланиб бораётган ўзга бир олам мавжини кўргандай бўламан. Сувчилар ҳаётини яқиндан билиш, мавж уриб оқаётган оби ҳаётнинг далаларга келгунигача бўлган машаққатли йўлларини ўрганиш мақсадида Чирчиқ-Оҳангарон ирригация тизимлари ҳавза бошқармасига қарашли Чиноз тумани ирригация бўлимида бўлдим. Бўлимнинг 2022 йилги таъмирлаш-тиклаш дастурига асосан 151,2 км. хўжаликлараро каналларнинг 35 километрида йил давомида тозалаш ишлари амалга оширилди.



— Жун каналининг 3,1 км. қисми тозаланди, — дейди биз билан суҳбатда туман ирригация бўлими бошлиғи Лазиз Шамсутдинов. — Яллама каналининг 3,0 км қисми, Йўлтушган каналининг 2,0 км қисми режага асосан тозаланди.

Таърибали ирригатор сўзини давом эттирсак, Эски Тошкент каналининг 5,42 км. қисми механизмлар ёрдамида тозаланган. РЛ8(121)-9, РЛ 6, РЛ8(121)-16, РЛ-6(113) каналларида ва Р-14 сборс, Қорақалпоқ, Кустанбой каналларида олиб борилган режали ишларнинг бари ўз вақтида бажарилган. Қишнинг қорли-қировли кунлари ҳам каналлар бўйларида ишлаётган ишчи-ҳодимларга раҳмат айтамыз.

Томчилатиб суғориш технологияларини ривожлантириш бўйича бош мутахассис Мадина Абдурахмонова ўз вазифасини яхши биладиган ходима. Унинг айтишича, давлатимиз раҳбарининг 2022 йил 1 мартдаги “Қишлоқ хўжалигида сувни тежайдиган технологияларни жорий этишни янада такомиллаштириш чоратадбирлари тўғрисида”ги қарори билан жами 1600 гектар сув тежовчи технологиялар жорий қилиш белгиланган. 1500 гектар майдон томчилатиб, 100 гектари ёмғирлатиб суғориш ҳамда 1000 гектар майдонларида лазерли текислаш ишларини амалга ошириш топшириғи берилган. 38 та фермер хўжалиғи ҳамда “Олтин дон” ва Чиноз АПК УК кластерлари томонидан 2284

гектар пахта майдонларида томчилатиб суғориш технологиясини ўрнатиш учун пудратчи ташкилотлар билан шартномалар имзоланган. Улар сув хўжалиғи реестридан ўтган “GREEN STONE BUILDING”, “BARAKA DEVELOP SERVICE” МЧЖлар, “DEBYUT”, “OMAD START” номли пудратчилар билан ҳам шартномалар тузган.

Тумандаги “Ўринбой ҳожи” фермер хўжалиғи 20 гектар ғалла майдонларига ёмғирлатиб суғориш технологиясини ўз маблағи ҳисобидан ўрнатиб, суғориш ишларини олиб борди. Айрим хўжаликларда кредит маблағлари чиқмаганлиги учун шартномада кўрсатилган вазифалар кечикиши кутилмоқда. Янги йилда бу муаммога ечим топилиб, кредит маблағлари қўлга тегса, албатта, ишлар ўз маромига тушади. Ирригатор ва сувчилар ҳам, деҳқонлар ҳам давр талабини, томчи сувнинг қадрини яхши биладилар.

Ўз вазифасига сидқидилдан ёндашадиган чинозлик деҳқонлар сувчи ва ирригаторларни кириб келаётган янги йил байрами билан чин дилдан табрикладик. Янги йилда республикаимиз аҳлининг ҳар бир куни серзавқ, саодатли бўлсин! Сув, ҳаво, тупроқ, оловдан бунёд бўлган жами жонзод, одамизод, бу борлиқнинг тозаллигини асраш ҳар биримизнинг муқаддас вазифаимиз эканлигини унутмайлик! Янги йил омадли келсин!

Шукуржон ЖАББАРОВА,
ўз мухбиримиз.

ТЕЖАМКОРЛИК – ДАРОМАД ГАРОВИ

Бугунги кунда бутун жаҳон зироатчилари олдидаги мураккаб ва оғриқли муаммолардан бири, шубҳасиз, сув танқислигидир. Бу масалани ҳал этиш усулларида бири эса томчилатиб суғориш тизимини қўллашдир. Бутун мамлакатимизда бўлгани каби, суғориш тизимида ўзига хос меҳнат талаб этадиган Қашқадарё вилоятида ҳам бу борада кенг қамровли ишлар амалга ошириб келинмоқда.

Президентимизнинг 2022 йил 1 мартдаги “Қишлоқ хўжалигида сувни тежайдиган технологияларни жорий этишни янада такомиллаштириш чора-тадбирлари тўғрисида”ги қарори ижроси юзасидан вилоятда 2022 йилда 4 минг 170 гектар пахта майдонларида томчилатиб суғориш ва 1 минг 731 гектар ғалла майдонларига ёмғирлатиб суғориш технологиясини жорий этиш ишлари амалга оширилди. Таъкидлаш жоизки, бугун вилоятдаги кўплаб деҳқон ва фермерлар тежамкор суғориш усулларида афзал жиҳатларини англаб етган ва шу боис бу усул тобора оммалашмоқда.



Суратда: Чироқчи туманидаги “Ҳамид Олимжон” ҳудуди раиси Жуманазар Холиёров фермер Абдурауф Хушвақтов билан

— Жорий йилда фермер хўжалигимизнинг 14 гектар пахта майдонида ушбу тизимни ўрнатиб, шу усулда суғоришни ташкил этдик. Бу технологиянинг устувор жиҳати кўп экан. Аввало, сув иқтисод қилиниб, тупроқда намнинг сақланиш даражаси меъёрида бўларкан ва жўяқда бегона ўтлар бўлмас экан.

Шуларни ҳисобга олиб, келгуси йил янада каттароқ экин майдонларимизга томчилатиб суғориш технологиясини жорий этмоқчимиз, – дейди Чироқчи туманидаги “Абдурауф Бахтиёрович” фермер хўжалиги раҳбари Абдурауф Хушвақтов.

Косон туманидаги “Холмирза Умид”, “Эсон Рашид Пулатович” фермер хўжаликлари ҳам 20 гектардан пахта майдонларига тежамкор технологиялар жорий этиб, 45 центнердан ҳосил олган. Тумандаги яна бир фермер Тўлқин Шеров пахта экин майдонларига томчилатиб суғориш жорий этиш асносида,



Суратда: Косон туманидаги фермерлар: Обид Ярашев, Жамил Шеров.



Суратда: Косон туманидаги "Косон" худуди фермерлари

келгуси йили мавжуд ғалла майдонларига ҳам ёмғирлатиб суғориш технологиясини қўллаб кўрмоқчи. Шунингдек, кўплаб бошқа фермерлар сувдан тежамли фойдаланишнинг яна бир усули бўлган ёмғирлатиб суғориш усулидан ҳам кенг фойдаланмоқда.

— **Ресурсларидан самарали фойдаланишда, сув иқтисод қилинишида самарали усул ва илғор технологиялардан, ёмғирлатиб суғориш тизимидан фойдаланиш муҳим аҳамият касб этмоқда. Шу мақсадда 6 гектар ғалла майдонларига ушбу тизимни жорий этдик, натижа жудаям яхши, — дейди "Жамбуви момо неваралари" фермер хўжалиги раиси Жамил Шеров.**

Мухтасар қилиб айтганда, бугунги кунга келиб, вилоятда пахта ва ғалла майдонла-

рида сувтежовчи лойиҳаларни кенг омма-лаштириш бўйича катта ҳажмдаги ишлар амалга оширилмоқда. Кўзланган мақсад: тежамкор суғориш орқали, энг аввало, сувдан оқилона фойдаланишни таъминлаш ва шу орқали нафақат ҳосилдорликни, балки меҳнат унумдорлигини ҳам ошириш. Шунингдек, ерларнинг мелиоратив ҳолатини яхшилаб, агротехник тадбирларни самарали ва унумли амалга оширишга ёрдам беришдан иборат.

Албатта, тежамкорлик ва ҳосилдорлик гарови бўлган томчилатиб суғориш усулига амал қилиш, сувдан фойдаланиш самарадорлигини яхшилаш баробарида ҳосилдорликни ва даромадни оширишга ҳам хизмат қилади.

Шухрат НОРМУРОДОВ,
ўз мухбиримиз.



ТЎКИН МАҲСУЛОТ — ФАРОВОНЛИККА ЗАМИН

Кейинги йилларда юртимизда чорвачилик соҳасини янада ривожлантиришга, озиқ-овқат маҳсулотлари ишлаб чиқариш ҳажмини оширишга алоҳида эътибор қаратиб келинмоқда. Шу мақсадда қабул қилинаётган Дастурларнинг амалга оширилиши натижасида янги хўжалик юритувчи субъектлар — чорвачилик, паррандачилик, йилқичилик, туячилик, қуёнчиликка ихтисослашган кўп тармоқли фермер хўжаликлари ташкил этилмоқда.

Албатта, бу борадаги ишлар самарасини оширишда ветеринария хизматининг ўрни катта. Самарқанд вилояти Нарпай туманида ҳам қорамол наслини яхшилаш бўйича, туман Ветеринария ва чорвачиликни ривожлантириш бўлимига қарашли 30 та ветеринария шохобчаси ҳамда сунъий уруғлантириш пунктларида ветеринария мутахассислари ва техник оссеминаторлари хизмат кўрсатиб келмоқда. Туманда ўтган 2022 йилда сунъий уруғлантириш режасига асосан 11 минг 210 бош сигир сунъий уруғлантирилган.



Суратда: Чорва насл Ғуздор тумани вакили Рашид Алимардонов фермер Шерзод Тўраев билан

— Туманимизда ҳозирги кунда қорамоллар сони 85 минг 331 бошни ташкил этса, 76 минг 500 тадан ортиқ майда шохли моллар мавжуд. Айти пайтда чорва бош сонини кўпайтириш, мавжуд қорамоллар наслини яхшилаш, аҳоли ва фермер хўжаликлари ҳисобидаги сигирларни сунъий уруғлантиришга мўлжалланган, барча махсус воситалар билан жиҳозланган 30 та участкамиз фаолият олиб бормоқда, — дейди туман ветеринария ва чорвачиликни ривожлантириш бўлими бошлиғи А.Раҳманов.



Суратда: Нарпай тумани ветеринария бўлими ходимлари

Амалга оширилаётган дастурлар ижросига асосан туманда йилдан-йилга хориждан олиб келинаётган қорамоллар, майда шохли моллар ҳисобига ғўшт, сут маҳсулотлари етиштиришда ҳам ўсиш суръати кузатишмоқда.

Албатта, соҳага қаратилаётган эътибор ва изчил ислохотларнинг амалга кўчиши оқибатида аҳоли дастурхонига файз бўлувчи озиқ-овқат маҳсулотлари ҳажми ортмоқда.



Қашқадарё вилоятининг Ғузор туманидаги “Чорва Фортуна” фермер хўжалигида айни кунларда 200 бош насли чорва мавжуд бўлиб, улардан кунига 600 литр сут соғиб олинмоқда.

— Президентимизнинг 2021 йил 3 мартдаги “Чорвачилик тармоқларини давлат томонидан янада қўллаб-қувватлашга доир қўшимча чора-тадбирлар тўғрисида”ги қароридан тақдим этилган имтиёзлар бизни қувонтирди. Ушбу қарорга асосан, чорвачилик хўжаликларига – ўз хўжаликларида етиштирилган гўшт учун реализация қилинган йирик ва майда шохли қорамоллар тирик вазнининг ҳар бир килограмми учун 2 000 сўм ҳамда сутининг ҳар бир литри учун 200 сўмдан тўланиши ва бошқа им-

тиёзлар биз фермерларга катта имкон яратди, — дейди фермер хўжалиги раҳбари Шерзод Тўраев.

Албатта, мулкдорларнинг ўз имконияти даражасида эркин фаолият олиб бориши, уларнинг ташаббусларини қўллаб-қувватловчи механизмлар мавжудлиги, тармоқлар истиқболи учун муҳим омил. Бугун амалга оширилаётган чора-тадбирлар, саъй-ҳаракатлар пировардида бозорларда чорва маҳсулотлари – сут, гўшт, ёғ сероблиги ва арзонлигини таъминлаб, аҳоли дастурхонига файз-барака киритиш билан бирга иқтисодиётимизнинг янада юксалишига ҳам хизмат қилади.

Ўз мухбиримиз.

**Юртимиз ривожу,
халқимиз фаровонлиги
ўйлида фидокорона хизмат
қилаётган чорвадорларни,
халқимизни**

**Янги йил билан
муборакбод этамиз.**

**ВЕТЕРИНАРИЯ
ВА ЧОРВАЧИЛИКНИ
РИВОЖЛАНТИРИШ
ҚўМИТАСИ жамоаси**



ҚОРАҚҮЛЧИЛИК:

ТАРАҚҚИЁТ САРИ ҚАДАМЛАР

Қорақўлчиликни ривожлантириш орқали марказдан олисда жойлашган ҳудудларда яшовчи аҳолини муқим иш ўринлари билан таъминлаш, бозорларга арзон ва сифатли гўшт маҳсулотлари етказиш, бежирим ва сифатли қорақўл тери хориж давлатларига экспорт қилиш имконияти мавжуд.

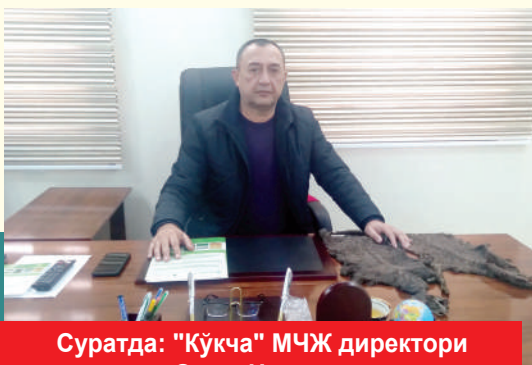
Шу мақсадда, яратилган имкониятлардан фойдаланиб, Ғиждувон туманидаги “Кўкча” МЧЖ кластери аъзолари ҳам бугун қорақўлчилик соҳаси истиқболини янги босқичга олиб чиқиш мақсади йўлида меҳнат қилиб келишмоқда. Кейинги йилларда истиқболли лойиҳаларни амалга ошираётган МЧЖ таркибида жами 13 минг 549 бош майда шохли мол парвариш қилиняпти. Бу кўрсаткични ўтган йилнинг шу даврига нисбатан таққослаганда 110 фоизни ташкил этди.

— Айни кунларда ҳудудимиздаги мавжуд қорақўлчилик-наслчилик субъектларини таркибига олган ҳолда, кооперация тизимини йўлга қўйганмиз. Бу борада қорақўлчиликда бўрдоқилаш ва экспортбон қорақўл тери ишлаб чиқаришни бошлаганмиз, — дейди “Кўкча” МЧЖ кластери раҳбари Олим Назаров. — Шу аснода кооперация тизими таркибида бўрдоқичилик ва қорақўл ишлаб чиқариш комплекси, гранулалари омухта ем ишлаб чиқариш цехи, жунни қайта ишлаш цехи ишлаб турибди.

Ушбу лойиҳалар тўла қувват билан ишлагач жамиятда йилига 190 тонна гўшт, 29 тонна жун, 21 тонна ип-калава, 4 минг 189 та қорақўл тери ишлаб чиқариш йўлга қўйилди. Албатта, соҳага йўналтирилаётган бу каби лойиҳалар туманда чорва сони ва қорақўлчилик маҳсулотлари экспорти ҳажми ортишига, пировардида маҳаллий аҳоли бандлиги таъминланишига ва ҳудуд иқтисодиёти ривожига хизмат қилади.

Тармоқда иқтисодий ислоҳотларни чуқурлаштириш орқали, чўлда озуқабон экин-

лар майдонларини ташкил этиш ва яйловлар ҳосилдорлигини ошириш, наслчилик ишларини такомиллаштириш асносида сифатли



Суратда: “Кўкча” МЧЖ директори
Олим Назаров

қорақўл тери етиштириш соҳа тараққиётининг муқим омили саналади. Бу борада Нурота туманидаги “Истиқлол қорақўл наслчилик” МЧЖ аъзолари ҳам зотли қорақўл қўзилар етиштириш йўлида меҳнат қилмоқда. Айни кунларда мазкур МЧЖ аъзолари 2022-2023 йил қишлоқ даврини муваффақиятли ўтказиш ва майда шохли молларни қишдан беталофот олиб чиқиш мақсадида матонатли меҳнат қилишмоқда. Сувуқ кунлар келгунча жойларда 2 минг 295 тонна хашак жамғарилди. Унинг 650 тоннасини беда, 1 минг 600 тоннасини дағал хашак, 45 тоннасини сомон ва бошқа озуқалар ташкил этади.

— Олдимизда синовли дамлар, “қишлов” мавсуми турибди. Ушбу дамларда чорвани етарлича сифатли озуқа билан таъминлаш доим долзарб масалалардан бири бўлиб келган. Шу мақсадда жамиятимиз қошида гранулаланган омихта ем ишлаб чиқариш цехини ташкил этганмиз ва шу орқали ўзимизнинг чорваимизни ва тумандаги



бошқа қорақўл наслчилик МЧЖларни сифатли озуқа билан тўлақонли таъминлаш имкони пайдо бўлди, — дейди “Истиқлол қорақўл наслчилик” МЧЖ директори Азимжон Ашуров.

Бугун мазкур МЧЖ аъзолари қорақўлчилик соҳаси истиқболли янги босқичга олиб чиқиш мақсадида астойдил меҳнат қилмоқда. Ҳозирги кунда МЧЖ таркибида жами 78 минг 65 гектар майдон бўлиб, шундан 70 минг 147 гектари яйловлар. Айни дам уларда 29 минг 610 бош майда шохли мол парвариш қилиняпти.

Бу кўрсаткични ўтган йилнинг шу даврига нисбатан таққослаганда 115 фоизни ташкил этади.

Мазкур жамият таркибида зармалла типдаги қорақўл кўзилари етиштириш яхши йўлга

қўйилган. Ушбу қорақўл зотлари териси нафис ва бежиримлиги билан ажралиб туради. Уларнинг ранги тиниқ, юқори сифатли насллар парваришига алоҳида эътибор қаратилаётгани бежиз эмас.

Бугун хўжалиқда қорақўлчилик бора-сида тўпланган тажриба, соҳанинг янги истиқболлари мавжудлигидан далолат беради. Албатта, соҳага берилаётган эътибор ҳудудларда чорва бош сонини ошишига ва қорақўлчилик маҳсулотлари турлари кўпайиб, экспорт ҳажми ортишига, пировардида



Суратда: Нурога туманидаги “Истиқлол наслчилик” МЧЖ аъзолари

аҳоли ҳамда давлат даромадлари кўпайишига хизмат қилади.

Ўз мухбиримиз.

Инсонларга ҳайвонлардан юқадиган ўта хавфли касалликка тезкор ташхис қўйиш тести йилнинг энг яхши фойдали модели деб топилди

Интеллектуал мулк агентлиги томонидан ўтказилган «Бест ИП-2022» танловида Ветеринария илмий-тадқиқот институтининг модели голиб бўлди. Бу ҳақда Адлия вазирлиги ахборот хизмати «Дарё»га маълум қилди.

Айтилишича, мазкур танлов ҳар йили анъанавий тарзда ўтказиб келинади. Жорий йил учун 26 та ишланма тақдим этилган. Улар орасидан бруцеллез антигени ва уни олиш усули номли лойиҳа энг яхши фойдали модель деб топилган.

«Мазкур антиген инсонларга ҳайвонлардан юқадиган ўта хавфли бруцеллез касаллигини ҳайвонларда тезкор ташхис қўйиш тести ҳисобланади. Бундан ташқари Ўзбекистонга импорт ўрнида келтирилаётган ушбу антигенларнинг бемалол ўрнини боса олади ва тўлиқ маҳаллий хом-ашё ҳисобидан ишлаб чиқарилади яъни катта миқдордаги республика бюджет маблағлари иқтисод қилинади», — деди Ветеринария илмий тадқиқот институти директори Бозорбой Элмуродов.



Голиб базавий ҳисоблаш миқдорининг 25 баравари (7 миллион 500 минг сўм) миқдоридаги пул мукофоти билан тақдирланган. Шунингдек, Наманган муҳандислик-технология институти иккинчи ўринни, Фанлар академиясининг Микробиология институтининг ишланмаси учинчи ўринга лойиқ кўрилган.



ЧОРВАЧИЛИК РИВОЖИ ЙЎЛИДА

Ветеринария ва чорвачилик бугунги кунда республикаимиз озиқ-овқат саноати ривожига алоҳида ўрин тутади. Соҳа мутахассислари ва ҳар бир ходим фаолиятига назар ташласангиз, йиллар ўтгани сайин қулай шароит ва имкониятларга эга бўлаётганига гувоҳ бўласиз.

Чиноз тумани ветеринария ва чорвачиликни ривожлантириш бўлимида 27 нафар ишчи-ходим ва 8 нафар ветеринария участка инспектори ва веттехник хизмат қилади. Ўз вақтида аҳоли ва хўжаликлар қарамоғидаги қорамолларда куй-дирги, оқсил, лептоспериоз, бруцеллёз, чечак каби турли касалликларга қарши эмлаш ишлари олиб борилмоқда. Туманда 23 та чорвачилик ва 1 та йилқичилик фермер хўжалиги бўлиб, жами 6 минг 303 бош йирик шоҳли, 589 бош майда шоҳли қорамол, 248 бош от парваришланмоқда. Эмлашлар вақтида олиб борилгани учун уларнинг ривожланиши ва ўсиши талаб даражасида.

Туман бўйича 2022 йилнинг 11 ойида салкам 4 миллион 648 минг литр сут, 107 млн. 500 кг гўшт ишлаб чиқарилган. Йўналиш бўйича 36 млрд. 20 млн. сўмлик 7 та лойиҳа ишлари амалга оширилган. 3 млрд. 900 млн. сўмлик 2 та лойиҳа амалга оширилиш арафасида.

Маълумки, ҳар бир ташкилот ёки хўжалик янгиликларни жорий қилиш баробарида иш ўринлари очади. Аҳолини тоза ва сифатли, табиий маҳсулот билан таъминаш баробарида муқим иш ўрни яратиш инсон омилини мустаҳкамлайди. Бу борада тумандаги “Кожакент” фермер хўжалиги ўз ҳисобидан 2 млрд. 900 млн. сўмлик лойиҳа асосида 100 бош қорамол олиб келиб, 6 та янги иш ўрни яратди. “Худойбергенов Алишер Турсунхонович” фермер хўжалиги ҳам ўз ҳисобидан 2 млрд. 900 млн. сўмлик лойиҳани

шакллантириб, 100 бош қорамол сотиб олди ва 8 нафар фуқарони ишли қилди. Бу каби ўз ишининг фидойиси бўлган фермер хўжаликлари сафида “Дил гиё файз барака”, “Юлдуз”, “Яллама миришкор даласи” фермер хўжаликларини, “Ҳамкор махсус сервис” МЧЖ, балиқчиликка ихтисослашган “Рустам Шавкат барака” ҳиссадорлик жамиятини ҳам санаб ўтиш мумкин.

“Юлдуз” фермер хўжалиги томон йўл олар эканмиз, қишлоқлар четидаги қишки ишлар давом этаётган далалар бўйлаб юрдик. Марказдан анча узоқда жойлашган фермер хўжаликка туман ветеринария ва чорвачиликни ривожлантириш бўлими бошлиғи Исломо Алишиеров ҳамроҳлигида етиб бордик. Йўл бўйи чинозлик етук чорвадор Ҳусан Араббаевнинг фаолияти хусусида суҳбатлашдик.

Маълум бўлишича, 2020 йилдан наслчилик хўжалиги мақомини олган “Юлдуз” фермер хўжалигининг раҳбари ишга фидойилиги билан элга танилган, бир қанча кўкрак нишонлари ва совғалар билан тақдирланган зиёли инсон. 1991 йили Тошкент давлат политехника институтини тугатган. Инженер-механик, зоотехник ихтисосига эга Ҳусан Араббаев билан учраша олмадик. Хўжалик ишлари билан қаяққадир кетган экан. Ҳечқиси йўқ, иш учун жони савил инсонни топишнинг бугун мавруди эмасдир, балки. Бироқ, биз хўжалик ишларини кузатдик ва ўз фикримизни айтишга чоғландик.



Хўжалиқда жами 2586 бош насли қорамол бўлиб, 550 бош соғин сигир парваришланмоқда. Маълумотларга кўра, бу ерда 2400 бош Австрия, Германия, Чехия, Венгрия давлатларидан келтирилган голштейн ва сементал зотли қорамол боқилмоқда. Озуқа етиштириш учун хўжалиқнинг 417 гектар экин майдони мавжуд. Тирик вазнда ойга 2 тонна, йилига 28 тонна 200 кг. гўшт етиштирилади. Сут соғиб олиш ойга 445 минг 700 литрни, йилига 3 млн 46 минг 100 литрни ташкил қилади. Ҳар 100 бош сигирдан ойга 810 литр сут соғиб олинади.

Хўжалиқнинг умумий даромади салкам 17 млрд 418 млн. сўмни ташкил қилди. Демак, соф фойда ҳам кўнгилдагидек бўлган, барака-

сини берсин.

Меҳнат қилган кам бўлмас, деганларидай кадрини билган, элини эъзозлаган инсон борки, ҳаёти давомида эзгу ишлар билан умргузаронлик қилади. Ортга қайтар эканмиз, бу ердаги ишларнинг боришидан хурсанд бўлдик. Янги йилни улкан зафарлар билан қарши олаётган чорвадорларга, ветеринария ходимларига, соҳа меҳнаткашларига узоқ умр ва сиҳат-саломатлик, омад ҳамроҳ бўлсин! “Юлдуз”нинг юлдузларига келаётган “Инсонга эътибор ва сифатли таълим йили”да йўллари ойдин бўлишини тиладик!

Шукуржон СОДИҚОВА,
ўз мухбиримиз.



Барча юртдошларимизни, жумладан, қишлоқ хўжалиғи равнақи йўлида фаолият юритаётган ветеринарларни, тажрибали мутахассислар, чорвадорларни

2023 йил — Инсонга эътибор ва сифатли таълим йили

билан самимий табриклаймиз.

**Гурлан туман
Ветеринария ва
чорвачилиқни
ривожлантириш
бўлими жамоаси**

ОРОЛ ДЕНГИЗИНИНГ СУВИ ҚУРИГАН ТУБИНИ

ЯШИЛ ХУДУДЛАРГА АЙЛАНТИРА ОЛАМИЗМИ?

Бугунги глобал ишнинг олдини олиш ва юмшатиш мақсадида ер куррасида бир қанча илмий тадқиқотлар олиб борилиб уни бартараф этишнинг ҳамда яхшилашнинг чоралари кўрилмоқда. Экология ва атроф-муҳитни яхшилашда юртимизда энг катта глобал муаммолардан бири, Орол денгизининг қуриган тубидан қум ва туз кўчишининг олдини олиш, чўл ўрмонларини ташкил этиш лозим эканлигини бугунги куннинг ўзи кўрсатиб турибди. Ушбу муаммоларни бартараф қилиш мақсадида Оролқум чўлини яшил ҳудудларга айлантириш бўйича Президент Қарорлари ва ҳукумат топшириқлари қабул қилинган.

Жумладан:

“Ўзбекистон Республикаси Президенти ҳузуридаги Оролбўйи халқаро инновация марказининг фаолияти самарадорлигини оширишга доир кўшимча чора-тадбирлар тўғрисида” Ўзбекистон Республикаси Президентининг 2020 йил 12 февралдаги қарори;

“Орол денгизи тубидаги суви қуриган ҳудудларда “Яшил қопламалар” ҳимоя ўрмонзорлари барпо этишни жадаллаштириш чора-тадбирлари тўғрисида” Вазирлар Маҳкамасининг 2019 йил 15 февралдаги қарори;

Орол денгизининг суви қуриган тубида ва Оролбўйи ҳудудларида “яшил қопламалар” ҳимоя ўрмонзорларини барпо этишнинг кўшимча чора-тадбирлари тўғрисида 2022 йил 18 январдаги қарорлари қабул қилиниб, салмоқли ишлар амалга оширилган.

Мазкур қарорлар ва топшириқларни бевосита Ўрмон хўжалиги давлат қўмитаси ҳамда Ўрмон хўжалиги давлат қўмитаси тизим ташкилотлари, Ўрмон хўжалиги илмий-тадқиқот институти олимлари, “Ўрмонлойиҳа” лойиҳалаш институти мутахассислари томонидан бажарилган чўл ўсимликларини экиш лойиҳалари асосида ҳамкорликда салмоқли ишларни бажаришган.

Ушбу бажарилган ишларни мониторинг қилиш мақсадида Орол денгизининг суви қуриган тубида 2018-2022 йилларда амалга оширилган ўрмон-мелиоратив ишларининг умумий ҳолатини ўрганиш, чўл ўсимликларининг ўсиш ва ривожланиш жараёнларини баҳолаш юзасидан мониторинг қилиш бўйича Ўрмон хўжалиги давлат қўмитаси, Ўзбекистон Республикаси Экология ва атроф-муҳитни муҳофаза қилиш давлат қўмитаси, ЎЗР Фанлар академияси Ботаника ва Зоология институтилари, Тошкент давлат аграр университети мутахассисларидан иборат ишчи гуруҳи тузилиб, белгиланган ҳудудларда 2022 йил июль ойида

мониторинг ишлари олиб борилди.

Ўтказилган мониторинг натижаларига кўра, 2018-2022 йилларда Орол денгизининг суви қуриган тубида жами 1624 минг гектар, шундан 2018-2021 йилларда 1518 гектар, 2022 йилда 107 минг гектар майдонда чўл ўсимликларининг уруғидан ва кўчатидан ўрмонзорлар барпо этилган. Шундан ҳудудлар бўйича барпо этилган ўрмонзорлар майдони 2018-2021 йилларда Мўйноқ тумани марказидан шимоли-ғарбга томон 65-км. да жойлашган 0-км. дан, 0-70 км. нинг ўнг томонида жами 279,0 минг гектар, чап томонида 188 минг гектар, 70-130 км. нинг ўнг томонида жами 131 минг гектар ва чап томонида 250 минг гектар майдонларда уруғидан ва кўчатидан ўрмон барпо этиш ишлари олиб борилган. (Изоҳ: 0-км. да Мўйноқ тумани марказидан 65-км. да ўрмон барпо қилиш учун ўрмончилар томонидан ташкил этилган штаб жойлашган).

0-км. дан шимоли-шарқда жойлашган Ахантай массивида жами 140 минг гектар ва Караюзьяк-Ақпетки массивида 530 минг гектар майдонда асосан саксовул, қорабуроқ, қандим чўл ўсимликлари уруғидан ўрмон барпо этиш ишлари амалга оширилган.



1-расм. 2018-2019 йилларда 0-км. дан 121-км.гача ораликда кўчатидан экилган саксовуллар.



2018-2021 йилларда жами барпо этилган ўрмонларнинг 114 минг гектари кум ва нам тўплайдиган эгатларга саксовул ва юлғуннинг 1 йиллик кўчатларини экиш орқали барпо этилган. Уларнинг асосий қисми, яъни 80 фоиздан ортиғи 0-130 км. нинг ўнг ва чап томонларидаги йўл бўйларида ва унга туташ ҳудудларда, шунингдек, қисман Ахантай массивида экилган. Кам ва ўртача шўрланган кумли шароитларда (0-25 км, 40-70 км, 78-105 км. ва 130 км. ларда) саксовулнинг кўкарувчанлиги (55-72%) гача ва ундан юқори бўлганлиги кузатилди, саксовул ва бошқа чўл ўсимликлари уруғларини самолёт ва мото-дельтапланлар ёрдамида сепишда фақат кўчма кум-барханли жойларда энг яхши натижаларга эришилган.

Шўрланган ҳудудларда асосан юлғун кўчатлари экилган ва кўп жойларда кўкарувчанлик даражаси 50-60 фоизгачани ташкил этади. Бироқ, 25-40 км. лар оралиғидаги 30-40 минг гектар майдонларда иқлим ва тупроқ шароитига кўра оғир (гипсли ва ўта шўр) ерларда экилган кўчатларнинг кўкарувчанлик даражаси 10-20 фоизгача, шундан 5-10 минг гектар атрофидаги ўта кучли шўрланган майдонларда ҳамда кучли гипсли тупроқларда саксовул кўчатлари ҳар-ҳар ерда яқка-яқка ҳолда кўкарганлиги кузатилди.

Тракторлар ёрдамида (бороздалар оралиғида) чизель-борона билан 2018-2021 йиллар давомида жами 307 минг гектар майдонда саксовул ва бошқа чўл ўсимликларининг уруғлари экилган. Уруғларнинг кўкарувчанлиги ҳудудларда тупроқнинг шўрланиш даражасига боғлиқ бўлиб, кумли ерларда (0-дан 40-45 км, 60-65 км, 70-102 км) кўкарувчанлик 100 м² майдонда 20-65 донани, кучли шўрланган ерларда (0-10 км, 10-15 км, 20-25 км) 10-35 донани ва ўртача шўрланган 30-35 минг гектар ер майдонларда (0-дан 25-40 км, 45-49 км. ларда) кўкарувчанлик 5-8 донадан ва кучли шўрланган ерларда 1-3 донагача эканлиги кузатилди.

2018-2021 йилларда жами 1097 минг гектар майдонда саксовул, қорабуроқ, қандим ва бошқа чўл ўсимликларининг уруғлари авиация ва дельтапланлар ёрдамида сепилган. Мазкур усулда сепилган уруғлар асосан ҳар жойда тўп-тўп бўлиб униб чиққан. Шуни таъкидлаш керакки, дастлаб сепилган уруғларнинг кейинги йилларда ҳам кўкариб чиқиши кузатилди ва шунинг ҳисобига кўкарувчанлик биринчи йилга нисбатан анча ортиб тупроқларни шўрланиш даражасига қараб кўкарувчанлиги 100 м² майдонда 15-50 донагача эканлиги, 10-12 минг гектарга яқин майдонда

сепилган уруғлар 80-90 фоизи униб чиққанлиги аниқланди.



2-расм. 2019-2020 йилларда 112-км. да уруғи аэроплан орқали сепилган қорабароқ чўл ўсимлиги.

2019 йилда уруғидан экилган саксовулларнинг ўсиши тупроқ шароитига боғлиқ ҳолда кумли ерларда ўсимликнинг баландлиги 60-70-см. дан 140-160 см. гачани ташкил этиши кузатилди. Шўрланган ерларда кўчатдан экилган 3-4 ёшли юлғун (Тамарикс) кўчатларининг бўйи 1-2 метргача етган, кучли шўрланган ерларда уруғидан сепилган қорабуроқ ўсимлиги бўйи 3-йилда 50 см. гача бўлиб, 1-1,5 метр кенгликда ёйилиб ўсаётганлиги кузатилди.

Ҳозирги кунда вояга етган чўл ўсимликлари атрофида 3-5 тоннагача кум тўпланиб, химоя ва-зифасини бажара бошлаган. Ушбу ўсимликлар яна икки-уч йилдан кейин ёппасига уруғ бера бошлаши ҳисобига табиий кўпайиш жараёни бошланиб, ўсимликлар қоплами кескин ошиб боради ва кум, тузларни ҳамда заҳарли чангларнинг ҳавога кўтарилишини камайтиради.

Мониторинг давомида жами тахминан 55 минг гектар сийрак кўкарган, шу жумладан, Ахантай массивида 17 минг гектарда, Караузяк-Акпетки массивида 18 минг гектарда ҳамда 0-130 км. нинг оралиқдаги йўлларнинг ўнг ва чап томонларидаги йўлга туташ ҳудудларида ва Сулама массивида 20 минг гектар майдонларда кўшимча уруғ сепиш ва кўчат экиш билан тўлдириш ишларини олиб бориш лозимлиги ўрганилиб, ўрмон ташкил этувчи мутахассисларга маълумотлар берилди.

Ўрмон-мелиоратив тадбирлари олиб борилган ҳудудларнинг айрим ўта кучли шўрланган, шўрхок ва кучли гипслашган 30 минг гектарга яқин майдонларида (шу жумладан, Ахантай массивида 15 минг гектар, Караузяк-Акпетки массивида 10 минг гектар ва 0-130 км оралиғидаги 5 минг гектар) кўкарувчанлик паст бўлиб, ушбу майдонларда фақат қорабуроқ экиш тавсия қилинди.



2022 йил қиш-баҳор мавсумида жами 107 минг гектар майдонда уруғдан ва кўчатдан ўрмон барпо этиш ишлари бажарилган. Шундан 0-70 км. нинг ўнг томонида кум тўплайдиган эгатлар (борозда) нинг қатор орасига техника билан 2 минг гектар, чап томонида 24 минг гектар, ҳамда 70-130 км. нинг чап томонида 5 минг гектар майдонларда саксовуллар уруғидан сепилган.



3-расм. Кум тўплайдиган эгатлардан униб чиққан саксовул кўчатлари.

0-70 км. нинг чап томонида кум тўплайдиган эгатларнинг 3 минг гектарига ва ўнг томонида 2 минг гектарига 10x1 метр ва 10x1,5 метр схема-ларда 1 ёшли саксовул кўчатлари экилган.

Ахантай массивида 71 минг га майдонда авиация ёрдамида саксовул ва бошқа чўл ўсимликларининг уруғлари сепилган.

Булардан ташқари, 12 минг гектар сийрак кўқарган ўрмонларда тўлдириш ишлари бажарилган. 2022 йил қиш-баҳор мавсумларида ёгингарчилик миқдори яхши бўлганлиги, барпо этилган ўрмонларнинг дастлабки кўқарувчанлиги ҳудудларнинг тупроқ шароитига боғлиқ бўлиб эгатларга экилган кўчатларнинг кўқарувчанлиги кумли ерларда 35-40 фоизни, баъзи жойларда 50 фоизгачани ташкил этган. Кучли шўрланган ва ишқорли ҳудудларда, масалан, 18-24 км. оралиғида кўқарувчанлик 10-20 фоизни ташкил этган. Кўчат экилган майдоннинг тахминан 800-1000 гектари ўта кучли шўрланган, шўрхок ва кучли гипсли тупроқларда кўчатларнинг кўқарувчанлиги паст бўлиб, ҳар ерда якка-якка ҳолда кўқарганлиги аниқланди.

Жами 31 минг гектар майдонда тракторлар билан саксовул ва бошқа чўл ўсимликларининг уруғлари сепилган майдонларда кўқарувчанлик кумли ерларда (40-45 км, 60-65 км, 70-102 км), шунингдек, кучсиз ва ўртача шўрланган ерларда (0-10 км, 10-15 км, 25-40 км) 100 м² майдонда 10-15 донани ва кучли шўрланган ерларда (15-18 км, 45-49 км. ларда) ўртача 5-6 донадан 1-3 донагача кўқарувчанликни ташкил этган.

Ахантай массивида 71 минг га майдонда авиация ёрдамида саксовул ва бошқа чўл ўсимликларининг сепилган уруғлар асосан ҳар-ҳар жойда тўп-тўп бўлиб униб чиққан. Ҳудудда кумли ерларда 1 гектар майдонда ўртача 350-600 донагача кўқарган ўсимлик борлиги аниқланди. Кучли шўрланган ҳамда гипсли тупроқларда тахминан 15 минг гектар майдонларда кўқарувчанлик жуда сийрак бўлиб, 1 гектар майдонда ўртача 100-200 донани ташкил этганлиги кузатилди.

Мониторинг натижаларига кўра, Орол денгизининг қуриган туби тупроғи ўртача шўрланишдан ўта кучли шўрланишгача ўзгаради, тун ва кундузги ҳарорат амплитудасидаги фарқ 20-25^oС дан юқори. Айрим жойларда намлик (ботқоқлик) кўп бўлса, айрим жойларда мутлақо намлик йўқ. Шунга қарамасдан, Орол денгизининг қуриган тубида ўрмон барпо этиш бўйича олиб борилган ишлар натижасида ўсимлик қопламанинг ортиши орқали кумларни мустаҳкамловчи ўсимлик дунёсининг шаклланишига замин яратилган. Бунинг натижасида ҳудудда кузатиладиган кум бўронларининг олдини олиш орқали ҳаво таркибидаги майда кум заррачалари миқдорини камайтириш имконини берган.

Оролнинг қуриган тубида ҳайвонот дунёсининг табиий кўпайишига шароит яратиш мақсадида, кўп йиллик буталар билан бир қаторда Қоракўлчилик ва чўл экологияси илмий-тадқиқот институтининг олимлари билан ҳамкорликда қурғоқчиликка ихтисослашган чўл озуқа ўсимликлари уруғларини қўшиб экиш, кейинчалик табиий кўпайишнинг ҳисобига Оролқум чўлида биохилма-хилликнинг ортиши ҳақида фикр ва мулоҳазалар юритилди.

Мониторинг бўйича хулоса қилинганда, Орол денгизининг суви қуриган ҳудудида 2018-2022 йилларда экилган саксовул ва бошқа чўл ўсимликларининг ҳолати бўйича юқорида келтирилган сонлардан ҳам билиш мумкинки, кейинги йиллардаги табиий кўпайишнинг ҳисобига яқин келажақда орол денгизининг қуриган тубининг кўпгина майдонларида ўтиб бўлмас тўқайзорларга айланади деб ҳисоблаймиз.

Шарофиддин ХОЛТЎРАЕВ

Ўрмон хўжалиги илмий-тадқиқот институти лаборатория мудирини, к.х.ф.ф.д., катта илмий ходим,

Сайдали ТУРДИЕВ,

ТошДАУ Ўрмончилик ва ландшафт дизайнини кафедраси доценти, к.х.ф.д.,

Рамазон ҚУРБОНОВ,

“Ўрмонлойиҳа” лойиҳалаш институти директори ўринбосари, бош муҳандис.

ҒЎЗАНИНГ УЗОҚ ГЕОГРАФИК ТИЗМАЛАРИДА МАҲСУЛДОРЛИК КОМПОНЕНТЛАРИНИНГ НАМОЁН БЎЛИШИ

Annotation: The article presents the manifestation of productivity components in geographically distant lines of cotton. As a result of the research, lines with the highest productivity indicators were selected: F5(Л-Т x S-6593) va F5(Л-Ю x S-6596).

Маҳсулдорлик мураккаб белги ҳисобланиб, ғўзада бир туп ўсимликдаги кўсақлар сони ва бир дона кўсақдаги пахта вазни билан аниқланади. Ғўзанинг маҳсулдорлиги бу - сентябрь ойининг 15-санасигача бўлган бир туп ўсимликдаги ҳосилдорлиги ҳисобланади. Шунингдек, маҳсулдорликка бир қанча омиллар: тезпишарлик, ўсимликларнинг касаллик ва зараркунандаларга чидамлилиги, турли агротехник тадбирлар кучли даражада таъсир этади. Ўсув даврида меъёрида олиб борилмаган агротехник тадбирлар каби, ўсимликнинг гуллаш давридаги юқори ҳарорат ҳам ҳосилнинг тўкилишига олиб келиши мумкин [1, 25-6.]. Маҳсулдорлик белгисининг ирсийланиши бошқа миқдорий белгилари каби полиген табиатга эга бўлиб, яъни бир хилдаги белгининг намоён бўлиши бир нечта генлар билан бошқарилади [2, 43-47 б.].

Тажрибалар Пахта селекцияси, уруғчилиги ва етиштириш агротехнологиялари илмий-тадқиқот институтининг Марказий тажриба хўжалиги даласида олиб борилди. Тадқиқотлар манбаи бўлиб диплоид тур - *G. trilobum* Skovsted, шунингдек, рудераль шакл - *G. hirsutum* L. ssp. *yucatanense* иштирокида олинган интрогрессив шакллар ва юқори тола чиқими эга хорижий давлат селекцияга мансуб SIs 21726 (011604), “Номсиз” (0224), “Номсиз” (011761) каталог рақамли, келиб чиқиши АҚШ, G252-2 (07806), Qualla Lot 361 (04841), Qualla Lot 361 (04868) каталог рақамли, келиб чиқиши Австралия бўлган коллекция навлари хизмат қилди.

Тадқиқотларда агротехник тадбирлар ЎзПИТИда ишлаб чиқибли, тасдиқланган агротехник тадбирлар доирасида олиб борилди. Дала шароитида чигитлар 60x20-1 тартибда, 3-4 см чуқурликда ва ҳар бир уяга 3, 4 тадан экилди.

Вариантлар 4 такрорланишда, рендомизация усулида жойлаштирилди.

Ўрганилган тизмалардан бир туп ўсимликдаги кўсақлар сони бўйича энг юқори кўрсаткич 25,7 дона бўлиб, F₅(Л-578 x S-489) тизмасида кузатилди. Ўрганилган 7 та тизмадан тўрттасида бир туп ўсимликдаги кўсақлар сони 22 дан юқори бўлган бўлса, 3 тасида 20 тадан паст бўлди. Андоза St. Наманган, С-6524 навларида мазкур белги бўйича кўрсаткич мос равишда 25 ва 24,9 донага тенг бўлди. Энг паст кўрсаткич (Л-Т x S-6003) тизмасида кузатилиб, 18,2 донани ташкил этади. Бир туп ўсимликлар сони бўйича юқори кўрсаткичлар тезпишар намуналарда намоён бўлиб, бу мазкур белгилар ўртасидаги ижобий боғланишлар мавжудлигини билдиради.

Маълумки, бир дона кўсақдаги пахта вазни маҳсулдорлик компонентларидан биридир. Ўрганилган тизмаларда мазкур кўрсаткич 6,6 г дан (Л-578 x S-6003) 5,4 г гача ораликда бўлган бўлса, андоза St. Наманган, С-6524 навларида мазкур белги бўйича кўрсаткич мос равишда 5,2 ва 5,5 г ни ташкил эти. Жадвал маълумотларига эътибор қаратадиган бўлсак, бир туп ўсимликдаги кўсақлар сони нисбатан юқори бўлган тизмаларда, жумладан, Л-578 x S-6082, Л-578 x S-489, Л-578 x S-6082 бир дона кўсақдаги пахта вазни пастроқ (мос равишда 5,7; 5,4; 5,7 г) бўлганлигини ва аксинча бир туп ўсимликдаги кўсақлар сони паст бўлганларида бир дона кўсақдаги пахта вазни юқорилигини кўришимиз мумкин. Ушбу ҳолат мазкур белгилар ўртасидаги салбий боғланиш натижаси ҳисобланади.

Маҳсулдорлиқни белгиловчи омиллардан бири тола чиқимидир. Тадқиқотларда юқори тола сифатини ва чиқими битта генотипда мужассамлаштириш мақсадида



Ўзанинг узоқ географик тизмаларида маҳсулдорлик компонентларининг кўрсаткичи

Андоза навлари ва тизмалар	Бир туп ўсимликдаги кўсақлар сони, дона	Бир дона кўсақдаги пахта вазни, г	Тола чиқими, %	1000 дона чигит вазни, г
St. Наманган	25	5,2	36,2	120
St. С-6524	24,9	5,5	33,5	120
Л-578	18,5	5,1	40,6	114
Л-Т	21	4,8	37,9	126
Л-Ю	18	6,1	37,5	140
S-6003	18,2	6,6	38,4	131
S-2515	23	6,1	41,0	106
S-489	24,7	6,4	36,8	117
S-6082	18	5,2	39,4	134
S-6593	25,3	5,4	38,4	116
S-6596	19,4	6,4	36,5	102
Л-578 x S-6003	18,6	6,6	38,2	124,4
Л-Т x S-6003	18,2	6,2	37,9	127
Л-Т x S-2515	19,6	5,8	37,6	120,6
Л-578 x S-6082	23,6	5,7	37,1	118,6
Л-578 x S-489	25,7	5,4	36,2	118,5
Л-Т x S-6593	23,5	5,9	39,5	134
Л-Ю x S-6596	22,6	5,8	39,2	136
ЭКФ _{0,5}	6,29	0,77	1,42	3,23

чатиштиришларда оталик шакллари сифатида юқори тола чиқимиға эға хорижий давлатлар навларидан фойдаланилган. Ўрганилган тизмаларда тола чиқими андоза навларидан анча юқори бўлиб, 2 тизмада (Л-Т x S-6593, Л-Ю x S-6596) 39% дан юқори бўлган бўлса, битта тизмада (Л-578 x S-6003) 38% дан юқори ва 3 та тизмада 37% дан юқори бўлди. Фақат (Л-578 x S-489) тизмасида мазкур кўрсаткич 36,2% ни ташкил этип, мазкур тизманинг бир туп ўсимликдаги кўсақлар сони ўрганилган тизмалар орасида энг юқори бўлганлигини таъкидлаб ўтишимиз жоиз (25,7 дона). Яъни, мазкур белгилар ўртасидаги салбий боғланишлар юқори кўрсаткичларға эға маҳсулдорлик компонентларининг битта генотипда мужассамлаштириш имкониятини қийинлаштиради.

1000 дона чигит вазни ўрганилган тизмаларда 118,5 г дан (Л-578 x S-489) 136 г гача (Л-Ю x

S-6596) оралиқда бўлди, андоза навларида эса мазкур кўрсаткич ўртача 120 г ни ташкил этди. 1000 дона чигит вазни ўрганилган 7 та тизмадан 2 тасида (Л-Т x S-6593), (Л-Ю x S-6596) 130 г дан юқори, 3 тасида 120 дан юқори бўлди. 1000 дона чигит вазни юқори бўлган (Л-Т x S-6593), (Л-Ю x S-6596) тизмаларда тола чиқими нисбатан юқори бўлди. Бу олиб борилган танловнинг самарадорлигини билдиради. Яъни, тўғри олиб борилган танлов натижасида белгилар ўртасидаги салбий боғланишларни ижобий томонға ўзгартириш мумкин.

Тадқиқотлар натижасида бир туп ўсимликдаги 23,5 дона, бир дона кўсақдаги пахта вазни 5,9 г, тола чиқими 39,5%, 1000 дона чигит вазни 134 г, (Л-Т x S-6593) тизмаси ва бир туп ўсимликдаги 22,6 дона, бир дона кўсақдаги пахта вазни 5,8 г, тола чиқими 39,2%, 1000 дона чигит вазни 136 г бўлган (Л-Ю x S-6596) тизмаси селекция жараёнлар давом эттириш учун ажратиб олинди.



Ўзанинг тола чиқими ва сифати юқори бўлган янги генотипларни яратиш тадқиқотнинг асосий мақсади сифатида белгилаб олинган. Маҳсулдорлик компонентлари бўйича ажратиб олинган мазкур тизмаларнинг тола сифатини таҳлил қиладиган бўлсак, (Л-Т х S-6593) тизмасининг тола узунлиги 1,22 дюйм, микронейр кўрсаткичи 4,3; солиштирма узилиш кучи 41,4 га тенг бўлган бўлса, (Л-Ю х S-6596) тизмасининг мазкур белгилар бўйича ўртача кўрсаткичлари

мос равишда 1,21; 4,5 ва 38 га тенг бўлди. Яъни, олиб борилган тадқиқотлар натижасида юқори тола чиқими ва сифатини битта генотипда мужассамлаштирувчи янги селекцион ашёлар яратишга эришилди.

Тиллахан СЕЙТНАЗАРОВА,
“Цитогенетика ва селекция”
лаборатория мудири, қ.х.ф.д.,
Ўсимликлар генетик ресурслари
илмий-тадқиқот институти.

АДАБИЁТЛАР

1. Дедова Ю.И. Скрещиваемость отдаленно-географических форм хлопчатника - создание доноров для селекции: Автореф.- дисс. канд. с.-х. наук: 06.01.05. - Астрахань, 2009 - 25 с.
2. Симонгулян Н.Г., Мухамедханов С.Р., Шафрин А.Н. Ўза генетикаси, селекцияси ва уруғчилиги. Тошкент: Ўқитувчи, 1974.- Б. 34-214

УЎТ: 934.1.21.664.38

ТАДҚИҚОТ

ЎРИК ДАНАГИ ОҚСИЛИНИНГ АМИНОКИСЛОТА ТАРКИБИ ВА УНДАН ФЙДАЛАНИШ ИМКОНИЯТЛАРИ

Аннотация: Мақолада ўрикнинг “Навоий юбилейи”, “Арзами”, “Кўрсодиқ” навларининг данаги таркибида бўладиган оқсилнинг миқдори ва унинг аминокислота таркиби, шунингдек, ўрик данагини озиқ-овқат маҳсулотларининг таркибини ўрин алмаштирмайдиган аминокислоталар билан бойитувчи қўшимча хомашё сифатида фойдаланиш имкониятлари ҳақида маълумотлар келтирилган.

Аннотация: В статье приведены сведения о количестве белка и его аминокислотном составе в семенах абрикосов сортов “Юбилейный Навои”, “Арзами”, “Курсадык”, а также о возможности использования косточек абрикоса в качестве дополнительного сырья, обогащающего состав пищевые продукты с незаменимыми аминокислотами.

Annotation: The article provides information on the amount of protein and its amino acid composition in the seeds of the Navoi Yubilei, Arzami, Korsodiq varieties of apricots, as well as the possibility of using apricot seeds as an additional raw material that enriches the composition of food products with non-replaceable amino acids.

Маълумки, ўрик меваси консерва заводларида қайта ишланганда ўнинг данаги чиқит сифатида ажратилади. Ана шу ўрик данаги таркибида инсон организми учун зарур бўлган кўплаб моддалар мавжуд бўлиб, шулардан энг асосийси оқсил ҳисобланади. Шу сабабли биз ўрик данагида оқсилнинг миқдори ва унинг аминокислота таркибини ўрганишни вазифа қилиб кўйдик. Тадқиқот объекти сифатида академик

М.Мирзаев номидаги Ўзбекистон боғдорчилик, узумчилик ва виночилик илмий-текшириш институтининг Самарқанд филиали боғларида етиштирилган ўрикнинг “Навоий юбилейи”, “Арзами” ва “Кўрсодиқ” навларини танладик.

Ўрик мағзидаги оқсил моддасининг миқдорини Кьельдал усули билан аниқладик(1).

Оқсилнинг аминокислота таркиби колонкали хроматография усулида “Хитачи” фирмаси-



1-жадвал.

**Ўрик данаги оқсилнинг аминокислота таркиби
(хўл протеинга нисбатан % ҳисобида)**

Аминокислоталар	Навоий юбилейи	Арзами	Қўрсодик
Лизин	3,88	3,61	4,92
Гистамин	2,65	1,85	2,02
Аргинин	9,92	10,35	11,05
Аспарагин кислотаси	11,92	10,93	11,05
Треонин	2,55	2,10	2,68
Серин	3,73	3,42	3,41
Глютамин кислотаси	28,12	24,62	22,52
Пролин	4,12	6,14	4,24
Глицин	5,09	4,70	4,22
Аланин	4,30	4,95	5,33
Цистин	-	-	2,85
Валин	3,29	4,53	4,71
Метионин	-	-	0,28
Изолейцин	3,62	3,92	3,96
Лейцин	7,10	6,62	7,35
Тирозин	2,20	3,28	3,00
Фенилаланин	5,06	5,89	5,27
Триптофан	1,36	1,29	1,51
Хўл протеин, курук массага нисбатан % ҳисобида	21,82	18,76	18,68

нинг аминокислота анализаторида аниқланди. Триптофан аминокислотаси кислотали гидролизда парчаланишга боришини ҳисобга олиб, унинг миқдори Ермаков ва Ярош (1) усулида аниқладик. Лизин аминокислотасининг миқдори эса А.С.Мусыйко, А.Ф. Сысоева (2) усулидан фойдаланиб аниқланди.

Тадқиқот ишлари олиб борилган ўрик навларининг данагида бўладиган оқсил ва унинг аминокислота таркиби қуйидаги 1-жадвал маълумотларида келтирилади.

Келтирилган 1-жадвалдаги маълумотлар шундан далолат берадики, тадқиқот ишлари олиб борилган ўрик навларининг данагида оқсил моддасининг миқдори курук моддага ҳисобланганда “Навоий юбилейи” навида- 21,82, “Арзами”да- 18,76, “Қўрсодик” навида эса- 18,68 фоизни ташкил этади.

Шу нарса маълумки, агар оқсил таркибида ҳамма 8 та ўрин алмашмайдиган аминокислота бўлсагина бундай оқсил тўлиқ қийматли оқсил ҳисобланади. Озиқ-овқат маҳсулотларидаги бирон-бир ўрин алмашмайдиган аминокислотанинг етишмаслиги инсон организмнинг айнан шу аминокислотага муҳтожлигини ва функцияларининг бузилишига олиб келади (3).

1-жадвал маълумотларини таҳлил қилсак, ўрик данагида ҳамма ўрин алмаштирмайдиган аминокислоталар мавжудлиги ва улар жами аминокислоталарнинг 26-30 фоизини ташкил этишини кўришимиз мумкин.

Ўрганилган ўрик навларининг мағзида асосий аминокислота глютамин кислотаси ҳисобланиб, унинг миқдори жами аминокислоталарнинг ¼

қисмини ташкил этар экан. Аргинин ва аспарагин аминокислоталари эса тенг миқдорда бўлиб, уларнинг ҳар бири жами аминокислоталарнинг 1/10 қисмини ташкил этади.

Хулоса қилиб айтганда, ўрик данаги таркибида лизин ва триптофан сингари аминокислоталарнинг мавжудлиги, ўрик данаги мағзларини нон ва қандолат маҳсулотларига қўшимча хомашё сифатида қўшиб, уларнинг аминокислота таркибини мувозанатлаштириш мумкинлигидан далолат беради.

Рузбой НОРМАХМАТОВ,

Самарқанд иқтисодиёт ва сервис институти профессори, т.ф.д.

АДАБИЁТЛАР

1. Ермаков А. И. и др. Методы биохимических исследований растений. Л.: Агропромиздат, Ленинградское отделение, 1987, 430 с.
2. Мусыйко А.С., Сысоева А.Ф. Новые методы определения лизина в белках и семенах растений. Доклады ВАСХНИЛ. М.: Колос, 1970, № 26, с.10-12.
3. Покровский А.А., Самсонов М.А. Справочник по диетологии. М.: Медицина, 1981.

ШАФТОЛИ ПАЙВАНДТАГЛАРИНИ ЕТИШТИРИШ

Аннотация: Ушбу мақолада шафтолининг маҳаллий навларини ўстириш учун мўлжалланган Garnet ва GF-677 пайвандтаглари етиштиришнинг жадаллашган технологиялари ҳақида маълумотлар берилган.

Аннотация: В данной статье приводятся данные об ускоренной технологии выращивания подвоев Garnet и GF-677 предназначенных для выращивания местных сортов персика.

Annotation: This article provides data on the accelerated technology of growing Garnet and GF-677 rootstocks intended for growing local peach varieties.

Кириш. Бугунги кунда дунёда мевали экинларни ўстиришда ва боғ барпо қилишда пайвандтагларга маданий мева экинларининг навларини уланган ҳолида ўстиришга катта эътибор қаратилмоқда. Чунки пайвандтаг ҳар хил касаллик ва зараркуналларга, курғоқчиликка, жазирама иссиққа, шўрга ҳамда ноқулай иқлим шароитларига чидамли кўчат шакллантиришда ҳам муҳим аҳамият касб этади. Шунинг учун ҳам бугунги кунда замонавий интенсив мевали боғларини барпо қилишда пайвандтагнинг аҳамияти жуда катта. Мевали дарахтларнинг бўйи, ҳосилга кириш муддати, қисқа шоҳланиши, узоқ яшаши, табиий ноқулай шароитларга чидамлилиги, ҳосилдорлиги, меваларининг сифати ва интенсив боғлардан олинадиган даромад кўп жиҳатдан пайвандтаг хусусиятлари билан чамбарчас боғлиқ.

Дунёда боғдорчилик билан шуғулланувчи мамлакатларда мевали экинларининг пайвандтагларни етиштириш жадаллашган тартибда ин-витро лабораторияларида амалга оширилмоқда.

Шафтоли пайвандтагларни етиштириш жараёни. Бу жараён дастлаб ўсимликдан ажратиб олинган соғлом тўқималарни махсус тайёрланган озика муҳитида стерилланган шароитда ўстиришдан бошланади. Махсус озика муҳитида ўстирилган лабораториядан чиққан ўсимликлар илк босқичда кўчат етиш-

тириш учун мўлжалланган кассеталарга экилади. Сўнгра иқлими бошқариладиган махсус кўчатхонада уч босқичда ўстирилади. Тавсия этилиши бўйича биринчи босқич кўчатхонада суткасига 14 соат ёруғлик тушишини, ҳавонинг намлиги 90-100%, ҳавонинг ҳарорати 22-26°C бўлишини таъминланган ҳолда 21 кун, иккинчи босқичда ҳам 21 кун мобайнида суткасига 14 соат ёруғлик ҳамда кўчатхонада ҳавонинг намлиги 70-85%, ҳавонинг ҳарорати 24-32°C бўлиши таъминланади, учинчи босқичда эса 90 кун давомида кўчатхонада суткасига 14 соат ёруғлик, ҳавонинг намлиги 50-55%, ҳавонинг ҳарорати 25-35°C бўлиши таъминланган ҳолда ўстирилади. Тажрибаларимизда шафтоли, нектарин, олхўри ва бодом каби маданий мева экинларининг навлари учун пайвандтаг сифатида фойдаланиладиган Garnet ҳамда GF-677 каби истиқболли мева пайвандтаглари кўчатхонада ўстирилганда мақбул ҳаво намлиги ва ҳароратини белгилашни мақсад қилинган.

1-жадвал.

Вариантлар	Иссиқхонанинг 1-бўлими		Иссиқхонанинг 2-бўлими		Иссиқхонанинг 3-бўлими	
	Ҳаво харорати, °C	Ҳаво намлиги, %	Ҳаво харорати, °C	Ҳаво намлиги, %	Ҳаво харорати, °C	Ҳаво намлиги, %
1	22	100	22-25	90-95	35	50-55
2	24	90	25-29	75-80	35	50-55
3	26	100	27-31	80-85	35	50-55
4	28	90	28-33	75-85	35	50-55



2-жадвал.

Вариантлар	Пайвандтаг номи	Барг сони, дона	Танасининг диаметри, см	Кўчат бўйи, см	Стандарт кўчат чиқими, %	Ривождан орқада қолган кўчатлар, %
1	Garnem	6,1	1,0	82,0	73,1	2,1
	GF-677	5,3	0,8	79,2	70,8	2,9
2	Garnem	6,7	1,2	84,7	75,4	1,8
	GF-677	5,6	1,1	82,1	74,0	2,6
3	Garnem	6,5	1,0	81,2	72,8	2,4
	GF-677	5,4	0,7	76,1	70,0	3,0
4	Garnem	6,2	1,1	78,7	73,7	2,2
	GF-677	5,0	0,9	75,2	71,3	2,9

Garnem мева пайвандтаги - шафтоли, нектарин, олхўри ва бодом навлари учун пайвандтаг сифатида ишлатилади. Бу оҳакли ва оғир структурали тупроқларга мослаша оладиган ва темир хлорозига чидамли пайвандтаг ҳисобланади. У илдиз нематодаларига жуда чидамли бўлиб, шафтоли боғлари ўрнида яна шафтоли боғи барпо этиш имкониятини беради. Garnem мева пайвандтаги - кучли пайвандтаг ҳисобланиб, мева экинлари ҳосилдорлиги ва мева сифатига ижобий таъсир кўрсатади.

GF-677 мева пайвандтаги - бу шафтоли ва бодом дурагайи ҳисобланади. GF - 677 мева пайвандтаги шафтоли, нектарин, бодом ва олхўрининг айрим навлари учун яхши пайвандтаг сифатида қўлланилади. Пайвандланган маданий мева экинлари ҳосилдорлигига ижобий таъсир кўрсатади. Ушбу мева пайвандтаги мўтадил иқлимли ҳудудларда кенг қўлланиладиган пайвандтаг ҳисобланади. Ушбу пайвандтакка уланган кўчатларни боғда 2 х 5 м, 2,5 х 5 м ёки 3 х 5 м, 3,5 х 5 м схемада экиш тавсия қилинади.

Тажрибаларимизда ин-витро лабораторияларида шафтолининг маданий навлари учун Garnem ва GF-677 пайвандтагларини етиштиришда лаборатория шароитида махсус озиқа муҳитида ўстирилган ўсимликлар дастлабки босқичда иқлими бошқариладиган иссиқхонанинг биринчи бўлимида ўстирилди. Сўнгра махсус кўчат етиштириш учун мўлжалланган иссиқхонанинг иккинчи ва учинчи бўлимларида ўстирилди. Иссиқхонада кўчат етиштиришда ҳар бир бўлимнинг ҳаво намлиги ва ҳарорати белгиланган меъёрда бошқарилди. Тажрибаларимизда пайвандтаг кўчатлар етиштириш учун

мўлжалланган иссиқхонанинг биринчи, иккинчи ва учинчи бўлимларида ҳавонинг ҳарорати ва ҳавонинг намлиги, тўрт хил вариантда, яъни куйидагича бошқарилди;

Юқорида кўрсатилган вариантлар асосида олиб борган тадқиқотларимиз натижалари шуни кўрсатдики, биринчи ва иккинчи бўлимларда суткасига 14 соат ёруғлик тушишини таъминланган ҳолда 21 кун, учинчи бўлимда эса 90 кун мобайнида ўстирилганда энг юқори кўрсаткич иккинчи вариантда қайд этилди. Бунда бошқа вариантларга нисбатан энг сифати ва миқдори жиҳатдан кўп кўчат олиниб, кўчат чиқими 70,0 – 75,4% ни ташкил этди.

Хулоса. Шафтолининг маданий навлари учун пайвандтаг кўчатларини ин-витро лабораториялари ва махсус кўчат етиштиришга мўлжалланган иссиқхоналарнинг 1-бўлимида ҳаво ҳарорати 24°C; намлиги 90%; 2-бўлимида ҳаво ҳарорати 25 - 29°C; намлиги 75 - 80%; 3-бўлимида эса ҳаво ҳарорати 35°C ва намлиги 50-55% бўлишини таъминланганда юқори сифатли кўчат чиқими эришилди. Яъни Garnem пайвандтаг кўчатларининг бўйи ўртача 84,7 см ни, кўчат танасининг диаметри 1,2 см ни, стандарт кўчат чиқими 75,4% ни ташкил қилди. GF-677 пайвандтагида эса кўчатлар бўйи ўртача 82,1 см ни, кўчат танасининг диаметри 1,1 см ни, стандарт кўчат чиқими 74,0 % ни ташкил этиб иқтисодий жиҳатдан юқори самарадорликни таъминлади.

Жамшед РАСУЛОВ,
ТошДАУ таянч докторанти,
Мунира ХУДАЙҚУЛОВА,
ТошДАУ СФ магистри.



АДАБИЁТЛАР

1. Абдуллаев Р.М., Исроилов М.М. - Шафтоли етиштириш. Услубий кўрсатма. Т., 2021.
2. Останакулов Т.Э., Исламов С.Я., Хонкулов Х.Х., Санаев С.Т., Холмирзаев Д.К. - Мевачилик ва сабзавотчилик. Дарслик. Т., 2018.
3. Расулов Ж.Г., Худайкулова М.Ш. Пайвандтагларнинг аҳамияти ва уларни кўпайтириш хусусиятлари. "Глобальная наука и инновация 2021 центральная азия" № 4(15). 96-99 б., Нур-Султан 2021.
4. Sanaev S., Rasulov J. G., Khudaykulova M. The Importance of Rootstocks and their Features of Reproduction. Middle European Scientific Bulletin, 384-387 p, VOLUME 19 Dec 2021.

УЎТ: 664.8.022

ТАДҚИҚОТ

ҚОВУН МЕВАЛАРИ МАҲСУЛОТЛАРИНИНГ ОЗИҚ-ОВҚАТЛИК АҲАМИЯТИ

Аннотация. Мақолада Қорақалпоғистон шароитида етиштирилган қовун навларини қайта ишлаш орқали олинган маҳсулотларнинг, озиқ-овқатлик аҳамияти келтирилган. Худудимизда қовун меваларидан мураббо, қоқ олиш усуллари бўйича маълумотлар берилган.

Аннотация. В статье представлены продукты, полученные путем переработки сортов дыни, выращенных в условиях Каракалпакстана, и их пищевая ценность. В нашем регионе даны сведения о способах приготовления сушка и повидла из плодов дыни.

Annotation. The article presents products obtained by processing melon varieties grown in the conditions of Karakalpakstan, and their nutritional value. In our region, information is given on the methods of preparing drying and jam from melon fruits.

Қорақалпоғистон Республикаси шароитида полиз экинлари олти мингдан зиёд майдонга экилиб, етиштирилиб келинмоқда. Полиз экинларидан қовуннинг эрта, ўрта ва кечпишар навлари етиштирилиб, тоза ва қайта ишланган ҳолатда аҳоли томонидан истеъмол қилиниб келинмоқда. Қовун мевалари таркибида инсон саломатлиги учун зарур бўлган озиқа моддалар ва дармондориларнинг кўплиги билан ажралиб туради. Меваси таркибида 11-20% қуруқ модда бўлиб, шундан 5-18% қанд, 0,6% оқсил, 0,8% клетчатка, 0,2% ёғ, 0,6% кул моддалари ва ҳар хил С, А, В₁, В₂, РР дармондорилар мавжуд. Бундан ташқари, калий, кальций, фосфор, олтингурут, темир, магний, кобальт каби микроэлементлар учрайди. Шу туфайли, халқ тиббиётида қовун меваларини бронхит, сил, ревматизм, юрак ва буйрак касалликларини даволашда ишлатилади [2; 3].

Озиқ-овқат хавфсизлигини таъминлашда ва озиқ-овқат маҳсулотларининг турларини кўпайтиришда қовун меваларининг ўрни айриқча

ҳисобланади. Шу сабабли, қовун меваларидан қайта ишланган мураббо, қиём, цукат, қандолатчилик соҳасида пирог, прайниклар, печеньелар тайёрлашда ҳамда табиий усулда қоқлар тайёрлаш энг долзарб масалалардан ҳисобланади.

Илмий тадқиқот ишларимизни олиб боришда Қорақалпоғистон шароитида қовун ўсимлигини етиштириш усуллари, навлари Л.Қрживец (1977), М.Ибрагимов (2002) илмий меҳнатларидан фойдаланилди. Қовун меваларини қайта ишлаш усуллари Л.Қрживец (1977), А.Расулов (1995), М.Ибрагимов ва бошқ. (2009) услубларидан фойдаланган ҳолда амалга оширилди.

Қорақалпоғистон шароитида қовун меваларини қайта ишлаш усуллари навлари бўйича етарли даражада ўрганилмаган. Қовун меваларидан навларига боғлиқ ҳолда қайта ишлашда асосан қоқ, мураббо, қиём ҳамда қандолатчилик sanoатида фойдаланиш ишлари олиб борилмаган. Шуни ҳисобга олиб, тадқиқотларимизда



фермер ва деҳқон хўжаликлари томонидан етиштирилган қовуннинг эрта, ўрта ва кечпишар навларидан ҳар хил маҳсулотлар олиш тадбирлари ўтказилди. Бу йилги тадқиқотларимизда қовуннинг Гурбек, Алёккё, Тарвуз қовун, Бишак, Зар гулаби, Секерпара, Жийда барг, Қизил гулаби, Қара қас, Ала ҳамма навларининг вегетация даври давомида қўлланилган агро-техник тадбирларнинг ҳосилдорликка таъсири, қуритиш ва қайта ишлаш усулларини қўллаш орқали қанчалик тайёр маҳсулотлар чиқиши аниқланди. Тадқиқотларимизни олиб боришдан мақсад қовун меваларини тоза ҳолида истеъмол қилишдан ташқари, йил давомида қайта ишланган маҳсулотлари билан таъминлашдан иборат. Қовун навларининг ҳосилдорлиги ва қанддорлиги ўрганиш мобайнида Гурбек нави ўртача 200-205 ц/га, қанддорлиги 14-15%, Алёккё ўртача 180-225 ц/га, қанддорлиги 14%, Тарвуз қовун яртача 225-250 ц/га, қанддорлиги 13,0-14,5%, Бишак ўртача 250-300 ц/га, қанддорлиги 11-12%, Зар гулаби ўртача 220-205 ц/га, қанддорлиги 12-14%, Секерпара ўртача 230-270 ц/га, қанддорлиги 13%, Жийда барг ўртача 210-230 ц/га, қанддорлиги 12-13%, Қизил гулаби, Қара қас ўртача 250-300 ц/га, қанддорлиги 12-13%, Ала ҳамма ўртача 320-340 ц/га, қанддорлиги 13-14%ни ташкил қилганлиги маълум бўлди.

Келтирилган қовун навларидан қоқ тайёрлаш учун ҳар бирдан ўртача 10 донаси танлаб олиниб, пўчоғидан тозаланди. Қовун мева этини 3-4 см қалинликда кесилиб, махсус жойга илиб қўйилди. Қуритиш ишлари ўртача 13-15 кун давом этирилди. Тайёр бўлган маҳсулот тоза ҳолидаги мева этига нисбатан 8-10% қоқ маҳсулотлари олинганлиги қайд этилди. Шунингдек, юқорида келтирилган қовун навларидан қовун мураббосини олиш мақсадида пўчоқ ва уруғидан тозаланиб, махсус қозонларда қайнатилди. Бунда қовун мураббосини тайёрлашда ҳеч қандай қўшимча қўшилмасдан тайёрланди. Тоза қовун этидан қайта ишлаш орқали 30-40% мураббо олиш имконияти мавжудлиги маълум бўлди.

Олинган натижаларга асосан хулоса қиладиган бўлсак, Қорақалпоғистон шароитида етиштирилган қовун навларини қайта ишлаш орқали қоқлар ва қовун мураббосини тайёрлаш имконияти мавжуд. Қайта ишланган маҳсулотлар ҳажминини кўпайтириш орқали аҳолини йил давомида қайта ишланган қовун маҳсулотлари билан таъминлаш имкониятини беради.

Гулшад САЛИЛАЕВА,
таянч докторант,

Рысназар ЮСУПОВ,
қ.х.ф.ф.д. (PhD), доцент,

Қорақалпоғистон қишлоқ хўжалиги ва агротехнологиялари институти.

АДАБИЁТЛАР

1. Қрживец.Л.С. Қорақалпоғистон қовунлари. – Нукус, “Қорақалпоғистон”. – 1977. -121-123 б.
2. Ибрагимов.М.Ю. Полиэ экинлари. - Нукус, 2002. -18-25 б.
3. Ибрагимов.М.Ю ва бошқ. Қорақалпоғистон шароитида сазавот ва полиэ маҳсулотларини етиштириш усуллари. - Нукус, “Қорақалпоғистон”. -2009. -66 б.
4. Расулов.А. Сабзавот, полиэ ва картошка маҳсулотларини сақлаш. Тошкент, “Меҳнат”. – 1995. -172-175 б.

TADQIQOT

YANGI TURDAGI BOYITILGAN O‘SIMLIK MOYLARI ISHLAB CHIQRISHNING ZARURIYATI

Аннотация: О‘zbekiston Respublikasini yanada rivojlantirish bo‘yicha Harakatlar strategiyasida - «Qishloq xo‘jaligini rivojlantirish, mahalliy xomashyo resurslaridan foydalanish va ularni qayta ishlash texnologiyalarini yaratish» vazifalari belgilab berilgan.

О‘zbekiston Respublikasi Prezidenti Sh.Mirziyoyev 2019-yilning yakunlari bo‘yicha Oliy

Majlis Senati va Qonunchilik palatasi a‘zolariga Murojaatnomasida mahsulotlar ishlab chiqa-

№1. 2023

О‘zbekiston qishloq va suv xo‘jaligi

47



rishda sifatga bo'lgan talablar oshib borishini, aholi salomatligini yaxshilash, turmush darajasini oshirish bo'yicha qator vaziflarni belgilab berdi.

O'zbekiston Respublikasini yanada rivojlantirish bo'yicha Harakatlar strategiyasida –“Qishloq xo'jaligini rivojlantirish, mahalliy xom ashyo resurslaridan foydalanish va ularni qayta ishlash texnologiyalarini yaratish” vazifalari belgilab berilgan.

Sanoat sharoitida ishlab chiqarilgan o'simlik moylari triglitseridlar, hamroh moddalar va yog' bo'lmagan moddalardan iborat murakkab aralashmadir.

Tarkibida o'simlik to'qimalarining zarrachalari, namlik va boshqa moy bo'lmagan moddalarning mavjudligi o'simlik moylarining sifati va ozuqaviy qiymatini pasaytiradi.

Hamroh moddalar o'simlik moylari tarkibida kam miqdorda bo'lishiga qaramasdan ba'zilar moyning fiziologik xususiyatlarini yaxshilasa (fosfolipidlar, tokoferollar, karotinoidlar) boshqalari ularning sifati yomonlashtiradi (erkin yog' kislotalari, oksidlanish hosilalari).

Rafinatsiyalangan moylarga, ularning ishlatilish yo'nalishiga qarab, qator talablar quyiladi. Iste'mol va dietik maqsadlar uchun mo'ljallangan moylar to'liq siklda rafinatsiya qilinadi. Bunda ularni fosfolipidlari, erkin yog' kislotalari, rang va hid beruvchi moddalari chiqarib tashlanadi. Bunda triglitseridlarning namlik, haodagi kislorod, kimyoviy reagentlarning ta'siridan maksimal darajada saqlashga erishiladi.

Biroq, rafinatsiyalangan va rafinatsiyalanmagan moylarning hech qaysi biri alohida ravishda optimal yog' kislota tarkibiga ega emas. Shuning uchun belgilangan tarkibli o'simlik moylarini olish uchun ularni aralashtirish (kupajlash) zaruriyati tug'iladi.

Izlanishlar ko'rsatishicha tabiiy moylarning ikki va ko'p komponentli aralashmalarini hosil qilish orqali kerakli biologik qiymatga ega boyitilgan moylarni olish mumkin.

Dietik maqsaddagi o'simlik moylarini hosil qilishda istiqbolli xom ashyolar sifatida kungaboqar, soya, paxta, raps, jo'xori, bug'doy murtagi moylari ta'kidlanmoqda.

Kupajlash uchun rafinatsiyalanmagan, rafinatsiyalangan va dezodoratsiyalangan moylar

ishlatilishi mumkin. Lekin, dezodoratsiyalangan moylar, ularning tarkibidagi biologik faol moddalar, antioksidantlar kamligi tufayli tez buziladi.

O'simlik moylarini texnik modifikatsiyalash bilan bir qatorda gen muxandisligi qo'llanmasdan, seleksiya usuli bilan yog' kislota tarkibi o'zgartirilgan o'simliklarni o'stirish yo'nalishi ham muhim ahamiyat kasb etadi.

Kupajlangan moylar tarkibiga yog'da eriydigan vitaminlarni qo'shilishi lipidlarning erkin radikalli oksidlanishi kuchaygan va yurak qon-tomir kasalliklari bilan og'rigan insonlarni dietik ovqatlanishida juda yaxshi samara berishi aniqlangan.

Demak, vitaminlar va PNJK bilan boyitilgan oziq-ovqat mahsulotlari yuqori ozuqaviy qiymatga ega balanslashtirilgan dietik retsepturalar ishlab chiqilishi va amalda qo'llanishida muhim ahamiyatga ega.

Ommaviy iste'molga mo'ljallangan boyitilgan mahsulotlar energiya manbai sifatida asosiy mikronutrientlar bilan bir qatarga quyilishi mumkin. Masalan, vitamin A ning organizmda hazm bo'lishida moylar vositachi hisoblanibgina qolmay, bu vitaminning moydagi turg'unligi boshqa har qanday mahsulotdagiga nisbatan yuqoriligi bilan ahamiyatlidir. RAMN instituti mutaxassislari fikricha mahsulotlarni shunday boyitish kerakki, bir portsiyasida kunlik ehtiyojning 30% miqdori mavjud bo'lsin.

Eng ahamiyatli tomoni shundaki, to'g'ri hisob-kitob bo'yicha amalga oshirilganda kupajlangan moylar organizmda tarkibiy lipidlarni hosil qilish uchungina ishlatilib, zaxira lipidlariga aylanmaydi va ko'pgina kasalliklarni oldini olish va davolashda qo'l keladi.

Kungaboqar moyini lenolen kislotasidan obrorat glitseridlar bilan (uning saqlami 1-1,5% ga yetguncha) boyitilishi organizmda o'rni qoplanmaydigan araxidon kislotasini sinteziga yordam beradi. Aralashmaga A vitamini qo'shilishi araxidon kislotasini sintezini jadallashtiradi, E vitaminini qo'shilishi esa linolen kislotasining qo'shilishi bilan paydo bo'lgan yuqori talabni qoplaydi.

Oziq-ovqat sanoatida karotinoidlar nafaqat mahsulotlarning ozuqaviy qiymatini oshirish, balki rang beruvchi moddalar sifatida ham qo'lla-



nadi. Sanoatda sintetik va mikrobiologik yo'l bilan oligan beta-karotindan keng foydalaniladi.

Mavjud ilmiy-tezlik va patent ma'lumotlarini tahlil qilish shuni ko'rsatadiki optimal yoki boyitilgan tarkibli rafinatsiyalangan va rafinatsiyalanmagan o'simlik moylarini ishlab chiqarish dolzarb

masala hisoblanadi.

Bahodir XOLDOROV, dotsent,
Xudoyor ARALOV, dotsent,
Otabek ERMATOV, assistent,
Shokir ISSAQOV, assistent,
Jizzax politexnika instituti.

ADABIYOTLAR

1. O'zbekiston Respublikasi Prezidenti Sh.M.Mirziyoevning 2019-yil yakunlari va 2020-yildagi ustuvor vazifalarni belgilashga qaratilgan murojaati. <https://www.gazeta.uz/uz/murojaatnoma>
2. <http://strategy.regulation.gov.uz/uz/document>
3. YeAES iqtisodiy komissiyasining 2020-yil 31-martdagi 43-sonli qaroriga ilova. <http://www.eurasiancommission.org/ru/nae/news>
4. Kholdorov Bakhodir Baratovich, Irmatov Otabek Saidovich, son of Issakov Shokir Allaberdi, son of Sadullaev Jasur Mansur. Drying products with infrared rays. "Universum: technical science" 5(98). Moscow 2022.
5. Issakov Shokir Allaberdi o'g'li Methods of optimization of the fruit drying process. "Universum: technical science"6(99). Moscow 2022.
6. Issakov Shokir Allaberdi o'g'li, Kilichov Azizbek Abdug'ani o'g'li Method of accelerating drying process by initially working in impulse-pausemode"Universum: technical science"11(104). Moscow 2022.

UO'T: 633.51:551.3:631.5

TADQIQOT

MINERAL O'G'ITLARNI TABAQALASHTIRIB QO'LLASHNING G'O'ZA HOSILI VA SIFATIGA TA'SIRI

Annotatsiya. Irrigatsiya eroziyasiga uchragan tipik bo'z tuproqlar sharoitida g'o'zadan yuqori va sifatli paxta hosili yetishtirishda mineral o'g'itlar samaradorligini va hosil sifatini oshirish tajribalar natijasida aniqlangan.

Аннотация. В результате экспериментов было установлено повышение эффективности минеральных удобрений при выращивании высокого и качественного урожая хлопчатника в условиях типичных сероземных почв, подверженных ирригационной эрозии.

Annotation. As a result of the experiments, an increase in the efficiency of mineral fertilizers was found when growing a high and high-quality cotton crop in conditions of typical sierozem soils subject to irrigation erosion.

Respublikamizning sug'oriladigan dehqonchilik sharoitida o'tkazilgan tajribalarda suv, sug'orish va shamol eroziyasiga qarshi kurashishda tashkiliy-iqtisodiy, agrotexnik-meliorativ hamda agrokimyoviy tadbirlarning keng qo'llanilishi ijobiy samara berishi aniqlangan. Ushbu sharoitda tuproqlar unumdorligini saqlash,

ekinlar hosildorligi va sifatini oshirishda mahalliy va mineral o'g'itlardan oqilona foydalanish muhim ahamiyat kasb etadi. Chunki, keyingi yillarda respublikamizning ko'pchilik paxta yetishtirishga ixtisoslashgan fermer xo'jaliklarining irrigatsiya eroziyasiga uchragan bo'z tuproqlarida g'o'za hosili 17-20 s/ga ni tashkil etmoqda. Bunday



kam hosil yetishtirishning asosiy sabablari, g'oz'a o'stiriladigan hududlarning turlicha tuproq-iqlim sharoitiga mos bo'lgan, mo'l hosil yetishtirishni ta'minlaydigan, eroziya jarayonlarining oldini oluvchi va uning salbiy oqibatlarini kamaytiruvchi, tuproq unumdorligini oshiruvchi o'g'itlash tizimlarining ilmiy asoslangan tavsiyalarini ishlab chiqilmaganligidir.

Samarqand viloyatining irrigatsiya eroziyasiga uchragan tipik boz tuproqlari sharoitida g'oz'a o'stirishda hamda undan mo'l va sifatli paxta hosili yetishtirishda mineral o'g'itlarni tuproqlarning yuvilish darajasini, unumdorligini inobatga olgan holda tabaqalashtirib qo'llash usullarini ishlab chiqish hamda zamonaviy innovatsion agroteknologiyalarni paxtachilikka joriy etish davr talabi bo'lib hisoblanadi.

Samarqand viloyatining irrigatsiya eroziyasiga chalingan tipik bo'z tuproqlari sharoitida yetishtiriladigan g'oz'aning o'sishi, rivojlanishi, hosildorligi va tola sifatiga mineral o'g'itlarning turli me'yori va nisbatlarini tabaqalashtirib qo'llash usulini ta'sirini aniqlashga qaratilgan bo'lib, ushbu maqsadga erishish uchun 2021-2022 yillar davomida dala tajribalari o'tkazildi.

Dala tajribalari Samarqand viloyati Payariq tumani "Suvanov O'ktam zamini" fermer xo'jaligining irrigatsiya eroziyasiga uchragan tipik boz tuproqlari sharoitida o'tkazildi. Tajriba dalasida sizot suvlari 12-15 metr chuqurlikda joylashgan bo'lib, mexanik tarkibiga ko'ra o'rtacha qumoq, o'tmishdosh ekin kuzgi bug'doy, tajriba dalasining nishabligi 0,004 m. Dala tajribalari 4 takrorlashda o'tkazilib, variantlar ketma-ket bir yarusda, sistematik ravishda joylashtirildi. Har bir paykalchani (delyankani) umumiy maydoni (qator uzunligi 120 m, eni 8 qator 0,6 m=4,8 m) 576 m², shundan hisobga olingani 288 m² ni tashkil etadi.

Ko'p yillik kuzatishlarning ko'rsatishicha, o'g'itlardan foydalanishning samarali me'yorlari, usullari va yerga solish muddatlarini belgilashda, albatta, tuproqning suv va sug'orish eroziyasiga uchraganlik darajasini hisobga olish kerak bo'ladi.

Tajriba variantlarida g'oz'a nihollari bosh poyasining balandligi dalaning tuprog'i yuvilgan va yuvilmagan nishabliklarda mineral o'g'itlarning

turli me'yori va nisbatiga qarab o'zgartirilganligi kuzatildi. Faqat azotli va fosforli o'g'itlar qo'llanilgan dalada g'oz'aning bo'yi azotli, fosforli va kaliyli o'g'itlar nisbati turlicha bo'lgan daladagiga qaraganda ancha past bo'lganligi kuzatildi. Shu bilan birga variantlar o'rtasida o'simlikning bo'yi nishablikning turli darajada yuvilgan qismlarida, yuvilmagan maydonlardagi o'simliklarga qaraganda birmuncha tafovut borligi ham aniqlandi.

Qo'llanilgan mineral o'g'itlar me'yori va nisbatlariga bog'liq bo'lmagan holda tajriba maydonidagi g'oz'aning o'sishi va shoxlanishi dalaning adog'ida, ya'ni sug'orish suvlari ta'sirida oqova to'plangan qismida birmuncha yuqori bo'lganligi kuzatildi. Bu sharoitda g'oz'aning o'sishi, shoxlanishi va hosil elementlarini to'planishi bo'yicha sezilarli farq o'g'itsiz-nazorat variantda kuzatildi.

Dalaning tuprog'i kuchli yuvilgan qismida azotli va fosforli o'g'itlarni yuqori me'yorlarda qo'llash ta'sirida ushbu maydonlarda o'stirilgan g'oz'aning bo'yi birmuncha baland bo'lganligi kuzatildi. Aniqroq qilib aytadigan bo'lsak, ushbu farq o'g'it qo'llanilmagan nazorat variantdagi o'simlik bo'yiga nisbatan 6-10 sm tashkil etganligi kuzatuvlar asosida aniqlandi.

Tajriba maydonida 1 avgustda o'tkazilgan fenologik kuzatishlarda qo'llanilgan o'g'itlarning turli me'yori va nisbatdagi ta'sirini qonuniyat asosida va o'simlikning bo'yiga muvofiqligi saqlanganligi hisobga olindi. Biroq, g'oz'aning o'g'itlangan va o'g'itlanmagan variantlar, shuningdek, har xil me'yori va nisbatda o'g'it qo'llanilgan variantlari o'rtasidagi miqdoriga qarab g'oz'aning bo'yida aniqlangan farq ortib bordi. Dala tajribasi maydonida g'oz'aning o'sishi bo'yicha olib borilgan hisob-kitoblar g'oz'a dalaning qaysi qismlarida o'stirilganligidan qat'iy nazar, u to'g'ridan-to'g'ri qo'llanilgan azotli o'g'itlar me'yorlariga bog'liqligini isbotladi.

Fosforli o'g'itlar gektariga 140 kg me'yorda qo'llanilganda g'oz'a nihollarining o'sishiga ijobiy ta'sir qiladi va fosfor me'yorining ko'rsatilgan meyordan oshirilib qo'llanishi g'oz'a nihollarining o'sishiga salbiy ta'sir ko'rsatmasligi isbotlandi. Shuni e'tiborga olish kerakki, gektariga 175 kg fosfor qo'llanilganda, ya'ni azotning fosforgia



nisbati 1:0,7 bo'lganda g'ozaning o'sishi va rivojlanishi uchun dalaning tuprog'i kuchli yuvilgan qismida eng qulay sharoit yaratilganligi kuzatildi. G'ozaning nihollarining bo'yi hosil elementlari shakllanish bosqichida gektariga 250 kg azot, 175 kg fosfor va 125 kg kaliy variantida eng yuqori bo'lib, 69,8 sm ni tashkil etdi va nazorat variantdagi o'simlik bo'yidan 20,4 sm yuqori bo'lishini ta'minladi. Ushbu ko'rsatkichni gektariga 200 kg dan azot va fosfor qo'llanilgan o'simlik bo'yi bilan taqqoslaydigan bo'lsak, ular o'rtasidagi farq 2,4 sm ni yoki nazorat variantdagiga qaraganda esa 9,1 sm balandligi hisobga olindi.

Paxtachilikda mineral o'g'itlarning samaradorligini oshirish yo'li bilan paxta hosildorligini ko'paytirish uchun mineral o'g'itlarni qo'llash me'yorlari, muddatlari, o'zaro nisbatlari, yerga solish usullari va texnikasini puxta bilish, shuningdek, o'simliklarning turli rivojlanish fazalari va ildiz tizimining rivojlanishida mineral oziqlantirishga nisbatan bo'lgan talablarini to'g'ri hisobga olish muhim ahamiyatga ega.

Tajribada qo'llanilgan azot me'yoringing oshirilishiga qarab, har xil darajada eroziyaga uchragan maydonlarda yetishtirilgan g'ozaning hosili ham ortib borishi kuzatildi. Ammo, hosildorlikning ortishi nafaqat o'g'itlar me'yoriga, balki, azot bilan fosforning nisbatiga ko'proq bog'liq. Gektariga 160 kg azot, 96 kg fosfor qo'llanilganda hosildorlik o'rtacha 31,9 s/ga ni tashkil etdi. Azot me'yori gektariga 200 kg/ga yetkazilib qo'llanilganda fosforning har qanday nisbatida ham paxta hosildorligining ko'payishiga ijobiy ta'siri sezilarli bo'ldi. Biroq, azotning fosforga nisbati 1:0,7 bo'lganda samaradorligi ayniqsa yuqori bo'lib, hosildorlik gektariga 34,2 sentnerni tashkil etdi.

Sug'orish eroziyasi sodir bo'ladigan nishablikning yuvilgan qismidagi azotning fosforga nisbati 1:0,7 ni tashkil etganda g'ozaning nihollarining maqbul o'sishi, rivojlanishi hamda hosil to'plashida o'simlik uchun eng qulay sharoit yaratiladi. Hosildorlik nishablikning turli qismlarida tuproqning yuvilishi va mineral o'g'itlarning qo'llanilishiga bog'liq. Irrigatsiya eroziyasi ta'sirida nishablikning kuchli yuvilgan qismida azot 160 kg dan 200 kg gacha solinsa, gektariga 16,7-19,4 sentnerdan, dalaning yuvilib tuproq to'plangan qismlarida 14,0-16,7 sentnerdan qo'shimcha hosil olishni ta'minladi.

Xulosa. Irrigatsiya eroziyasiga uchragan tipik bo'z tuproqlar sharoitida g'ozaning yuqori va sifatli hosil yetishtirishda mineral o'g'itlar samaradorligini oshirish uchun nishablikning kuchli yuvilgan qismiga azotli o'g'itlarni 250 kg/ga me'yorda, fosforga nisbatini 1:0,7 holda, o'rtacha yuvilgan qismida o'g'itlar me'yorini 20-25% ga qisqartirib yuqoridagi nisbatda, dalaning oqova to'plangan qismida 120 kg azotni 1:0,6 nisbatda qo'llash, sug'orish eroziyasiga uchragan yerlarda fosforli va kaliyli o'g'itlarning yillik me'yorini 60-70% ni kuzda shudgor ostiga tabaqalashtirib qo'llab, shudgorlashni dalaning nishabligiga ko'ndalang 30-32 sm chuqurlikda o'tkazish hisobiga g'ozaning yuqori va sifatli hosil olish imkonini ta'minlaydi.

Kamoliddin BOZOROV,

*TDAU Samarqand filiali dotsenti,
q.x.f.f.d. (PhD),*

O'Imas HAKIMOV,

TDAU Samarqand filiali magistranti,

Zulfiya MO'MINOVA,

*Samarqand veterinariya meditsinasi,
chorvachilik va biotexnologiyalar
universiteti dotsenti, q.x.f.n.*

ADABIYOTLAR

1. Дала тажрибаларини ўтказиш услублари. – Т., ЎзПТИ, 2007. -135 б.
2. Доспехов Б.А. Методика полевого опыта. -М., 1985. 350 стр.
3. Nurmatov Sh. Sug'orma dehqonchilikda eroziyaga qarshi kurashish tadbirlari // Resp. Ilm. konf. to'p. - Toshkent. UzPITI. 2001. -5-8-b.
4. Mo'minov K.M. Irrigatsiya eroziyasiga uchragan bo'z tuproqlarda g'ozaning o'sishi va rivojlanishiga o'g'itlarning ta'siri //Resp. Ilm-amal. konf. to'p. -Samarqand, SamQXI, 2015. -B. 184-186.
5. Mirzajanov Q.M. Paxtachilikda meliorativ tadbirlar // O'zbekiston qishloq xo'jaligi. -Toshkent, 2015.- N3. -B. 18-19.

ПРИМЕНЕНИЕ ПРОБИОТИЧЕСКОЙ КОМПОЗИЦИИ ПРИ ПОДРАЩИВАНИИ МАЛЬКОВ СИБИРСКИХ ОСЕТРОВ (*ACIPENSER BAERII*)

Аннотация: В данной статье приведены данные эксперимента проведенного в лаборатории НИИ рыбоводства Республики Узбекистан в период с 04 апреля по 01 июня 2022 года над мальками Сибирских осетров, выращиваемых в контролируемых условиях.

Annotation: This article presents data from an experiment conducted in the laboratory of the Research Institute of Fisheries of the Republic of Uzbekistan from April 04 to June 01, 2022 on fry of Siberian sturgeons grown under controlled conditions.

В условиях катастрофического снижения численности осетровых рыб развивающееся в последние годы товарное осетроводство является единственным способом производства этой ценной деликатесной продукции. Разработаны и эффективно реализуются различные интенсивные технологии товарного выращивания осетровых рыб, которые предусматривают получение продукции только за счет использования комбинированных комбикормов. [Шульга Е.А., 5]

Во многих странах мира на сегодняшний день пробиотики применяются при выращивании лососевых и осетровых рыб, карпа и прочих промысловых видов рыб с целью увеличения выживания рыбы и снижения кормовых затрат на рыбозаводах, а также профилактики и лечения инфекционных заболеваний бактериальной, вирусной и грибковой этиологии.

Исследование выполнено в рамках диссертационного исследования на соискание степени доктора наук на тему: «Биологические основы и технологические принципы разведения ценных видов рыб в условиях Узбекистана» и научного проекта ЕАПИ-2021-51 «Пробиотики направленного действия для аквакультур».

Целью данного исследования было изучения влияния пробиотической композиции на выживаемость личинок сибирского осетра.

Методы. Исследования проводились на мальках сибирских осетров, выращиваемых в установках замкнутого водоснабжения на базе лаборатории «Новые технологии в аквакультуре» НИИ рыбоводства. Исследования проводились в течение 2 месяцев (с 04.04.2022 по 01.06.2022 гг). Мальков Сибирского осетра выращивали в аквариумах объемом 250 л. В эксперименте было задействовано по 20 мальков осетров в каждом бассейне средним весом по 0,5-1,0 гр. В рамках эксперимента мальков осетров разделили на 2 группы:

Основные рыбоводно-биологические показатели мальков осетровых рыб (период опыта – 60 дней), n=35

№	Показатели	Аквариум А	Аквариум В
1	Средняя масса рыб, гр: Начальная	3,07±0,01	3,05±0,01
2	Конечная	19,43±0,35	18,43±0,25
3	Длина тела в конце выращивания, см	4,33±0,2	4,21±0,12
4	Валовый прирост, гр	18,43	17,4
5	Среднесуточный прирост, г	0,20	0,19
6	Выживаемость рыбы, %	84	65
7	Коэффициент упитанности	0,9	0,86



Аквариум А - в аквариум каждые 3 дня добавляли лиофильно высушенную биомассу комплекса пробиотиков (2 гр/250 л воды);

Аквариум В - контрольная группа осетров.

В качестве корма были использованы исключительно организмы естественной кормовой базы рыбохозяйственных прудов (дафнии, олигохеты и хирономиды), после тщательной промывки и обработки. Основным кормом для мальков Сибирских осетров (*Acipenser baerii*) в период проведения эксперимента являлась дафния.

Результаты. При введении водной суспензии комплекса пробиотических добавок в аквариум, где содержались мальки Сибирского осетра в пропорции 2 г на 250 л воды, через 2 месяца их общая масса существенно различалась. Достоверно увеличилась навеска мальков Сибирского осетра в той группе, где использовали водную суспензию пробиотических бактерий

Рыбоводно-биологические показатели сеготетков осетровых рыб в лабораторном опыте приведены в таблице.

Переход личинок рыб осетровых с эндогенного на экзогенное питание считается основным критическим этапом в цикле их развития. Навеска рыбы в каждой изучаемой группе в начале эксперимента была одинаковой.

Длина тела молоди в опытной группе была выше по сравнению с контрольной группой. Коэффициент упитанности молоди был

больше во второй группе на 4%. Установлено значительное повышение выживаемости молоди осетровых рыб при применении водной суспензии пробиотических бактерий.

Мальки, выращиваемые в аквариуме с добавлением пробиотического комплекса хорошо себя чувствовали и были активны.

Заключение. Добавление пробиотической композиции при культивировании личинок сибирского осетра более чем на 50% снизило смертность мальков, так и на 4% повысило коэффициент их упитанности. Проведенный комплексный анализ рыбоводно-биологических и физиолого-биохимических показателей позволил установить целесообразность использования пробиотического комплекса, разработанного в рамках проекта «Пробиотики направленного действия для аквакультуры» в составе стартовых комбикормов для осетровых рыб.

Абдулла КУРБАНОВ,

PhD, с.н.с.,

Научно-исследовательский институт рыбоводства,

Шахло МИРАЛИМОВА,

д.б.н., профессор,

Институт Микробиологии Академии наук,

Наталья ТИТОВА,

докторантка,

Эльмаз РАХИМЖАНОВА,

студентка,

Научно-исследовательский институт рыбоводства.

ЛИТЕРАТУРА

1. Бурлаченко И.В. Теоретические и прикладные аспекты повышения резистентности осетровых рыб в аквакультуре. Автореферат докторской диссер., М. 2007,- 46с.
2. Курбанов А.Р. Технология искусственного разведения сибирского осетра (*Acipenser baerii*) в условиях Узбекистана (Ўзбекистон шароитида сибирь осетр балиққларини (*Acipenser baerii*) сунъий урчишиш технологияси), *Agro ilm* №4, (83), 2022. С.43-45
3. Миралимова Ш.М. Бактериоцины молочнокислых бактерий. Инфекция. Иммунология. Фармакология. №6, 2016. С. 100 – 108.
4. Трифонова Е.С., Бычкова Л.И., Юхименко Л.Н. Болотов В.Д. Эффективность применения пробиотических препаратов «Зоонорм» и «Бифидум-СХЖ» на Можайском ПЭРЗ. Расширенные материалы Всероссийской научно-практической конференции. «Проблемы иммунологии, патологии и охраны здоровья рыб». – М.: 2004.- С.528-534.
5. Шульга Е.А., Болонина Н.В. Выращивание молоди донской стерляди на искусственном комбикорме ОТ-7 с добавлением пробиотика // Вестник КБ ГУ. Серия Биологические науки. - Вып. 6. -Нальчик: Каб.-Балк. ун-т, 2004. - С. 75-77.

САБЗАВОТ ЭКИНЛАРИНИ ЙИҒИБ ОЛИШДА ҚЎЛЛАНИЛАДИГАН РЕСУРСТЕЖАМКОР МАШИНА КОНСТРУКЦИЯСИ

Аннотация. Мақолада фермер хўжаликларида етиштирилган сабзавот (сабзи, пиёз) маҳсулотларини тез ва сифатли йиғиштириб олишда қўлланиладиган ресурстежамкор машина конструкцияси ҳақида фикрлар берилган. Бунда машина даладан бир ўтишда икки қатордаги етилган сабзи ҳосилини ковлаб олиб, бир қаторга ташлаб кетади.

Аннотация. В статье приведены конструкции ресурсосберегающей машины, используемой для быстрой и качественной уборки овощной (морковь, лук) продукции, выращенной в фермерских хозяйствах. В этом случае машина выкапывает собранный урожай моркови в два ряда за один проход по полю, очищает его и выбрасывает в один ряд.

Annotation. The article presents the design of a resource-saving machine used for fast and high-quality harvesting of vegetable (carrots, onions) products grown on farms. In this case, the machine digs up the harvested carrot crop in two rows in one pass across the field, cleans it and throws it in one row.

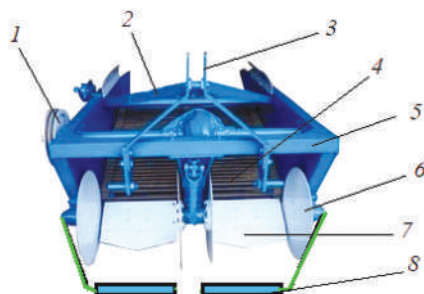
Ўзбекистон Республикаси Президентининг 2022 йил 28 январдаги “Қишлоқ хўжалиги экинлари уруғчилигини янада ривожлантириш бўйича қўшимча чора-тадбирлар тўғрисида”ги ҳамда 2022 йил 27 апрелдаги “Қишлоқ хўжалиги маҳсулотларини етиштириш харажатларини молиялаштириш ва уларни харид қилиш тизимини такомиллаштириш чора-тадбирлари тўғрисида”ги қарорларида кўзда тутилган, мўл ҳосил олиш ва ердан унумли фойдаланишда ерни экишга сифатли тайёрлаш муҳим аҳамият касб этади. Ҳар бир тадбир хўжаликнинг тупроқ-иклим шароити ҳисобга олиниб, вақтида, сифатли ўтказилиши керак [9].

Агар бирор тадбир агротехника талабига мувофиқ ўтказилмаса, у кейинги жараёнга салбий таъсир кўрсатади. Натижада, ҳосилдорлик камаяди ва маҳсулот таннархи қимматлашади. Ер экишга вақтида, сифатли тайёрланса, техникадан самарали фойдаланиш мумкин бўлади. Қишлоқ хўжалигида энг мураккаб ва сермеҳнат талаб қиладиган ишлардан бири етиштирилган ҳосилни нобуд қилмай ўз вақтида йиғиб-териб олишдир [4].

Йиғим-терим ишлари вақтида ва қисқа муддатда ўтказилмаса, ҳосил миқдори камаяди, сифати пасаяди. Масалан, пахта муддатидан кеч терилса, толаларига зарар этади. Шоли ўрими

кечиктирилиб ёғингарчилик пайтида ўтказилса, дони қорайиб, сифати пасаяди ва унга могор ҳиди уриб қолади [5].

Йиғим-терим ишларини ҳар бир хўжалиқда олдиндан режалаштириш ва тўлиқ амалга ошириш яхши самара беради. Бунда экин майдони, ўсимлик тури, қўлланиладиган асосий ва қўшимча транспорт воситалари, юклаш-тушириш, тозалаш ишлари ва бошқалар ҳисобга олинади, шунингдек, кўприк, йўл, омбор биноларини таъмирлаш кабиларга эътибор берилиши талаб этилади.



1-расм. Сабзи кавлаш машинаси:

1-тасмали шнек, 2-йиғич, 3-осиш мослама-си, 4-айланма элеватор, 5-рама, 6-кесувчи диск, 7-кавлаш лемехи, 8-палак ўргич.



Андижон қишлоқ хўжалиги ва агротехнологиялар институтида фермер хўжаликларида етиштирилган сабзавот (сабзи, пиёз) маҳсулотларини тез ва сифатли йиғиштириб олишда қўлланиладиган ресурстежамкор машина конструкцияси ишлаб чиқилди. Машина даладан бир ўтишда икки қатордаги етилган сабзи ҳосилини ковлаб олиб, палаклардан тозалаб, бир қаторга ташлаб кетади [7,8].

Машина фермер хўжаликларида етиштирилган сабзи ҳосилини йиғиштиришга мўлжалланган бўлиб, у қуйидаги асосий қисмлардан ташкил топган:

- тасмали шнек, элеватор қурилмасини ҳаракатга келтириш учун хизмат қилади. Ҳаракатни тракторнинг қувват олиш валидан олади;

- йиғич, иккита пуштадан ковлаб олинган массани йиғиб, бир чизиққа ташлаб кетишни таъминлайди;

- осиш мосламаси, машинани тракторга осиш учун хизмат қилади;

- айланма элеватор, роликлар бўйлаб айланма ҳаракатни амалга оширади, натижада, сабзиларни йўналишини ўзгартиради;

- рама, ишчи орган ва механизмларни бириктириш учун хизмат қилади;

- кесувчи дисклар, пушта четларини қирқиб, ортиқча энергия сарфини камайтиради;

- кавлаш лемехи, маҳсулотни кавлаб элеваторга узатишни таъминлайди;

- палак ўргич, сабзи палакларини ўришга хизмат қилади.

Машинадан фойдаланишда қўл меҳнати 85-90% га камаяди, натижада меҳнат унумдорлиги ва самарадорлик ортади [6].

Мухаммаджон МАМАДАЛИЕВ,

т.ф.н., доцент,

Равшанбек АБДИРАХМОНОВ,

т.ф.н., доцент,

Манираҳон МАМАРАСУЛОВА,

т.ф.ф.д., (PhD),

Андижон қишлоқ хўжалиги ва агротехнологиялар институти.

АДАБИЁТЛАР

1. Аниферов Ф. Машины для садоводства. Ленинград. Учебник. “Агропромиздат”, 1996.
2. Зуев В., Абдиллаев А. Сабзавот экинлари ва уларни етиштириш технологияси. Тошкент. Дарслик. “Ўзбекистон”, 1997.
3. Карпенко А.Н., Халанский В.М. “Сельскохозяйственные машины”. Москва. Учебник. “Агропромиздат”, 1989.
4. Мамарасулова М.Т., Мамадалиев М.Х., Абдирахмонов Р.А. Тишли планкали ғалтакмолага ўрнатилган планкалар сонини аниқлаш бўйича ўтказилган экспериментал тадқиқотларнинг натижалари. Хоразм Маъмур академияси Ахборотномаси 5/1-2022, Б.163-165.
5. Мамарасулова М.Т., Мамадалиев М.Х., Абдирахмонов Р.А. Результаты проведенных экспериментальных исследований комбинированной дисковой машины. Экономика и социум. №2(93) 2- часть, февраль 2022, 739-742 стр.
6. М.Т.Мамарасуллова, М.Х. Мамадалиев, Р.А.Абдирахмонов. Theory and experimental results of surveys to determine the diameter of teeth plank. International Journal of Mechanical Engineering. Vol. 7 No. 3 March, 2022, 578-581.
7. М.Т.Мамарасуллова, М.Х.Мамадалиев, Р.А.Абдирахмонов. Methods and Results of Experimental Investigations. Jundishapur Journal of Microbiology. Vol 15, No.1 (2022), 1843-1849.
8. Мамарасулова М.Т., Мамадалиев М.Х., Абдирахмонов Р.А.. Ўрмон фонди ерларида дуқакли экинларни (мош) йиғиштириб олишда механизациялашган технологияларни ишлаб чиқаришга татбиқ этиш. “Агро илм”, 5 (84), 2022 й. Б. 105-106.
9. Р.А.Абдирахмонов, Н.Н.Ганиева. “Изучение рабочих показателей глубокорыхлителя в зависимости на его длины”. Универсум: технические науки. 2021 апрел, 4(85) част 1, 41-43 стр.

QATTIQ MAISHIY CHIQINDINI BOLG'ACHALI MAYDALAGICHDA MAYDALASHNING ASOSIY ENERGETIK FARAZLARI

Аннотация. В данную статью входит реализация мероприятий по сокращению количества отходов, которые вывозятся (ввозятся), перерабатываются, складировуются и направляются на специальные предприятия и площадки хранения в процессах переработки твердых бытовых отходов. С выбора наиболее благоприятной из этих гипотез начинается переработка отходов.

Annotation. This article includes the implementation of measures to reduce the amount of waste that is removed (transported), processed, stored and sent to special enterprises and storage areas in the processes of solid household waste processing. By choosing the most favorable of these hypotheses, waste processing begins.

Hozirgi vaqtda dunyo bo'yicha mavjud tabiiy resurslardan to'liq foydalanib kelinmoqda. Shuning bilan birga, insonni tabiatdan oladigan xomashyo materiallari hajmining atigi 10% dan ko'prog'i jamiyat uchun foydali mahsulotga aylanadi. Qolgan qismi esa tabiatni ifloslantiruvchi juda ko'p miqdordagi iste'mol chiqindisiga, ya'ni qattiq maishiy chiqindilarga aylanadi (QMCh) [1].

Qattiq maishiy chiqindi murakkab morfologik tarkibli organik va noorganik komponentlardan tashkil topgan getrogen aralashma (qora va rangli metallar, chiqindi qog'oz, tekstil, shisha, keramika, plastmassa, oziq-ovqat va o'simlik chiqindilari, yog'och, toshlar, suyaklar, teri, rezina, ko'chadan supurilgan chiqindilar va h.k.) bo'lib hisoblanadi.

Har bir shahar aholisi bir yil davomida 200-500 kg qattiq maishiy chiqindi ishlab chiqaradi. Qattiq maishiy chiqindini olib chiqish va uni yo'q qilishni cho'zishga yo'l qo'yib bo'lmaydi, chunki bu shaharning jiddiy ifloslanishiga olib kelishi mumkin [2].

Biror-bir materialni aniq o'lchamgacha maydalash uchun kerak bo'ladigan energiya miqdori, ko'p faktorlarga o'lchami, shakli, bo'laklarning o'zaro joylashuvi, mustahkamligi, sinuvchanligi, dastlabki materialning bir jinsiligi, uning namligi, ishchi yuzasining ko'rinishi va holati va boshqa shu kabi omillarga bog'liq bo'ladi. Shuning uchun, energiya sarfi va maydalanayotgan qattiq maishiy chiqindi orasida analitik bog'liqlikni o'rnatish zarur, bolg'alanadigan materialning fizik-mexanik xususiyatlari va jarayon natijalari bilan bog'liq [3].

Maydalanish jarayonining energo sig'imini tadqiq qilish uzoq vaqtlardan beri olib boriladi. 1867 yilda birinchilardan bo'lib prof. P.Rittinger tomonidan materialni maydalashga sarflangan ish yangi hosil bo'lgan yuzaga proportsionalligi haqidagi faraz o'rtaga tashlandi:

$$A=K\Delta F \quad (1)$$

bu yerda K – proportsionallik koeffitsiyenti; ΔF – yuzaning ortishi.

Bu faraz maydalanishning ikkinchi qonuni yoki hajmlar qonuni deb ataladi.

Yangi hosil bo'lgan yuzaning o'lchamlarini maydalagan materialning boshlang'ich va oxirgi o'lchamlari orqali ifodalash mumkin, agar maydalanish bir bo'lakka emas Q (m^3) materialning o'rtacha bo'lagining o'lchamlari D_{CB} ga teng bo'lsa, Rittinger qonunini ifodalovchi formula quyidagi ko'rinishda bo'ladi:

$$A=K_R(i-1)Q/D_{CB} \quad (2)$$

Sarflangan ish bilan yangidan hosil bo'lgan yuza orasidagi K_R proportsionallik koeffitsiyentini aniqlash juda qiyin, o'z-o'zidan bu mazkur formulaning amaliy ahamiyatini pasaytiradi.

Taklif etilayotgan farazni shunday ta'riflash mumkin: tog' jinsining bo'lagini birlik buzilishida sarflangan ish yangi yuzalarning hosil bo'lishiga sarflangan ishga proportsional va yuzalar o'rtasidagi hosil bo'lgan ishqalanish hamma tomondan siqiluvchi zonada bo'ladi [4].

Yuqorida keltirilgan farazlarning mohiyatini sinchiklab o'rganib, tahlil qilinsa shunday xulosaga kelish mumkinki, sarflangan energiyani nazariy jihatdan aniqlashda birorta ham faraz yetarlicha



qoniqarli natijani bermaydi, hattoki, qisqa chegarali holatlarda ham.

Yangi farazlar ham, ko'rilayotgan asosiy farazlarga tuzatishlar va qo'shimchalar qilinishiga qaramasdan maydalanishga sarflanadigan energiyani hisoblashni faqatgina murakkablashtiradi [5].

Agar birlamchi, ayniqsa, bir joy chegarasida sezilarli o'zgaradigan xarakteristikali anizotrop materialning mohiyatini hamda ko'pgina tasodifiy holatlarga bog'liq bo'lgan maydalanish

jarayonining mohiyatini hisobga oladigan bo'lsak, u holda masalaning analitik o'zaro bog'liqligida jarayonning barcha parametrlari haqidagi ma'lumotlar murakkabligicha qoladi. Bolg'achali maydalagichlarning samaradorligini baholash kriteriyalarini ishlab chiqish uchun texnik, iqtisodiy, ijtimoiy va ekologik sifat kriteriyalarini o'z ichiga to'liq qamrab olgan kompleks yondashuv talab etiladi.

Shavkat TURSUNOV,

*Qarshi muhandislik-iqtisodiyot instituti
katta o'qituvchisi.*

ADABIYOTLAR

1. Klocke, F. and H. Schlattmeier. "Surface Damage Caused by Gear Profile Grinding and Its Effects on Flank Load-carrying Capacity," Gear Technology, September/October 2004, pp. 44–53.

2. Tavbay Khankelov, Tulkun Askarkhodzhaev, Nafisa Muxamedova Determination of key parameters of a devise for sorting municipal solid waste Journal of critical reviews (JCR) 2020; 7(4): 27-33.

3. Tavbay Khankelov, Shavkat Tursunov, Zokir Maksudov Domestic Solid Waste Crusher International Journal of Psychological Rehabilitation issue 07 2020

4. Otabek Abdukarimovich Mirzaev, Shavkat Serabovich Tursunov Theoretical substantiation of the deformed state of the shell of the feeding cylinder of spinning machines Oriental renaissance: Innovative, educational, natural and social sciences //2021.1092-1103 <https://cyberleninka.ru/article/n/teoreticheskaya-obosnovaniya-deformirovannogo-sostoyaniya-obolochki-pitayuschego-tsilindra-privodilnyh-mashin>

5. Tursunov Shavkat Serabovich. (2022). Mechanisms For Determining The Parameters Of The Grinder. Texas Journal of Multidisciplinary Studies, 5, 321–323. Retrieved from <https://zienjournals.com/index.php/tjm/article/view/908>

УДК: 004.021:519.827.629.331.5

ИССЛЕДОВАНИЕ

ТЕХНОЛОГИЧЕСКИЕ СИСТЕМЫ УПРАВЛЕНИЯ ПРОЦЕССОМ ПРИГОТОВЛЕНИЯ ПИТАТЕЛЬНЫХ ВЕЩЕСТВ КУЛЬТИВИРОВАНИЯ ХЛОРЕЛЛЫ

Аннотация. В данной статье рассматривается система управления процессом приготовления питательных веществ для использования в процессе культивирования хлореллы. В процессе написания данной работы также были рассмотрены способы приготовления питательных веществ, в подходящих для этого лабораторных условиях. Вследствие чего, была построена и представлена наиболее оптимальная система управления процессами по приготовлению питательных веществ культивирования хлореллы.

Annotation. This article devoted to the control system for the preparation of nutrients in the chlorella cultivation process. In the work writing process, methods of preparing nutrients were also considered in appropriate laboratory conditions. As a result, the most optimal control system for the nutrients preparation for the chlorella cultivation process was built and presented.



Введение. Рост и развитие микроводорослей прежде всего зависят от состава и концентрации питательных сред. При культивировании хлореллы в качестве питательных веществ обычно применяются соли KNO_3 , KH_2PO_4 , $MgSO_4$ и др. Содержание их в культивируемой среде колеблется в широких пределах, но повышение их концентрации не оказывает отрицательного влияния на скорость роста хлореллы.

При оптимальном управлении процессом культивирования микроводорослей также необходимо учитывать быструю приспособляемость последних к различным концентрациям солей в питательном растворе. При культивировании хлореллы большое значение имеет состав и количество микроэлементов. Поэтому, следует определить оптимальное содержание и состав питательных веществ, создающих благоприятные условия для роста и развития микроорганизмов.

Методика исследований. В лабораторных и некоторых производственных условиях там, где есть возможность приготовления и транспортировки при выращивании хлореллы пользуются

стандартными питательными средами (типа 0,4, Тамия, Майерса, Ленинградская и т.д.).

Обычно же на многих полупромышленных и производственных объектах, где практикуется многолетнее культивирование хлореллы, стандартными средами не пользуются, это связано с отсутствием специальных производств, ориентированных на приготовление стандартных сред, дороговизной и трудностями их транспортировки.

В связи с этим многие хозяйства сами изготавливают питательные вещества в необходимом количестве. Состав же их зависит от наличия питательных солей. С этой целью добавляется раствор микроэлементов, необходимый для роста культуры.

Рассмотрим способы приготовления питательных сред и систему управления, призванную повысить точность и качество изготавливаемой питательной среды, изображенную на рис. 1.

Система приготовления питательной среды, необходима для выращивания хлореллы, содержит: смеситель - 1 для приготовления питательной среды, измерительные датчи-

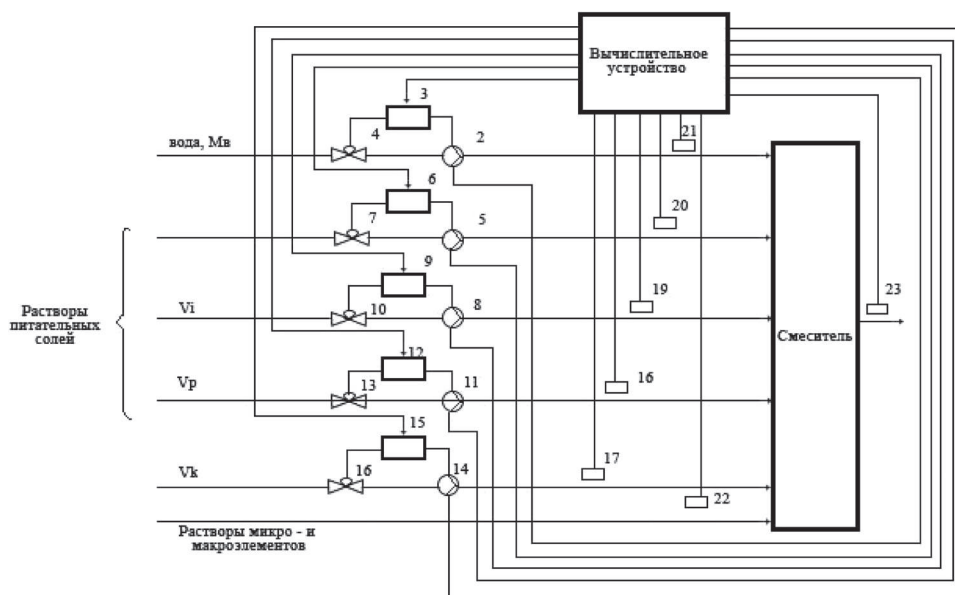


Рис.1. Система управления процессами приготовления питательной среды.



ки расхода воды и растворов солей (KNO_3 , KH_2PO_4 , KNO_3) - 58,11, а также датчик расхода раствора микроэлементов - 14, датчики концентрации растворенных питательных веществ 15-19. Вся необходимая информация поступает на вход вычислительного устройства - 20 для обработки и выработки управляющих взаимодействий (6).

Датчики 2,5,8,11 вырабатывают информацию текущих значений расходов воды и растворенных питательных веществ (KNO_3 , KH_2PO_4 , KNO_3), а датчики 15-19 - о концентрации питательных солей.

Результаты исследований. Вычислительное устройство обрабатывает поступившую информацию и на основе математической модели с применением одного из методов оптимизации определяет величину оптимального расхода питательных веществ. Для этого необходимо заранее располагать сведениями о значении концентрации солей.

Величины оптимального расхода питательных веществ, воды, растворов солей, микроорганизмов и микроэлементов определяются, исходя из следующих соотношений:

$$V_k = \frac{V_p S_k}{C_k}; \quad V_i = \frac{V_p S_i}{C_i}; \quad i = \overline{1, n};$$

$$V_B = V_p \left(1 - S_k / C_k - \sum_{i=1}^n S_i / C_i \right)$$

Поддержание оптимального значения pH питательной среды в линии подачи аммиачной воды осуществляется установленными исполнительными механизмами, на которые поступают сигналы управляющих воздействий, вырабатываемые вычислительным устройством (рис.1).

Вывод. Предложенный способ приготовления среды для массового культивирования микроводорослей позволяет повысить скорость роста и улучшить условия развития хлореллы за счет создания благоприятных режимов в культиваторе при вариации значений pH среды, состава питательных солей. Данная модель позволяет нам при помощи современных вычислительных устройств повысить, а главное улучшить состояние производства и массового культивирования микроводорослей в режиме реального времени, вследствие чего также разработать программное обеспечение для более точного управления и автоматизации данной модели.

Шеркул РАХМАНОВ, к.т.н., доцент,
Тулкин ЕРГАШОВ, студент,
"ТИИИМСХ" НИУ.

ЛИТЕРАТУРА

1. Sherkul Rakhmanov, Rano Gaziyeva, Dilbaroy Abdullaeva, Nigora Azizova Development of an algorithm for optimization of continuous technological process of cultivation of microorganisms. E3S Web of Conferences 264, 04032 (2021) CONMECHYDRO – 2021. <https://doi.org/10.1051/e3sconf/202126404032>
2. Sherkul Rakhmanov, Dilbaroy Abdullaeva, Nigora Azizova, Aziz Nigmatov. Construction of mathematical modelling of a population of Microalgae. ICECAE 2021 2nd International Conference on Energetics, Civil and Agricultural Engineering 14-16 October, 2021 Tashkent, Uzbekistan. <https://iopscience.iop.org/article/10.1088/1755-1315/939/1/012054/meta>
3. Sh.Rakhmanov, A.M.Nematov, N.Sh.Azizova, D.A.Abdullaeva, E.E.Tukhtaev. Mathematical modelling of the hydrodynamic structure of flows in the apparatus for cultivating chlorella: Parametric identification of the mathematical model. ICECAE 2020 IOP Conf. Series: Earth and Environmental Science 614 (2020) 012152. doi:10.1088/1755-1315/614/1/012152
4. Sh.Rakhmanov, N.Azizova, D.Abdullaeva, A.Abduganiev, A.Akbaraliev, E.Kamolov. Automatic control system for the technological process of chlorella cultivation. Scopos, CONMECHYDRO – 2020.
5. Рахманов Ш. Методы решения задачи оптимального управления культивированных микроводорослей. – Ж. "Ўзбекистон қишлоқ хўжалиги" махсус сон – 2019 йил. – 5 бет.

АГРОСАНОАТ МАЖМУИНИ СУҒУРТАЛАШДА ЭКСПЕРИМЕНТАЛ ТАДҚИҚОТЛАР ЎТКАЗИШНИНГ ЎЗИГА ХОС ХУСУСИЯТЛАРИ

Аннотация. В данной статье проведены экспериментальные исследования с целью выяснения практического положения страхования предприятий агропромышленного комплекса, даны рекомендации по совершенствованию отрасли.

Annotation. In this article, experimental studies were carried out in order to clarify the practical situation of insurance of enterprises of the agro-industrial complex, recommendations are given for improving the industry.

Мамлакатимизда аграр соҳани ривожлантириш борасида олиб борилаётган ислохотлар амалда ўзининг ижобий натижасини бермоқда. Бундан кўзланган асосий мақсад қишлоқ хўжалигини барқарор ривожлантириш, аграр тармоқни модернизация қилиш ва инновацион технологияларни қишлоқ хўжалигига кенг жалб қилиш асосида органик маҳсулотлар етиштириш ҳажмини ошириш ҳамда мамлакат озиқ-овқат хавфсизлигини таъминлашга қаратилган ислохотларни изчил давом эттириш ҳисобланади.

Агросаноат мажмуи бошқа тармоқ ва соҳалар каби республикамизда қишлоқ хўжалиги ҳам ўзига хос ишлаб чиқариш салоҳиятига эга. Қишлоқ хўжалиги корхоналари томонидан етиштирилаётган қишлоқ хўжалиги маҳсулотлари ҳажмининг йилдан-йилга ортиб бориши асосида аҳолини озиқ-овқат маҳсулотлари билан таъминлашдаги вазият яхшиланишига имкон яратади. 2021 йил якунлари бўйича пахта ялпи ҳосили 2640,5 минг тонна, дон экинлари 6111,9 минг тонна, сабзавотлар ялпи ҳосили 3966,9 минг тонна, мева-резаворлар ялпи ҳосили 1202,5 минг тоннани ташкил этди.

Бироқ, бугунги кунда иқлим ўзгариши натижасида агросаноат мажмуида учрайдиган табиий ва стихияли хавф-хатарлар қишлоқ хўжалиги фаолиятига жиддий таъсир этиши билан бирга иқтисодий йўқотишларга ҳам сабаб бўлмоқда. Рақамларга эътибор қаратадиган бўлсак, “Ўзагросуғурта” АЖ томонидан 2021 йилда қишлоқ хўжалиги корхоналарини турли табиий хавф-хатарлардан суғурталаш мақсадида суғурта мукофотлари тушуми ҳажми 2 058,1 млн. сўмни ташкил этган бўлса, кўрилган зарарлар-

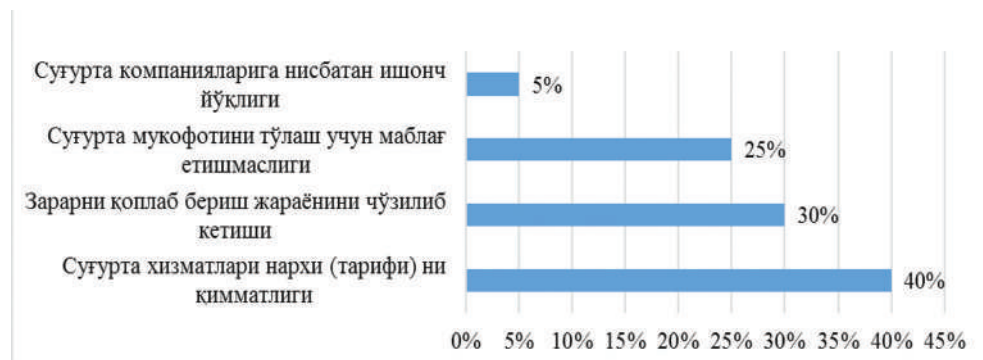
ни қоплаш мақсадида тўланган суғурта товони 7 819,7 млн. сўмга етган.

Агросаноат мажмуида қишлоқ хўжалиги корхоналари фаолиятини суғурталаш ҳолати бўйича эксперимент тадқиқотлар асосида амалий жиҳатдан ўрганиш, соҳадаги муаммоларни аниқлаш ҳамда ҳолатни тадқиқ қилиш борасида қишлоқ хўжалиги корхоналари, хусусан, фермер ва деҳқон хўжаликлари ўртасида ONLAYN тарзда сўровнома ташкил этилди.

Ушбу сўровнома ўтказишдан кўзланган асосий мақсад глобал иқлим ўзгариши шароитида бугунги кунда мамлакатимиз агросаноат мажмуи корхоналари фаолиятида табиий омиллар таъсирининг ортиши билан боғлиқ вазиятларда қишлоқ хўжалигини суғурталаш ҳолатини амалий ҳолатини баҳолашга қаратилади.

Агросаноат мажмуини суғурталаш борасида эксперимент тадқиқотлар асосида 2021-2022 йилларда ONLAYN тарзда ўтказилган сўровномада республика миқёсида жами ҳудудлардан 1500 дан ортиқ хўжалик юритувчи субъектлар қатнашди, хусусан, респондентларга “Сиз суғурта ва унинг афзалликлари ҳақида маълумотга эгамисиз? деб берилган саволга 60 фоизи ижобий фикрда, 37 фоизи салбий фикрда эканлиги, шунингдек, 3 фоизи эса жавоб беришни истамаганлиги маълум бўлди.

Респондентлардан “Қишлоқ хўжалигида кўрсатилаётган суғурта хизматларини ривожланишига қайси омиллар ҳалақит бермоқда” деб сўралганда қуйидаги жавобларни олишга муваффақ бўлинди, яъни 40 фоизи кўрсатилаётган суғурта хизматлари нархи (тарифи) нинг қимматлиги, 30 фоизи турли кўрилган зарарларни қоплаб бериш жараёнининг чўзилиб



1-расм. “Қишлоқ хўжалигида кўрсатилаётган суғурта хизматлари ривожланишига қайси омиллар ҳалақит бермоқда” сўровининг фоиз динамикаси.

кетиш ҳолатлари мавжудлиги, 25 фоизи эса суғурта мукофотини тўлаш учун қишлоқ хўжалиги корхоналарининг маблағлари етишмаслиги ҳамда 5 фоизи эса респондентлар ўртасида суғурта компанияларига нисбатан ишонч йуққлиги ҳақида ўз фикрларини тақдим этганлар.

Респондентлар ўртасида ONLAYN тарзда олиб борилган сўровномадан хулоса қилиш мумкинки, сўровнома қатнашчиларининг 60 фозидан 80 фозигачаси барча саволларга “Ҳа” деб жавоб беришга ҳаракат қилганлиги, 17 фозидан 37 фозигачаси эса “Йуққ” деб жавоб беришган бўлса, 3 фозидан 10 фозигача эса жавоб беришни истамаганлиги ёки қишлоқ хўжалигини суғурталашга бефарқлигидан далолат беради.

Эксперимент тадқиқотлар асосида ўтказилган сўровнома натижаларидан хулоса қилиш мумкинки, агросаноат мажмуини суғурталашга таъсир этувчи омиллар сифатида қуйидагиларни келтириб ўтиш жоиздир:

Агросаноат мажмуни суғурталаш борасида етарлича тарғибот ва ташвиқот ишларининг ўз вақтида ўтказилмаслиги;

Аграр соҳани суғурталаш борасида кўрсатилаётган хизматларнинг замон талабла-

рига тўла-тўқис жавоб бермаслиги;

Агросаноат мажмуи корхоналарини суғурталашда, яъни суғурта мукофотларини тўлашда субсидиялаш механизмининг мавжуд эмаслиги;

Аграр соҳада иқлим ўзгаришлари билан боғлиқ зарарларнинг ўз вақтида ва тўлиқ қоплаб берилмаслиги, бу эса суғурта ташкилотига бўлган ишонч ҳиссини пасайишига сабаб бўлади;

Аграр соҳани суғурталаш ва суғурта хизматларини кўрсатишда рақамли технологияларнинг кенг жорий этилмаганлиги;

Фермер ва деҳқон хўжаликларини суғурталашда экин ва чорва ҳайвонларини суғурталашда бир хил тарифларнинг қўлланилиши ва бошқалар.

Хулоса ўрнида айтиш жоизки, олиб борилган тадқиқотлар натижасида агросаноат мажмуида қишлоқ хўжалиги корхоналарини суғурталашга бўлган эътиборни янада ошириш аграр соҳанинг хавфсиз ривожланиш имкониятларини таъминлаб бериш мақсадга мувофиқдир.

Акрам ЯДГАРОВ,
ТДИУ доценти, и.ф.н.

АДАБИЁТЛАР

1. Ўзбекистон Республикаси Президентининг 2022 йил 28 январдаги ПФ-60-сон “2022-2026 йилларга мўлжалланган Янги Ўзбекистоннинг тараққиёт стратегияси тўғрисида”ги Фармони.
2. Ўзбекистон Республикаси Президентининг 03.02.2021 йилдаги ПФ-6159-сон “Қишлоқ хўжалигида билим ва инновациялар тизими ҳамда замонавий хизматлар кўрсатишни янада ривожлантириш тўғрисида”ги Фармони.
3. https://docs.google.com/forms/d/e/1FAIpQLSdLnzjOVNH0RQOcFwG8klyf7rs3Dm-Ab4-RNrJqGzFH_ot6Q/viewform

ЭНГ ОЛИЙ МАКТАБ — ҲАЁТ МАКТАБИ, УЗУН ЙЎЛ — ҲАЁТ ЙЎЛИ

Мамлакатимиз Президентини томонидан 2023 йил — Инсонга эътибор ва сифатли таълим йили деб эълон қилиниши бутун халқимиз томонидан кўтаринки руҳда кутиб олинди. Чунки бу ўтган йилда белгиланган мақсад-вазифаларнинг мантиқий давоми бўлган ҳолда давлатимиз раҳбари томонидан олдимизга қўяётган режаларнинг босқичма-босқич бажарилиши ва узлуксизлигини таъминлашга қаратилгандир. Қуйида журналимиз фахрийси, таниқли публицист ва шоир Маҳмудхон ТОИРОВнинг жорий йил номи билан ҳамоҳанг бўлган битикларини эътиборингизга ҳавола қилмоқдамиз.



Армонлар эмас, орзулар оғушида яшамоқ керак.

Болалиқда одам орзулар билан яшар экан, қариганда эса — хотиралар билан.

Борадиган манзилини билмаган одамни адаштирувчилари кўп бўлади.

Мақсад ҳам, нишон ҳам аниқ бўлиши керак.

Муаммодан қочиш эмас — ечиш керак.

Орзуга интилмоқ, мақсадга эса эришмоқ даркор!

Умид тугаган жойда орзуга ўрин қолмайди.

Эриша олмайдиган мақсадларни олдинга қўйма, орзуларингни чекламасанг ҳам бўлаверади.

Сенда одамларга яхшилик қилиш имконияти бўлса-ю, уларга яхшилик қила олмасанг — сенга берилган имконият ҳайф!

Юрган одамгина йўлни босиб ўтади, интилган одамгина мақсадига эришади.

Қилган ишинг ҳам, айтган сўзинг ҳам мақсад сари бошласин.

Бахтли бўлай десанг — ёшликни қувонч билан кузат, кексаликни қучоқ очиб кутиб ол.

Кейинчалик тонадиган сўзни айтма, кечирим сўраладиган ишни қилма.

Сўзинг — ҳаракатга, ҳаракатинг эса — яхшиликка бошласин.

Ўрнида айтилган сўзни олтин деб билсанг, ўрнида сақланган сукутти олмос деб бил.

Афсуски, узоқ-узоқлардаги юлдузларга маҳлиё бўлиб, йўлимизни ёритаётган шамни кўрмай қоламиз.

Бошқаларга нафи тегмайдиган одам суви куриб қолган қудуққа ўхшайди.



Савоб ишни қилиш учун савод шарт эмас.

Ҳақиқий хазина — бу билимдир.

Мақтовни бошқадан, танқидни ўзингдан бошла.

Меъёрини билмасанг мўмиё ҳам дардга малҳам бўлмайди.

Одамзоднинг барча иллатларини нафс бошқаради.

Донога ошна, билимга ташна бўл.

Донолар ҳикматларига қулоқ тутишнинг эрта-кечи бўлмайди, бироқ уларга амал қилишда кечикиш мумкин.

Нодон билан суҳбат қургандан кўра, доно билан сукут сақлаган яхши.

Таълим олаётганда таслим бўлма.

Қуви йўқ одамга вақтни зое кетказма.

Ўқитувчи, устозларни чўлга сув улашаётган анхорга ўхшатгим келади.

Ўзинга эмас, сўзинга безак бер.

Боланинг қўлига гугурт тутсанг ўт қўйгиси, ўқ-ёй тутсанг — отгиси келади... Шундай экан, унинг қўлига қалам тутган яхши: хат ёзгиси келади.

Ёш боланинг қалби оппоқ қоғозга ўхшайди, нимани ёзсанг шуни ўқийсан.

Фарзандингни аввало юришга ўргат, югуришга ҳаётнинг ўзи ўргатади.

Оқил фарзанддан кўра каттароқ бойлик йўқ.

Ҳар бир ўтган кун — бу келажакка олиб борадиган зинадир. Фақат унинг юқорига ёки пастга бошлаши ўзингнинг ҳаракатингга боғлиқ.

Ҳаётнинг бир лаҳзаси ҳам ҳаёт. Уни муносиб яшаб ўт!

Ўзинг адашсанг майлига, маслаҳатгўйинг адашмасин.

Қалб зиёси етиб борган жойга, қуёш нурлари ҳам етиб бора олмас.

Қониқиш туғилганда, тараққиёт тўхтабди.

Нодондан доно маслаҳат кутма.

Маҳмуд ТОИРОВ



O'ZBEKISTON QISHLOQ VA SUV XO'JALIGI

agrар-iqtisodiy,
ilmiy-ommabop jurnal

СЕЛЬСКОЕ И ВОДНОЕ ХОЗЯЙСТВО УЗБЕКИСТАНА

аграрно-экономический,
научно-популярный журнал

Muassislar:

O'ZBEKISTON RESPUBLIKASI
QISHLOQ XO'JALIGI VA SUV XO'JALIGI
VAZIRLIK LARI

Bosh muharrir:

Tohir DOLIYEV

Tahrir hay'ati:

Aziz VOITOV
Shavkat XAMRAYEV
Shuhrat TESHAYEV
Azimjon NAZAROV
Bahodir TOJIYEV
Ravshan MAMUTOV
Abrol VAXOVOV
Bahrom NORQOBILOV
Nizomiddin BAKIROV
Bahodir MIRZAYEV
Ravshanbek SIDDIQOV
Mirziyod MIRSAIDOV
Baxtiyor KARIMOV
Ibrohim ERGASHEV

2023-yil, Yanvar №1.

Jurnal 1906-yil yanvardan
chiqa boshlagan.

Obuna indeksi 895

Jurnaldan materiallar ko'chirib
olinganda "O'zbekiston qishloq
va suv xo'jaligi" jurnalidan
olindi, deb ko'rsatilishi shart.

MUNDARIJA

Ўзбекистон халқига янги йил табриги.....	1
Бунёдкор халқимиз мустақиллигимизни мустаҳкамлаб, барқарор тараққиёт йўлида дадил илдамлайвереди.....	2
Ш.ҲАМРАЕВ , Янги Ўзбекистонни тараққиётга элтувчи хужжат.....	4
Э.АБДУЛИМОВ, Ф.БАБАДЖАНОВ, А.РАЖАБОВ . Залворли натижалар.....	7
М.ТОШБОЛТАЕВ . Машиналарни диагностикалаш ва таъмирга тайёрлаш.....	10
С.МАМАТОВ, Б.БУРХОНЖОНОВ . Сувни тежаш усуллари тадқиқ этилмоқда.....	12
Ш.СУЙОНОВ . Сув хўжалиги ёшларга таянади.....	14
Kamolotga intilib.....	16
Х.КАРИМОВ . Ютуқлар салмоқли, режалар баланд.....	22
О.ХОЛБЕКОВ . Жиззаҳда шўр ювиш ишлари жадал давом этмоқда.....	23
Меҳнат орқали тараққиётга кадам.....	25
Р.КОМИЛОВ . Бир ўқ билан бир неча куёни уриш йўли.....	26
Ш.ЖАББАРОВА . Оқар сувнинг мавжлари.....	28
Ш.НОРМУРОДОВ . Тежамкорлик – даромад гарови.....	29
Тўкин маҳсулот — фаровонликка замин.....	31
Қорақўлчилик: тараққиёт сари қадамлар.....	33
Инсонларга ҳайвонлардан юқадиган ўта хавфли касалликка тезкор ташхис қўйиш тести йилнинг энг яхши фойдали модели деб топилди.....	34
Ш.СОДИҚОВА . Чорвачилик ривож йўлида.....	35
Ш.ХОЛТЎРАЕВ, С.ТУРДИЕВ, Р.ҚУРБОНОВ . Орол денгизининг суви қуриган тубини яшил ҳудудларга айлантира оламизми?.....	37
Т.СЕЙТНАЗАРОВА . Ғўзанинг узок географик тизмаларида маҳсулдорлик компонентларининг намоён бўлиши.....	40
Р.НОРМАХМАТОВ . Ўрик данаги оксилнинг аминокислота таркиби ва ундан фойдаланиш имкониятлари.....	42
Ж.РАСУЛОВ, М.ХУДАЙҚУЛОВА . Шафтоли пайвандтагларини етиштириш.....	44
Г.САЛИЛАЕВА, Р.ЮСУПОВ . Қовун мевалари маҳсулотларининг озиқ-овқатлик аҳамияти.....	46
В.ХОЛДОРОВ, Х.АРАЛОВ, О.ЕРМАТОВ, Ш.ИССАҚОВ . Yangi turdagi boyitilgan o'simlik moylari ishlab chiqarishning zaruriyati.....	47
К.БОЗОРОВ, О.НАКИМОВ, З.МО'МИНОВА . Mineral o'g'itlarni tabaqalash tirib qo'llashning g'o'za hosili va sifatiga ta'siri.....	49
А.КУРБАНОВ, Ш.МИРАЛИМОВА, Н.ТИТОВА , Э. РАХИМЖАНОВА . Применение пробиотической композиции при подрачивании мальков сибирских осетров (<i>Acipenser baeri</i>).....	52
М.МАМАДАЛIEВ, Р.АБДИРАХМОНОВ, М.МАМАРАСУЛОВА . Сабзавот экинларини йиғиб олишда қўлланиладиган ресурстежамкор машина конструкцияси.....	54
Ш.ТУРСУНОВ . Qattiq maishiy chiqidini bolg'achali maydalagichda maydalashning asosiy energetik farazlari.....	56
Ш.РАХМАНОВ, Т.ЕРГАШОВ . Технологические системы управления процессом приготовления питательных веществ культивирования хлореллы.....	57
А.ЯДГАРОВ . Агросаноат мажмуини сугурталашда экспериментал тадқиқотлар ўтказишнинг ўзига хос хусусиятлари.....	60
М.ТОИРОВ . Энг олий мактаб — ҳаёт мактаби.....	62

Jurnal O'zbekiston Matbuot
va axborot agentligida 2019-yil
10-yanvarda 0158-raqam bilan qayta
ro'yxatga olingan.

Manzili: 100004, Toshkent sh.,
Shayxontohur t., A.Navoiy k., 44-uy.

Tel.: +998 71 242-13-54,
+998 71 249-13-54.

Veb sayt: qxjurnal.uz

E-mail: qxjurnal@mail.ru

Telegram: qxjurnal_uz

Facebook: qxjurnal

© «O'zbekiston qishloq va
suv xo'jaligi»

Bosmaxonaga topshirildi: 2023-yil
4-yanvar. Qog'oz bichimi 70x100 1/16.
Ofset usulida ofset qog'oziga chop
etildi. Shartli bosma tabog'i – 5,5. Nashr
bosma tabog'i – 1,31. Buyurtma № 1.
Nusxasi ... dona.

«HILOL MEDIA» MCHJ
matbaa bo'limida chop etildi.

Korxonalar manzili: Toshkent shahri,
Uchtepa tumani, Sharaf va To'qimachi
ko'chalari kesishuvi.

Navbatchi muharrirlar –
B.ESANOV, A.TAIROV

Dizayner – **U.MAMAJONOV**



Mercedes-Benz Uzbekistonda

«SARDOR AVTO INVEST» DM
Toshkentdagi rasmiy diler | Тел.: 78 150 13 60



www.mercedes-tashkent.uz



CHANGAN LABO va KAMA BIZNES PUL TOPAR MASHINALAR



«SARDOR AVTO INVEST» TOSHKENTDAGI RASMIY DILER

Tel: (78) 148 09 11

www.sardor-avto.uz


MAHSULOT SERTIFIKATLANGAN



**Аму Қашқадарё
ирригация тизимлари
ҳавза бошқармаси жамоаси**

**Барча юртдошларимизни янги
2023 йил билан қутлайди.**

**Ватанимиз ободлиги ва равнақи
ўйлида меҳнат қилаётган қадрли
ҳамкасбларимизни омад ва бахт
ҳеч қачон тарк этмасин!**



***Юртимизга қувончу шодлик,
юртдошларимизга эса бахт ва
беғуборлик улашувчи қадрдон
байрам – барчангизга муборак бўлсин!***

***Жонажон диёримиздан тинчлик
ва осудалик аримасин!***

**Қуйи Зарафшон
ирригация тизимлари
ҳавза бошқармаси
жамоаси**

